

# AVARRO™

# INCLINACIÓN X-GRANDE MONTAR

## NX-TXL3790



EL SOPORTE NX-TXL3790 ES FÁCIL DE INSTALAR GRACIAS A SU DISEÑO DE INCLINACIÓN DE BAJO PERFIL Y A LA POSIBILIDAD DE NIVELARLO DESPUÉS DE LA INSTALACIÓN. ES IDEAL PARA TV DE 37"-90" QUE PESEN HASTA 175 LB. COMO LA PARTE POSTERIOR ESTÁ LIBRE DE OBSTÁCULOS, LOS CABLES SE PUEDEN INSTALAR CON FACILIDAD.

## ESPECIFICACIONES:

- Fits 37"- 90" TVs up to 175lbs
- VESA 100 x 100 to 700 x 400 (W x H) (mm)
- Placa de pared de arquitectura abierta
- El mecanismo de bloqueo asegura los adaptadores a la placa de pared.
- Se puede ajustar la altura para nivelar el TV con facilidad
- Incline hasta 12° para reducir el deslumbramiento
- Es fácil de instalar y usar
- Incluye un kit con todas las piezas necesarias
- Garantía: 5 años
- Para aplicaciones comerciales y residenciales

## DIMENSIONES DE LA CAJA:

N.º DE PIEZA: NX-TXL3790

UPC: 840049303126

LONGITUD: 8.7"

ANCHO: 31.1"

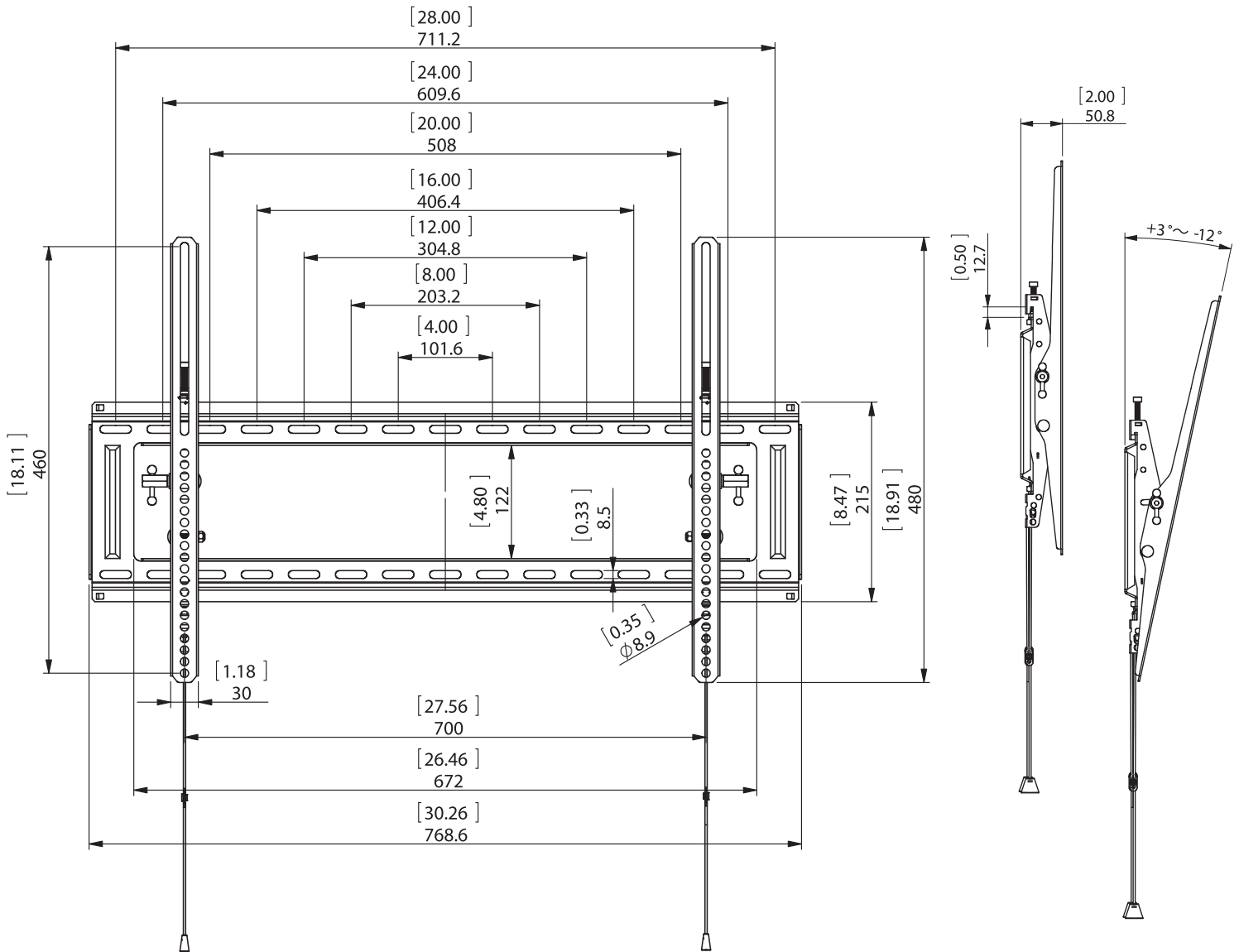
ALTURA: 2.3"

PESO: 8.5 LIBRAS



Para obtener más información, por favor llame **1-833-574-9124** o correo electrónico **AVARRO@adiglobal.com**

Para aprender más sobre AVARRO productos visita **avarro.adiglobaldistribution.us**



Para obtener más información, por favor llame **1-833-574-9124** o correo electrónico **AVARRO@adiglobal.com**

Para aprender más sobre AVARRO productos visita **avarro.adiglobaldistribution.us**