

AVARRO™



PEQUEÑO COMPLETO MOVIMIENTO MONTAR

NX-FMSA1337

INCLINE, GIRE Y ROTE SU TV, Y ALÉJELO DE LA PARED CON EL SOPORTE NX-FMSA1337. SIRVE PARA LA MAYORÍA DE LOS TV DE 13"-37" QUE PESEN HASTA 40 LB. ES FÁCIL DE INSTALAR Y OFRECE VARIAS VENTAJAS (P. EJ., PERMITE ESCONDER LOS CABLES Y NIVELAR EL TV DESPUÉS DE INSTALARLO).

ESPECIFICACIONES:

- Fits 13"- 37" TVs up to 40lbs
- VESA 75 x 75 to 200 x 200 (W x H) (mm)
- Nivelación posterior a la instalación
- Incline, gire y rote su TV para disfrutar de la máxima flexibilidad de visualización
- Es fácil de instalar y usar
- Se extiende 12,8" de la pared durante su uso y se retrae a 2,0" cuando no se usa
- Incluye un kit con todas las piezas necesarias
- Garantía: 5 años
- Para aplicaciones comerciales y residenciales

DIMENSIONES DE LA CAJA:

N.º DE PIEZA: NX-FMSA1337

UPC: 840049303133

LONGITUD: 9.3"

ANCHO: 9.4"

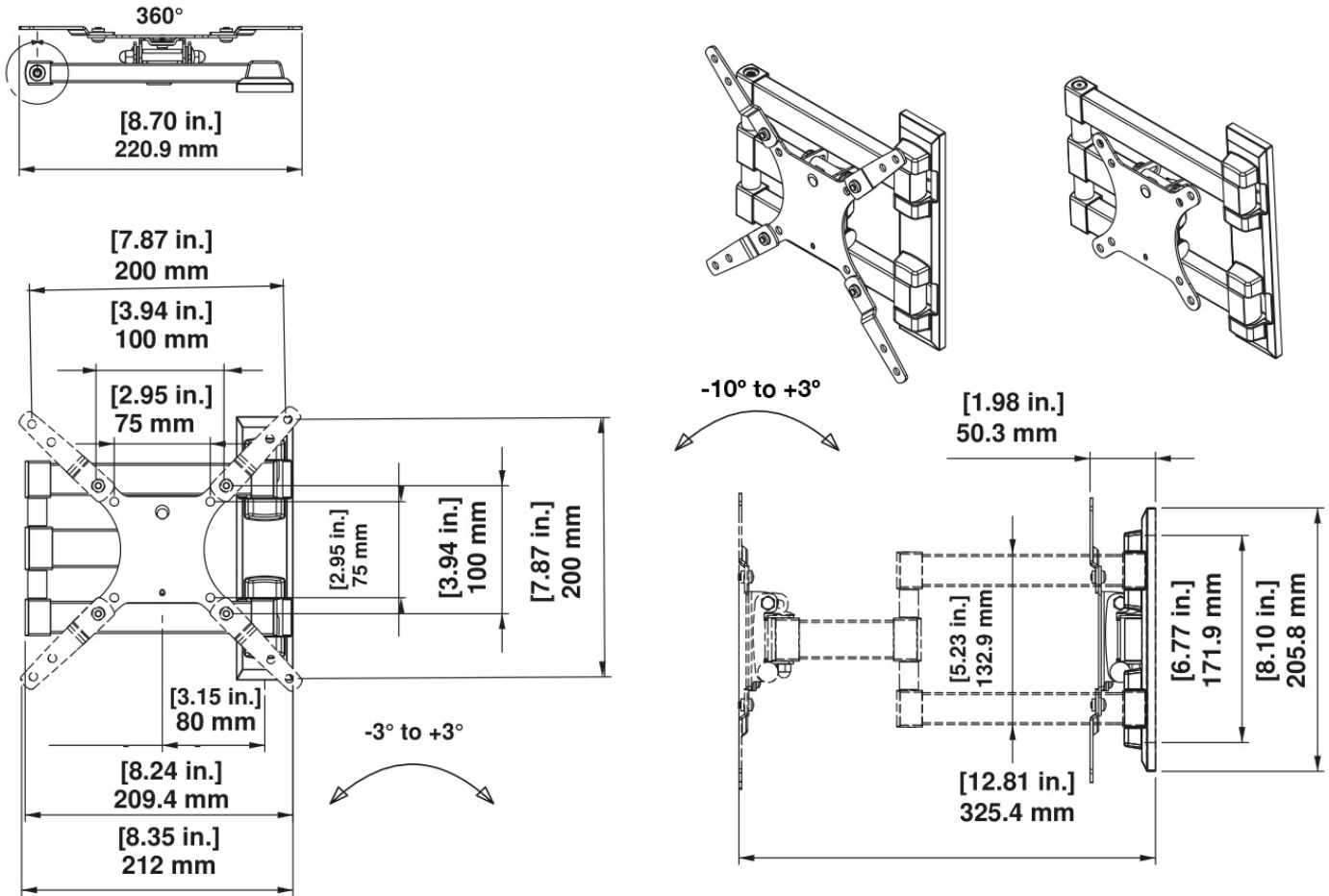
ALTURA: 2.1"

PESO: 3.1 LIBRAS



Para obtener más información, por favor llame **1-833-574-9124** o correo electrónico **AVARRO@adiglobal.com**

Para aprender más sobre AVARRO productos visita **avarro.adiglobaldistribution.us**



Para obtener más información, por favor llame **1-833-574-9124** o correo electrónico **AVARRO@adiglobal.com**

Para aprender más sobre AVARRO productos visita **avarro.adiglobaldistribution.us**