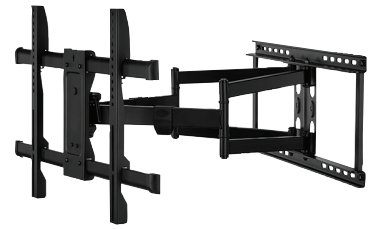


AVARRO™



GRANDE COMPLETO MOVIMIENTO MONTAR

NX-FML4390

INCLINE, GIRE Y ROTE SU TV, Y ALÉJELO DE LA PARED CON EL SOPORTE NX-FML4390. SIRVE PARA LA MAYORÍA DE LOS TV DE 43"-90" QUE PESEN HASTA 120 LB. ES FÁCIL DE INSTALAR Y OFRECE VARIAS VENTAJAS (P. EJ., PERMITE ESCONDER LOS CABLES Y NIVELAR EL TV DESPUÉS DE INSTALARLO).

ESPECIFICACIONES:

- Fits 43"- 90" TVs up to 120lbs
- VESA 200 x 100 to 600 x 400 (W x H) (mm)
- El diseño del brazo ofrece gran movimiento y se incrusta en la pared
- Incline, gire y rote su TV para disfrutar de la máxima flexibilidad de visualización
- Se extiende 25" de la pared durante su uso y se retrae a 2,6" cuando no se usa
- Incluye un kit con todas las piezas necesarias
- Garantía: 5 años
- Para aplicaciones comerciales y residenciales

DIMENSIONES DE LA CAJA:

N.º DE PIEZA: NX-FML4390

UPC: 840049303164

LONGITUD: 12.9"

ANCHO: 29.9"

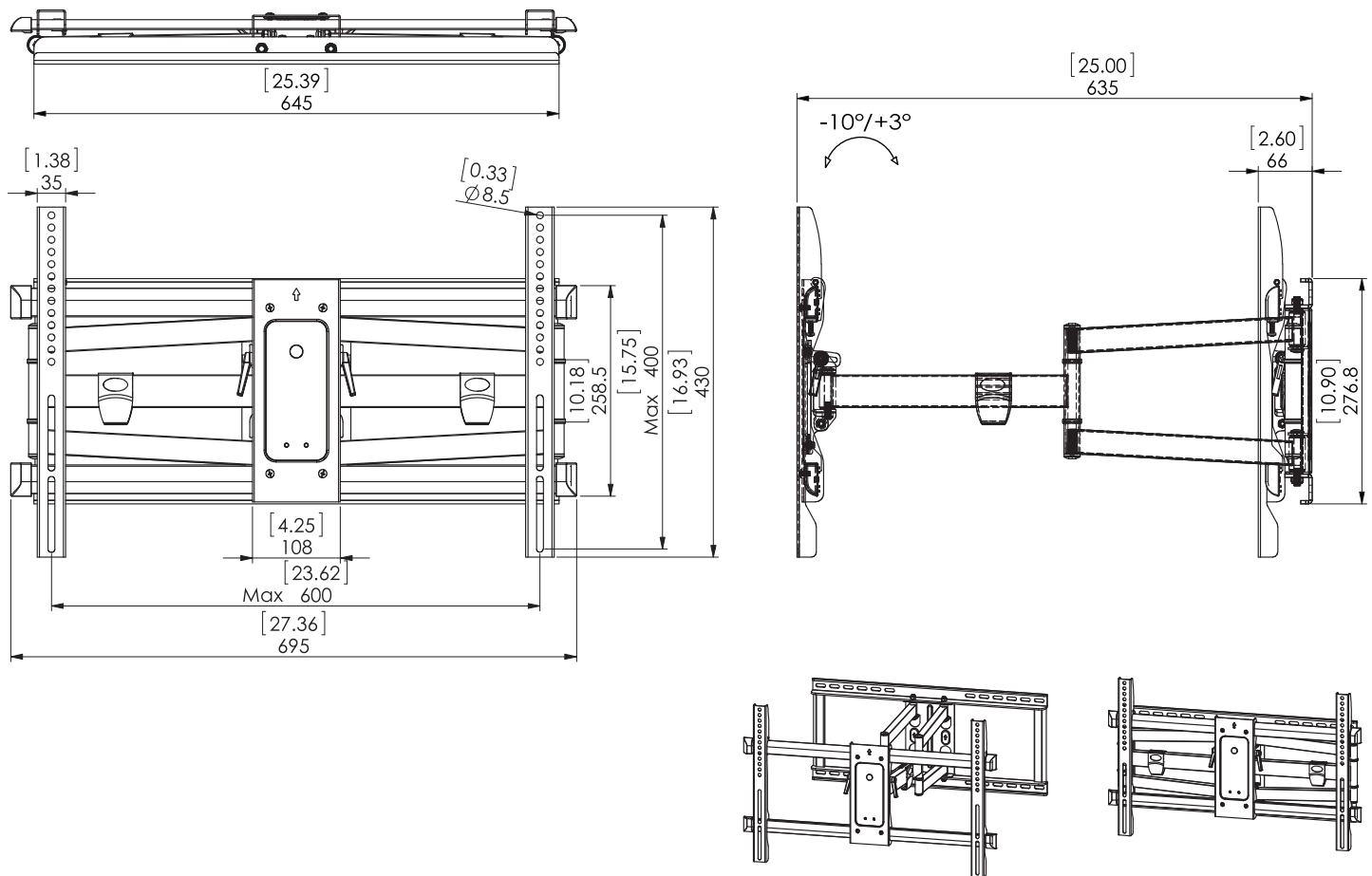
ALTURA: 4.2"

PESO: 25.6 LIBRAS



Para obtener más información, por favor llame **1-833-574-9124** o correo electrónico **AVARRO@adiglobal.com**

Para aprender más sobre AVARRO productos visita **avarro.adiglobaldistribution.us**



Para obtener más información, por favor llame **1-833-574-9124** o correo electrónico **AVARRO@adiglobal.com**

Para aprender más sobre AVARRO productos visita **avarro.adiglobaldistribution.us**