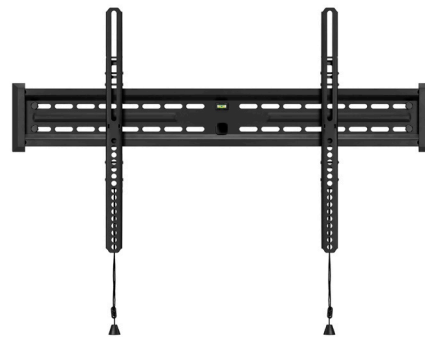


AVARRO™

FIJO GRANDE MONTAR

NX-FL4290



EL SOPORTE NX-FL4290 ES FÁCIL DE INSTALAR Y CUENTA CON UN DISEÑO DE BAJO PERFIL. ES IDEAL PARA TELEVISORES DE 42-90" HASTA 175 LB.

ESPECIFICACIONES:

- Fits 42"- 90" TVs up to 175lbs
- VESA 100 x 100 to 700 x 400 (W X H) (mm)
- El mecanismo de bloqueo asegura los adaptadores a la placa de pared.
- Se puede ajustar la altura para nivelar el TV con facilidad
- Cuenta con un diseño de bajo perfil
- Es fácil de instalar y usar
- Incluye un kit con todas las piezas necesarias
- Garantía: 5 años
- Para aplicaciones comerciales y residenciales

DIMENSIONES DE LA CAJA:

N.º DE PIEZA: NX-FL4290

UPC: 840049303089

LONGITUD: 5.9"

ANCHO: 31.9"

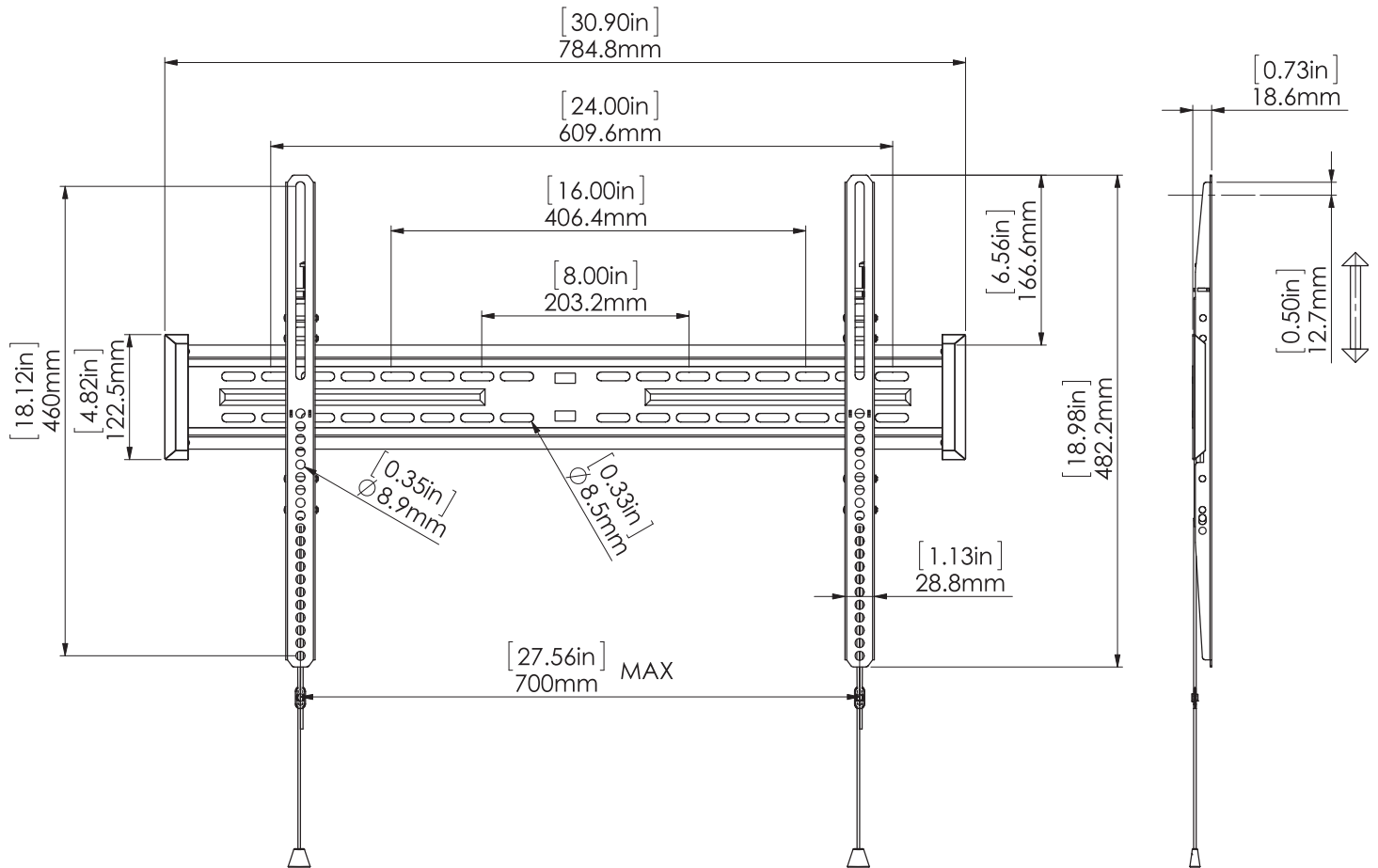
ALTURA: 2.8"

PESO: 5.9 LIBRAS



Para obtener más información, por favor llame **1-833-574-9124** o correo electrónico **AVARRO@adiglobal.com**

Para aprender más sobre AVARRO productos visita **avarro.adiglobaldistribution.us**



Para obtener más información, por favor llame **1-833-574-9124** o correo electrónico **AVARRO@adiglobal.com**

Para aprender más sobre AVARRO productos visita **avarro.adiglobaldistribution.us**