



## SERIE DE RACKS CERRADOS Y CONFIGURADOS PARA MONTAJE EN PARED

6U-12U

SISTEMAS DE RACK COMPLETAMENTE ENSAMBLADOS PARA ORGANIZAR COMPONENTES DE APLICACIONES DE RED, AUTOMATIZACIÓN, ALTA FIDELIDAD Y CINE EN CASA. DISEÑADOS CON ACERO DE GRAN CALIBRE Y CON MÚLTIPLES CARACTERÍSTICAS, COMO PANELES LATERALES DESMONTABLES Y PUERTAS CON BISAGRAS REVERSIBLES Y CERRADURA

### ESPECIFICACIONES:

- Estructura de acero totalmente soldada.
- Capacidad de peso de hasta 132 libras
- Incluye paneles laterales desmontables con cerradura.
- Incluye puerta de vidrio reversible con cerradura y panel de acceso posterior con cerradura
- Ventilación superior e inferior
- Las bisagras de alta resistencia soportan la estantería y el equipo
- La estantería abatible se abre hacia la izquierda
- Orificios de paso de cables en la parte trasera

Para más información, llame al 1-833-574-9124  
o envíe un correo electrónico a [AVARRO@adiglobal.com](mailto:AVARRO@adiglobal.com)

Para saber más sobre los productos de AVARRO, visite  
[avarro.adiglobaldistribution.us](http://avarro.adiglobaldistribution.us)





### RK-ERW6U (Espacio de 6 unidades)

- Capacidad de peso máxima: 132 lb
- Dimensiones del rack: 23.63 in x 23.63 in x 14.65 in
- Dimensión de la caja: 26.38 in x 26.38 in x 22.05 in
- UPC: 840049305663

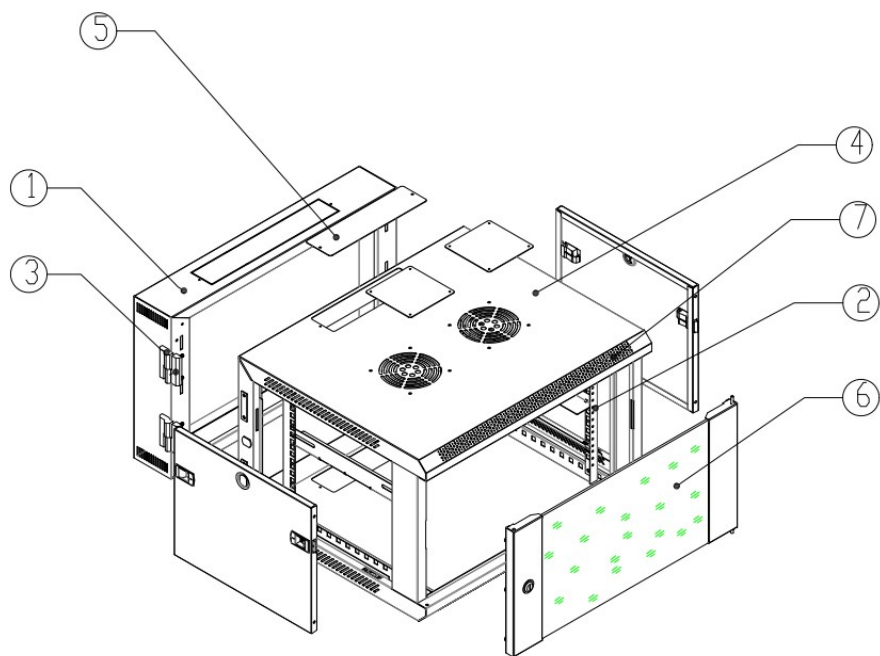
### RK-ERW12U (Espacio de 12 unidades)

- Capacidad de peso máxima: 132 lb
- Dimensiones del rack: 23.63 in x 23.63 in x 25.16 in
- Dimensión de la caja: 26.38 in x 26.38 in x 32.68 in
- UPC: 840049305670

Para más información, llame al 1-833-574-9124  
o envíe un correo electrónico a [AVARRO@adiglobal.com](mailto:AVARRO@adiglobal.com)

Para saber más sobre los productos de AVARRO, visite  
[avarro.adiglobaldistribution.us](http://avarro.adiglobaldistribution.us)

## Vista ampliada y piezas

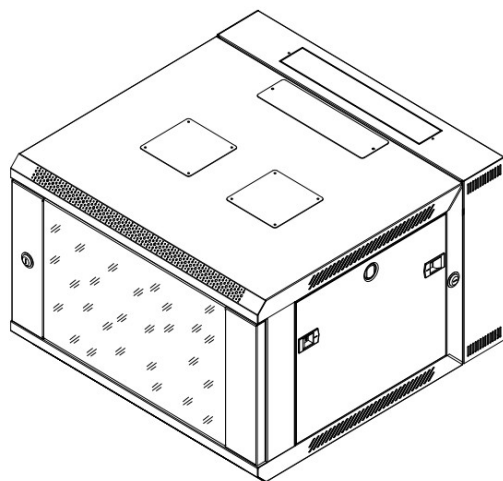
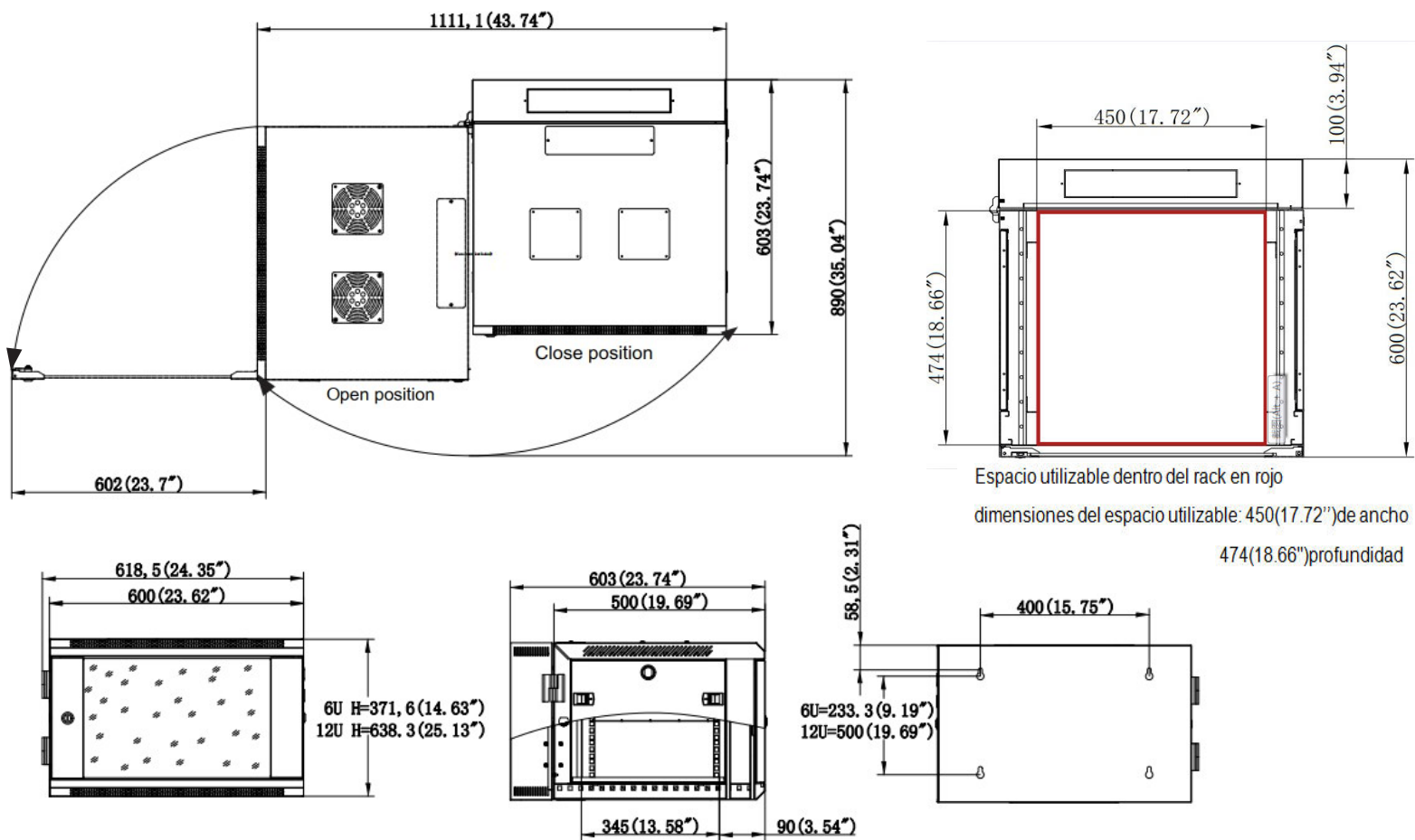


- 1 Marco (lado que se monta en la pared)
- 2 Riel de montaje
- 3 Bisagras
- 4 La estantería abatible se abre hacia la izquierda
- 5 Cubierta de gestión de cables
- 6 Puerta delantera de cristal (opción de puerta inversa)
- 7 Ventilación superior e inferior (ventiladores no incluidos)

Para más información, llame al 1-833-574-9124  
o envíe un correo electrónico a [AVARRO@adiglobal.com](mailto:AVARRO@adiglobal.com)

Para saber más sobre los productos de AVARRO, visite  
[avarro.adiglobaldistribution.us](http://avarro.adiglobaldistribution.us)

### Dimensiones



Para más información, llame al 1-833-574-9124  
o envíe un correo electrónico a [AVARRO@adiglobal.com](mailto:AVARRO@adiglobal.com)

Para saber más sobre los productos de AVARRO, visite  
[avarro.adiglobaldistribution.us](http://avarro.adiglobaldistribution.us)