



## SERIE DE RACKS CERRADOS Y CONFIGURADOS PARA COLOCACIÓN EN PISO 18U-27U-42U

SISTEMAS DE RACK COMPLETAMENTE ENSAMBLADOS PARA EQUIPOS DE AUDIO, DE VIDEO O DE RED. DISEÑADOS CON ACERO DE GRAN CALIBRE Y MÚLTIPLES CARACTERÍSTICAS, COMO VENTILADORES PREINSTALADOS, RUEDAS, PATAS AJUSTABLES Y PANELES LATERALES DESMONTABLES.

### ESPECIFICACIONES:

- Estructura de acero totalmente soldada.
- Capacidad de peso de hasta 1,322 libras, según el modelo.
- Incluye paneles laterales desmontables con cerradura.
- Incluye 2 ventiladores de CC con certificación UL montados en la parte superior.
- Incluye puerta de vidrio reversible con cerradura y panel de acceso posterior con cerradura.
- 4 ruedas giratorias preinstaladas (las delanteras se bloquean) y pies de nivelación
- Cada rack incluye estantes preinstalados y paneles ciegos.

Para más información, llame al 1-833-574-9124  
o envíe un correo electrónico a [AVARRO@adiglobal.com](mailto:AVARRO@adiglobal.com)

Para saber más sobre los productos de AVARRO, visite  
[avarro.adiglobaldistribution.us](http://avarro.adiglobaldistribution.us)



**RK-ER42U**

RK-ER42U (Espacio de 42 unidades)

- Capacidad de peso máxima: 1,322lb
- Dimensiones del rack:  
23.6in x 23.6in x 77.51in
- Dimensión de la caja:  
25.5in x 25.75in x 86.89in
- Incluye 7 estantes de 2U ventilados
- 9 paneles ciegos de 2U
- 2 estantes de 5U ventilados
- UPC: 840049305700

**RK-ER27U**

RK-ER27U (Espacio de 27 unidades)

- Capacidad de peso máxima:  
900lb
- Dimensiones del rack:  
23.63in x 23.63in x 51.26in
- Dimensión de la caja:  
25.5in x 25.75in x 61in
- Incluye 5 estantes de 2U ventilados
- Incluye 3 paneles ciegos de 2U
- UPC: 840049305694

**RK-ER18U**

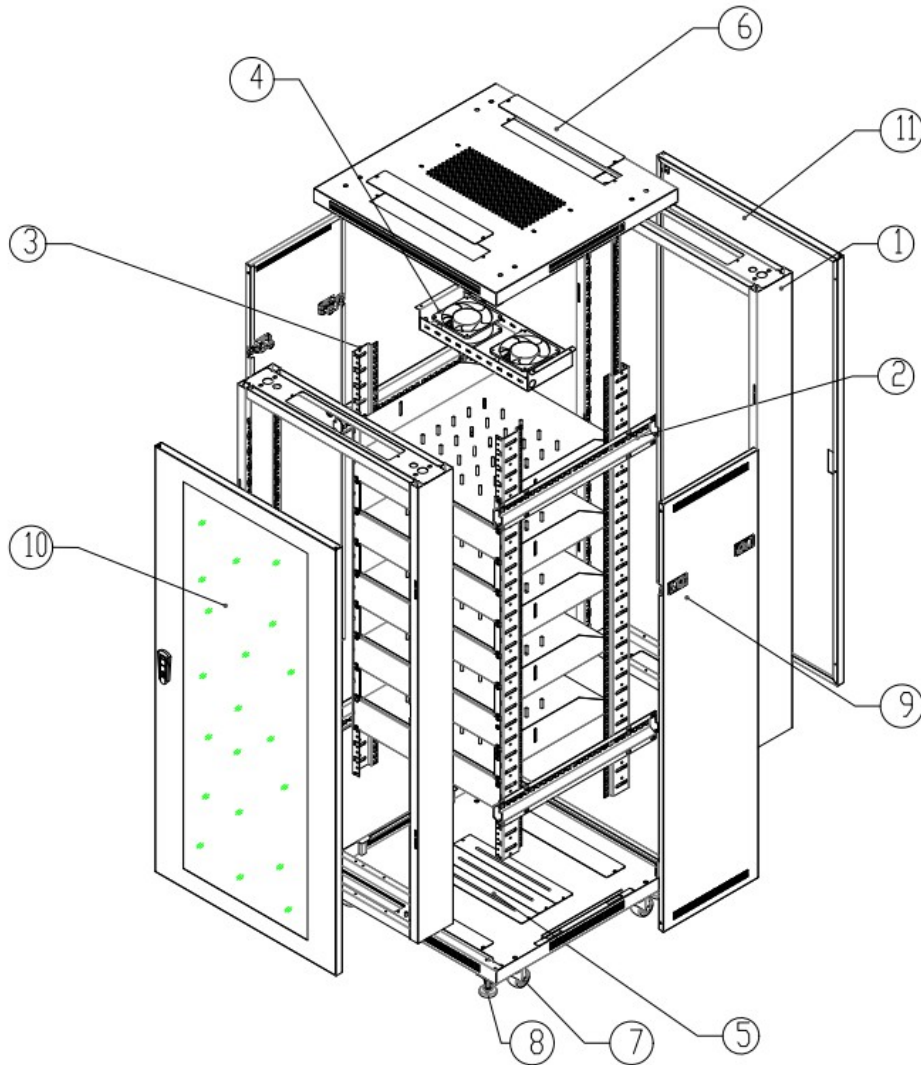
RK-ER18U (Espacio de 18 unidades)

- Capacidad de peso máxima:  
600lb
- Dimensiones del rack:  
23.63in x 23.6in x 35.51in
- Dimensión de la caja:  
25.5in x 25.75in x 45in
- Incluye 3 estantes de 2U ventilados, ciegos
- UPC: 840049305687

Para más información, llame al 1-833-574-9124  
or email [AVARRO@adiglobal.com](mailto:AVARRO@adiglobal.com)

o envíe un correo electrónico a [AVARRO@adiglobal.com](mailto:AVARRO@adiglobal.com)  
[avarro.adiglobaldistribution.us](http://avarro.adiglobaldistribution.us)

### Vista ampliada y piezas

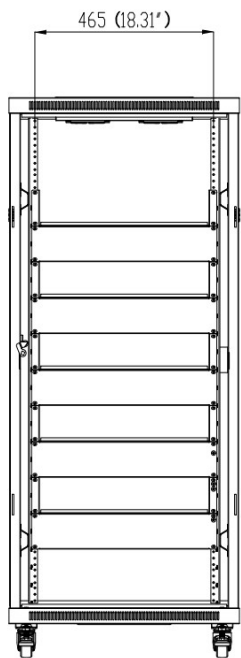


- 1 Marco
- 2 Soporte de montaje
- 3 Riel de montaje
- 4 Bandeja de 2 ventiladores con certificación UL
- 5 y 6 Tapas de los orificios de organización de cables
- 7 Ruedas de alta resistencia (las delanteras tienen freno)
- 8 Patas ajustables
- 9 Paneles laterales desmontables
- 10 Puerta frontal de vidrio tintado (opción de puerta reversible)
- 11 Puerta posterior (opción de puerta reversible)

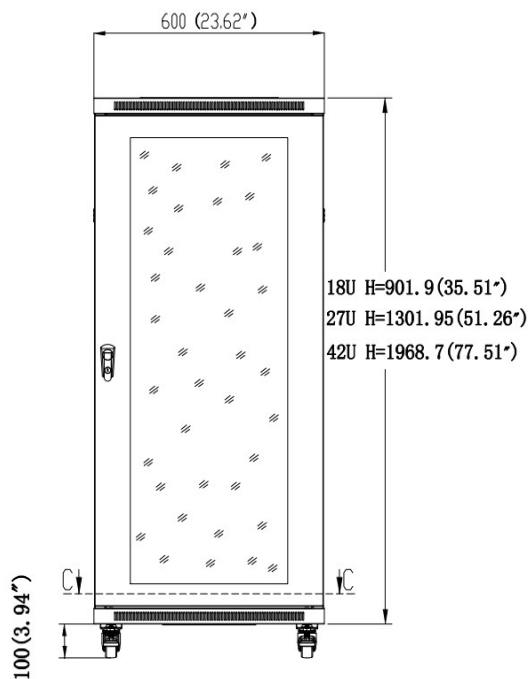
Para más información, llame al 1-833-574-9124  
o envíe un correo electrónico a [AVARRO@adiglobal.com](mailto:AVARRO@adiglobal.com)

To learn more about AVARRO products visit  
[avarro.adiglobaldistribution.us](http://avarro.adiglobaldistribution.us)

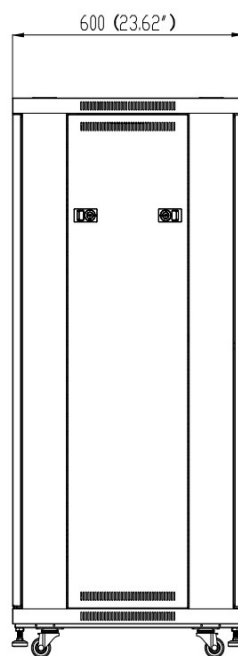
### Dimensiones



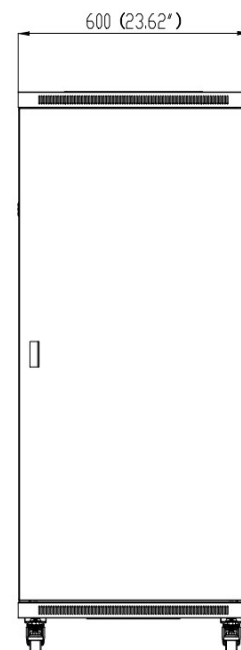
Vista frontal, sin puerta de vidrio



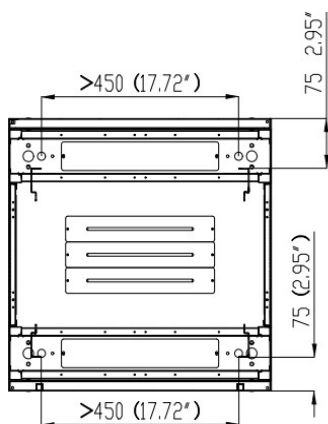
Vista frontal



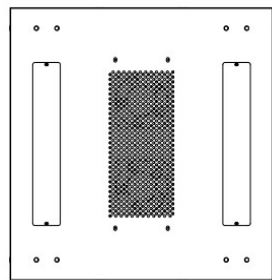
Vista lateral izquierda



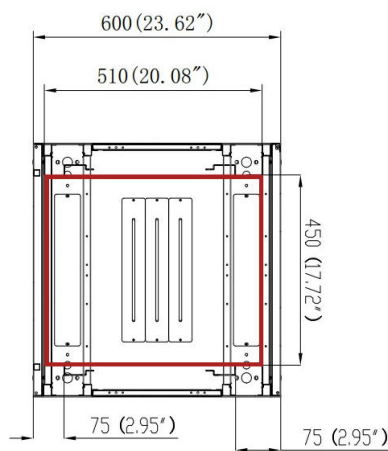
Vista posterior



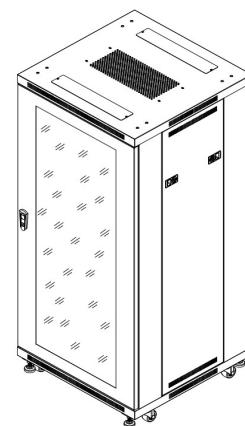
Vista inferior



Vista superior



Espacio utilizable dentro del rack en rojo  
dimensiones del espacio utilizable:  
450(17.72")de ancho / 510(20.08")profundidad



Para más información, llame al 1-833-574-9124  
o envíe un correo electrónico a [AVARRO@adiglobal.com](mailto:AVARRO@adiglobal.com)

Para saber más sobre los productos de AVARRO, visite  
[avarro.adiglobaldistribution.us](http://avarro.adiglobaldistribution.us)