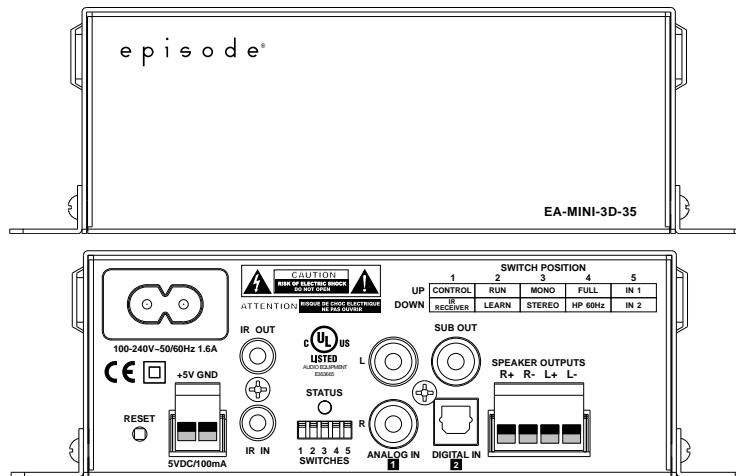


# episode<sup>®</sup>

Sound Design.



## CONTROL PROTOCOL

EA-MINI-2D-35 / EA-MINI-3D-35

Digital Mini-Amplifiers

## Table of Contents

<b>1. Overview .....</b>	<b>3</b>
<b>2. IR Connections and Setup.....</b>	<b>3</b>
2.1 IR Connections and Controls.....	3
2.1.1 IR In Port.....	3
2.1.2 IR Receive/Control Dip Switch .....	3
2.1.3 IR Out Port.....	3
<b>3. IR Applications .....</b>	<b>4</b>
3.1 In-Room IR Receiver with IR Remote .....	4
3.2 Programmed Automation Controller .....	4
<b>4. IR Hex Codes .....</b>	<b>5</b>
4.1 Audio Hex Codes.....	5
4.2 Amplifier Configuration Hex Codes .....	6
4.3 DSP Mode Hex Codes .....	6
4.4 Input Selection Hex Codes .....	7
4.5 Amplifier Power Hex Codes.....	7
4.6 Amplifier Volume Hex Codes.....	8
<b>5. Contacting Technical Support .....</b>	<b>9</b>

## 1. Overview

This protocol provides the information required to control an EA-MINI-xD-35 amplifier via IR through a connected IR receiver or Automation System. Follow the instructions carefully to ensure that IR will function at the highest level, and not cause damage to the amplifier or other components.

### 1.1 Products Covered

**EA-MINI-2D-35** – 2 channel 35 Watts per Channel Digital Mini-Amplifier

**EA-MINI-3D-35** – 3 channel 35 Watts per Channel Digital Mini-Amplifier

## 2. IR Connections and Setup

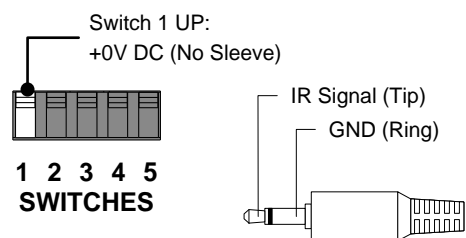
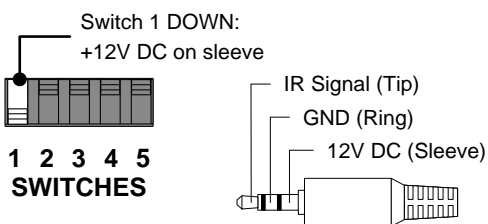
### 2.1 IR Connections and Controls

#### 2.1.1 IR In Port

Connect an IR Receiver or a 3.5mm mono mini cable to this port to input IR commands for amplifier control. Be sure to set the IR Receive/Control dip switch correctly to configure the port for the desired pinout.

#### 2.1.2 IR Receive/Control Dip Switch

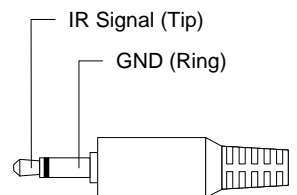
Controls the pinout of the IR In port to provide power for an IR Receiver if needed. The pinout of each setting is described below:



#### 2.1.3 IR Out Port

The IR Out port repeats all commands received from the IR In port. Connect IR flashers to this port for control of other equipment.

If more flashers are required, connect the port to an IR distribution block to power additional flashers.

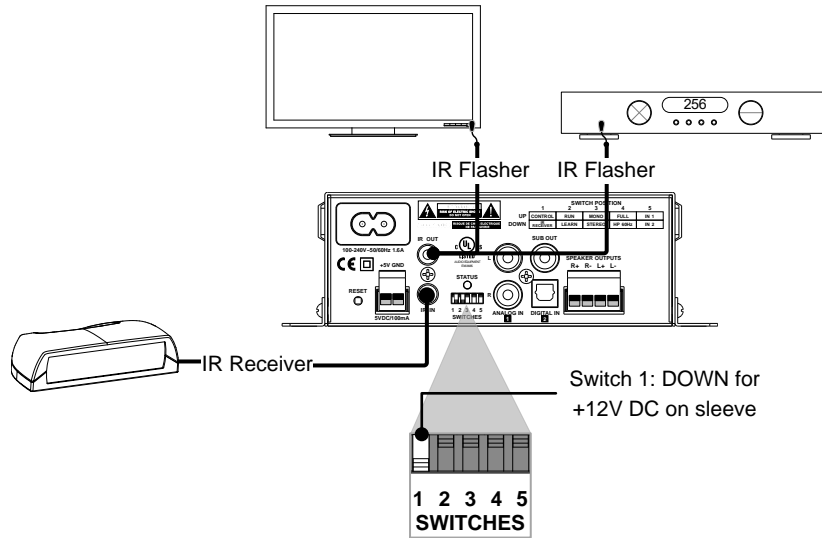


## 3. IR Applications

### 3.1 In-Room IR Receiver with IR Remote

To control the amplifier with an in-room IR remote (commands transmit directly from the remote):

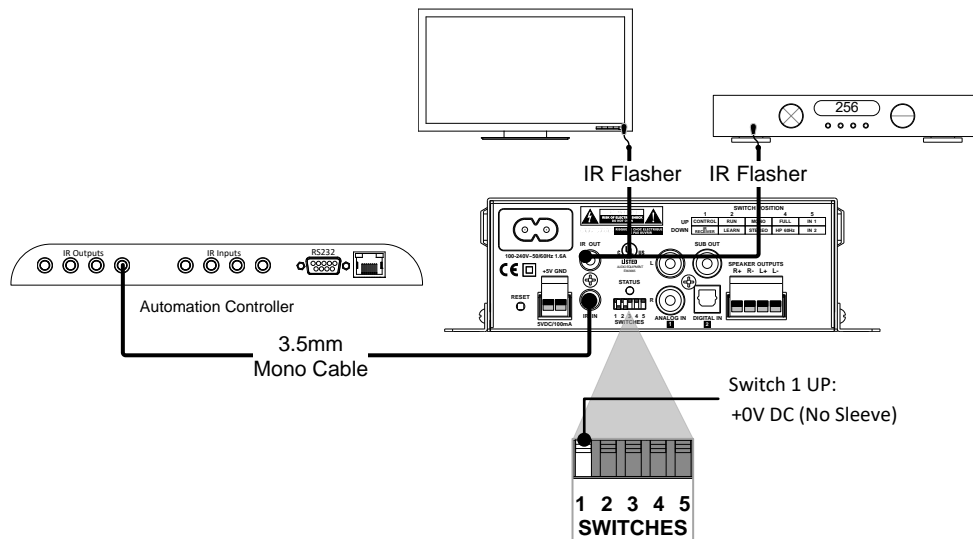
1. Set dip switch 1 to the DOWN position.
2. Connect the IR Receiver to the IR In port.
3. Position the receiver so that commands are received reliably.
4. Control additional equipment by attaching an IR flasher to the IR Out port.



### 3.2 Programmed Automation Controller

To control the amplifier with a control system:

1. Set dip switch 1 to the UP position.
2. Connect a 3.5mm mono mini cable from the flasher output of the controller to the IR In port on the amplifier.
3. Program the control system using the IR control protocol.
4. Control additional equipment by attaching an IR flasher to the IR Out port.





## 4.2 Amplifier Configuration Hex Codes

<b>Auto Input Priority Disable</b>	0000 006D 0022 0002 0157 00AC 0015 0041 0015 0016 0015 0016 0015 0016 0015 0016 0015 0041 0015 0016 0015 0016 0015 0041 0015 0041 0015 0016 0015 0041 0015 0041 0015 0016 0015 0041 0015 0041 0015 0016 0015 0016 0015 0016 0015 0041 0015 0016 0015 0041 0015 0041 0015 0016 0015 0041 0015 0041 0015 0041 0015 0016 0015 0041 0015 0016 0015 0016 0015 0041 0015 0689 0157 0056 0015 0E94
<b>Auto Input Priority Enable</b>	0000 006D 0022 0002 0157 00AC 0015 0041 0015 0016 0015 0016 0015 0016 0015 0016 0015 0041 0015 0016 0015 0016 0015 0041 0015 0041 0015 0016 0015 0041 0015 0041 0015 0016 0015 0041 0015 0041 0015 0016 0015 0016 0015 0016 0015 0041 0015 0041 0015 0016 0015 0041 0015 0016 0015 0041 0015 0041 0015 0041 0015 0016 0015 0016 0015 0041 0015 0016 0015 0041 0015 0689 0157 0056 0015 0E94
<b>Auto Sensing Disable</b>	0000 006D 0022 0002 0157 00AC 0015 0041 0015 0016 0015 0016 0015 0016 0015 0016 0015 0041 0015 0016 0015 0016 0015 0041 0015 0041 0015 0016 0015 0041 0015 0041 0015 0016 0015 0041 0015 0041 0015 0041 0015 0016 0015 0041 0015 0041 0015 0016 0015 0041 0015 0016 0015 0016 0015 0016 0015 0041 0015 0016 0015 0016 0015 0041 0015 0016 0015 0041 0015 0041 0015 0689 0157 0056 0015 0E94
<b>Auto Sensing Enable</b>	0000 006D 0022 0002 0157 00AC 0015 0041 0015 0016 0015 0016 0015 0016 0015 0016 0015 0041 0015 0016 0015 0016 0015 0041 0015 0041 0015 0016 0015 0041 0015 0041 0015 0016 0015 0041 0015 0041 0015 0016 0015 0016 0015 0016 0015 0041 0015 0041 0015 0016 0015 0041 0015 0016 0015 0041 0015 0041 0015 0041 0015 0016 0015 0016 0015 0041 0015 0016 0015 0041 0015 0689 0157 0056 0015 0E94

## 4.3 DSP Mode Hex Codes

<b>DSP Movie</b>	0000 006D 0022 0002 0157 00AC 0015 0041 0015 0016 0015 0016 0015 0016 0015 0016 0015 0041 0015 0016 0015 0016 0015 0041 0015 0041 0015 0016 0015 0041 0015 0041 0015 0016 0015 0041 0015 0041 0015 0041 0015 0016 0015 0041 0015 0016 0015 0041 0015 0016 0015 0016 0015 0016 0015 0016 0015 0041 0015 0016 0015 0041 0015 0016 0015 0041 0015 0041 0015 0041 0015 0689 0157 0056 0015 0E94
<b>DSP Music</b>	0000 006D 0022 0002 0157 00AC 0015 0041 0015 0016 0015 0016 0015 0016 0015 0016 0015 0041 0015 0016 0015 0016 0015 0041 0015 0041 0015 0016 0015 0041 0015 0041 0015 0016 0015 0041 0015 0041 0015 0016 0015 0041 0015 0041 0015 0016 0015 0041 0015 0016 0015 0016 0015 0016 0015 0041 0015 0016 0015 0016 0015 0041 0015 0016 0015 0041 0015 0041 0015 0041 0015 0689 0157 0056 0015 0E94
<b>DSP Voice</b>	0000 006D 0022 0002 0157 00AC 0015 0041 0015 0016 0015 0016 0015 0016 0015 0016 0015 0041 0015 0016 0015 0016 0015 0041 0015 0041 0015 0016 0015 0041 0015 0041 0015 0016 0015 0041 0015 0041 0015 0041 0015 0041 0015 0016 0015 0041 0015 0016 0015 0016 0015 0016 0015 0016 0015 0016 0015 0016 0015 0016 0015 0016 0015 0041 0015 0016 0015 0041 0015 0041 0015 0689 0157 0056 0015 0E94
<b>Space Enhancement OFF</b>	0000 006D 0022 0002 0157 00AC 0015 0041 0015 0016 0015 0016 0015 0016 0015 0016 0015 0041 0015 0016 0015 0016 0015 0041 0015 0041 0015 0016 0015 0041 0015 0041 0015 0016 0015 0041 0015 0041 0015 0016 0015 0016 0015 0041 0015 0016 0015 0041 0015 0016 0015 0016 0015 0016 0015 0041 0015 0041 0015 0016 0015 0041 0015 0016 0015 0041 0015 0041 0015 0041 0015 0689 0157 0056 0015 0E94
<b>Space Enhancement ON</b>	0000 006D 0022 0002 0157 00AC 0015 0041 0015 0016 0015 0016 0015 0016 0015 0016 0015 0041 0015 0016 0015 0016 0015 0041 0015 0041 0015 0016 0015 0041 0015 0041 0015 0016 0015 0041 0015 0041 0015 0016 0015 0016 0015 0016 0015 0016 0015 0041 0015 0016 0015 0016 0015 0016 0015 0041 0015 0041 0015 0041 0015 0041 0015 0016 0015 0041 0015 0041 0015 0041 0015 0689 0157 0056 0015 0E94

#### 4.4 Input Selection Hex Codes

<b>Select Input 1</b>	0000 006D 0022 0002 0157 00AC 0015 0041 0015 0016 0015 0016 0015 0016 0015 0016 0015 0041 0015 0016 0015 0016 0015 0041 0015 0041 0015 0016 0015 0041 0015 0041 001 0016 0015 0041 0015 0041 0015 0016 0015 0041 0015 0016 0015 0016 0015 0016 0015 001 0015 0016 0015 0016 0015 0041 0015 0016 0015 0041 0015 0041 0015 0041 0015 0041 001 0041 0015 0041 0015 0689 0157 0056 0015 0E94
<b>Select Input 2</b>	0000 006D 0022 0002 0157 00AC 0015 0041 0015 0016 0015 0016 0015 0016 0015 0016 0015 0041 0015 0016 0015 0016 0015 0041 0015 0041 0015 0016 0015 0041 0015 0041 001 0016 0015 0041 0015 0041 0015 0041 0015 0041 0015 0016 0015 0016 0015 0016 0015 001 0015 0016 0015 0016 0015 0016 0015 0016 0015 0041 0015 0041 0015 0041 0015 0041 001 0041 0015 0041 0015 0689 0157 0056 0015 0E94
<b>Toggle Inputs</b>	0000 006D 0022 0002 0157 00AC 0015 0041 0015 0016 0015 0016 0015 0016 0015 0016 0015 0041 0015 0016 0015 0016 0015 0041 0015 0041 0015 0016 0015 0041 0015 0041 001 0016 0015 0041 0015 0041 0015 0041 0015 0041 0015 0016 0015 0041 0015 0016 0015 001 0015 0041 0015 0016 0015 0016 0015 0016 0015 0041 0015 0016 0015 0041 0015 0041 001 0016 0015 0041 0015 0689 0157 0056 0015 0E94

#### 4.5 Amplifier Power Hex Codes

<b>Power OFF</b>	0000 006D 0022 0002 0157 00AC 0015 0041 0015 0016 0015 0016 0015 0016 0015 0016 0015 0041 0015 0016 0015 0016 0015 0041 0015 0041 0015 0016 0015 0041 0015 0041 001 0016 0015 0041 0015 0041 0015 0016 0015 0016 0015 0016 0015 0016 0015 0016 0015 001 0015 0016 0015 0016 0015 0041 0015 0041 0015 0041 0015 0041 0015 0041 0015 0041 001 0041 0015 0041 0015 0689 0157 0056 0015 0E94
<b>Power ON</b>	0000 006D 0022 0002 0157 00AC 0015 0016 0015 0016 0015 0016 0015 0016 0015 0041 0015 0016 0015 0016 0015 0016 0015 0041 0015 0041 0015 0016 0015 0041 0015 0041 001 0016 0015 0041 0015 0041 0015 0041 0015 0041 0015 0016 0015 0041 0015 0016 0015 001 0015 0041 0015 0016 0015 0016 0015 0016 0015 0041 0015 0016 0015 0041 0015 0041 001 0016 0015 0041 0015 0689 0157 0056 0015 0E94
<b>Power Toggle</b>	0000 006D 0022 0002 0157 00AC 0015 0041 0015 0016 0015 0016 0015 0016 0015 0016 0015 0041 0015 0016 0015 0016 0015 0041 0015 0041 0015 0016 0015 0041 0015 0041 001 0016 0015 0041 0015 0041 0015 0016 0015 0041 0015 0016 0015 0041 0015 0041 0015 001 0015 0016 0015 0016 0015 0041 0015 0016 0015 0041 0015 0016 0015 0016 0015 0041 001 0041 0015 0041 0015 0689 0157 0056 0015 0E94





---

## 5. Contacting Technical Support

Phone: (866) 838-5052

Email: [Techsupport@snapav.com](mailto:Techsupport@snapav.com)

episode®  
Sound Design.

EA-MINI-xD-35 Amplifiers Control Protocol  
Rev: 130830-1007145 © 2013 Episode®