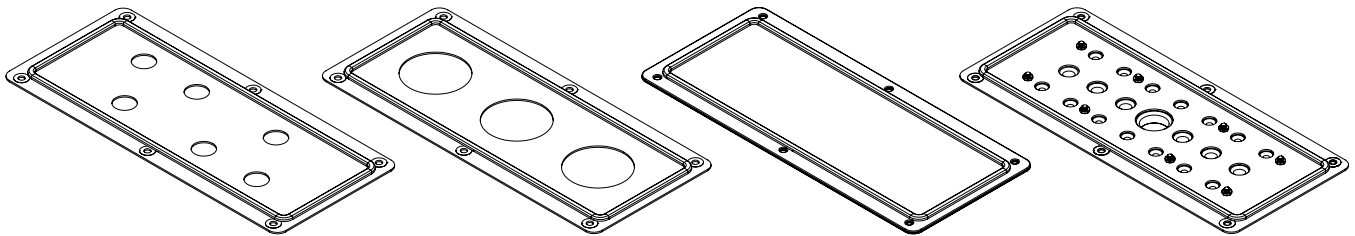


Installation Guide

SmartRack® Cable Entry Plates for NEMA-Rated Rack Enclosure Cabinets

Models: SRGP1K0, SRGP2K0, SRGP4PLASTIC, SRGP3RM



English 1 • Español 3 • Français 5 • Русский 7 • Deutsch 9

WARRANTY REGISTRATION

Register your product today and be automatically entered to win an ISOBAR® surge protector in our monthly drawing!

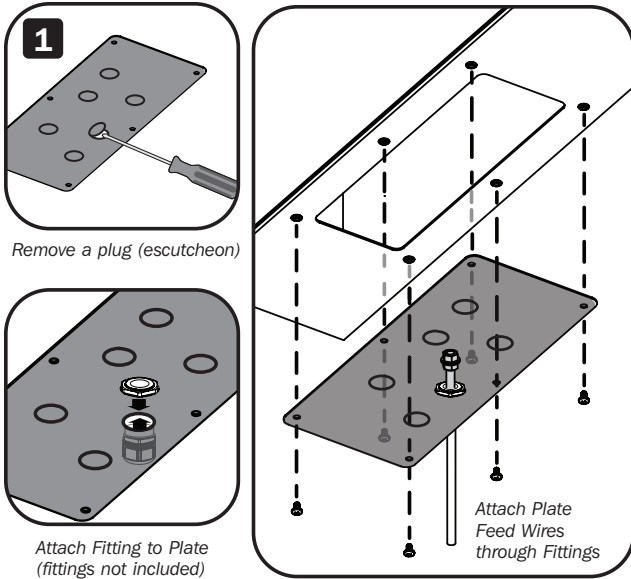
tripplite.com/warranty



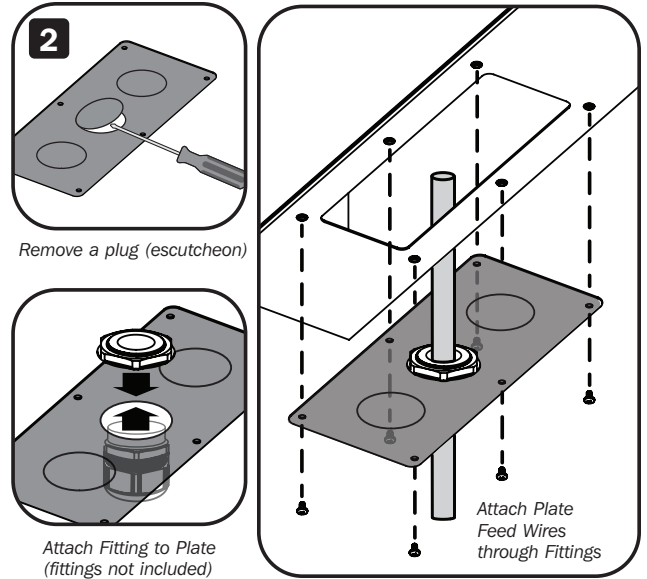
1111 W. 35th Street, Chicago, IL 60609 USA • tripplite.com/support

Copyright © 2021 Tripp Lite. All rights reserved.

Installation

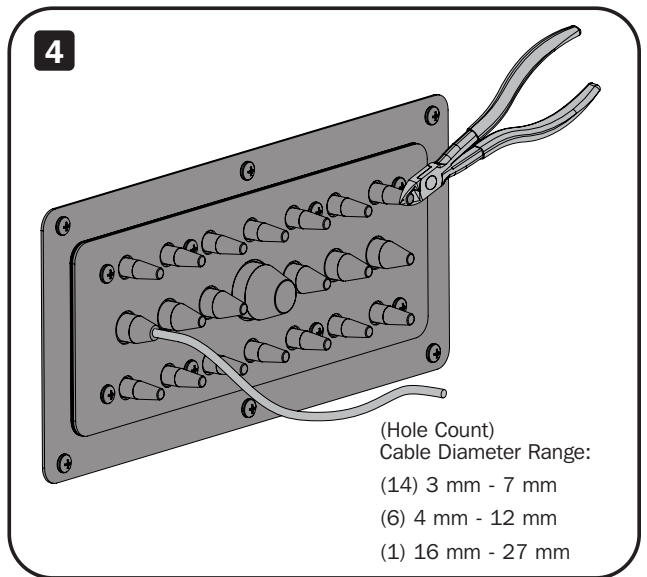
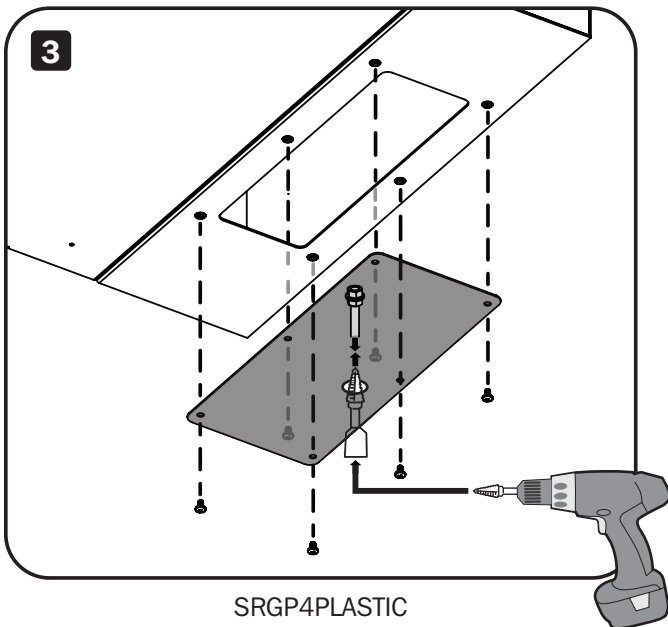


SRGP1K0



SRGP2K0

Note: Cable Entry Plate may appear different from the one shown above.



SRGP3RM

Note: When cutting, start near the end of the nubs and test fit the cable. If cut too far, the hole will be too big and may require caulk or tape.

Tripp Lite has a policy of continuous improvement. Specifications are subject to change without notice. Photos and illustrations may differ slightly from actual products.

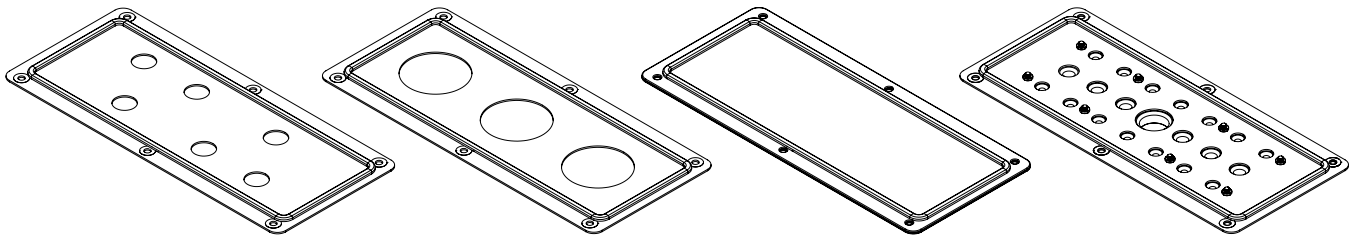


1111 W. 35th Street, Chicago, IL 60609 USA • triplite.com/support

Guía de Instalación

Placas para Acceso de Cables SmartRack® para Gabinetes Especificación NEMA

Modelos: SRGP1K0, SRGP2K0, SRGP4PLASTIC, SRGP3RM



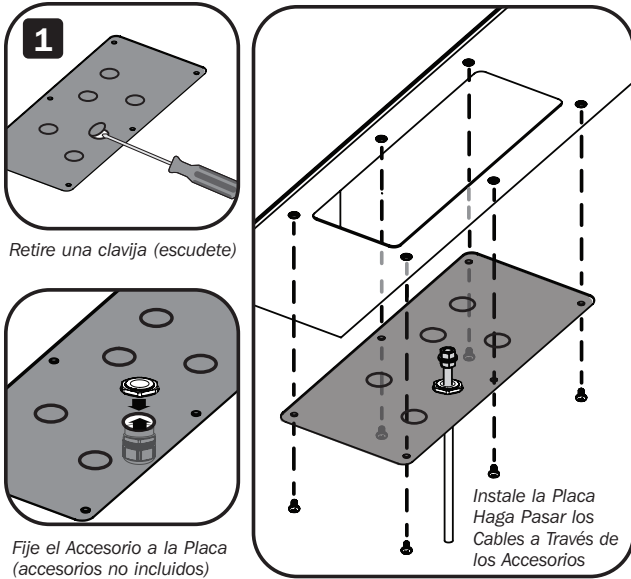
English 1 • Français 5 • Русский 7 • Deutsch 9



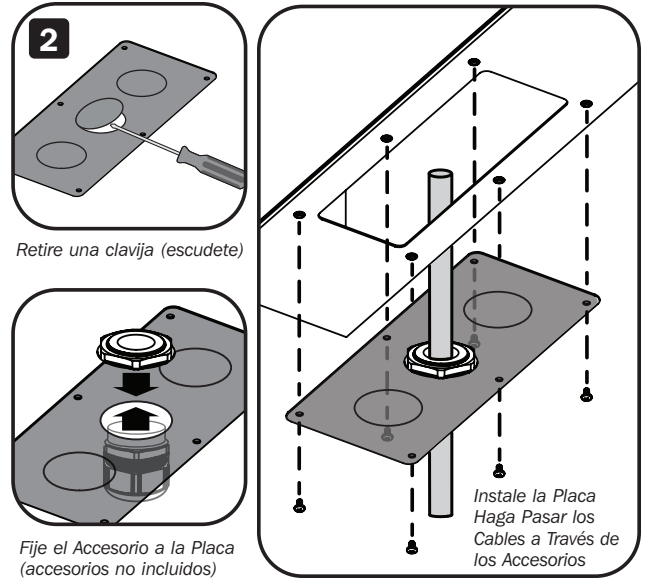
1111 W. 35th Street, Chicago, IL 60609, EE UU • triplite.com/support

Copyright © 2021 Tripp Lite. Todos los derechos reservados.

Instalación

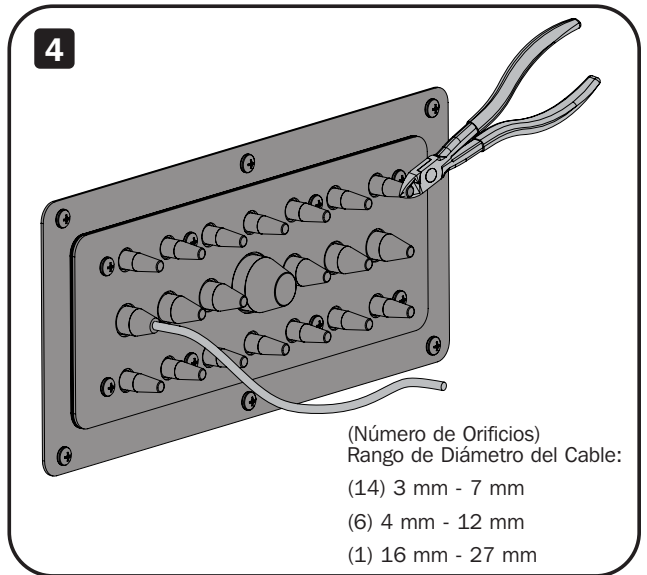
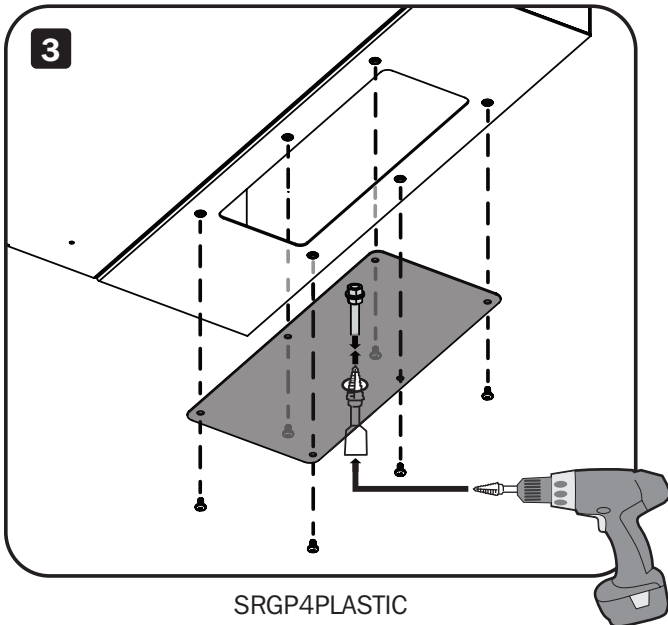


SRGP1K0



SRGP2K0

Nota: La Placa para Acceso de Cables puede parecer diferente a la mostrada anteriormente.



Nota: Al cortar, comience cerca del extremo de la tuerca y realice la prueba de ajuste del cable. Si se corta demasiado lejos, el orificio será demasiado grande y puede requerir masilla o cinta.

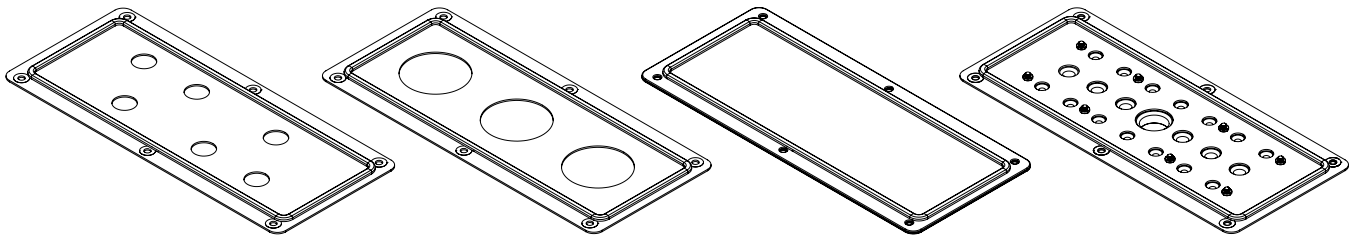
Tripp Lite tiene una política de mejora continua. Las especificaciones están sujetas a cambio sin aviso previo. Las fotos e ilustraciones pueden diferir ligeramente del producto real.



Guide d'installation

Plaques d'entrée de câble SmartRack® pour les armoires pour boîtier pour bâti d'une capacité nominale NEMA-Rated

Modèles : SRGP1K0, SRGP2K0, SRGP4PLASTIC, SRGP3RM



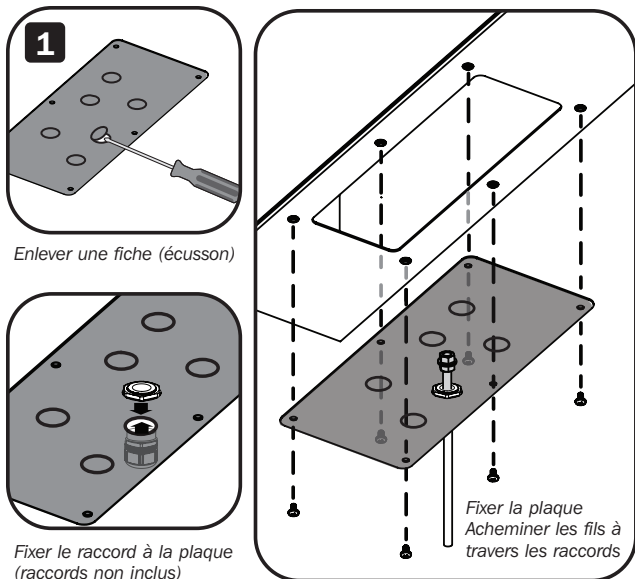
English 1 • Español 3 • Русский 7 • Deutsch 9



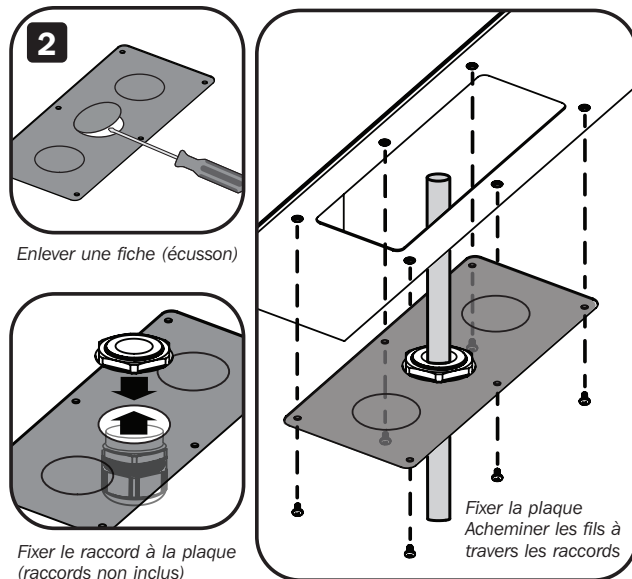
1111 W. 35th Street, Chicago, IL 60609 USA • triplite.com/support

Droits d'auteur © 2021 Tripp Lite. Tous droits réservés.

Installation

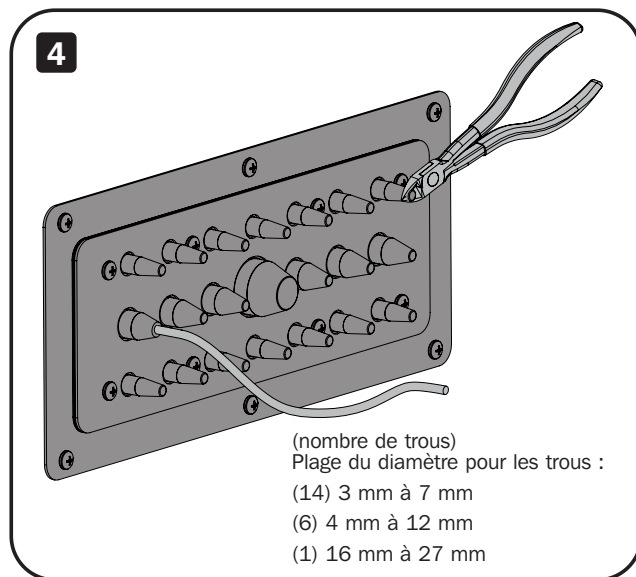
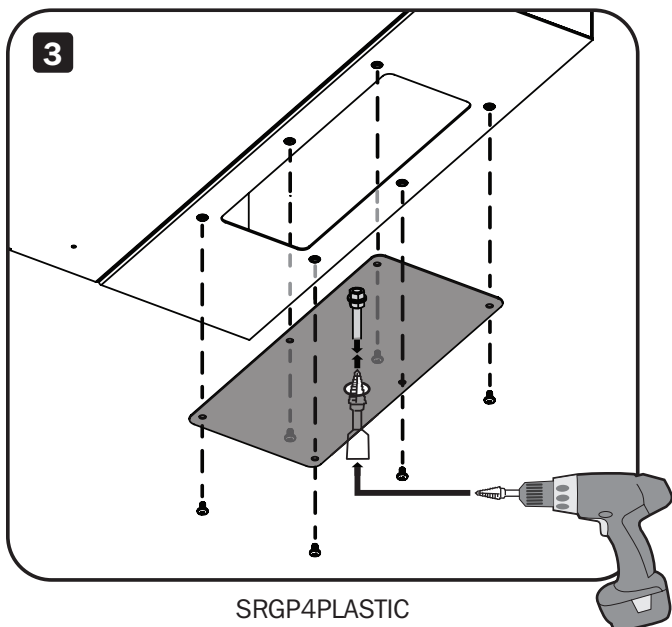


SRGP1K0



SRGP2K0

Remarque : La plaque d'entrée de câble peut être différente de celle illustrée ci-dessus.



Remarque : Au moment de couper, commencer près de l'extrémité des nœuds, puis tester l'adaptation du câble. Si coupé trop loin, le trou sera trop grand et peut exiger du produit d'étanchéité ou du ruban.

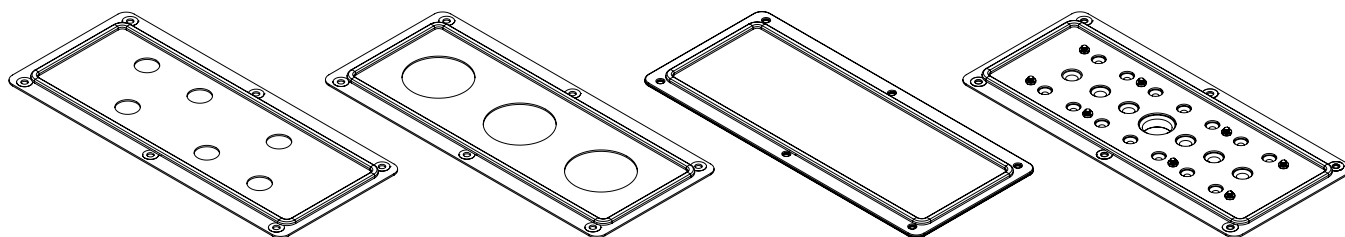
La politique de Tripp Lite en est une d'amélioration continue. Les caractéristiques techniques sont modifiables sans préavis. Les produits réels peuvent différer légèrement des photos et des illustrations.



Руководство по установке

Панели кабельных вводов SmartRack® для шкафов, соответствующих требованиям NEMA

Модели: SRGP1K0, SRGP2K0, SRGP4PLASTIC, SRGP3RM



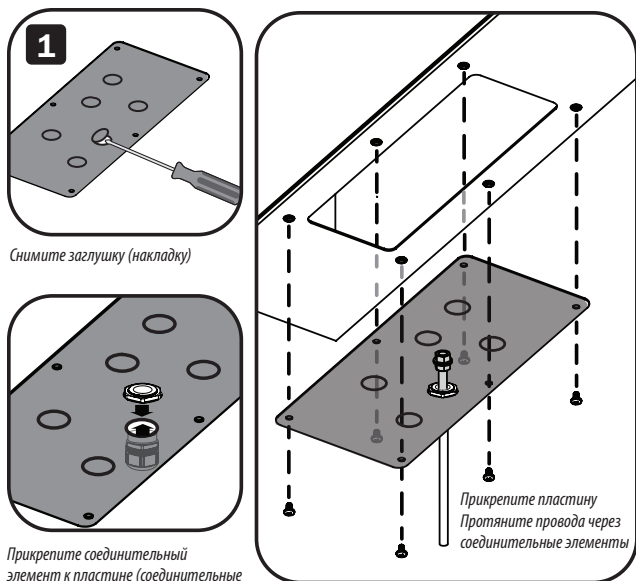
English 1 • Español 3 • Français 5 • Deutsch 9



1111 W. 35th Street, Chicago, IL 60609 USA • triplite.com/support

Охраняется авторским правом © 2021 Tripp Lite. Перепечатка запрещается.

Установка

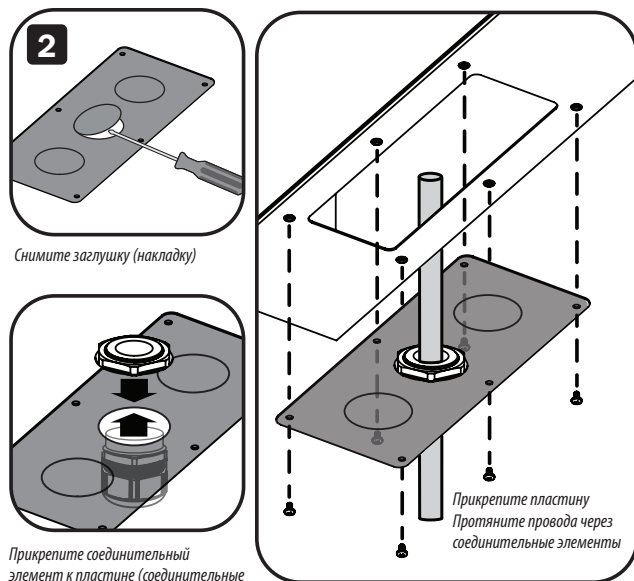


Снимите заглушку (накладку)

Прикрепите соединительный элемент к пластине (соединительные элементы в комплект не входят)

Прикрепите пластину
Протяните провода через соединительные элементы

SRGP1KO



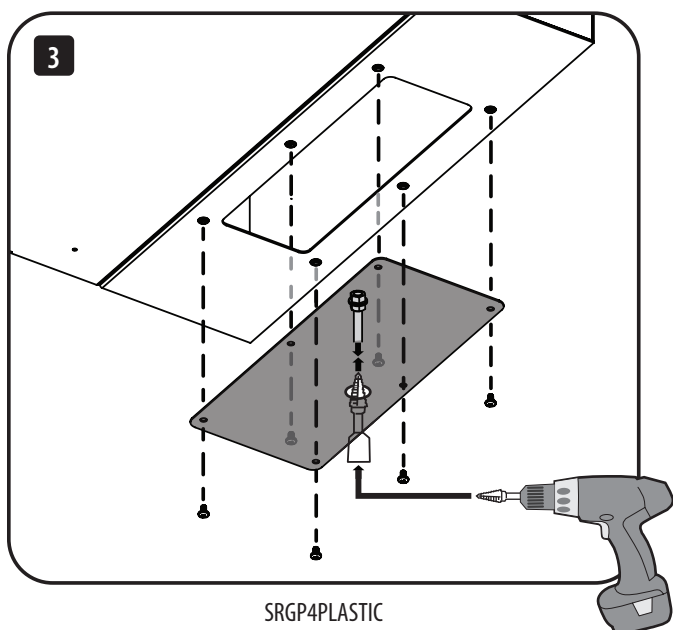
Снимите заглушку (накладку)

Прикрепите соединительный элемент к пластине (соединительные элементы в комплект не входят)

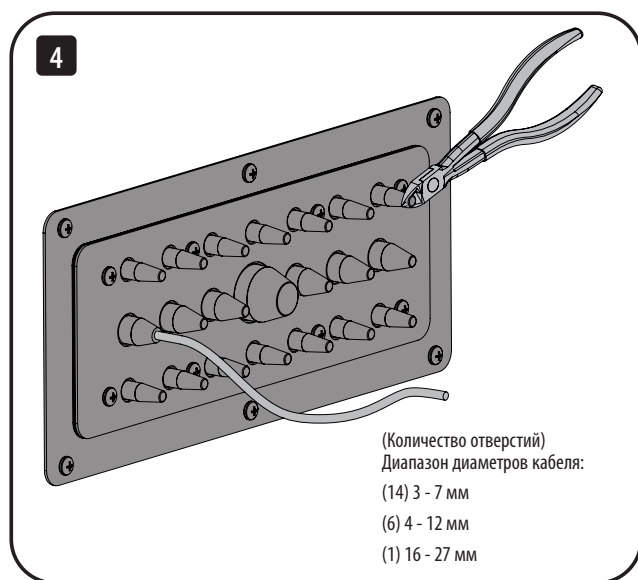
Прикрепите пластину
Протяните провода через соединительные элементы

SRGP2KO

Примечание. Панель кабельных вводов может отличаться от представленной выше.



SRGP4PLASTIC



(Количество отверстий)
Диапазон диаметров кабеля:
(14) 3 - 7 мм
(6) 4 - 12 мм
(1) 16 - 27 мм

SRGP3RM

Примечание. При прорезании начинайте с конца утолщений и проверяйте правильность подгонки кабеля. При чрезмерном прорезании отверстие будет слишком большим и может потребовать использования герметика или ленты.

Компания Tripp Lite постоянно улучшает свою продукцию. Технические характеристики могут изменяться без предварительного уведомления. Внешний вид реальных изделий может несколько отличаться от представленного на фотографиях и иллюстрациях.

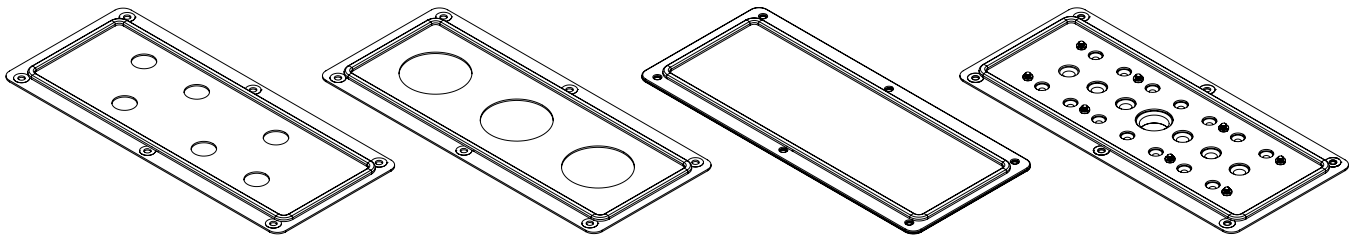


Продукция высшего качества.

Installationsanleitung

SmartRack[®] Kabelführungsplatten für NEMA-eingestufte Rack-Gehäuse

Modelle: SRGP1K0, SRGP2K0, SRGP4PLASTIC, SRGP3RM



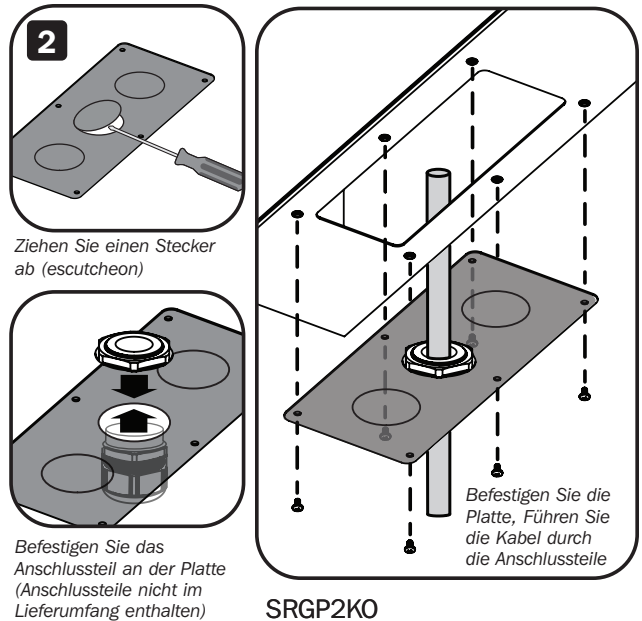
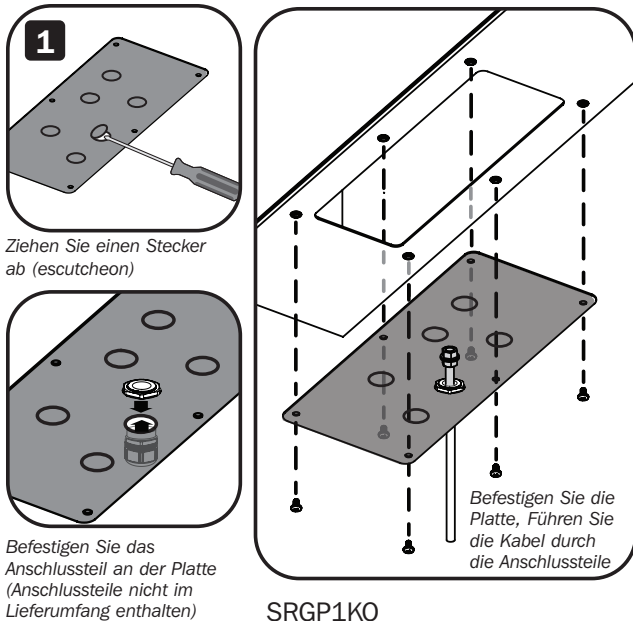
English 1 • Español 3 • Français 5 • Русский 7



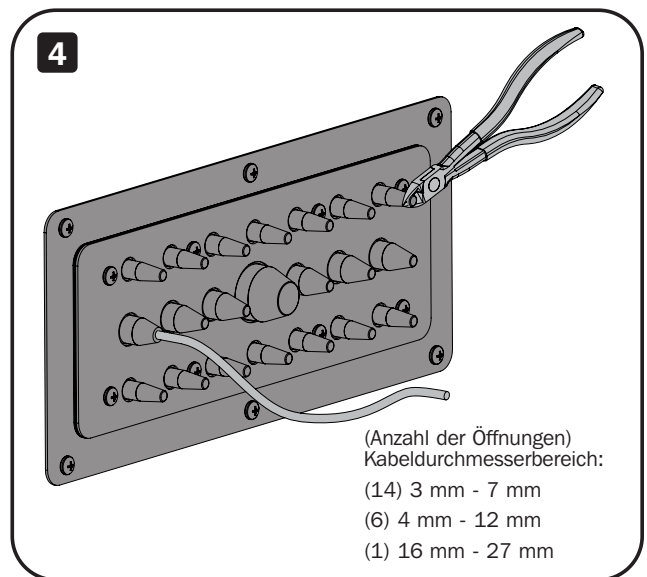
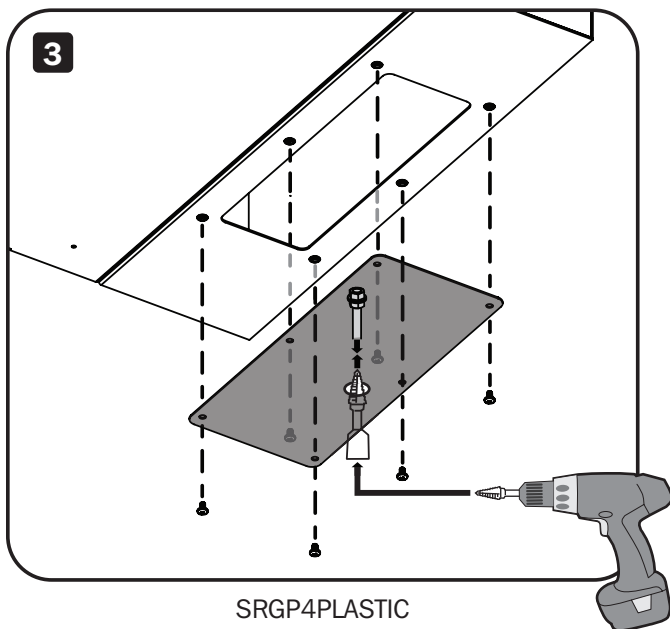
1111 W. 35th Street, Chicago, IL 60609 USA • triplite.com/support

Copyright © 2021 Tripp Lite. Alle Rechte vorbehalten.

Installation



Hinweis: Die Kabelführungsplatte kann anders aussehen als die oben gezeigte.



Hinweis: Beginnen Sie beim Schneiden in der Nähe des Endes der Nuten und überprüfen Sie, ob das Kabel passt. Wenn die Öffnung zu weit geschnitten wird, ist sie zu groß und erfordert möglicherweise Dichtkitt oder Klebeband.

Tripp Lite hat den Grundsatz, sich kontinuierlich zu verbessern. Die Spezifikationen können ohne Vorankündigung geändert werden. Die Fotos und Abbildungen können von den tatsächlichen Produkten etwas abweichen.



1111 W. 35th Street, Chicago, IL 60609 USA • triplite.com/support