

Installation guide

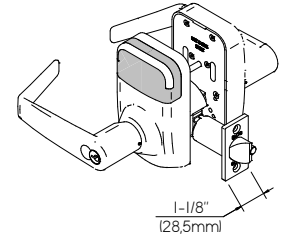
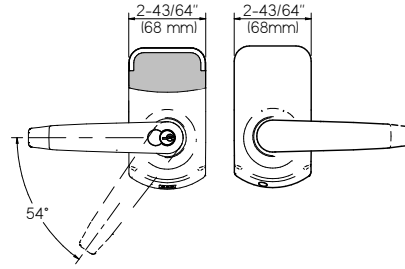
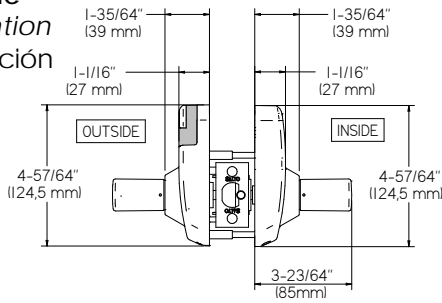
XS4 Mini ANSI with cylindrical latch

SALTO
inspiredaccess

- Eng Installation guide
- F Guide d'installation
- E Guía de instalación

C i 250xx.. series
C i 270xx..

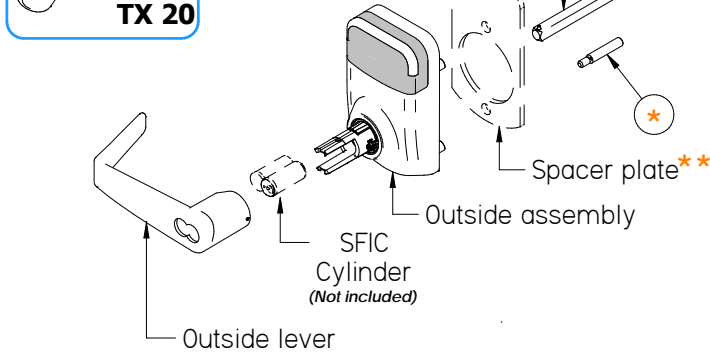
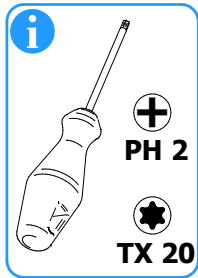
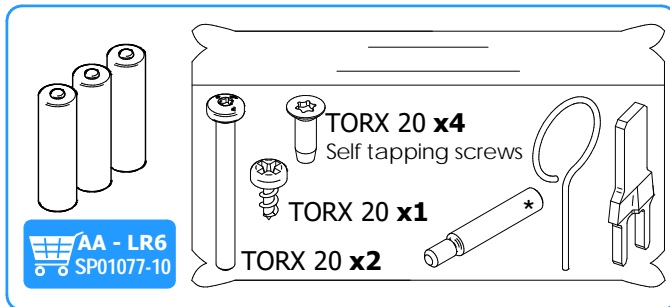
CYLINDRICAL LATCH



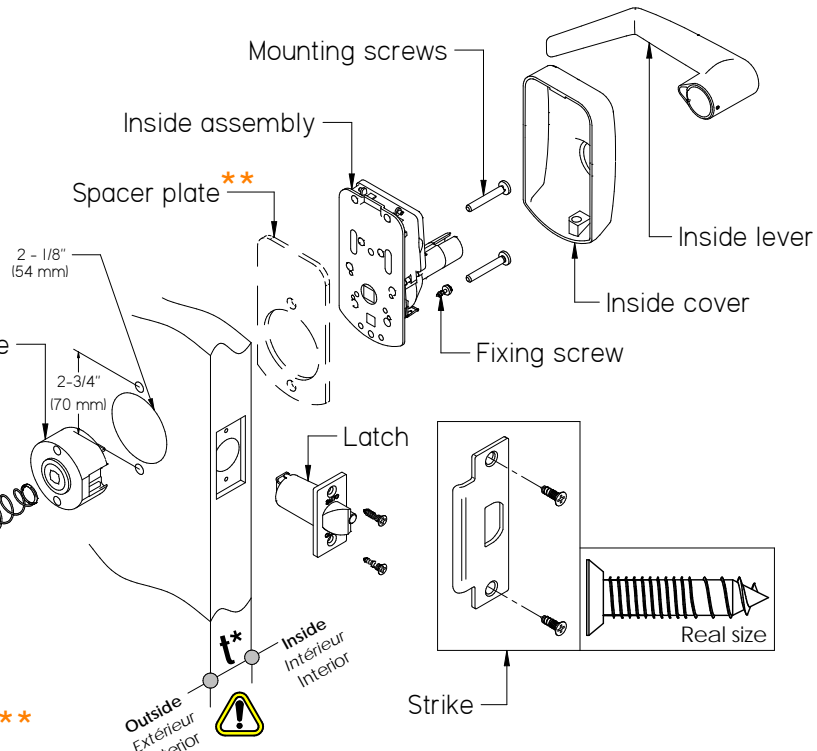
CLUTCH + OVERRIDE MOD.



ONLY WITH SALTO CYLINDRICAL LATCH.



For door preparation, see: 4DS00004 or 4DS00005
 Pour préparation de la porte, voir: 4DS00004 ou 4DS00005.
 Para mecanizado de puerta, ver: 4DS00004 ó 4DS00005.



(*) Only for door thickness > 2-3/8" (60mm).

(*) Seulement pour portes d'épaisseur > 2-3/8" (60mm).

(*) Solo para grosor de puerta > 2-3/8" (60mm).

(**) Only for door thickness: 1-1/4" + 1-3/8" order

(**) Seulement pour portes d'épaisseur: 30 + 35 mm commander SP226233.02-BM

(**) Solo para grosor de puerta: 30 + 35 mm pedir

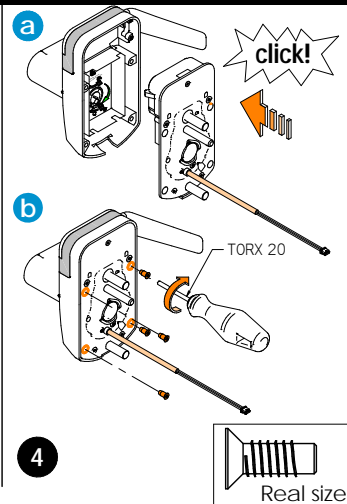
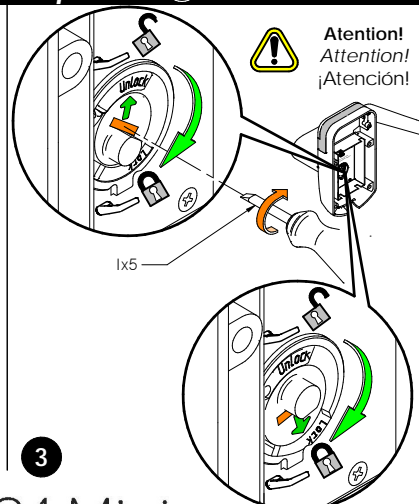
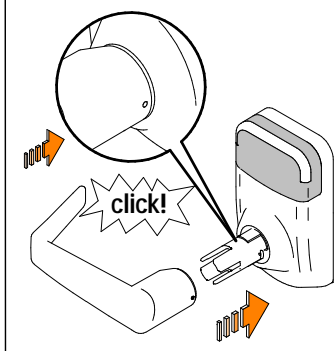
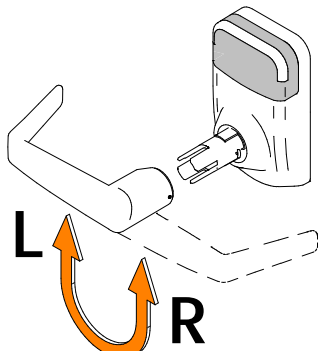
(**) Only for door thickness: 1-3/8" + 1-9/16" order

(**) Seulement pour portes d'épaisseur: 35 + 40 mm commander SP226233.01-BM

(**) Solo para grosor de puerta: 35 + 40 mm pedir

Eng Select handing F Choisir le sens de la bêche E Seleccione mano

OPTION 1: Ci 250 xx series

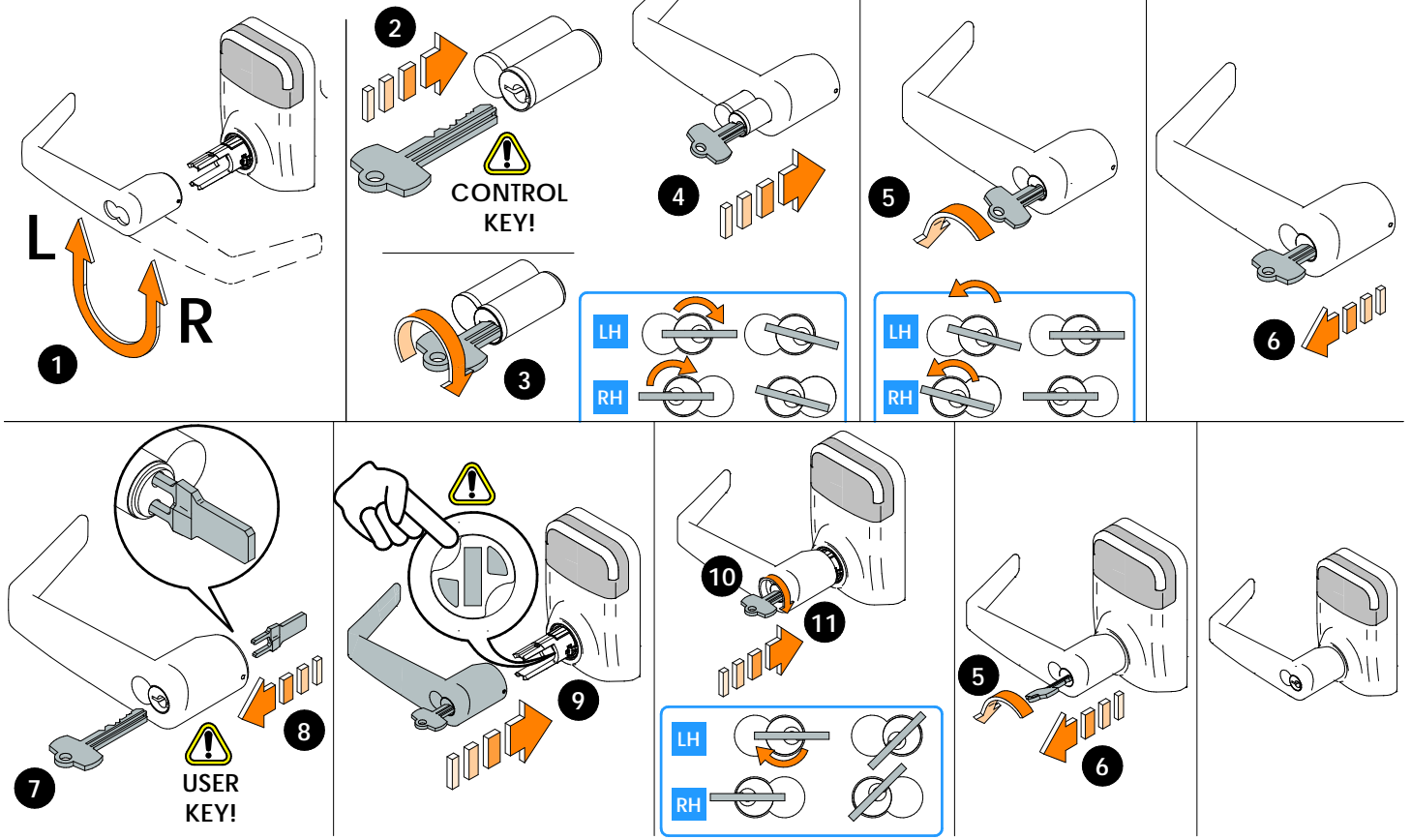


Installation guide

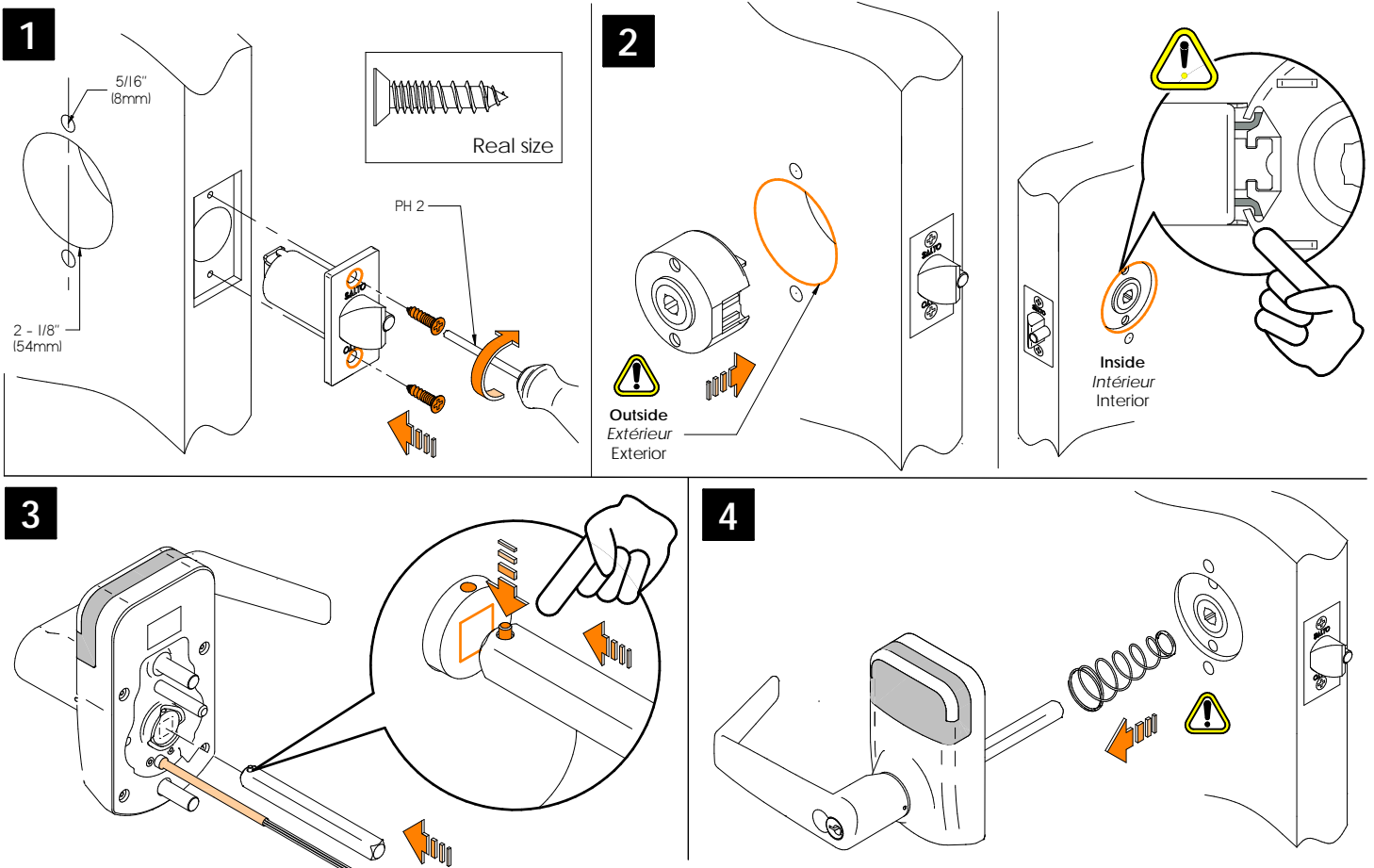
XS4 Mini ANSI with cylindrical latch

SALTO
inspiredaccess

OPTION 2: Ci 270 xx WITH OVERRIDE

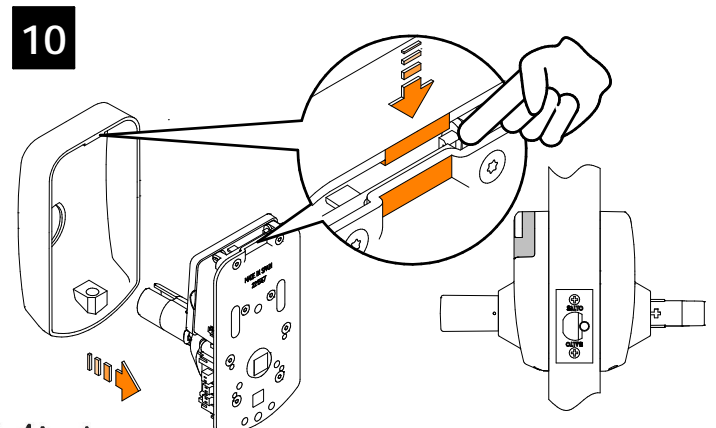
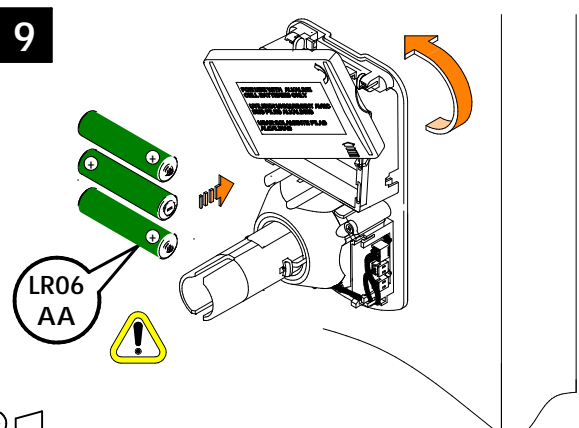
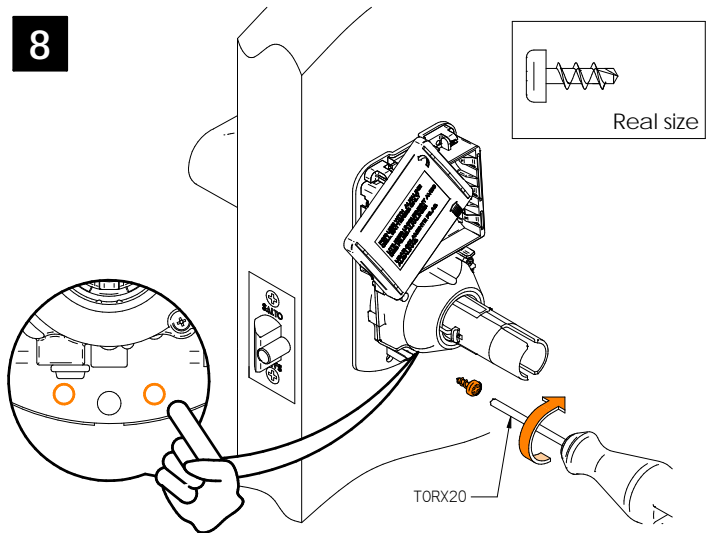
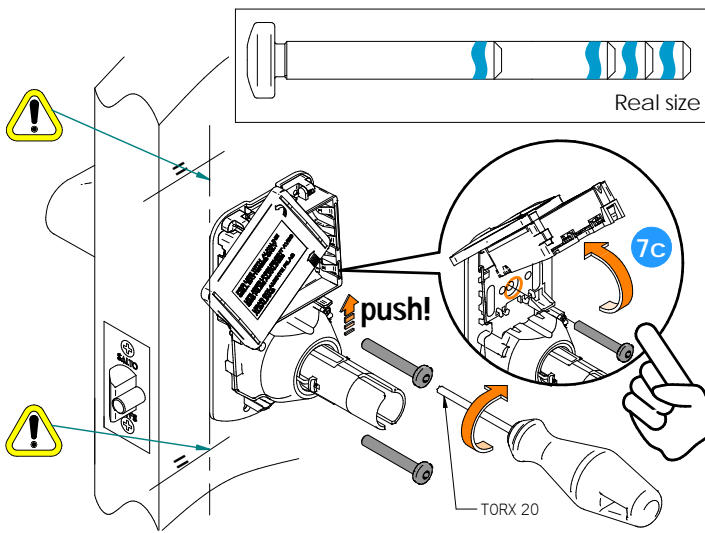
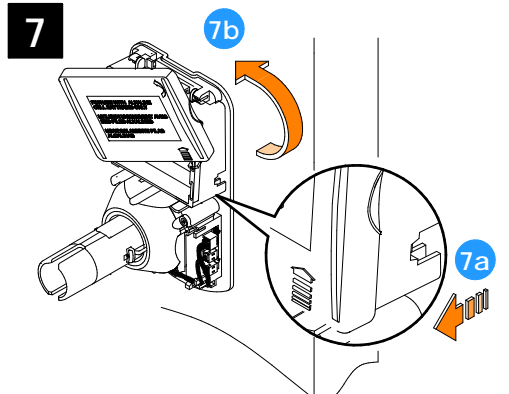
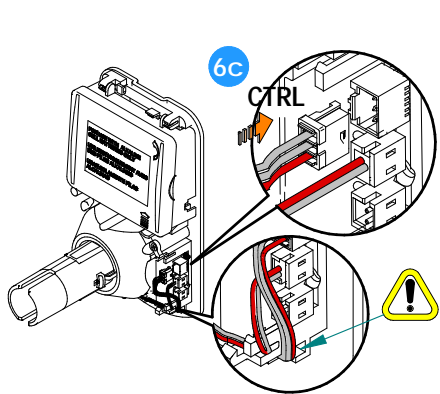
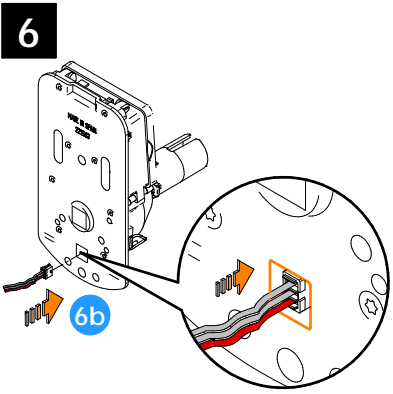
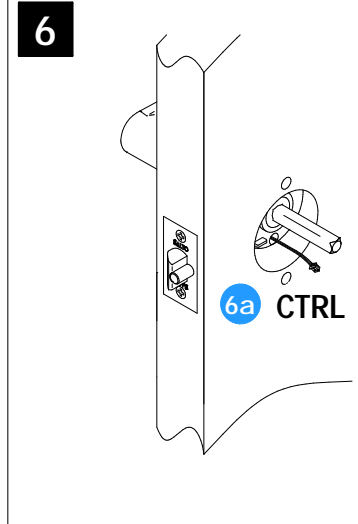
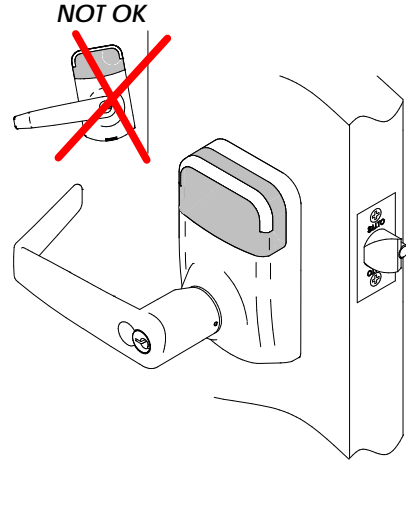
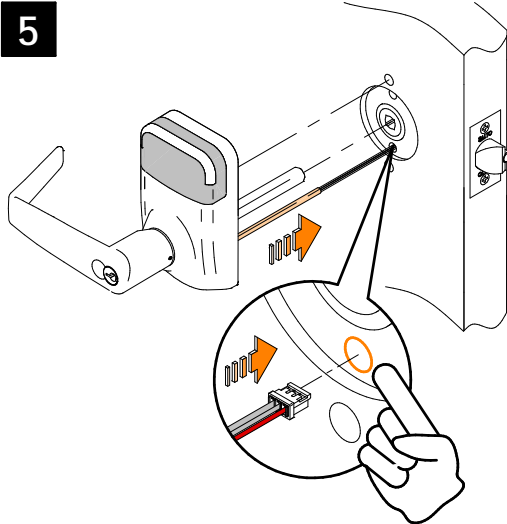


Eng Installation **F** Installation **E** Instalación



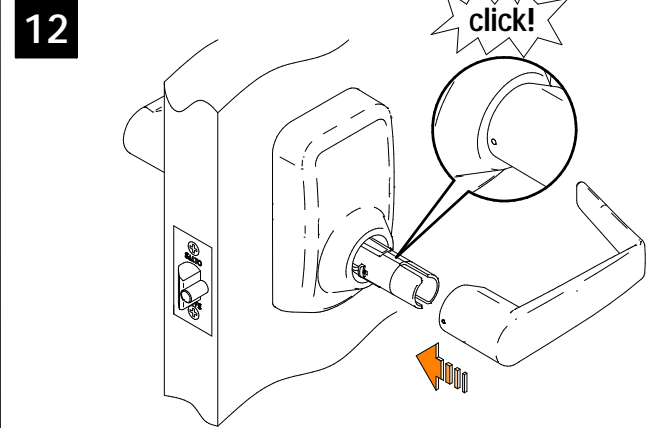
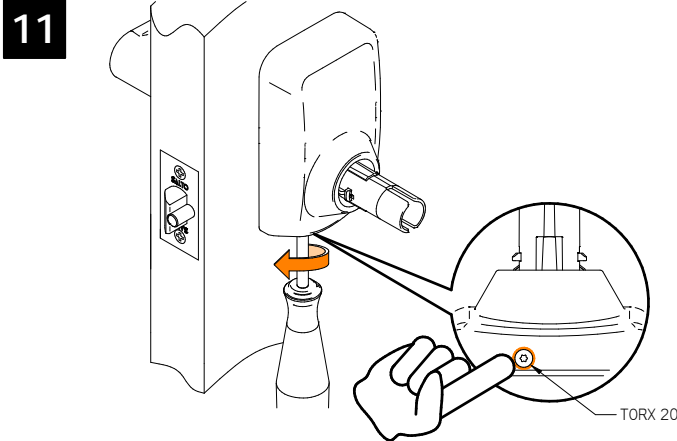
Installation guide

XS4 Mini ANSI with cylindrical latch



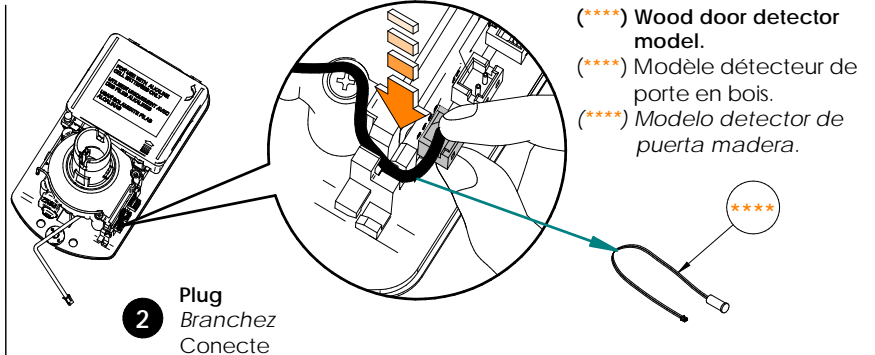
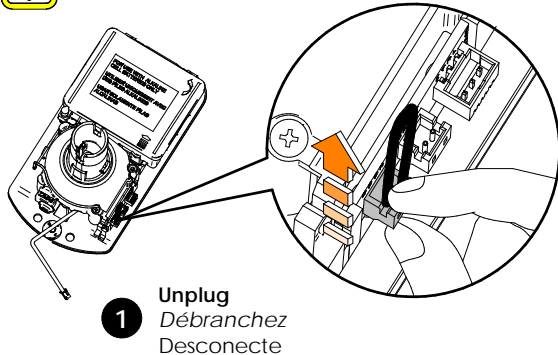
Installation guide

XS4 Mini ANSI with cylindrical latch



Eng Door detector **F** Détecteur de porte **E** Detector de puerta

! Only for models with door detector/Uniquement pour les modèles avec détecteur de porte/Solo para modelos con detector de puerta.



For installation, see: 225469. / Pour installation, voir: 225469. / Para instalación, ver. 225469.

Eng Battery change **F** Remplacer les piles **E** Sustitución de las pilas

