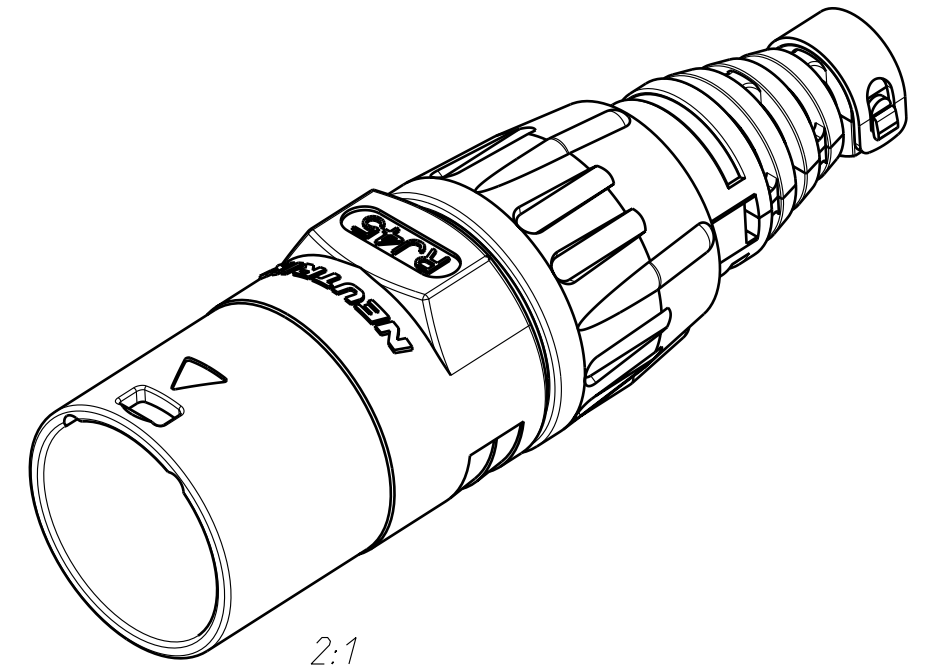
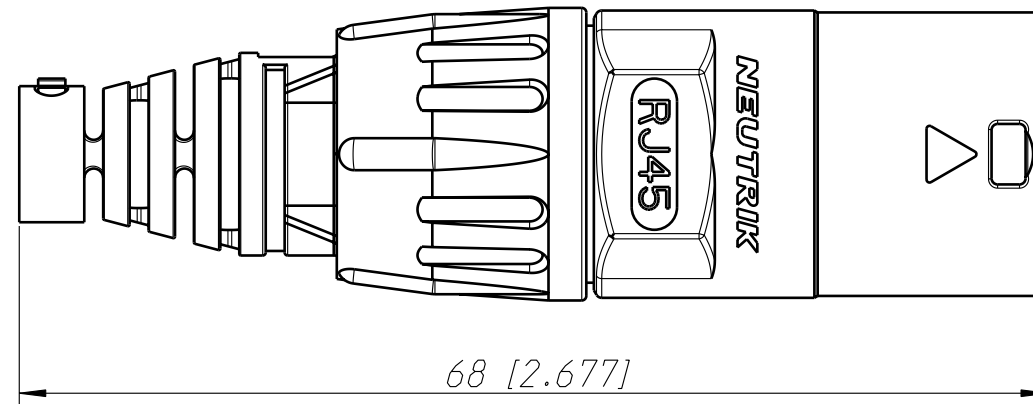
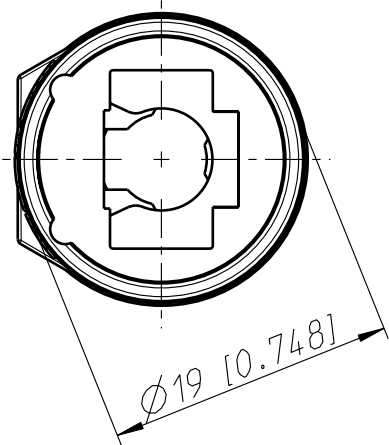


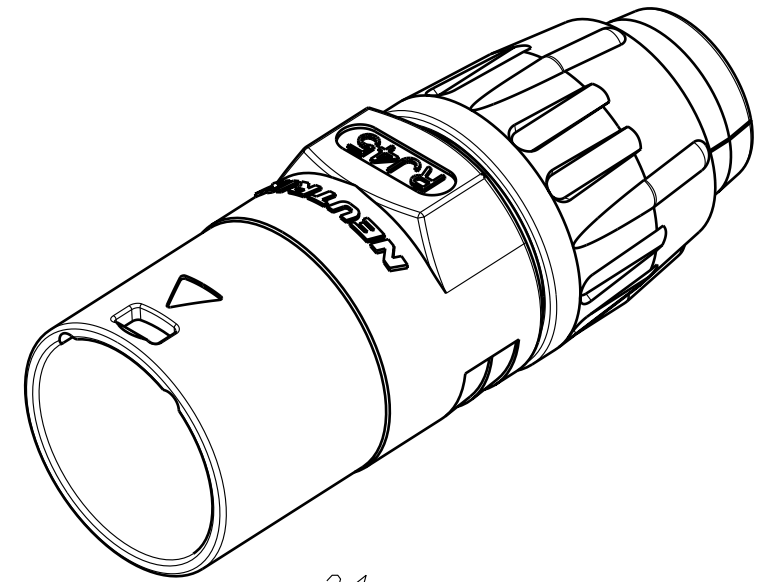
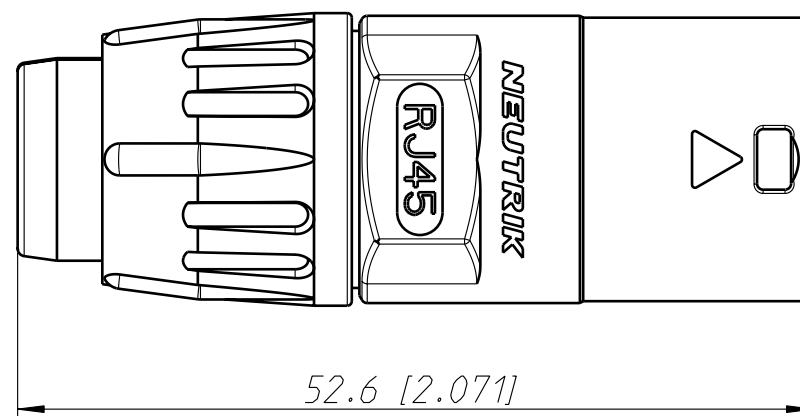
type 1



2:1



type 2



2:1

Allgemeintoleranzen ISO 2768-m	Werkstoff KEIN_MAT	Massstab: 2:1 (A3)	Gezeichnet	Datum	Name
			Freigegeben	31.01.01	Payr
Zeichnung urheberrechtlich geschuetzt (DIN 34) (C)	-		Geaendert	-	-
				20.03.07	Payr
Benennung			Aend.-Nr.	Aend.-Index	
EtherCon NE8MC			24-2007	C	
			Ersatz fuer: 3102St2118	Blatt 1 von 1 Bl.	
NEUTRIK AG FL-9494 SCHAAN			Zeichn. Nr.	ST-NE8MC	