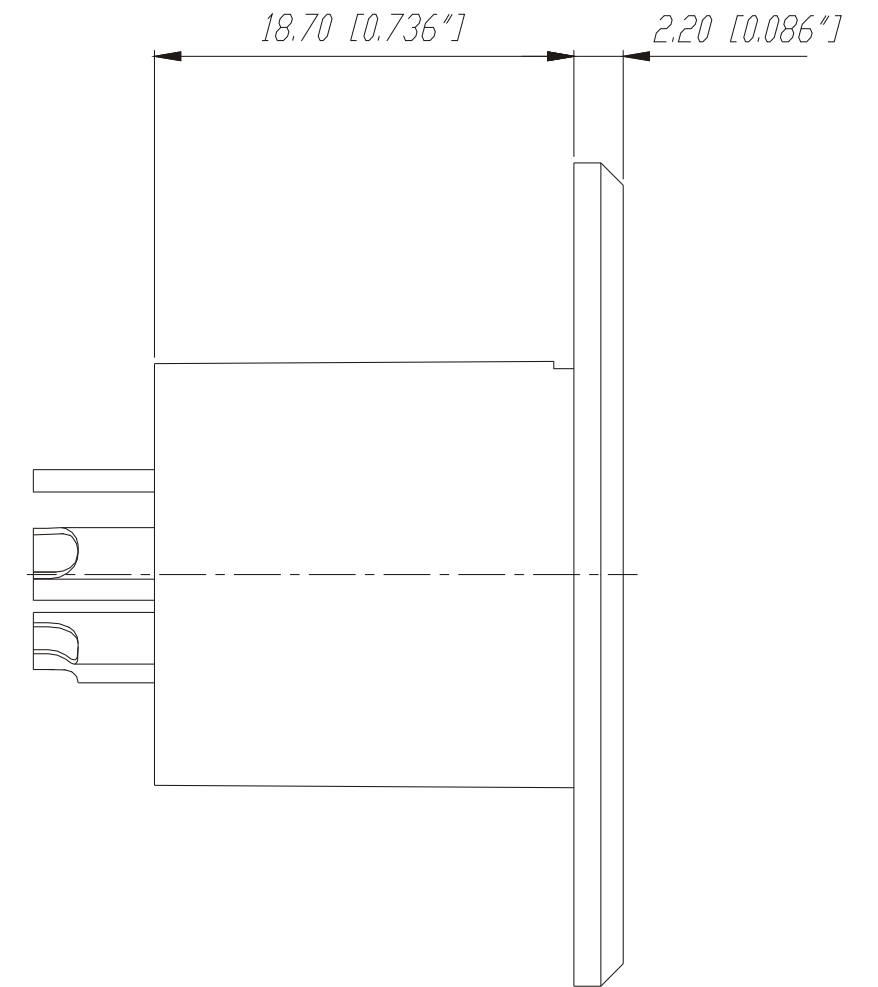
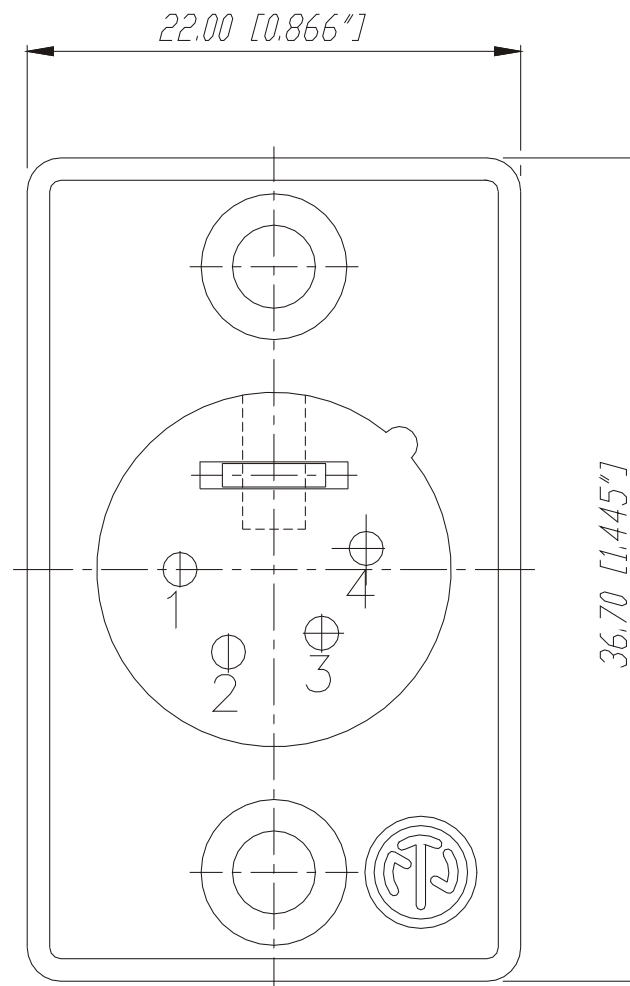
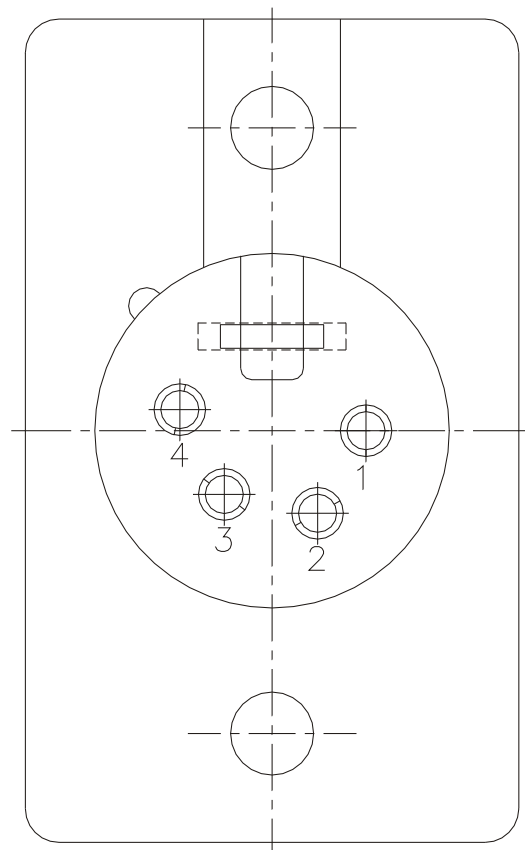
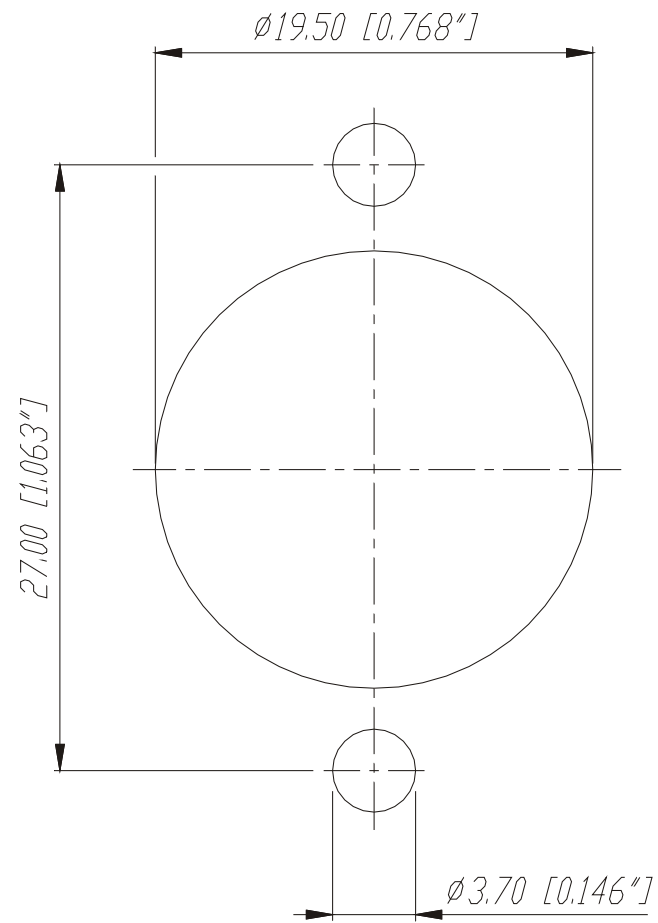


Frontplattenausschnitt (Rückseite)

Panel cut out (rear side)



					Werkstoff:	Massstab:	Gezeichnet	Datum	Name
				*)Lieferant darf ohne Ruecksprache nicht geaendert werden		2:1	27.03.98	Alinjak	
				Zeichnung urheberrechtlich geschuetzt (DIN 34) (C)			Geprueft		
				Benennung:			Gesehen		
							Ersetzt durch:		Blatt
							Ersatz fuer:		von Blatt
							Zeichn. Nr.		
Ind.	Aenderung	Datum	Name		NEUTRIK AG FL-9494 SCHAAN				3102 St 11 29

NC4MP