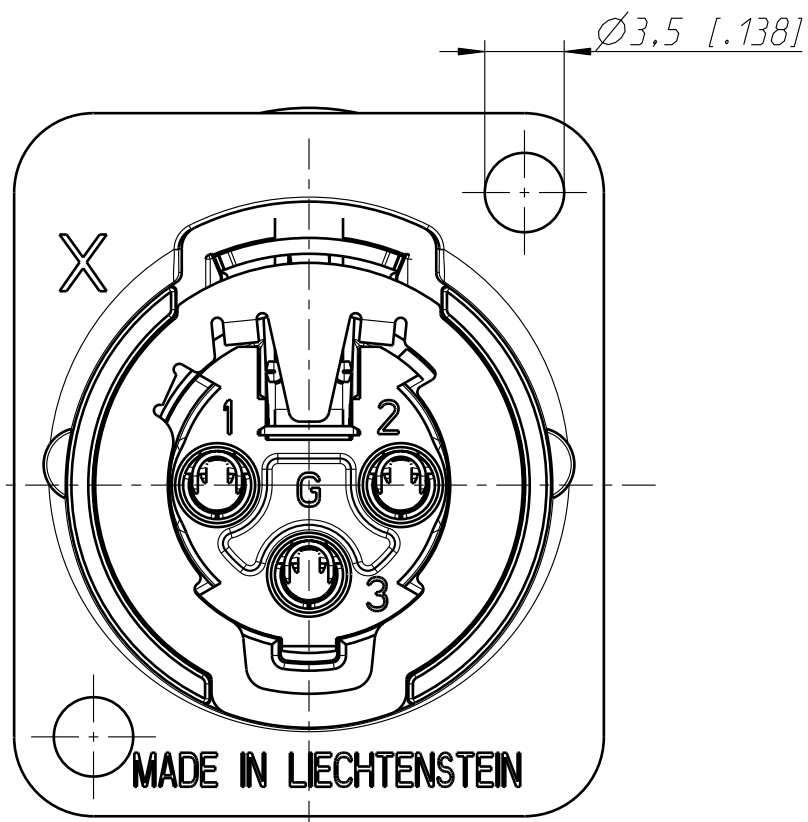
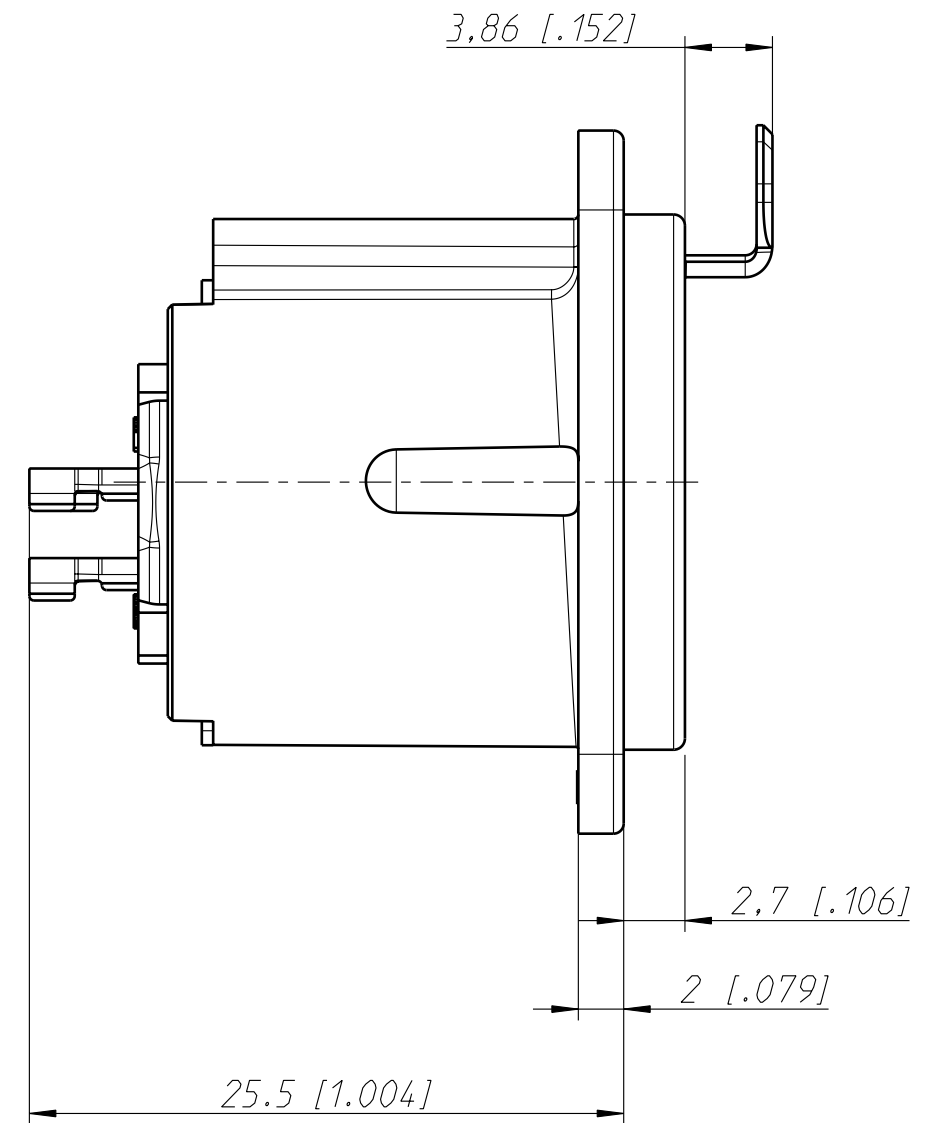
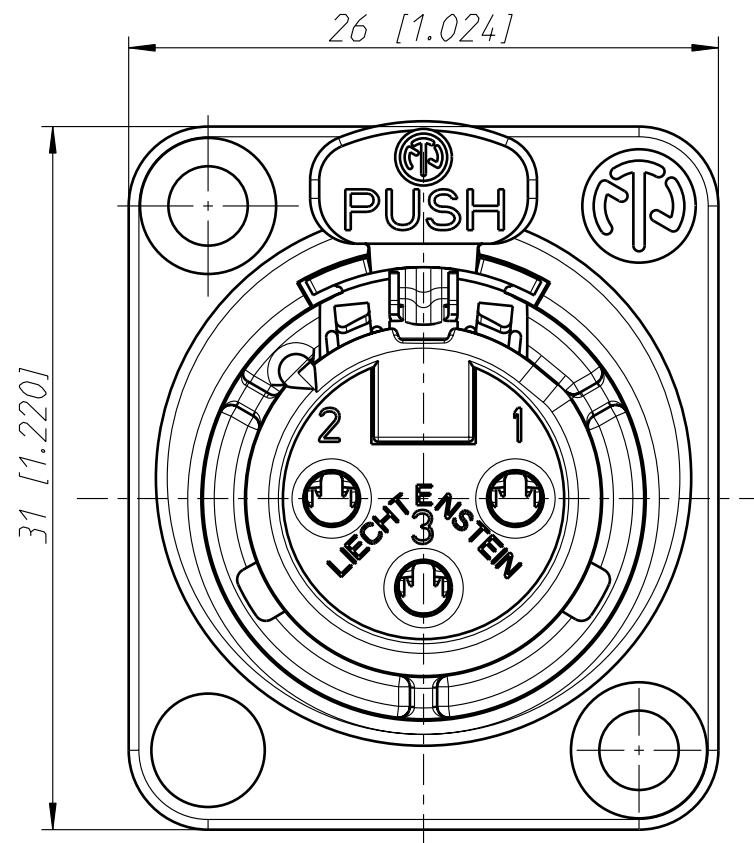
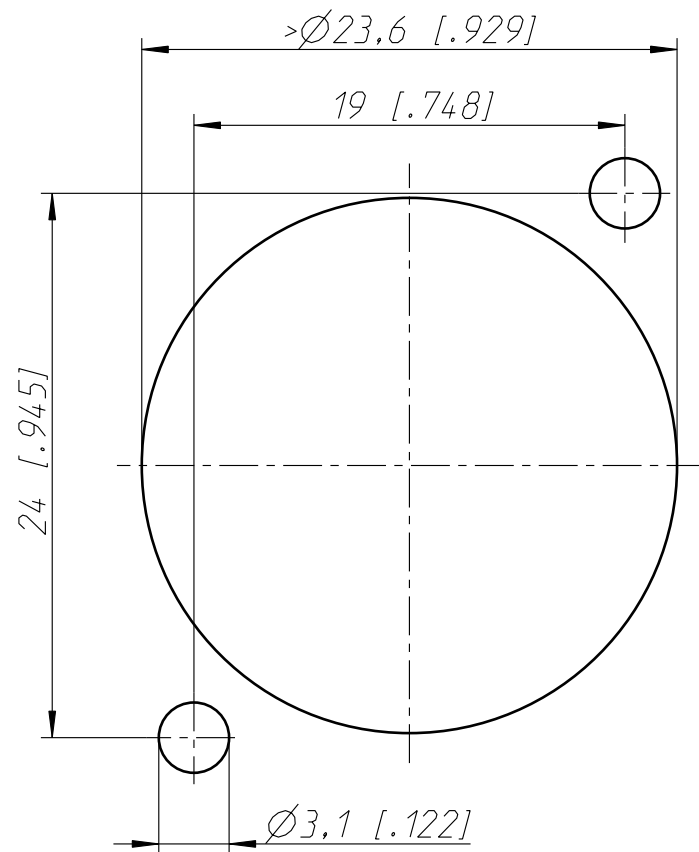


Frontplattenausschnitt (Rückseite)  
panel cut out (rear side)



Allgemeintoleranzen ISO 2768-m	Werkstoff	Massstab:	Datum	Name	
			Gezeichnet	10.01.07	Hofmann
Zeichnung urheberrechtlich geschuetzt (DIN 34) (C)	-	3:1 (A3)	Freigegeben	-	-
			Geaendert	-	-
Benennung	NC 3FD-LX-HA NC 3FD-LX-HA		Aend.-Nr.	-	Aend.-Index -
			Ersatz fuer:	-	Blatt 1 von 1 Bl.
NEUTRIK AG FL-9494 SCHAAN			Zeichn. Nr.	ST-NC 3FD-LX-HA	