

MIC Hinged DCA

MIC-DCA-Hx



BOSCH

Quick Installation Guide

english

deutsch

français

中国语文 CHS

español

dansk

suomi

italiano

日本語

nederlands

norsk

polski

portuguese

русский

svensk

english	Table of contents	5
deutsch	Inhaltsverzeichnis	14
français	Table des matières	23
中国语文 CHS	目录	32
español	Tabla de contenidos	41
dansk	Indholdsfortegnelse	50
suomi	Sisällysluettelo	59
italiano	Sommario	68
日本語	目次	77
nederlands	Inhoudsopgave	86
norsk	Innholdsfortegnelse	95

polSKI	Spis treści	104
portuguese	Índice	113
русский	Содержание	122
svensk	Innehållsförteckning	131

1 Install a MIC7000 Camera on a Hinged DCA

The hinge feature allows installers to “hang” the MIC7000 camera temporarily during installation for easier connection of cables/wiring before final bolts are installed.

Parts List

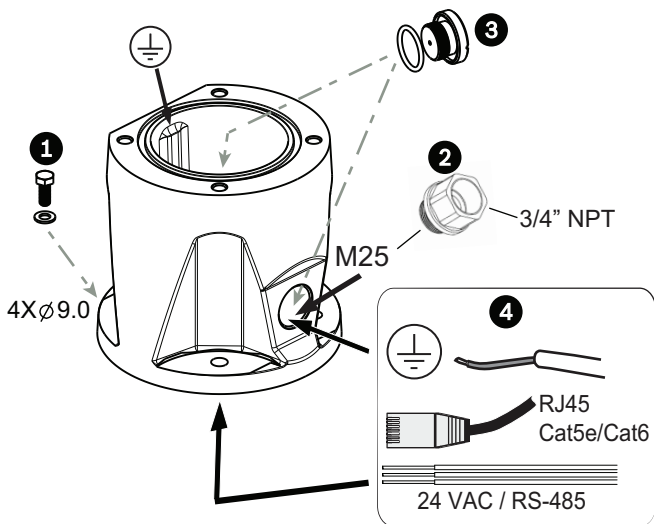
1 MIC Hinged DCA (MIC-DCA-Hx)
4 Stainless steel hex bolts, M8 x 30
4 Stainless steel plain washers, M8
1 O-ring, 80 mm x 3 mm
1 conduit adapter (male M25 to female 3/4" NPT) (Available in specific regions only.)
1 blanking plug, M25 x 1.5, with O-ring
1 Quick Installation Guide

Additional Tools Required

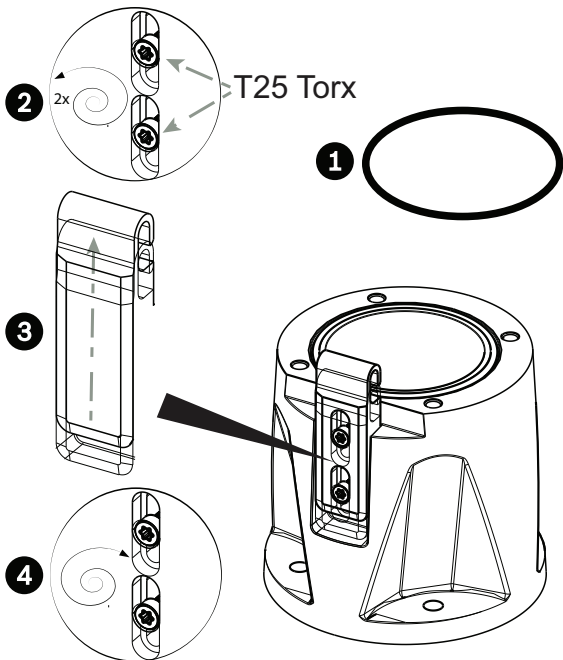
1	Torx driver, T25, to loosen and tighten the hook bolts
1	Wrench/driver to secure M8 bolts (supplied) to mount the camera onto the DCA
1	Wrench/driver to secure user-supplied bolts (maximum M8 or 5/16" diameter) to mount the DCA to the mounting location
1	Phillips-head screwdriver to attach ground wire
*	* (Optional) MOLYKOTE® 111 grease [from Dow Corning] for primary O-ring

**Warning!**

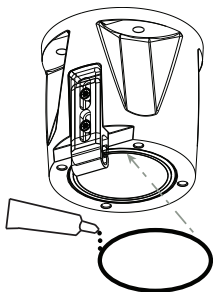
Ensure not to damage the paint on the housing of the camera or the mount.



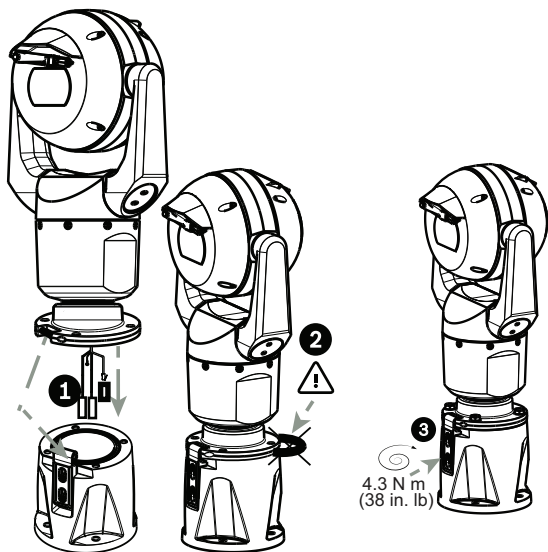
1. Attach DCA to mounting location using user-supplied hardware (item 1). (Bosch recommends stainless steel bolts and washers.) Attach user-supplied conduit or glands to side or bottom hole. If applicable, use the supplied conduit adapter (male M25 to female 3/4 in. NPT) (item 2) if needed. Plug unused hole (item 3). Route cables into DCA (item 4).



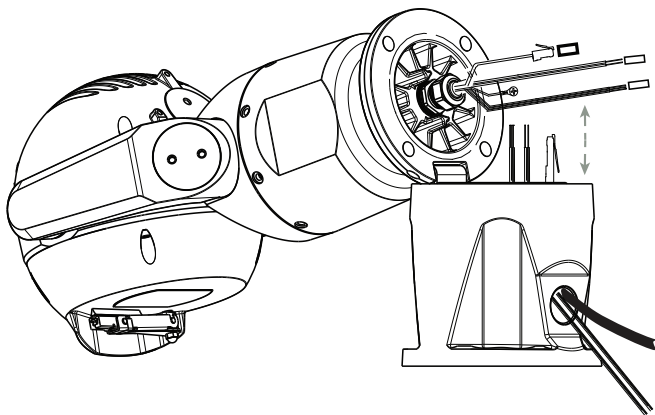
2. Insert O-ring (item 1). Loosen Torx bolts two (2) turns (item 2). Slide hook up (item 3). Tighten bolts to hold hook in place temporarily (item 4).



3. For inverted installation, apply a small amount of grease to primary O-ring to hold it in place.



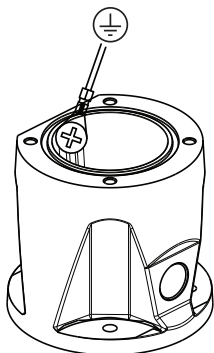
4. Place wires into DCA while positioning base pin of camera under hook (item 1). Avoid pinching wires! (item 2). Slide hook down to secure camera pin. Fully tighten hook bolts (item 3).



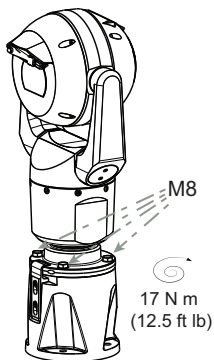
5. Carefully tilt camera to side with pin under hook.

Note: Risk of damage to the camera! Ease camera into position; do not allow it to fall unassisted into rotated position or allow head to slam into any surface or object!

Make appropriate electrical connections.



6. Screw green GND wire from camera base to ground hole on inside wall of DCA. If DCA is not mounted to earth grounded surface, attach user-supplied grounded wire (item 4 in step 1) to same connection point.



7. Carefully tip camera to final position. Avoid pinching wires between camera base and DCA! Insert four washers and hex bolts (supplied).

1 So installieren Sie eine MIC7000-Kamera auf einem schwenkbaren DCA-Adapter

Das Scharnier ermöglicht das vorübergehende Aufhängen der MIC7000 Kamera während Installation, um den Anschluss von Kabel/Verkabelung vor Anbringung der endgültigen Schrauben zu erleichtern.

Teilleiste

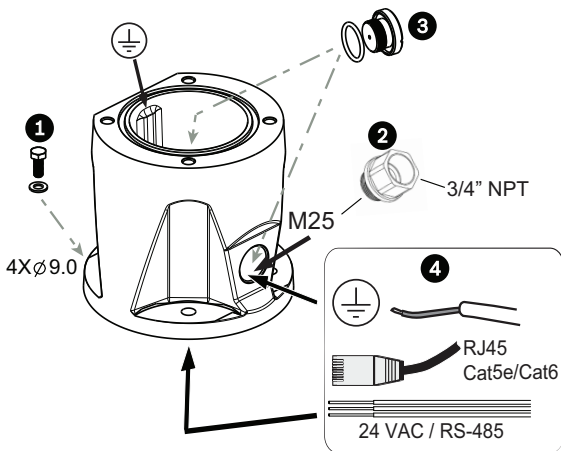
1 MIC Klappbarer DCA-Adapter (MIC-DCA-Hx)
4 Edelstahl-Sechskantschrauben, M8 x 30
4 Edelstahl-Unterlegscheiben, M8
1 O-Ring, 80 mm x 3 mm
1 Kabelkanaladapter (M25-Stecker (3/4-Zoll NPT) (Nur in bestimmten Regionen erhältlich.)
1 Blindstecker, M25 x 1,5 mm, mit O-Ring
1 Schnellstartanleitung

Zusätzlich benötigtes Werkzeug

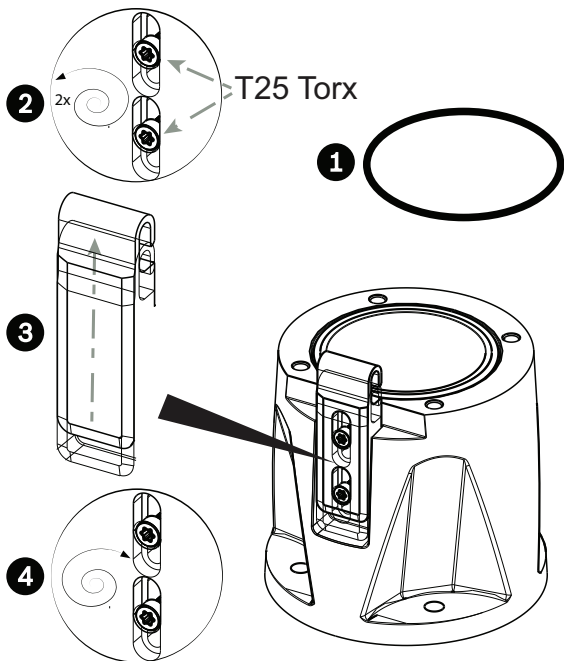
1	Torx-Schraubendreher, T25, um die Schrauben für den Hakenverschluss zu lockern bzw. festzuziehen
1	Sicherheitsschlüssel/Schraubendreher, um die (im Lieferumfang enthaltenen) M8-Schrauben festzuziehen und die Kamera auf dem DCA-Adapter zu montieren
1	Sicherheitsschlüssel/Schraubendreher, um die kundenseitig bereitgestellt Schrauben (maximal M8 oder 5/16 Zoll Durchmesser) bei der Montage des DCA-Adapters am Befestigungsstandort festzuziehen
1	Kreuzschlitzschraubendreher zum Anbringen des Erdungskabels
*	* (Optional) MOLYKOTE® 111 Schmierfett [von DOW Corning] für primären O-Ring

**Warnung!**

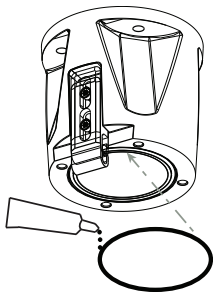
Stellen Sie sicher, dass Sie den Lack am Gehäuse der Kamera oder am Adapter nicht beschädigen.



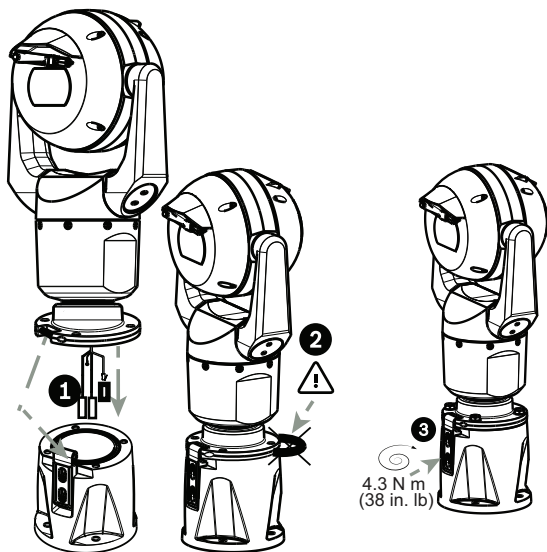
1. Bringen Sie den DCA-Adapter mithilfe der kundenseitig bereitgestellt Hardware am Befestigungsstandort an (Element 1). (Bosch empfiehlt Edelstahl-Schrauben und -Unterlegscheiben.) Befestigen Sie die kundenseitig bereitgestellt Kabelführungen oder Kabelverschraubungen an der seitlichen oder an der unteren Öffnung. Falls zutreffend, verwenden Sie den mitgelieferten Kabelkanaladapter (Stecker M25 zu Buchse 3/4 Zoll NPT) (Element 2), falls erforderlich. Verschließen Sie die nicht genutzte Öffnung (Element 3). Führen Sie die Kabel in den DCA-Adapter ein (Element 4).



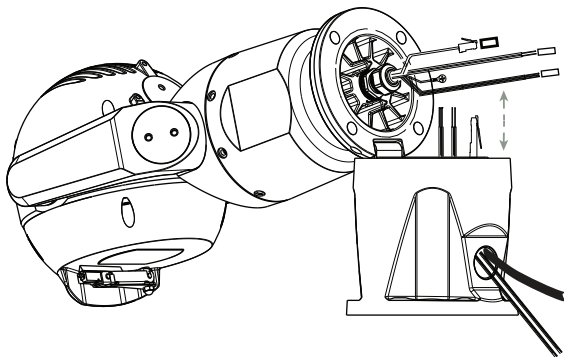
2. Legen Sie den O-Ring ein (Element 1). Lockern Sie die Torx-Schrauben um zwei (2) Umdrehungen (Element 2). Schieben Sie den Haken nach oben (Element 3). Ziehen Sie die Schrauben fest, um den Hakenverschluss vorübergehend in seiner Position zu halten (Element 4).



3. Tragen Sie für die hängende Montage eine geringe Menge Schmierfett auf den primären O-Ring auf, um ihn vorübergehend in seiner Position zu halten.



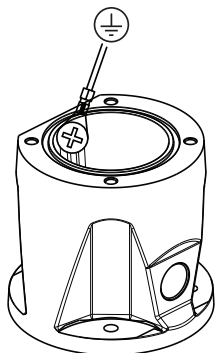
4. Führen Sie die Kabel in den DCA-Adapter ein, während Sie den Bolzen für den Sockel der Kamera unterhalb des Hakenverschlusses anbringen (Element 1). Gehen Sie dabei vorsichtig vor, um keine Kabel einzuklemmen! (Element 2). Schieben Sie den Hakenverschluss nach unten, um den Sockel der Kamera zu sichern. Ziehen Sie die Schrauben für den Hakenverschluss vollständig fest (Element 3).



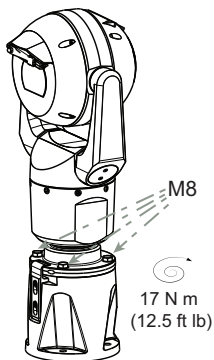
5. Neigen Sie die Kamera vorsichtig zur Seite, während der Sockel im Hakenverschluss eingerastet ist.

Hinweis: Risiko, Schäden an der Kamera zu verursachen! Bringen Sie die Kamera vorsichtig in Position. Lassen Sie sie nicht einfach in die Neigeposition fallen, und lassen Sie auch nicht zu, dass der Kamerakopf auf den Boden oder ein anderes Objekt fällt!

Verbinden Sie alle Kabel mit den entsprechenden elektrischen Anschlüssen.



6. Verbinden Sie den Kamerafuß mithilfe des grünen Erdungskabels mit der Erdungsöffnung an der Innenseite des DCA-Adapters. Wenn der DCA-Adapter nicht auf einer geerdeten Oberfläche montiert ist, dann bringen Sie ein kundenseitig bereitgestellt geerdetes Kabel (Element 4 in Schritt 1) an der gleichen Verbindungsposition an.



7. Bringen Sie die Kamera vorsichtig in ihre endgültige Position. Gehen Sie dabei vorsichtig vor, damit Sie keine Kabel zwischen dem Kamerafuß und dem DCA-Adapter einklemmen! Bringen Sie vier (im Lieferumfang enthaltene) Unterlegscheiben und Sechskantschrauben an.

1 Installer une caméra MIC7000 sur un adaptateur pour gaine large à charnière

La charnière permet aux installateurs « d'accrocher » provisoirement la caméra MIC7000 pendant l'installation pour faciliter la connexion des câbles/du câblage avant d'installer les boulons.

Liste des pièces

1 Adaptateur MIC pour gaine large à charnière (MIC-DCA-Hx)
--

4 boulons hexagonaux en acier inoxydable, M8 x 30

4 rondelles plates en acier inoxydable, M8
--

1 Joint torique, 80 mm x 3 mm

1 adaptateur pour gaine (prise mâle M25 sur une prise femelle NPT 3/4") (Disponible dans certaines régions uniquement.)

1 obturateur, M25 x 1,5 mm, avec Joint torique
--

1 Guide d'installation rapide

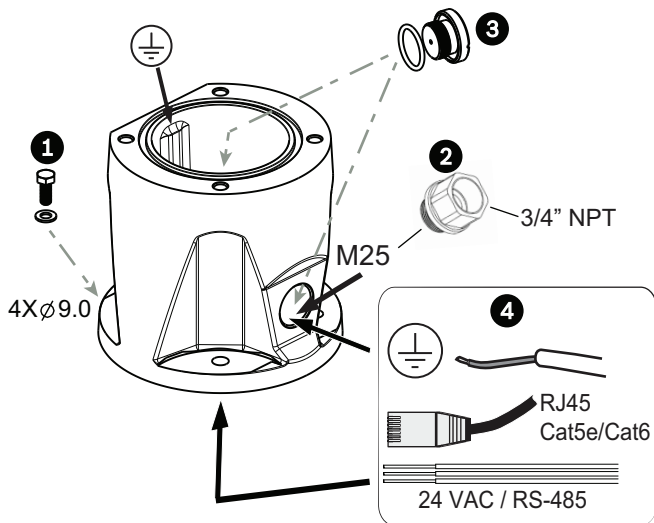
Outils supplémentaires requis

1	Tournevis Torx, T25, pour serrer et desserrer les boulons des crochets
1	Clé/tournevis pour fixer les boulons M8 (fournis) et installer la caméra sur l'adaptateur
1	Clé/tournevis pour fixer les boulons fourni par l'utilisateur (M8 ou 5/16" de diamètre maximum) pour monter l'adaptateur sur la surface de montage
1	Tournevis cruciforme pour fixer le fil de terre
*	* (En option) graisse MOLYKOTE® 111 [produit Dow Corning] pour le Joint torique principal

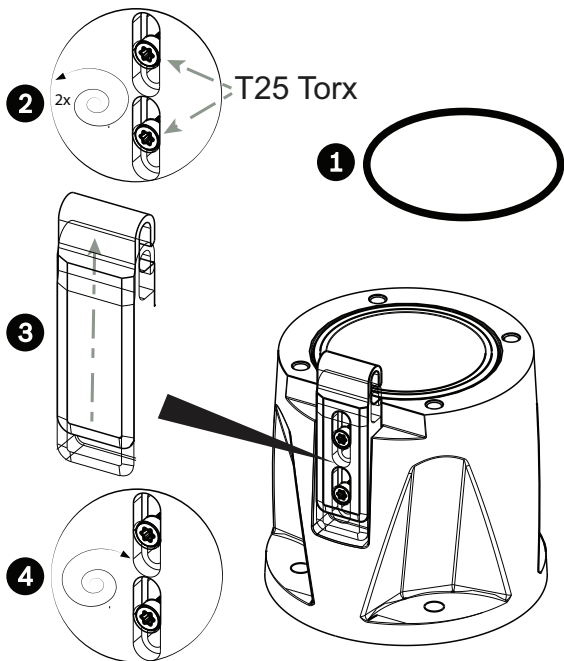


Avertissement!

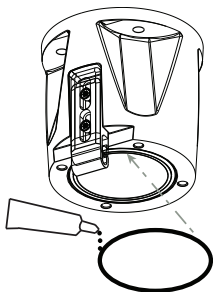
Prenez garde à ne pas endommager la peinture du caisson de la caméra ou du support.



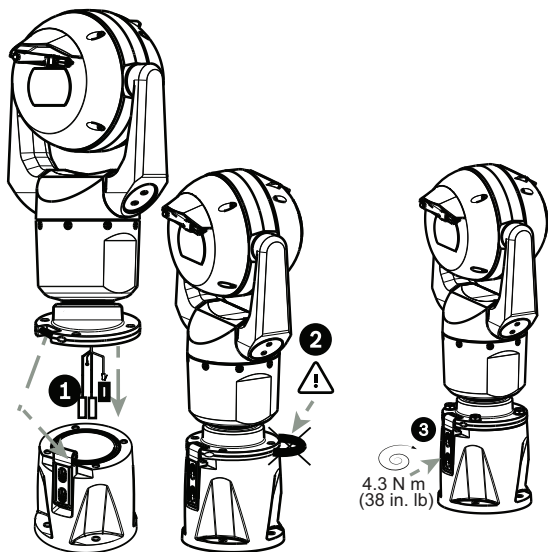
1. Fixez l'adaptateur pour gaine large sur la surface de montage à l'aide du matériel fourni par l'utilisateur (élément 1). (Bosch recommande d'utiliser des boulons et des rondelles en acier inoxydable.) Fixez la gaine ou les presse-étoupe fourni par l'utilisateur sur l'orifice inférieur ou latéral. Le cas échéant, utilisez l'adaptateur pour gaine fourni (prise mâle M25 sur une prise femelle NTP 3/4") (élément 2). Bouchez l'orifice non utilisé (élément 3). Faites passer les câbles dans l'adaptateur pour gaine large (élément 4).



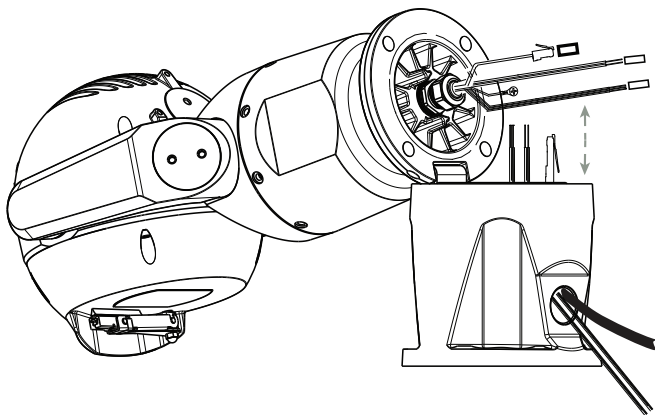
2. Insérez le Joint torique (élément 1). Desserrez les boulons Torx de deux (2) tours (élément 2). Faites glisser le crochet vers le haut (élément 3). Serrez les boulons pour maintenir le crochet en place provisoirement (élément 4).



3. Pour une installation à l'envers, appliquez une faible quantité de graisse sur le Joint torique principal pour le maintenir en place.



4. Placez les fils dans l'adaptateur pour gaine large tout en positionnant la broche du socle de la caméra sous le crochet (élément 1). Évitez de pincer les fils (élément 2) ! Faites glisser le crochet vers le bas pour fixer la broche de la caméra. Serrez complètement les boulons des crochets (élément 3).

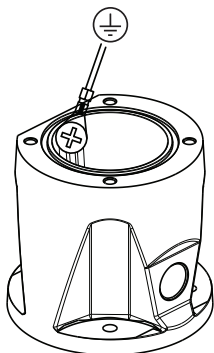


5. Inclinez doucement la caméra sur le côté en maintenant la broche sous le crochet.

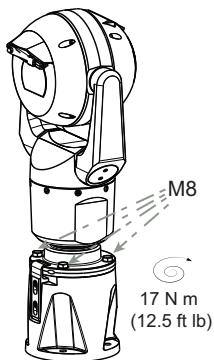
Attention : risque de dommages sur la caméra !

Positionnez la caméra, ne la laissez pas tomber en position retournée et empêchez la tête de se cogner contre toute surface ou objet.

Procédez au raccordement électrique adéquat.



6. Vissez le fil de masse vert du socle de la caméra sur l'orifice de la prise de terre à l'intérieur de l'adaptateur pour gaine large. Si l'adaptateur pour gaine large n'est pas monté en surface, fixez le fil de terre fourni par l'utilisateur (élément 4 de l'étape 1) sur le même point de connexion.



7. Placez délicatement la caméra sur sa position finale. Évitez de pincer les fils entre le socle de la caméra et l'adaptateur ! Insérez quatre rondelles et boulons hexagonaux (fournis).

1 在铰接式 DCA 上安装 MIC7000 摄像机

在装上最后的螺栓之前，铰链部件允许安装人员在安装期间将 MIC7000 摄像机临时“挂起”，以便更加轻松地连接缆线/布线。

部件清单

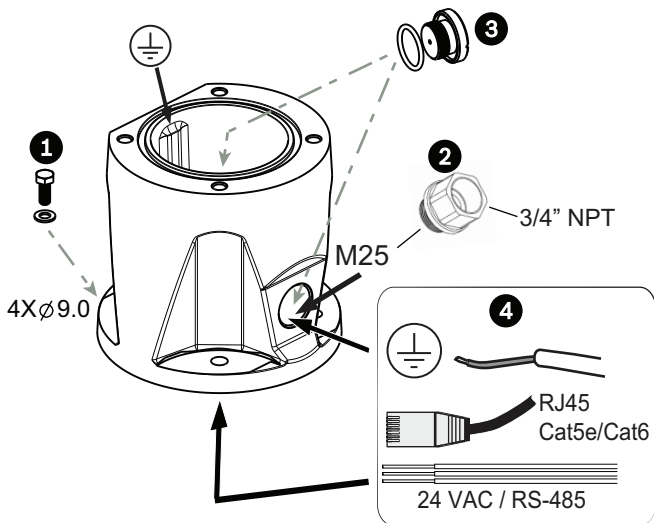
1 个 MIC 铰链式 DCA (MIC-DCA-Hx)
4 个 M8 x 30 不锈钢六角螺栓
4 个 M8 不锈钢平垫圈
1 个 O 形环，80 毫米 x 3 毫米
1 个 导管适配器 (凸型 M25 至凹型 3/4 英寸 NPT) (仅在特定区域提供。)
1 个堵头，M25 x 1.5 毫米，带 O 形环
1 本快速安装指南

所需的其它工具

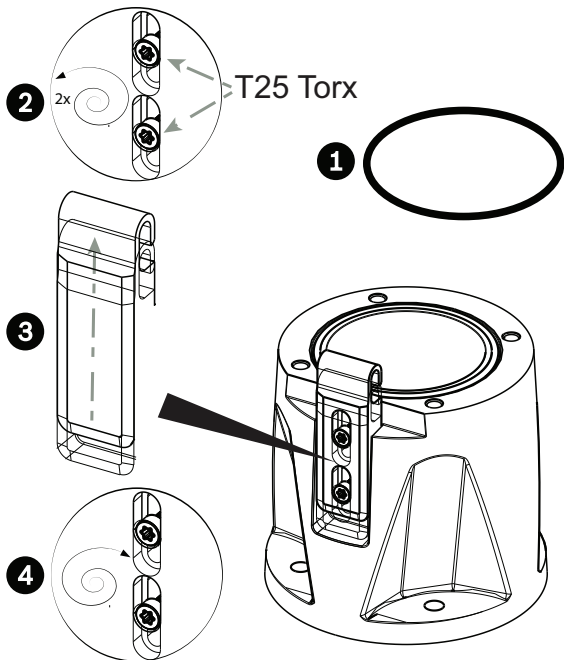
1	Torx T25 螺丝刀，用于拧松和拧紧钩头螺栓
1	用于固定 M8 螺栓（已提供）以将摄像机安装到 DCA 的扳手/螺丝刀
1	用于固定用户提供螺栓（最大为 M8 或 5/16” 直径）以将 DCA 安装到安装位置的扳手/螺丝刀
1	用于连接接地线的十字头螺丝刀
*	*(可选)用于主要 O 形环的 MOLYKOTE® 111 油脂 [来自道康宁]

**警告!**

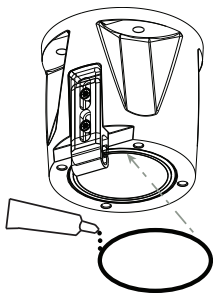
确保不要损坏摄像机外壳或底座上的油漆。



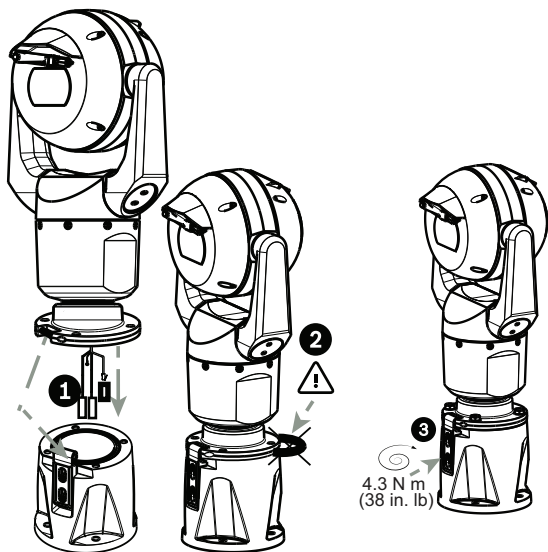
1. 使用用户提供硬件 (项目 1), 将 DCA 连接到安装位置。(博世建议采用不锈钢螺栓和垫圈。) 将用户提供导管或密封套连接到侧面或底部的孔。如果适用, 请在需要时使用提供的导管适配器 (凸型 M25 至凹型 3/4 英寸 NPT)(项目 2)。塞住不使用的孔 (项目 3)。将电缆连接到 DCA (项目 4)。



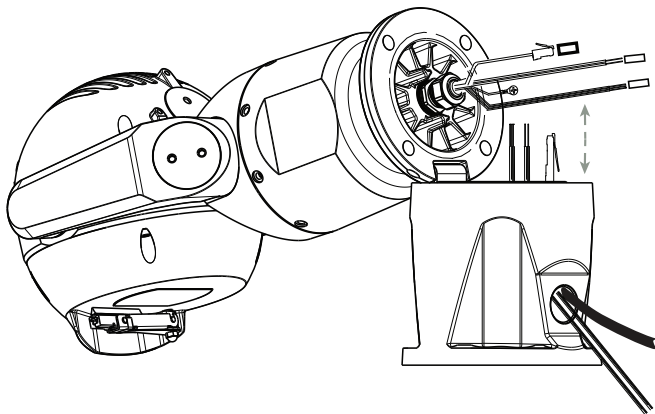
2. 插入 O 形环 (项目 1)。旋转两 (2) 圈, 将 Torx 螺栓拧松 (项目 2)。向上滑动钩形装置 (项目 3)。拧紧螺栓以将钩形装置暂时固定到位 (项目 4)。



3. 对于倒置式安装，请将少量的油脂涂抹在主要的 O 形环上，以将其固定到位。



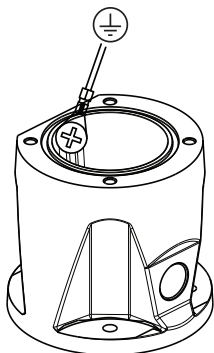
4. 将缆线放入 DCA，同时使摄像机的座销位于钩形装置下方（项目 1）。避免夹到缆线！（项目 2）。将钩形装置向下滑，以固定摄像机销。完全拧紧钩头螺栓（项目 3）。



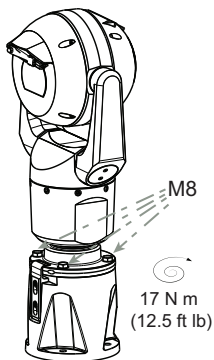
5. 小心地向某一侧倾斜摄像机，使摄像机销位于钩形装置下方。

注：摄像机有损坏的风险！应缓慢地使摄像机进入到位；不要让摄像机无助地进入旋转状态，也不要让摄像机头部撞到任何表面或物体！

进行建立相应的电气连接。



6. 用螺丝固定从摄像机底座到 DCA 内壁上接地孔的绿色接地缆线。如果您尚未将 DCA 安装到接地表面，则将用户提供接地缆线（步骤 1 中的项目 4）连接到同一个连接点。



7. 小心地倾斜摄像机,使其进入最终位置。避免夹到摄像机底座与 DCA 之间的缆线! 插入四个垫圈和六角螺栓(已提供)。

1 Instalación de una cámara MIC7000 en un DCA con bisagras

La función de bisagra permite a los instaladores colgar la cámara MIC7000 de forma temporal durante la instalación para una conexión más sencilla de los cables antes de instalar los últimos pernos.

Lista de piezas

1 MIC con montura DCA con bisagras (MIC-DCA-Hx)
4 Pernos hexagonales de acero inoxidable, M8 x 30
4 Arandelas planas de acero inoxidable, M8
1 junta tórica, 80 mm x 3 mm
1 adaptador de conducción (macho M25 a hembra 3/4" NPT) (Disponible solo en determinadas regiones.)
1 Tapa, M25 x 1,5 mm, con junta tórica
1 Guía de instalación rápida

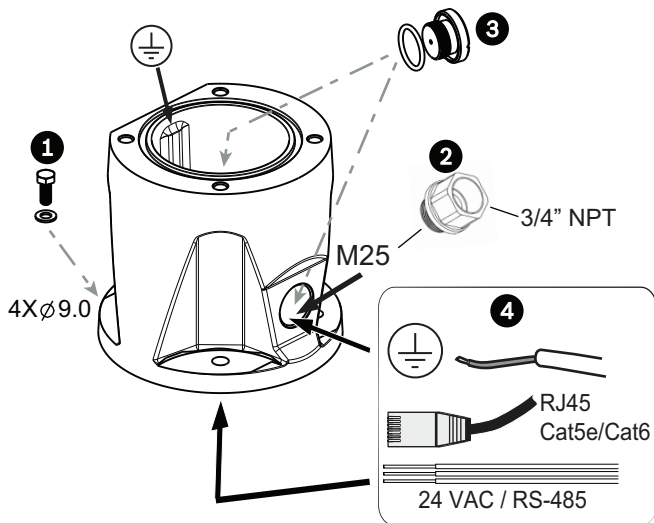
Herramientas adicionales necesarias

1	Destornillador Torx, T25, para aflojar y apretar los pernos de enganche
1	Llave/destornillador para fijar los pernos M8 (suministrados) y montar la cámara en el DCA
1	Llave/destornillador para fijar los pernos suministrado por el usuario (máximo M8 o diámetro de 5/16") para montar el DCA en la ubicación de montaje
1	Destornillador de punta Phillips para fijar el cable de conexión a tierra
*	* Grasa MOLYKOTE® 111 (opcional) [de Dow Corning] para la junta tórica principal

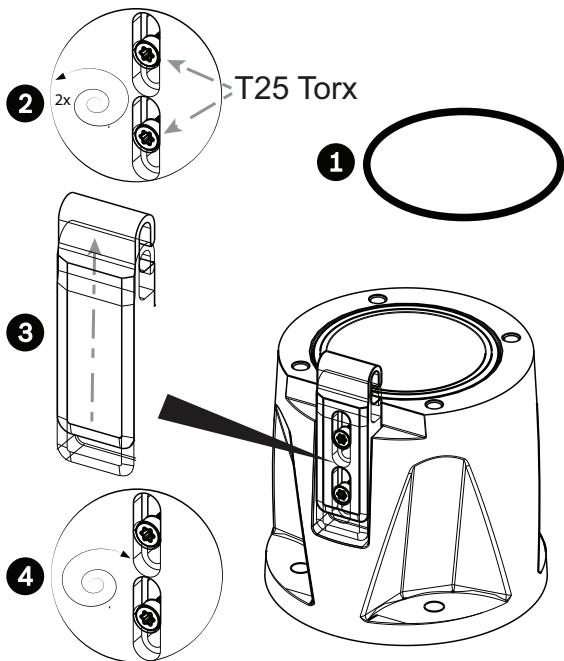


Aviso!

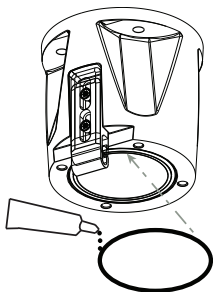
Asegúrese de no dañar la pintura de la carcasa de la cámara o el montaje.



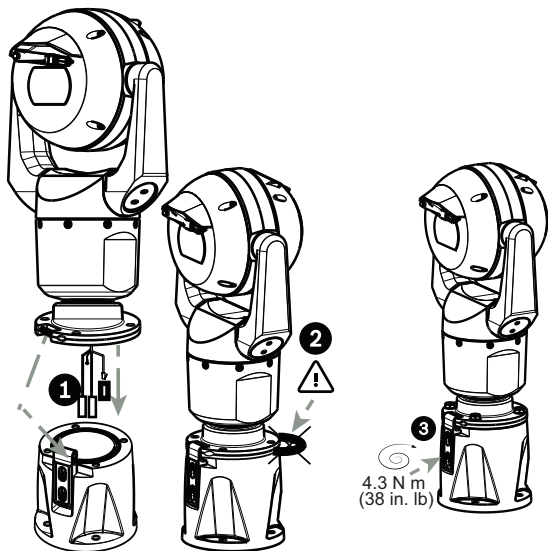
1. Conecte el DCA a la ubicación de montaje usando la tornillería suministrado por el usuario (elemento 1). (Bosch recomienda utilizar pernos y arandelas de acero inoxidable). Conecte el conducto o casquillos suministrado por el usuario en el orificio lateral o inferior. Si fuera necesario, utilice el adaptador de conductos suministrado (macho M25 a hembra de 3/4 pulg. NPT) (elemento 2). Coloque la tapa en el orificio no utilizado (elemento 3). Coloque los cables en el DCA (elemento 4).



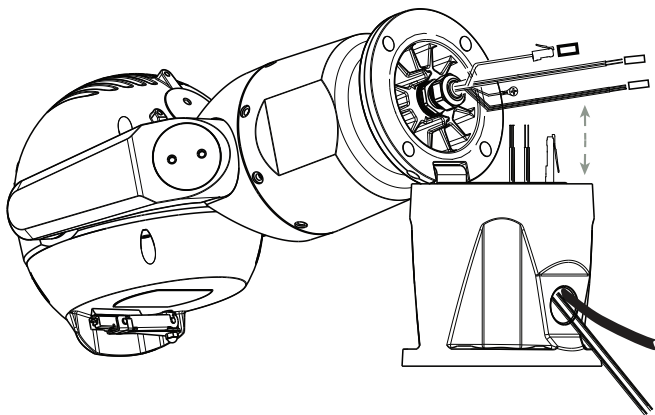
2. Inserte junta tórica (elemento 1). Afloje los pernos Torx dos (2) vueltas (elemento 2). Deslice el enganche hacia arriba (elemento 3). Apriete los pernos para sujetar temporalmente el enganche en su sitio (elemento 4).



3. Para una instalación invertida, aplique una pequeña cantidad de grasa en la junta tórica primaria para fijarla en su sitio.



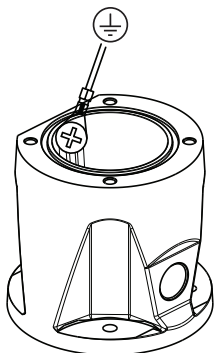
4. Coloque los cables en el DCA mientras se coloca el pasador de la base bajo el enganche (elemento 1). Evite pillar los cables (elemento 2). Deslice el enganche hacia abajo para fijar el pasador de la cámara. Apriete completamente los pernos del enganche (elemento 3).



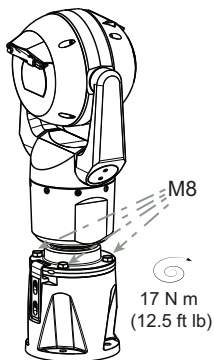
5. Incline la cámara con cuidado hacia el lado con pasador bajo el enganche.

Nota: Riesgo de daños a la cámara. Coloque la cámara en su posición y no permita que caiga en la posición de giro ni permite que el cabezal choque con cualquier superficie u objeto.

Haga las conexiones eléctricas adecuadas.



6. Atornille el cable GND verde de la base de la cámara en el orificio de conexión a tierra de la pared interior del DCA. Si el DCA no está montado a una superficie con conexión a tierra, conecte el cable de conexión a tierra suministrado por el usuario (elemento 4 del paso 1) en el mismo punto de conexión.



7. Mueva la cámara con cuidado hacia su posición final. Evite pillar los cables entre la base de la cámara y el DCA. Inserte cuatro arandelas y pernos hexagonales (incluidos).

1 Installation af et MIC7000-kamera på en hængslet DCA

Hængselfunktionen giver installatører mulighed for midlertidigt "ophæng" af MIC7000-kameraet under installationen, så det er lettere at tilslutte kabler/ledninger, inden fastgørelsesboltene monteres.

Liste over dele

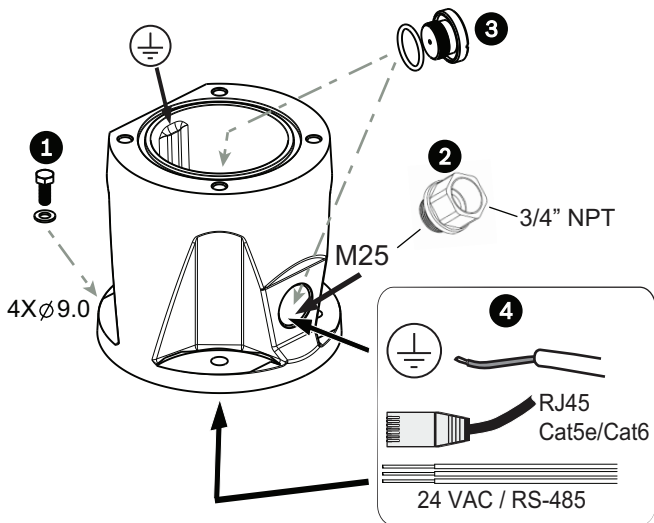
1 MIC hængslet DCA (MIC-DCA-Hx)
4 sekskantskruer af rustfrit stål, M8 x 30
4 spændeskiver af rustfrit stål, M8
1 O-ring, 80 mm x 3 mm
1 Ledningsføringsadapter (hanstik M25 til hun 3/4" NPT) (Fås kun i bestemte områder.)
1 afdækningsprop, M25 x 1,5 mm, med O-ring
1 Lyninstallationsvejledning

Ekstraværktøj påkrævet

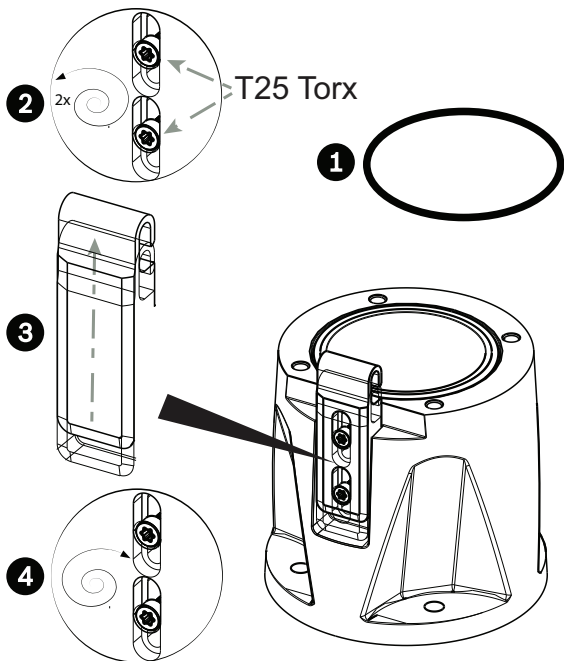
1	Torx-skruetrækker, T25, til at løsne og spænde hængselboltene
1	Nøgle/skruetrækker til at spænde M8-boltene (medfølger) til montering af kameraet på DCA'en
1	Nøgle/skruetrækker til at spænde de Brugerleveret bolte (maks. diameter på M8 eller 5/16") til at montere DCA'en på monteringsstedet
1	Stjerneskrue-trækker til tilslutning af jordkabel
*	* (Valgfrit) smøremiddel MOLYKOTE® 111 [fra Dow Corning] til primær O-ring

**Advarsel!**

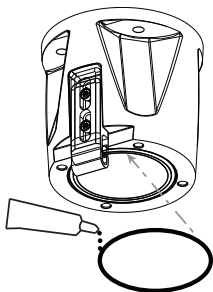
Sørg for ikke at beskadige malingen på kameraets kabinet eller beslaget.



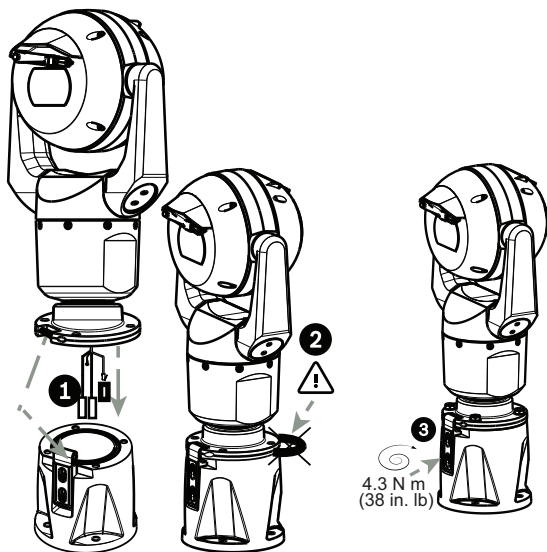
1. Fastgør DCA'en på monteringsstedet ved brug af Brugerleveret hardware (emne 1). (Bosch anbefaler brugen af bolte og spændeskiver af rustfrit stål.) Fastgør Brugerleveret rør eller pakninger til hullet i siden eller til det nederste hul. Hvis det er muligt, skal den medfølgende røradapter anvendes (han M25 til hun 3/4" NPT) (emne 2), hvis der er behov for det. Sæt proppen i det ubenyttede hul (emne 3). Sæt kablerne i DCA'en (emne 4).



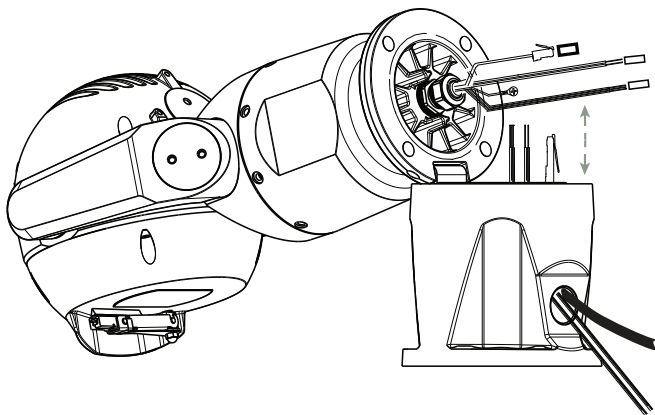
2. Isæt O-ring (emne 1). Løsn Torx-boltene med to (2) omdrejninger (emne 2). Skub hængslet op (emne 3). Spænd boltene for midlertidigt at holde hængslet i position (emne 4).



3. For en omvendt installation påføres lidt smøremiddel på den primære O-ring for at holde den i position.



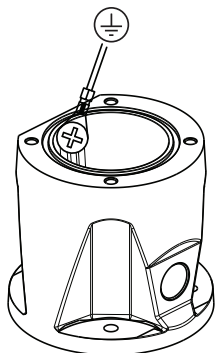
4. Placer kablerne i DCA'en, og positioner samtidigt kameraets sokkelstift under hængslet (emne 1). Undgå at klemme kablerne! (emne 2). Skub hængslet ned for at fastgøre kamerastiften. Spænd hængselboltene helt (emne 3).



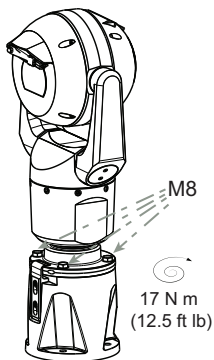
5. Vip kameraet forsigtigt til siden med stiften under hængslet.

Bemærk: Risiko for skade på kameraet! Før kameraet i position – lad det ikke falde ned i drejet position uden støtte, og lad ikke hovedet slå ned i en overflade eller en genstand!

Opret de relevante elektriske forbindelser.



6. Skru det grønne GND-kabel på kameranoklen i bundhullet på indersiden af DCA'en. Hvis DCA'en ikke er forbundet med en jordforbundet overflade, skal det Brugerleveret jordkabel (emne 4 i trin 1) forbindes til samme tilslutningspunkt.



7. Vip kameraet forsigtigt i den endelige position. Undgå at klemme kablerne mellem kameranoklen og DCA'en! Isæt fire spændeskiver og sekskantskruer (medfølger).

1 Asenna MIC7000-kamera saranoituun DCA:han

Saranan avulla asentajat voivat ”ripustaa” MIC7000-kameran tilapäisesti asennuksen aikana, jotta kaapelit ja johdot on helpompi kytkeä ennen viimeisten pulttien asennusta.

Osaluettelo

1 MIC saranoitu DCA-kiinnike (MIC-DCA-Hx)
4 ruostumattomasta teräksestä valmistettua kuusiopulttia, M8 x 30
4 ruostumattomasta teräksestä valmistettua aluslevyä, M8
1 O-rengas, 80 mm x 3 mm
1 putkenkiinnitin (M25 uros 3/4 tuuman naaras-NPT:hen) (Saatavilla vai tietyillä alueilla.)
1 suojatulppa, M25 x 1,5 mm, ja O-rengas
1 Pika-asennusopas

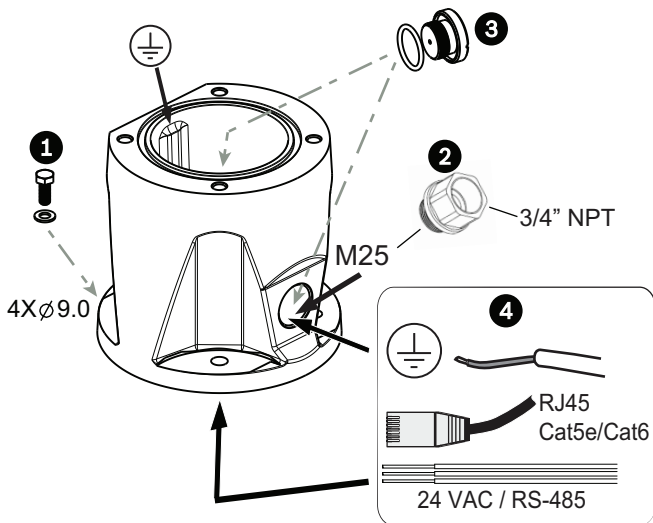
Muut tarvittavat työkalut

1	Torx-ruuvitaltta T25 hakapulttien löysäämiseen ja kiristämiseen
1	Avain/taltoa mukana toimitettujen M8-pulttien kiinnittämiseen asennettaessa kamera DCA:han
1	Avain/taltoa pulttien (käyttäjän toimittama) (korkeintaan M8 tai halkaisija 5/16") kiinnittämiseen asennettaessa DCA asennuspaikkaansa
1	Ristipääruuvitaltta maajohdon kiinnittämiseen
*	* (Valinnainen) MOLYKOTE® 111 -rasva [Dow Corning], ensisijainen O-rengas

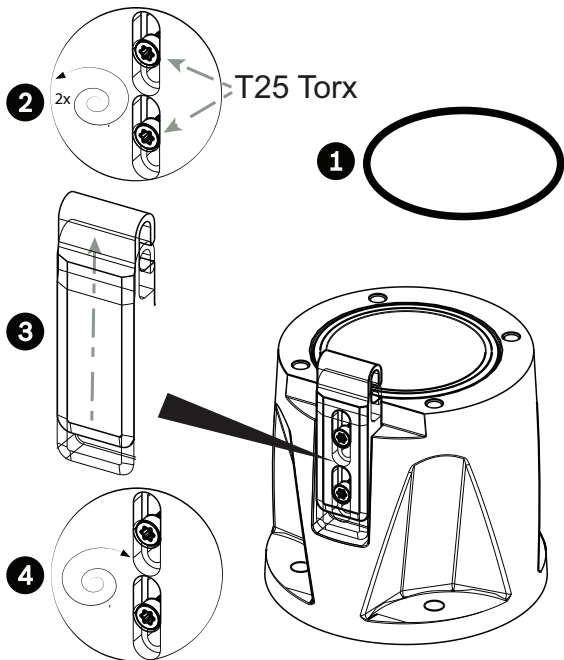


Varoitus!

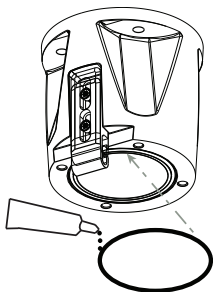
Varmista, ettei kameran kotelon tai kiinnityksen maali vaurioidu.



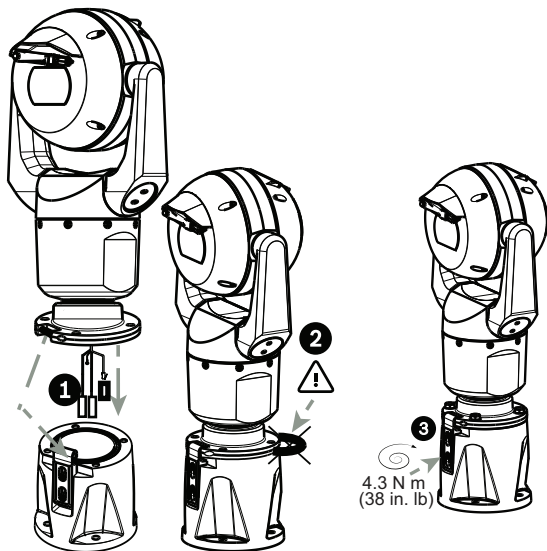
1. Kiinnitä DCA asennuspaikkaan kiinnitystarvikkeilla (käyttäjän toimittama) (kohde 1). (Bosch suosittelee käytettäväksi ruostumattomasta teräksestä valmistettuja pultteja ja aluslevyjä.) Kiinnitä kanava tai holkit (käyttäjän toimittama) sivu- tai alareikään. Käytä tarvittaessa mukana toimitettua kanavasovitinta (urospuolinen M25 naaraspuoliseen 3/4 tuuman NPT:hen) (kohde 2). Aseta tulppa käyttämättömään reikään (kohde 3). Reititä kaapelit DCA:han (kohde 4).



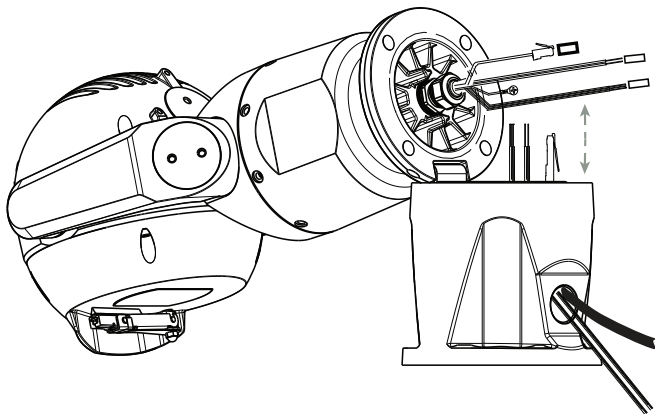
2. Aseta O-rengas (kohde 1). Löysää Torx-pultteja kaksi (2) kierrosta (kohde 2). Liu'uta koukku ylös (kohde 3). Kiristä pultit siten, että koukku pysyy väliaikaisesti paikoillaan (kohde 4).



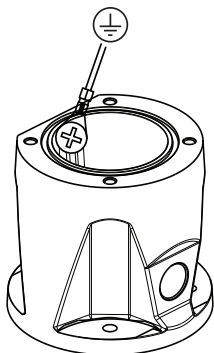
3. Levitä käänteisessä asennuksessa pieni määrä rasvaa ensisijaiseen O-rengas, jotta se pysyy paikoillaan.



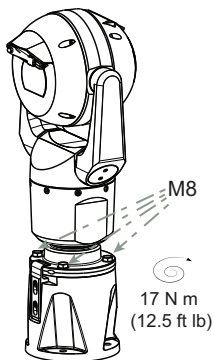
4. Aseta johdot DCA:han, kun sijoitat kameran pohjatappia koukun alle (kohde 1). Estä johtojen puristuminen! (kohde 2). Liu'uta koukku alas siten, että kameran tappi kiinnittyy paikoilleen. Kiristä koukun pultit hyvin (kohde 3).



5. Kallista kameraa varovasti sivulle tappi koukun alla.
Huomautus: Kamera saattaa vaurioitua! Tue kameraa sen asettuessa paikalleen: älä anna kameran pudota kääntyneeseen asentoon äläkä anna kameran pään iskeytyä mihinkään!
Tee asianmukaiset sähköliitännät.



6. Ruuvaa kameran jalustan vihreä maadoitusjohto DCA:n sisäseinämän maadoitusreikään. Jos DCA:ta ei ole asennettu maadoitetulle pinnalle, kiinnitä käyttäjän toimittama maajohto (kohde 4 vaiheessa 1) samaan kytkentäkohtaan.



7. Aseta kamera varovasti lopulliseen asentoonsa. Varmista, että johdot eivät joudu puristuksiin kameran jalustan ja DCA:n väliin! Aseta neljä aluslevyä ja kuusiopulttia (toimitettu).

1 Installazione di una telecamera MIC7000 su un adattatore DCA

La cerniera consente agli installatori di bloccare temporaneamente la telecamera MIC7000 durante l'installazione per facilitare il collegamento dei cavi e dei fili prima del fissaggio finale dei bulloni.

Elenco dei componenti

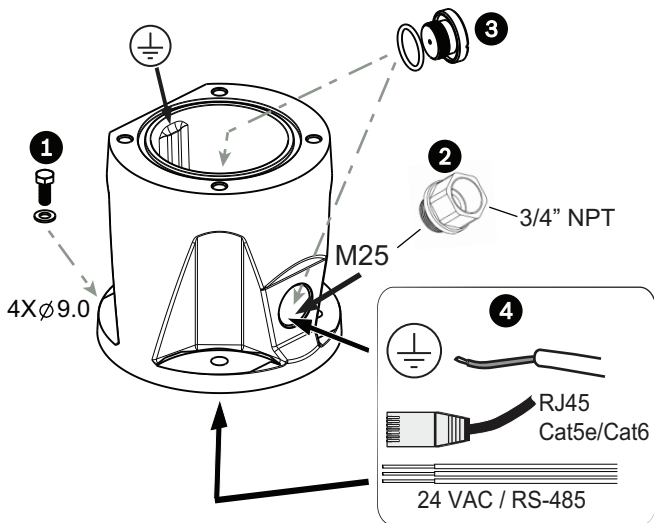
1 MIC DCA a cerniera (MIC-DCA-Hx)
4 bulloni esagonali in acciaio inossidabile, M8 x 30
4 rondelle piatte in acciaio inossidabile, M8
1 O-ring, 80 mm x 3 mm
1 adattatore per condotti (maschio M25 femmina da 3/4" NPT) (Disponibile solo nelle regioni specifiche.)
1 tappo di chiusura, M25 x 1,5 mm, con O-ring
1 Guida all'installazione rapida

Strumenti aggiuntivi richiesti

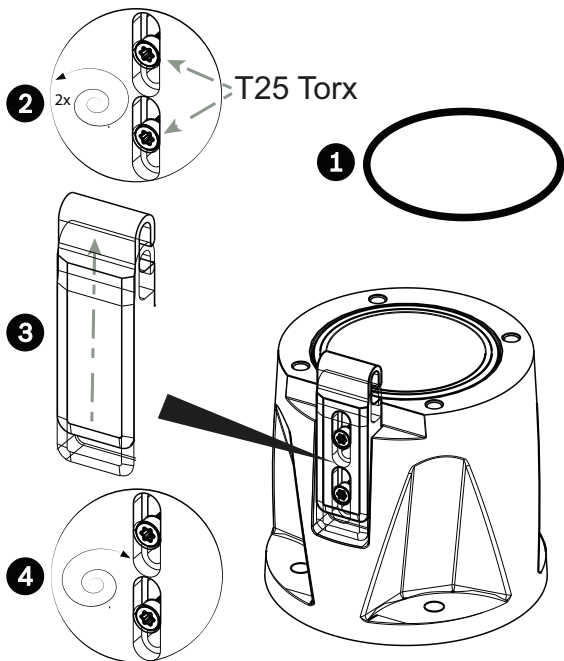
1	Cacciavite Torx, T25, per allentare e serrare i bulloni del gancio
1	Chiave/cacciavite per serrare i bulloni M8 (in dotazione) e fissare la telecamera sul DCA
1	Chiave/cacciavite per serrare i bulloni fornito dall'utente (diametro massimo M8 o 5/16") e fissare il DCA nella posizione di montaggio
1	Cacciavite Phillips per collegare il cavo di messa a terra
*	* (Opzionale) grasso MOLYKOTE® 111, prodotto da Dow Corning, per l'O-ring principale

**Avvertenza!**

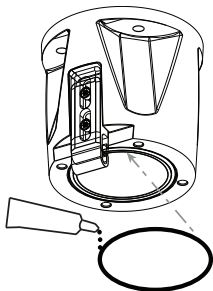
Accertarsi di non danneggiare la vernice sull'alloggiamento della telecamera o sulla staffa.



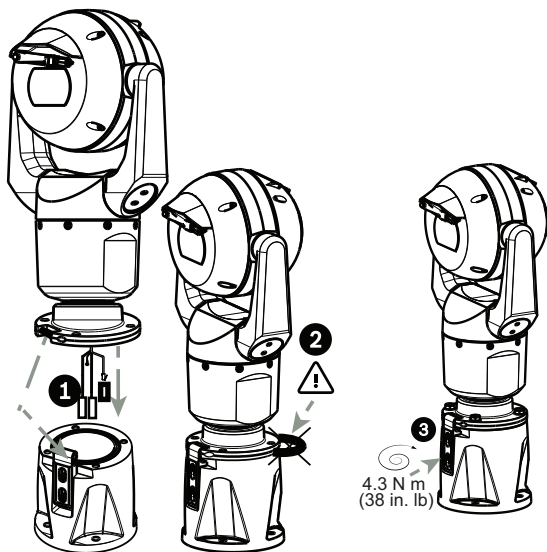
1. Collegare il DCA alla posizione di montaggio utilizzando l'hardware fornito dall'utente (elemento 1). Bosch consiglia di utilizzare bulloni e rondelle in acciaio inossidabile. Collegare il conduttore o i pressacavi fornito dall'utente al foro laterale o inferiore. Se necessario, utilizzare l'adattatore per condotti in dotazione (da M25 maschio a NPT femmina da 3/4") (elemento 2). Coprire il foro non utilizzato (elemento 3). Far passare i cavi nel DCA (elemento 4).



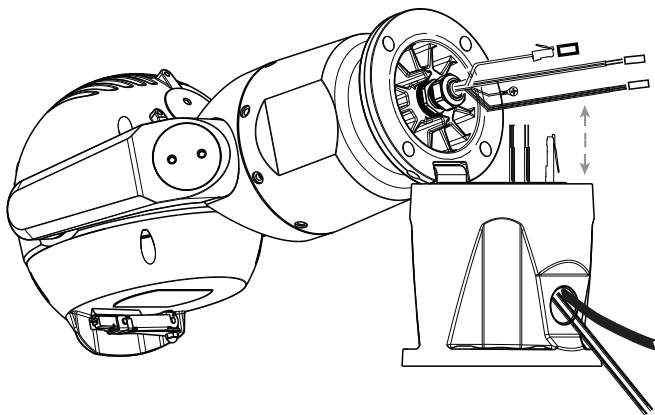
2. Inserire O-ring (elemento 1). Allentare le viti Torx con due (2) giri (elemento 2). Far scorrere il gancio verso l'alto (elemento 3). Serrare i bulloni per bloccare momentaneamente il gancio (elemento 4).



3. Per l'installazione in posizione capovolta, applicare una piccola quantità di grasso sull'O-ring principale, in modo da bloccarlo in posizione.



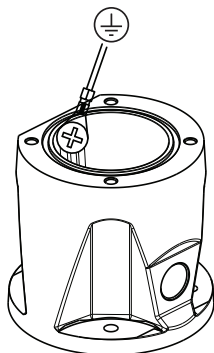
4. Inserire i cavi nel DCA e posizionare contemporaneamente il perno della base telecamera sotto il gancio (1). Non schiacciare i cavi (elemento 2). Far scorrere il gancio verso il basso per fissare il perno della telecamera. Serrare completamente i bulloni del gancio (elemento 3).



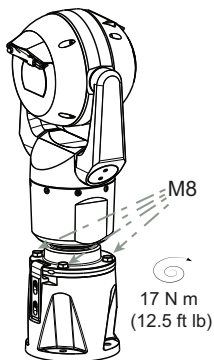
5. Inclinare con cautela la telecamera verso un lato, con il perno posizionato sotto il gancio.

Nota: rischio di danni alla telecamera. Posizionare la telecamera assicurandosi di non farla ruotare inavvertitamente ed evitare che la testa urti contro superfici oppure oggetti.

Effettuare i collegamenti elettrici adeguati.



6. Collegare il cavo di messa a terra (GND) verde dalla base della telecamera al foro per la messa a terra, sulla parete interna del DCA. Se il DCA non è montato su una superficie con messa a terra, collegare il cavo di messa a terra fornito dall'utente (elemento 4, punto 1) allo stesso punto di collegamento.



7. Capovolgere con cautela la telecamera in posizione finale. Non schiacciare i cavi tra la base della telecamera ed il DCA. Inserire le quattro rondelle ed i bulloni esagonali (in dotazione).

1 ヒンジ式 DCA (コンジット) への MIC7000 カメラの取り付け

ヒンジ機能により、設置時に MIC7000 カメラを一時的にぶら下げること、最後にボルトを取り付ける前にケーブル / 配線を接続しやすくなります。

パーツ一覧

MIC ヒンジ式 DCA (コンジット) (MIC-DCA-Hx) x 1
ステンレス製六角ボルト (M8 x 30) x 4
ステンレス製平ワッシャー (M8) x 4
O リング (80 mm x 3 mm) x 1
コンジットアダプター (オス M25 - メス 3/4 インチ NPT) (指定の地域でのみ使用可能。) x 1
O リング付きブランクプラグ (M25 x 1.5 mm) x 1
クイックインストールガイド x 1

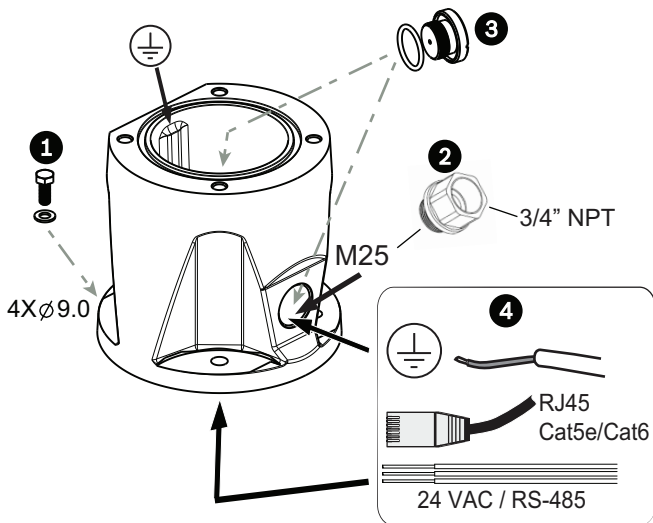
必要なその他の工具

1	T25 トルクスドライバー (フックボルトの取り外し / 取り付け用)
1	レンチ / ドライバー (カメラを DCA に取り付ける M8 ボルト (添付) の締め付け用)
1	レンチ / ドライバー (DCA を取り付け位置に取り付ける市販品ボルト (最大 M8 または半径 5/16 インチ) の締め付け用)
1	プラスドライバー (アース線の接続用)
*	* (オプション) プライマリ O リング用 MOLYKOTE® 111 グリース [ダウコーニング社]

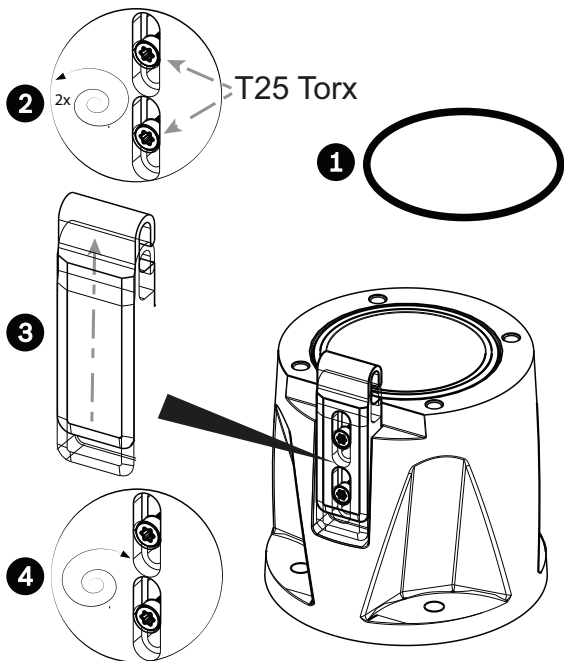


警告!

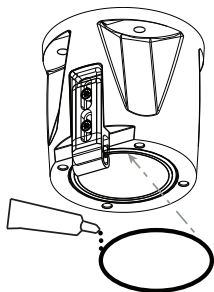
カメラのハウジングやマウントのペイントに傷を付けないでください。



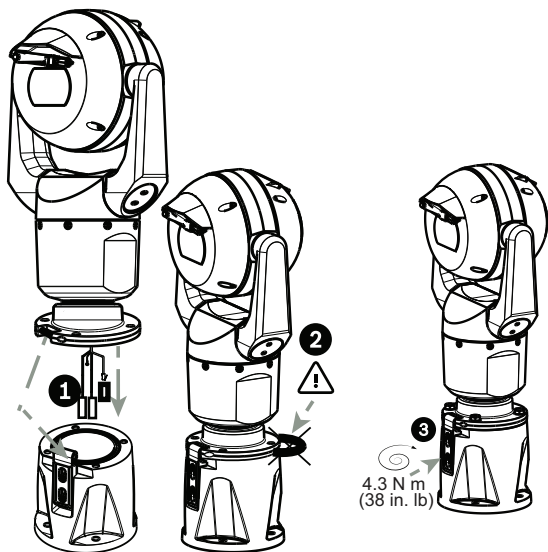
1. 市販品ハードウェア (1) を使って、DCA を取り付け位置に取り付けます。(ステンレス製のボルトとワッシャーを使用することをお勧めします。)側面または下部の穴に、市販品コンジットまたはグラウンドを接続します。該当する場合は必要に応じて、添付されているコンジットアダプター (オス M25 から 3/4 インチのメス NPT) (2) を使用します。使用しない穴にプラグを挿入します (3)。DCA にケーブルを配線します (4)。



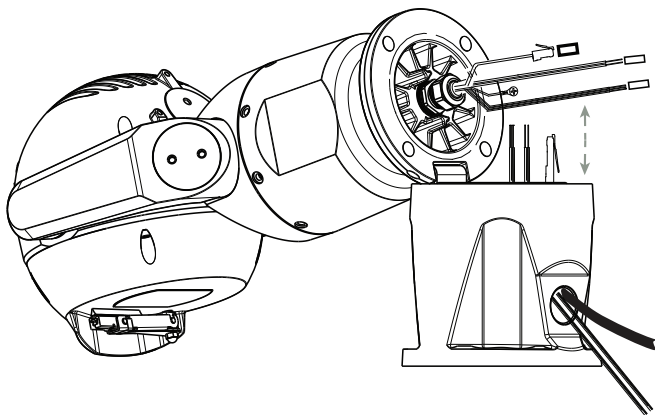
2. Oリングを挿入します (1)。トルクスボルトを2回転させて緩めます (2)。フックを上方向にスライドさせます (3)。フックを一時的に固定するため、ボルトを締めます (4)。



3. 逆向きに取り付ける場合、少量のグリースをプライマリ O リングに添付して、所定の位置に取り付けます。



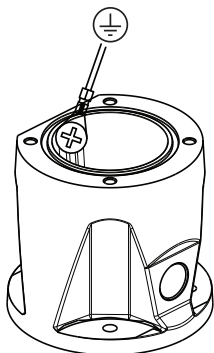
4. カメラのベースピンがフックの下になるように位置を調整しながら、ワイヤを DCA に配線します (1)。このとき配線を挟まないようにしてください。(2)。フックを下方にスライドさせ、カメラのピンを固定します。フックボルトを完全に締めます (3)。



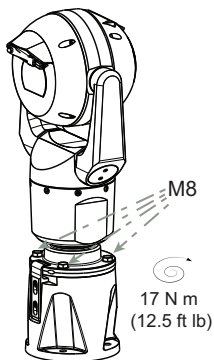
5. ピンをフックの下に固定した状態で、カメラを慎重に傾けます。

注意: カメラが損傷するおそれがあります。カメラは慎重に取り扱ってください。カメラを支えずに回転位置まで落としたり、取付面や他の物体にヘッドをぶついたりすることがないようにしてください。

適切な電気接続をおこなってください。



6. カメラベースの緑色の GND を、DCA 内壁のアース穴にねじで固定します。DCA がアースされたグラウンド面に取り付けられていない場合、市販品アース線 (手順 1 の 4) を同じ接続ポイントに接続します。



7. 最終位置に合わせて、カメラの角度を慎重に調整します。カメラベースと DCA の間にケーブルを挟まないようにしてください。4 個のワッシャーと六角ボルト (付属) を挿入します。

1 Een MIC7000 camera op een scharnierbare DCA installeren

Met de scharnierfunctie kunnen installateurs de MIC7000 Camera tijdelijk laten "hangen" tijdens de installatie om kabels/bedrading gemakkelijker te kunnen aansluiten voordat laatste bouten worden aangebracht.

Onderdelenlijst

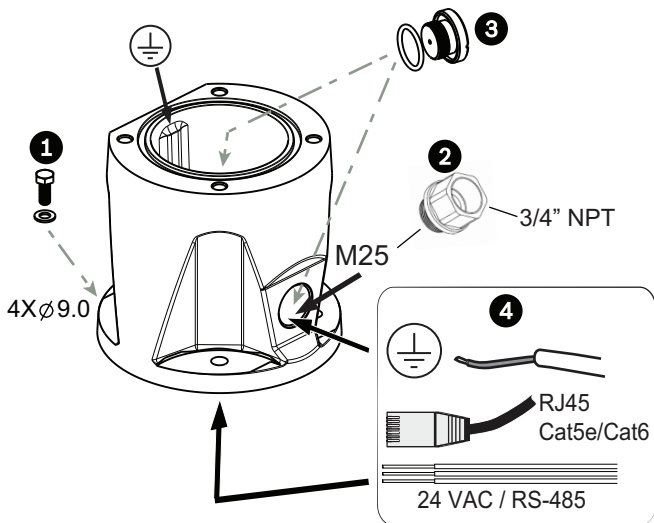
1 MIC Scharnierende DCA (MIC-DCA-Hx)
4 Roestvrijstalen zeskantbouten, M8 x 30
4 Roestvrijstalen vlakke ringen, M8
1 O-ring, 80 mm x 3 mm
1 kabeladapter (male M25 op female 3/4" inch NPT) (Alleen in bepaalde regio's verkrijgbaar.)
1 afsluitingsplug, M25 x 1,5 mm, met O-ring
1 Beknopte installatiehandleiding

Extra gereedschap benodigd

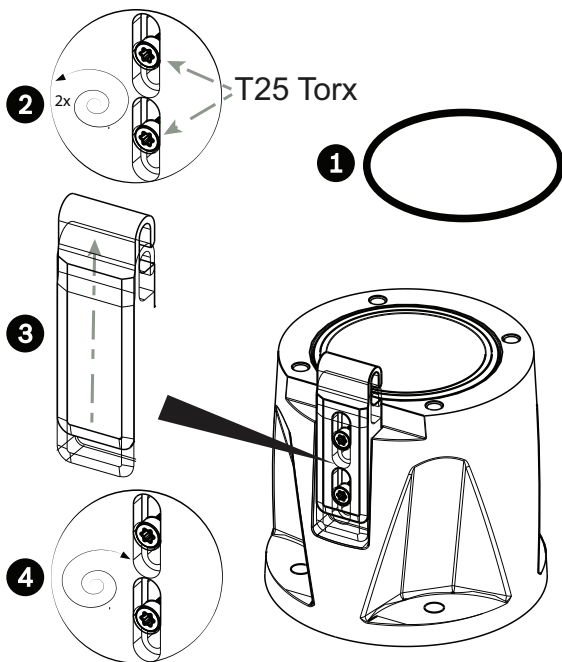
1	Torxschroevendraaier, T25, om de haakbouten los en vast te draaien
1	Steek-/slagsleutel om M8-bouten (meegeleverd) vast te draaien voor bevestiging van de camera aan de DCA
1	Steek-/slagsleutel om door gebruiker te leveren-bouten (maximaal M8 of diameter 5/16") vast te draaien om de DCA te bevestiging op de montageplaats
1	Kruiskopschroevendraaier om de aardingskabel te bevestigen
*	* (Optioneel) MOLYKOTE® 111 vet [van Dow Corning] voor primaire O-ring

**Waarschuwing!**

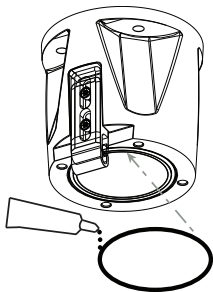
Let er hierbij op dat u de lak op de behuizing van de camera of de steun niet beschadigt.



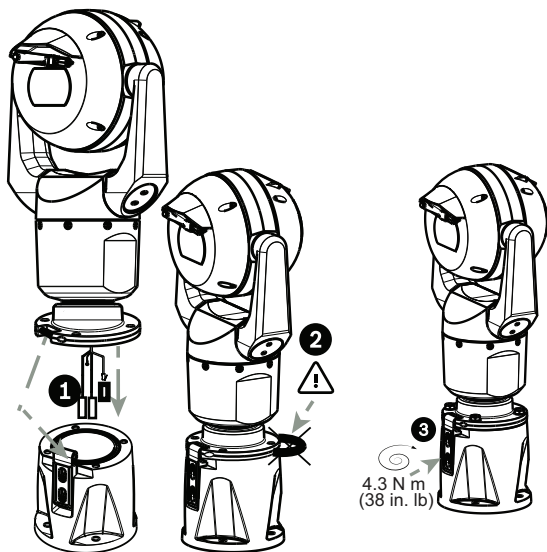
1. Bevestig de DCA op de montageplaats met door gebruiker te leveren bevestigingsmiddelen (onderdeel 1). (Bosch raadt het gebruik van roestvrijstalen bouten en ringen aan.) Breng door gebruiker te leveren doorvoeren of wartels aan in het gat aan de zijkant of onderkant. Gebruik, indien van toepassing, de meegeleverde kabeladapter (male M25 op female 3/4 inch) NPT) (onderdeel 2) indien nodig. Sluit het ongebruikte gat af (onderdeel 3). Voer kabels in de DCA (onderdeel 4).



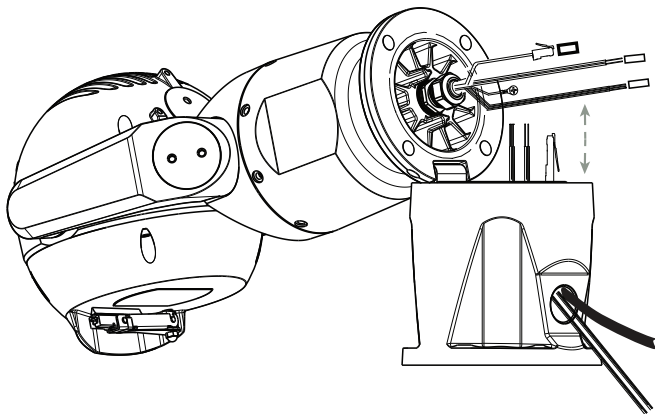
2. Breng O-ring aan (onderdeel 1). Draai torxbouten twee (2) slagen los (onderdeel 2). Schuif haak omhoog (onderdeel 3). Draai bouten vast om haak tijdelijk op zijn plaats te houden (onderdeel 4).



3. Bij omgekeerde montage: breng een kleine hoeveelheid vet aan op primaire O-ring om deze op zijn plaats te houden.



4. Breng draden aan in de DCA terwijl u de sokkelpen van de camera onder de haak plaatst (onderdeel 1). Voorkom beknelling van kabels! (onderdeel 2). Schuif haak omlaag om camerapen vast te zetten. Draai haakbouten volledig vast (onderdeel 3).

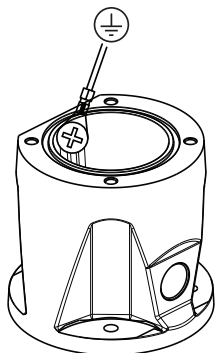


5. Kantel camera voorzichtig opzij met pen onder haak.

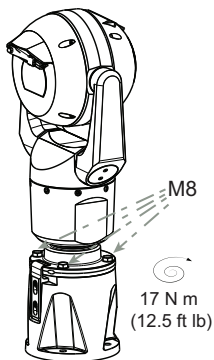
Opmerking: risico van beschadiging van de camera!

Laat de camera voorzichtig op zijn plaats zakken; laat hem niet zonder ondersteuning in gedraaide stand vallen of de camerakop tegen een oppervlak of voorwerp slaan!

Zorg voor de benodigde elektrische aansluitingen.



6. Schroef groene GND-draad van camerasokkel aan aardingsopening in binnenwand van DCA. Als DCA niet wordt gemonteerd op geaard oppervlak, door gebruiker te leveren bevestiging dan geaarde draad (onderdeel 4 in stap 1) aan hetzelfde aansluitpunt.



7. Kantel camera voorzichtig naar eindpositie. Voorkom beknelling van draden tussen camerasokkel en DCA!
Breng vier ringen en zes kantbouten (meegeleverd) aan.

1 Installere et MIC7000-kamera på en hengslet DCA

Hengselfunksjonen gjør installatørene i stand til å «henge» MIC7000-kameraet midlertidig under installering, slik at det blir enklere å koble til kabler/ledninger før de siste boltene festes.

Deleliste

1 MIC hengslet DCA (MIC-DCA-Hx)
4 sekskantbolter i rustfritt stål, M8 x 30
4 glatte skiver i rustfritt stål, M8
1 O-ring, 80 x 3 mm
1 kanaladapter (hann M25 til hunn 3/4" NPT) (Kun tilgjengelig i spesifikke regioner.)
1 dekselplugg, M25 x 1,5 mm, med O-ring
1 Hurtiginstalleringsveiledning

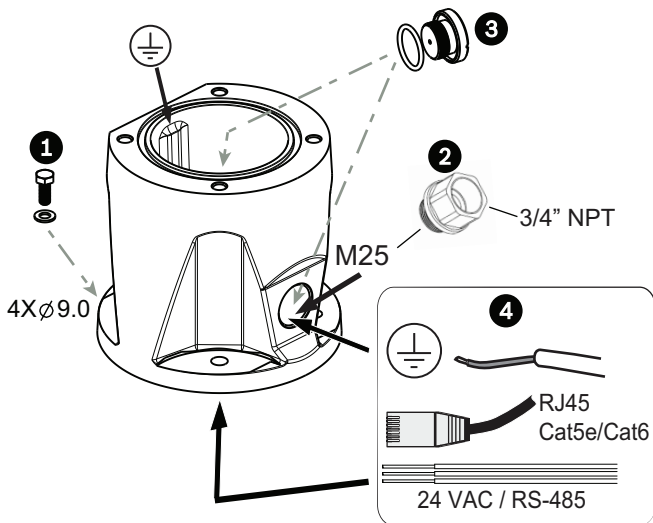
Ekstra nødvendige verktøy

1	Torx-trekker, T25, til å løsne og trekke til hakeboltene
1	Nøkkel/trekker for å feste M8-boltene (følger med) for å feste kameraet til DCA
1	Nøkkel/trekker for å feste anskaffes av brukeren-boltene (maksimalt M8 eller 5/16" diameter) for å feste DCA på monteringsstedet
1	Stjernetrekker for å feste jordledningen
*	* (Tilleggsutstyr) MOLYKOTE® 111-fett [fra Dow Corning] for primær O-ring

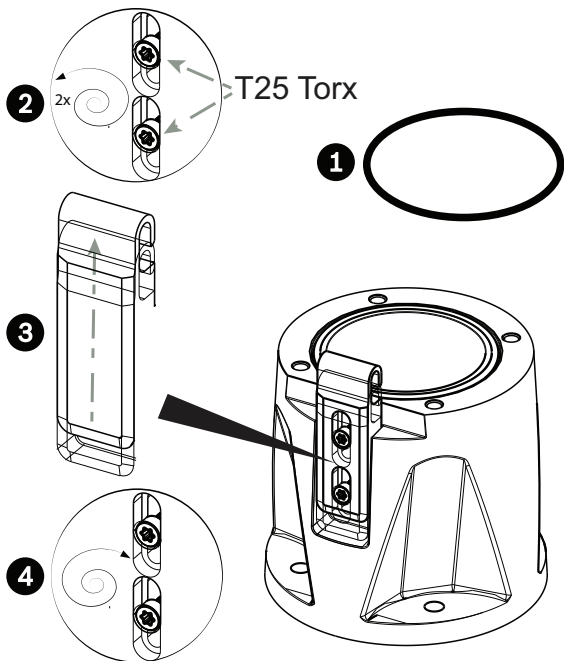


Advarsel!

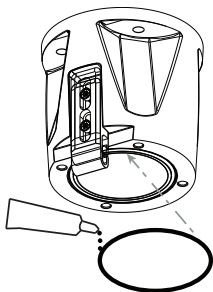
Pass på slik at du ikke skader lakken på kamerahuset på festet.



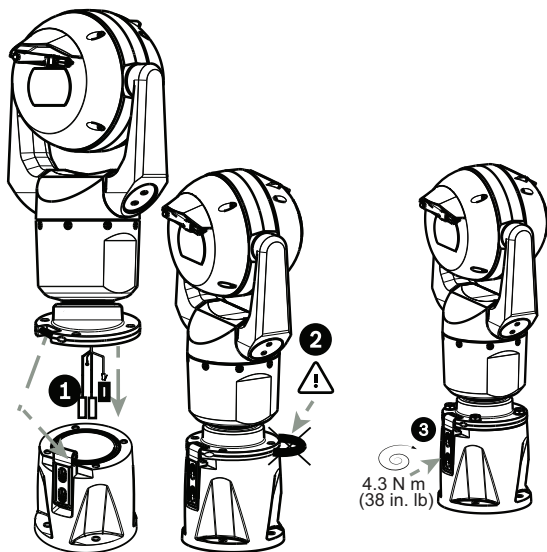
1. Monter DCA på på festeplasseringen med anskaffes av brukeren-festemidler (element 1). (Bosch anbefaler bolter og skiver i rustfritt stål.) Fest anskaffes av brukeren kanaler eller nipler på siden av bunnhullet. Om relevant kan du bruke den medfølgende kanaladapteren (hann M25 til hann 3/4" NPT) (element 2) ved behov. Plugg igjen ubrukte hull (element 3). Før kabler inn i DCA (element 4).



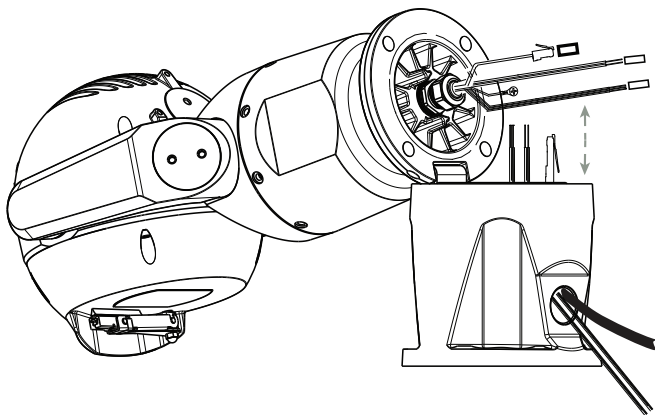
2. Sett i O-ring (element 1). Løsne torx-boltene med to (2) omdreininger (element 2). Skyv haken opp (element 3). Trekk til boltene nok til at de holder haken på plass midlertidig (element 4).



3. Ved invertert montering må du påføre litt fett til primær O-ring for å holde den på plass.



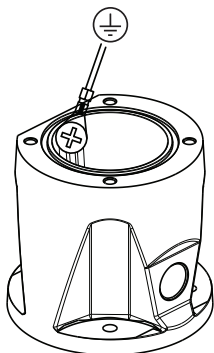
4. Skyv ledningene inn i DCA når du fester basebolten på kameraet under haken (element 1). Pass på å ikke klemme ledningene! (element 2). Skyv haken ned slik at den holder kamerabolten. Trekk til hakeboltene helt (element 3).



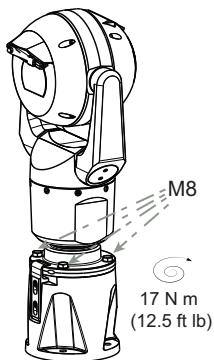
5. Vipp kameraet forsiktig til siden med bolten under haken.

Merk: Fare for skade på kameraet! Før kameraet forsiktig til riktig posisjon. Ikke la det falle av seg selv til rotert stilling, og påse at det ikke slår borti andre overflater eller objekter!

Koble til de relevante ledningene.



6. Fest den grønne jordingsledningen fra kameraets base til jordingshullet på den indre veggen til DCA. Hvis DCA ikke festes på et jordet underlag, fester du anskaffes av brukeren-jordledningen (element 4 under trinn 1) til samme tilkoblingspunkt.



7. Vipp kameraet forsiktig til sin endelige posisjon. Unngå at ledninger kommer i klem mellom kamerabasen og DCA! Sett i fire skiver og sekskantbolter (følger med).

1 Montaż kamery MIC7000 na uchylnym głębokim przepuszczniku kablowym

Funkcja uchylenia pozwala monterom tymczasowo „zawiesić” kamerę MIC7000 podczas montażu, aby łatwiej podłączyć kable/przewody przed wkręceniem ostatnich śrub.

Lista części

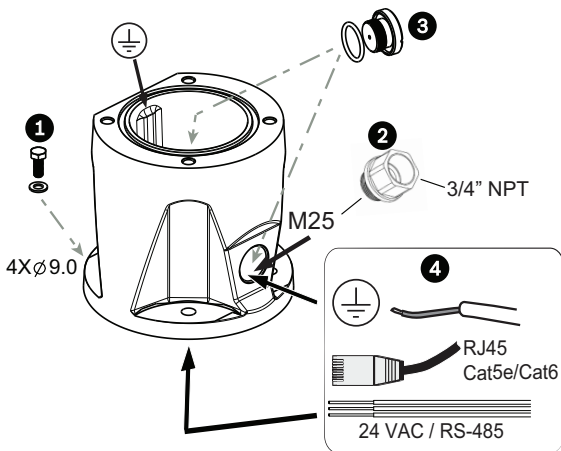
1 Uchylny DCA MIC (MIC-DCA-Hx)
4 śruby ze stali nierdzewnej z łbem sześciokątnym, M8 × 30
4 podkładki ze stali nierdzewnej, M8
1 pierścień O-ring, 80 × 3 mm
1 adapter przepustu kablowego (męski M25 do żeńskiego 3/4" NPT) (Model dostępny tylko w określonych regionach.)
1 zaśleпка, M25 × 1,5 mm; z pierścieniem pierścień O-ring
1 Skrócona instrukcja instalacji

Dodatkowe niezbędne narzędzia

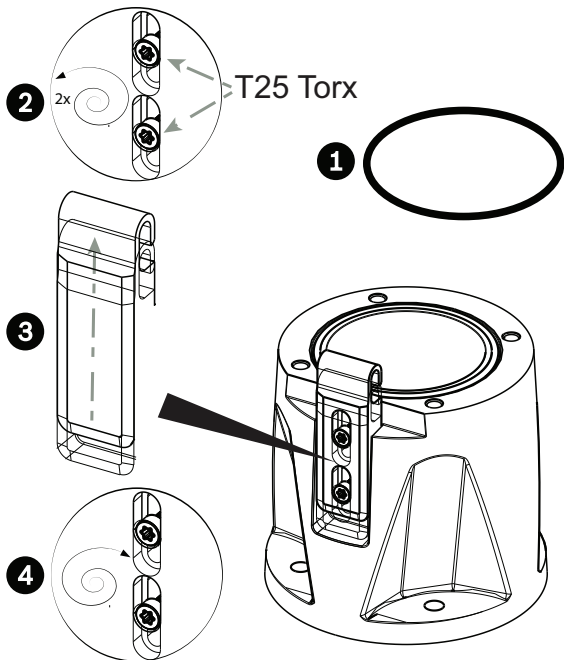
1	Śrubokręt z końcówką Torx, T25, do wykręcania i wkręcania śrub haka
1	Klucz/śrubokręt do przykręcania śrub M8 (w zestawie) w celu zamontowania kamery na głębokim przepuście kablowym
1	Klucz/śrubokręt do przykręcania śrub (dostarczane przez użytkownika) (maks. średnica M8 lub 5/16") w celu zamocowania głębokiego przepustu kablowego w miejscu montażu
1	Śrubokręt krzyżakowy do podłączenia przewodu uziemiającego
*	* (Opcjonalnie) Smar MOLYKOTE® 111 [firmy Dow Corning] do głównego pierścienia pierścień O-ring

**Ostrzeżenie!**

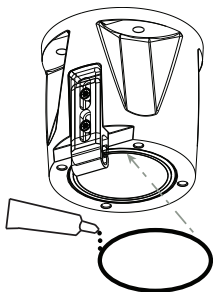
Uważać, aby nie uszkodzić powłoki lakierniczej obudowy kamery i uchwytu montażowego.



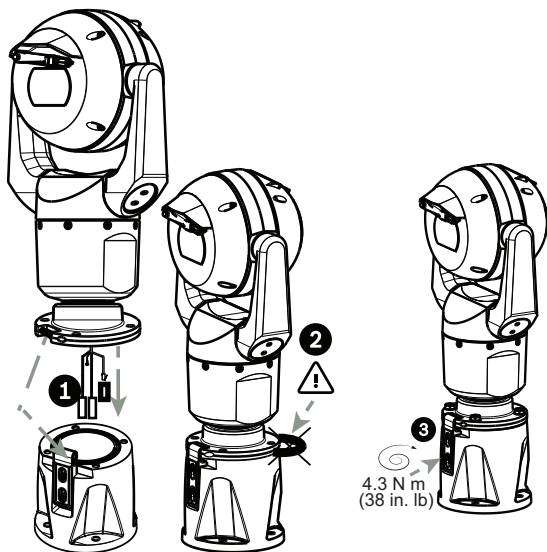
1. Przymocować głęboki przepust kablowy w miejscu montażu za pomocą osprzętu (dostarczone przez użytkownika) (element 1). (Firma Bosch zaleca stosowanie śrub i podkładek ze stali nierdzewnej.) Przymocować przepust (dostarczone przez użytkownika) do otworu z boku lub na dole. W stosownych przypadkach użyć dołączonego do zestawu adaptera przepustu kablowego (NPT męski M25 na żeński 3/4") (element 2). Zaślepić niewykorzystany otwór (element 3). Wprowadzić przewody do głębokiego przepustu kablowego (element 4).



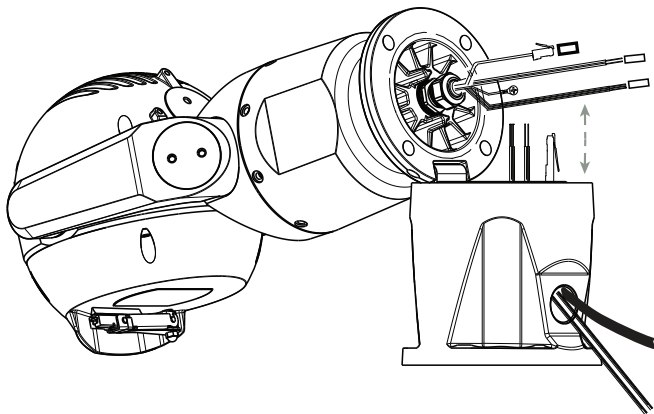
2. Wsunąć pierścień pierścień O-ring (element 1).
Poluzować śruby typu Torx o dwa (2) obroty
(element 2). Przesunąć hak do góry (element 3).
Dokręcić śruby, aby tymczasowo przytrzymały hak
(element 4).



3. W przypadku instalacji odwróconej nałożyć niewielką ilość smaru na główny pierścień pierścień O-ring, aby pozostał na miejscu.

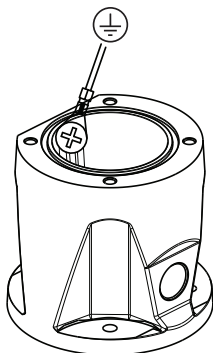


4. Wsunąć przewody do głębokiego przepustu kablowego, jednocześnie umieszczając zatrzask podstawy kamery pod hakiem (element 1). Należy uważać, aby nie ścisnąć kabli! (element 2). Przesunąć hak w dół, aby zabezpieczyć zatrzask kamery. Dokręcić do końca śruby haka (element 3).

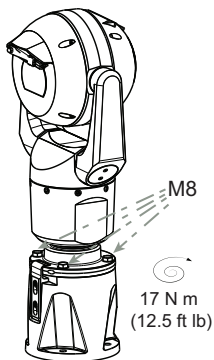


5. Ostrożnie pochylić kamerę w bok, kiedy zatrzask będzie znajdować się pod hakiem.

Uwaga: ryzyko uszkodzenia kamery! Ustawić kamerę w żądanej pozycji; uważać, aby kamera nie znalazła się bez nadzoru w pozycji odwróconej lub aby jej głowica nie uderzyła w żadną powierzchnię ani przedmiot! Podłączyć odpowiednie połączenia elektryczne.



6. Przykręcić zielony przewód masy do podstawy kamery i otworu styku masy na wewnętrznej ścianie głębokiego przepustu kablowego. Jeśli głęboki przepust kablowy nie został zamontowany na uziemionej powierzchni, przymocować przewód masy (dostarczane przez użytkownika) (element 4 w kroku 1) do tego samego punktu połączenia.



7. Ostrożnie obrócić kamerę do ostatecznego położenia. Należy uważać, aby nie ścisnąć kabli między podstawą kamery i głębokim przepustem kablowym! Przykręcić cztery śruby z łbem sześciokątnym i podkładki (w zestawie).

1 Instalar uma câmara MIC7000 num DCA articulado

A articulação permite aos instaladores "suspender" a câmara MIC7000 temporariamente durante a instalação para facilitar a ligação dos cabos antes de serem instalados os parafusos finais.

Lista de peças

1 DCA articulado MIC (MIC-DCA-Hx)
4 parafusos de cabeça sextavada em aço inoxidável, M8 x 30
4 anilhas lisas em aço inoxidável, M8
1 O-ring, 80 mm x 3 mm
1 adaptador de cablagem (macho M25 a fêmea NPT de 3/4") (Disponível apenas em regiões específicas.)
1 passa cabos, M25 x 1,5 mm, com O-ring
1 Guia de instalação rápida

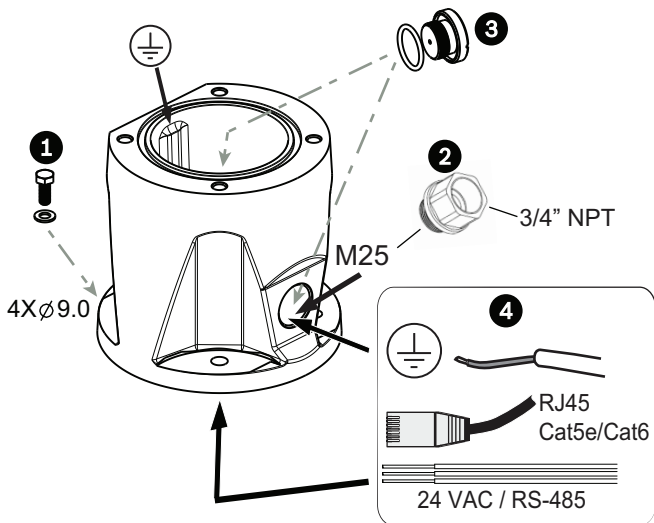
Ferramentas adicionais necessárias

1	Chave Torx, T25, para desapertar e apertar os parafusos do gancho
1	Chave para fixar parafusos M8 (fornecidos) para montar a câmara no DCA
1	Chave para fixar os parafusos fornecido pelo utilizador (M8 ou 5/16" de diâmetro no máximo) para montar o DCA no local de montagem
1	Chave de parafusos Phillips para fixar o fio de ligação à terra
*	*(Opcional) massa lubrificante MOLYKOTE® 111 [da Dow Corning] para o O-ring principal

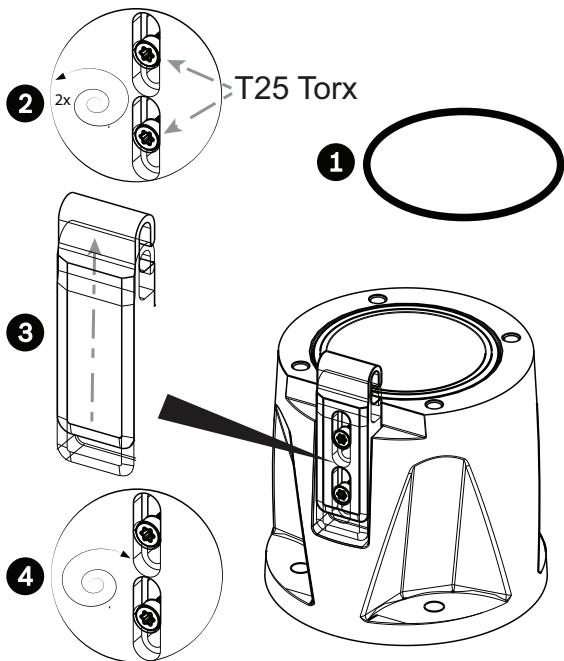


Aviso!

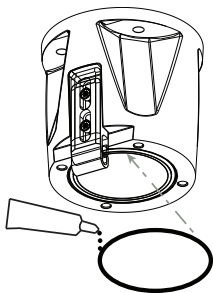
Cuidado para não danificar a pintura da caixa da câmara ou do suporte.



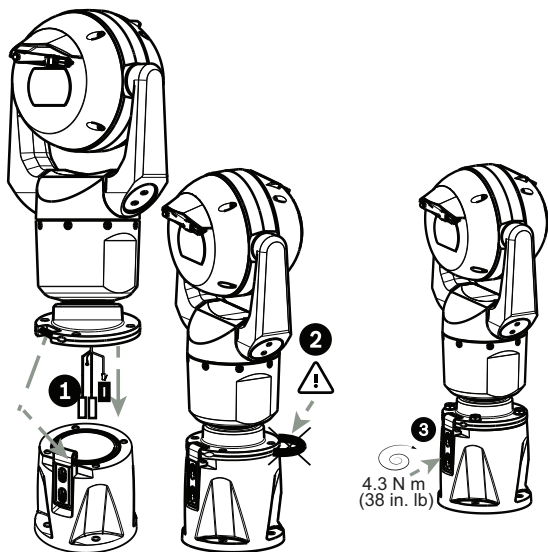
1. Fixe o DCA no local de montagem utilizando o hardware fornecido pelo utilizador (item 1). (A Bosch recomenda parafusos e anilhas em aço inoxidável.) Fixe a cablagem ou os buçins fornecido pelo utilizador no orifício lateral ou inferior. Se aplicável, utilize o adaptador de cablagem fornecido (macho M25 a fêmea 3/4 pol. NPT) (item 2) se necessário. Tape o orifício não utilizado (item 3). Encaminhe os cabos para o DCA (item 4).



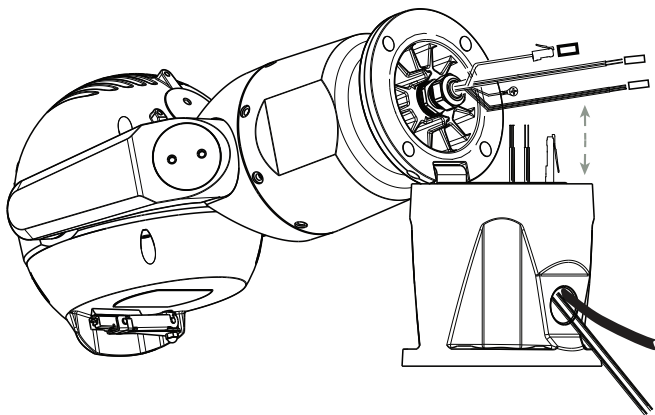
2. Insira o O-ring (item 1). Desaperte os parafusos Torx duas (2) voltas (item 2). Faça deslizar o gancho para cima (item 3). Aperte os parafusos para manter o gancho fixo de modo temporário (item 4).



3. Para instalações na posição invertida, aplique uma pequena quantidade de massa lubrificante ao O-ring principal para o manter fixo.



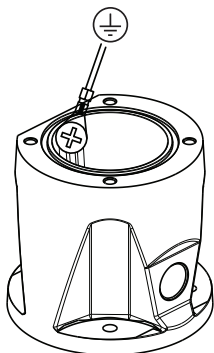
4. Coloque os fios no DCA enquanto posiciona o pino da base da câmara sob o gancho (item 1). Evite entalar os fios! (item 2). Faça deslizar o gancho para baixo para fixar o pino da câmara. Aperte totalmente os parafusos do gancho (item 3).



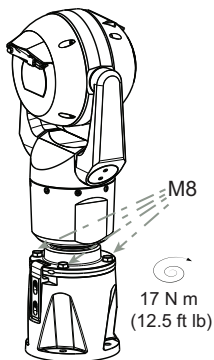
5. Incline cuidadosamente a câmara para o lado com o pino sob o gancho.

Nota: risco de danos na câmara! Coloque cuidadosamente a câmara na devida posição; tenha cuidado para que a mesma não caia inadvertidamente na posição de rotação e para que a cabeça não embata em nenhuma superfície ou objecto!

Estabeleça as ligações eléctricas adequadas.



6. Coloque o fio verde de ligação à terra da base da câmara no orifício de ligação à terra existente na parede interior do DCA. Se o DCA não for montado numa superfície com ligação à terra, fixe o fio de ligação à terra fornecido pelo utilizador (item 4 do passo 1) no mesmo ponto de ligação.



7. Coloque cuidadosamente a câmara na respectiva posição final. Evite entalar os fios entre a base da câmara e o DCA! Introduza quatro anilhas e parafusos de cabeça sextavada (fornecidos).

1 Установка камеры MIC7000 на поворотный глубокий кабельный адаптер

Благодаря навесному принципу установки камеру MIC7000 можно временно подвесить во время монтажа для удобства подключения кабелей/монтажа проводки до момента фиксации последних болтов.

Список компонентов

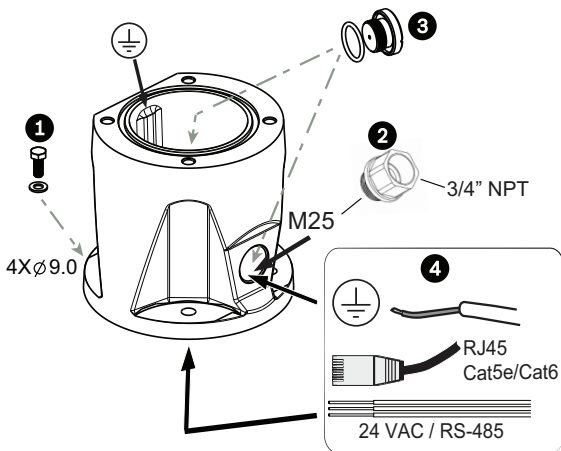
1 Навесной монтажный комплект DCA MIC (MIC-DCA-Hx)
4 шестигранных болта из нержавеющей стали, M8 x 30
4 плоских шайбы из нержавеющей стали, M8
1 Уплотнительное кольцо, 80 x 3 мм
1 кабельный адаптер (внешняя резьба M25, внутренняя резьба 3/4" NPT) (Доступно не во всех регионах.)
1 заглушка, M25 x 1,5 мм, с Уплотнительное кольцо
1 Руководство по быстрой установке

Необходимый дополнительный инструмент

1	Отвертка Torx T25 для ослабления и затягивания болтов для крючка
1	Гаечный или торцевой ключ для фиксации камеры на глубоком кабельном адаптере с помощью болтов M8 (входят в комплект поставки)
1	Гаечный или торцевой ключ для фиксации глубокого кабельного адаптера на месте установки с помощью болтов предоставляется пользователем (не более M8 или 5/16" в диаметре)
1	Крестообразная отвертка для закрепления провода заземления
*	* (Дополнительно) Смазка MOLYKOTE® 111 (компании Dow Corning) для основного Уплотнительное кольцо

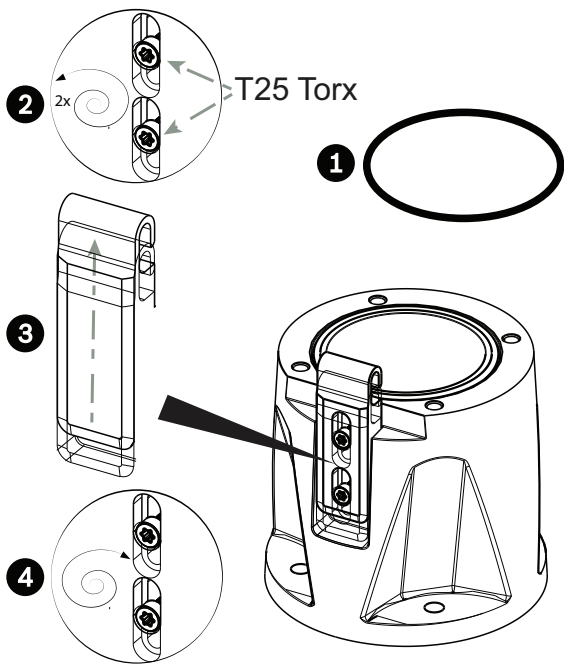
**Предупреждение!**

Не повредите слой краски на корпусе камеры и кронштейне.

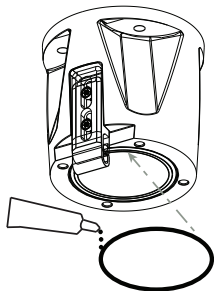


1. Установите глубокий кабельный адаптер в месте крепления камеры с помощью поставляемого (предоставляется пользователем) крепежа (позиция 1). (Компания Bosch рекомендует использовать болты и плоские шайбы из нержавеющей стали.) Вставьте (предоставляется пользователем) кабельный канал или сальники в отверстие сбоку или в основании. При необходимости воспользуйтесь поставляемым в комплекте кабельным вводом (штыревой M25 для гнездового соединения NPT 3/4 дюйма) (позиция 2).

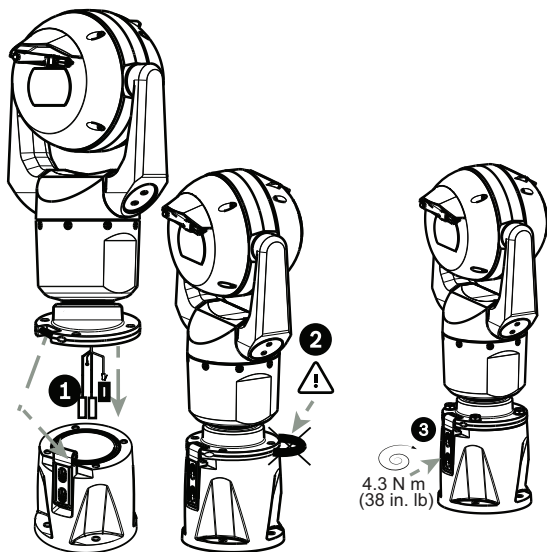
Закройте неиспользуемое отверстие (позиция 3).
Проложите кабели в глубокий кабельный адаптер
(позиция 4).



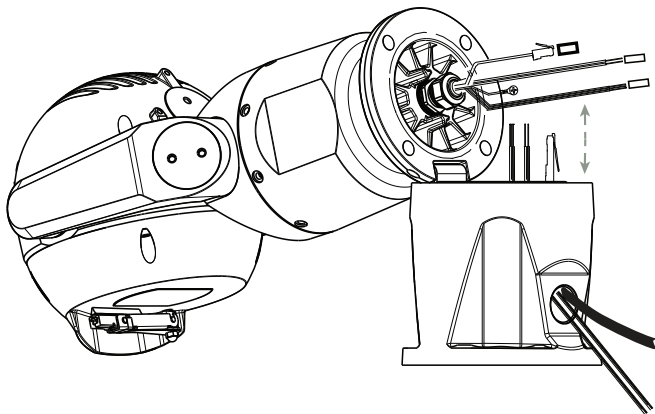
2. Установите Уплотнительное кольцо (позиция 1). Ослабьте болты Torx на 2 (два) оборота (позиция 2). Вытяните крючок вверх (позиция 3). Затяните болты, чтобы временно зафиксировать крючок (позиция 4).



3. При установке в перевернутом положении нанесите немного смазки на основное Уплотнительное кольцо, чтобы зафиксировать его.



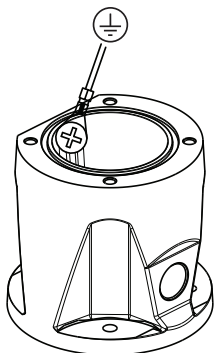
4. Заведите кабели в глубокий кабельный адаптер и поместите штырь на основании камеры под крючок (позиция 1). Следите за тем, чтобы не пережать провода (позиция 2). Опустите крючок вниз, чтобы зафиксировать основание камеры. Полностью затяните болты крючка (позиция 3).



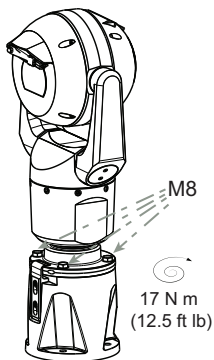
5. Аккуратно наклоните камеру в сторону так, чтобы штырь был под крючком.

Примечание. Существует риск повреждения камеры! Плавно опустите камеру; придерживайте ее и избегайте резкого падения на поверхность или другие предметы!

Подключите необходимые электрические провода.



6. С помощью зажимного контакта закрепите зеленый провод заземления от основания камеры в отверстии заземления на внутренней поверхности глубокого кабельного адаптера. Если глубокий кабельный адаптер не закреплен на заземленной поверхности, закрепите в той же точке подключения предоставляется пользователем провод заземления (позиция 4 в шаге 1).



7. Аккуратно верните камеру в исходное положение. Не пережмите провода между основанием камеры и глубоким кабельным адаптером! Установите четыре плоских шайбы и шестигранных болта (входят в комплект поставки).

1 Montera en MIC7000 kamera på en gångjärnsförsedd DCA

Med hakfunktionen kan installatörerna "hänga" MIC7000 kameran tillfälligt under installationen för enklare anslutning av kablar/ledningar innan de slutliga bultarna installeras.

Artikellista

1 MIC hakförsedd DCA (MIC-DCA-Hx)
4 sexkantbultar av rostfritt stål, M8 x 30
4 plana brickor av rostfritt stål, M8
1 O-ring, 80 mm x 3 mm
1 röradapter (hane M25 till hona 3/4" NPT) (Finns endast i specifika regioner.)
1 blindplugg, M25 x 1,5 mm, med O-ring
1 Snabbinstallationshandbok

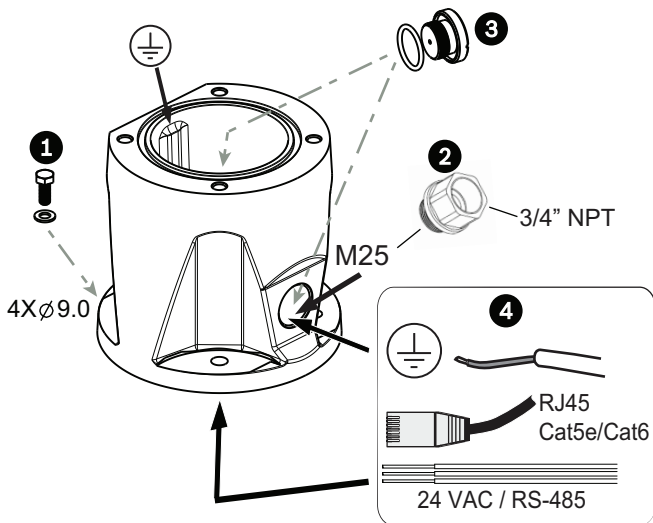
Extra verktyg krävs

1	Torxnyckel, T25, för att lossa och dra åt krokbularna
1	Nyckel/skruvbit för att säkra M8-bultar (medföljer) för att montera kameran på DCA:n
1	Nyckel/skruvbit för att säkra tillhandahålls av användaren bultar (max M8 eller 5/16-tums diameter) för att montera DCA :n på monteringsplatsen
1	Phillips skruvmejsel för att fästa jordkabel
*	* (Extra) MOLYKOTE® 111 fett [från Dow Corning] för primär O-ring

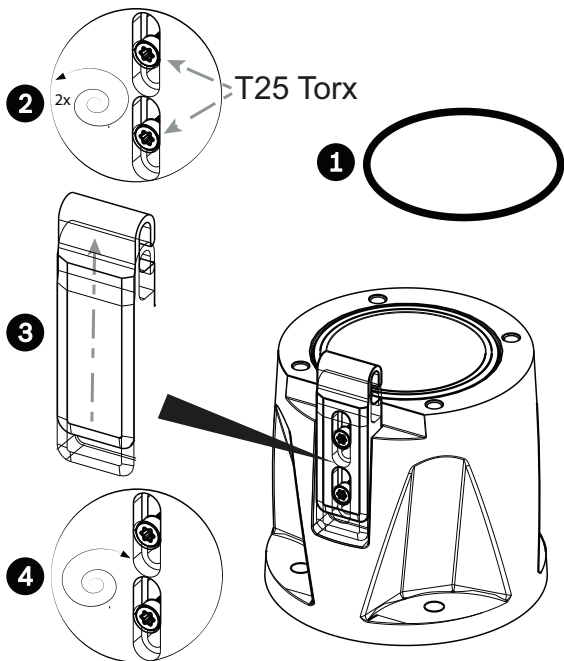


Varning!

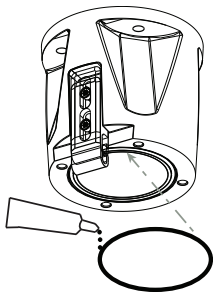
Se till att inte skada lacken på kamerahuset eller fästet.



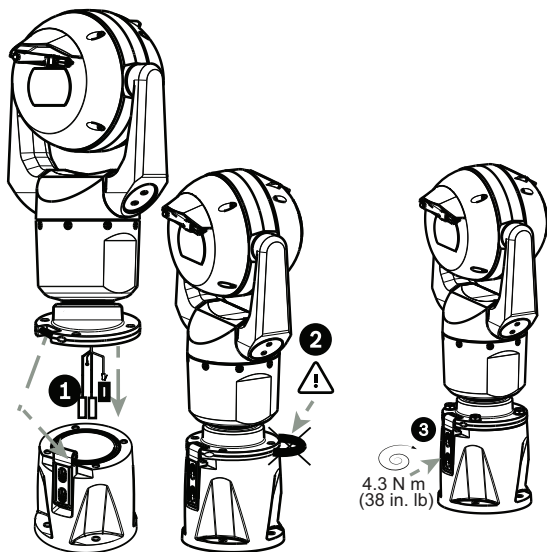
1. Sätt DCA på monteringsplatsen med tillhandahålls av användaren hårdvara (del 1). (Bosch rekommenderar rostfria stålbultar och -brickor.) Sätt dit tillhandahålls av användaren kabelrör eller boxar på sido- eller bottenhålet. Om tillämpligt, använd medföljande kabelrörsadapter (hane M25 till hona 3/4-tums NPT) (del 2) om nödvändigt. Plugga oanvänt hål (del 3). Dra kablar in i DCA (del 4).



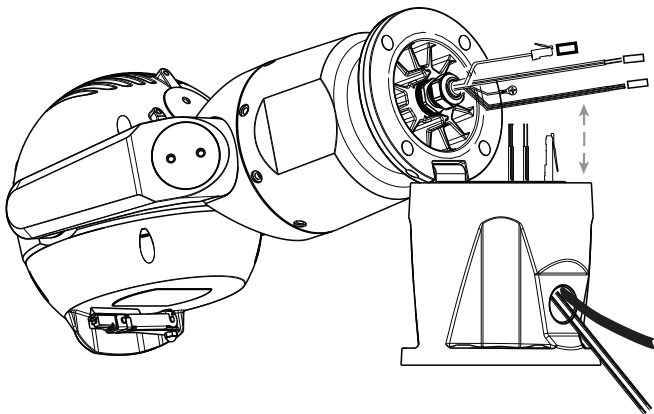
2. Sätt in O-ring (del 1). Lossa Torxbultarna två (2) varv (del 2). Skjut upp kroken (del 3). Dra fast bultarna för att hålla fast kroken tillfälligt (del 4).



3. För upp- och nedvänd montering, stryk på en liten mängd fett på den primära O-ring för att hålla den på plats.



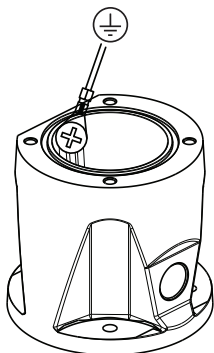
4. Placera ledningar i DCA:n när kamerans basstift placeras under kroken (del 1). Undvik att klämma ledningarna! (del 2). Skjut ned kroken för att säkra kamerastiftet. Dra åt krokbularna helt (del 3).



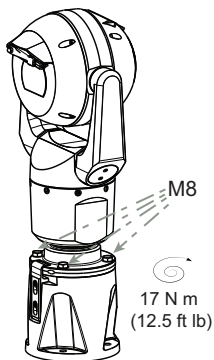
5. Luta kameran försiktigt åt sidan med stiftet under kroken.

Obs: Risk för att skada kameran! Sätt kameran på plats; låt den inte falla i upp- och nedvänt läge av sig själv och låt inte huvudet slå i någon yta eller något föremål!

Utför de elektriska anslutningarna.



6. Skruva den gröna JORD-ledningen från kamerabasen till jordhålet på insidan av DCA väggen. Om DCA:n inte är monterad på jordad yta, fäst tillhandahålls av användaren jordad ledning (del 4 i steg 1) på samma anslutningspunkt.



7. Luta kameran försiktigt i slutligt läge. Undvik att klämma ledningarna mellan kameran och DCA:n! Sätt in fyra brickor och insexbultar (medföljer).

Bosch Security Systems, Inc.

850 Greenfield Road
Lancaster, PA, 17601
USA

www.boschsecurity.com

© Bosch Security Systems, Inc., 2014

Bosch Sicherheitssysteme GmbH

Robert-Bosch-Ring 5
85630 Grasbrunn
Germany