

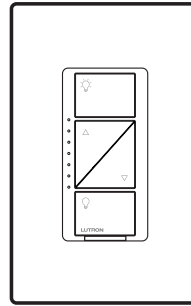
Atenuador de luz de pared PRO Caséta® Wireless

El atenuador de luz de pared PRO Caséta® Wireless controla automáticamente las cargas de iluminación, tanto directa como remotamente, cuando se lo combina con los controles remotos Pico®, proporcionando un sistema que ofrece comodidad y facilidad de instalación. El atenuador de luz de pared PRO Caséta® Wireless utiliza tecnología de RF patentada Lutron® Clear Connect® que permite la comunicación inalámbrica con los controles remotos Pico® y los equipos Lutron® Smart Bridge y Smart Bridge PRO.

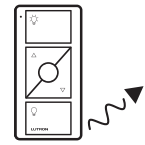
Características

- El atenuador de luz de pared PRO Caséta® Wireless proporciona la atenuación de múltiples tipos de carga y, cuando se lo combina con los controles remotos Pico®, permite el control remoto desde cualquier lugar del mundo.
- Cuando se lo utiliza con los equipos Lutron® Smart Bridge o Smart Bridge PRO, el atenuador de luz de pared PRO Caséta® Wireless puede ser programado a través de la aplicación Lutron®, incorporado a los escenarios de iluminación, programado para los eventos diarios y controlado desde cualquier parte del mundo ¹.
- La tecnología RF patentada Clear Connect® de Lutron® funciona a través de paredes y pisos.
- Incluye un Interruptor de Servicio de Acceso Frontal (Front Accessible Service Switch - FASS™) que permite cambiar las lámparas sin peligro.
- El atenuador neutro opcional es ideal para aplicaciones de reacondicionamiento cuando se utiliza en el modo de dos cables, y proporciona un mejor desempeño con los LED cuando está conectado el neutro.
- Compatible con el controlador de LED de dos cables Lutron® Hi-lume® serie A LTE, las interfaces PHPM (para cargas de gran potencia y/o cargas BVE) y las interfaces GRX-TVI (para cargas de controlador de 0-10 V $\overline{=}$). Para los controladores e interfaces se requiere cable neutro (para las cargas de controladores de 0-10 V $\overline{=}$).
- Funciona con LED atornillables atenuables compatibles, así como con cargas incandescentes, halógenas y BVM basadas en halógenos (para BVM se requiere cable neutro).
- Compatible con balastos atenuables.

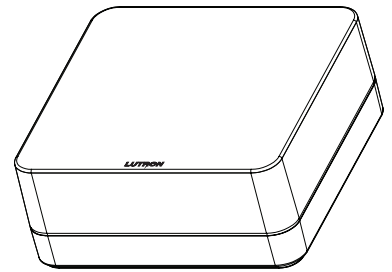
Atenuador de luz de pared PRO Caséta® Wireless



Control remoto Pico®




Lutron® Smart Bridge y Smart Bridge PRO




Tipos de carga y capacidad²

Para obtener la lista más reciente de bulbos compatibles consulte www.casetawireless.com/bulblast

 **LED atenuable compatible (atornillable)**
hasta 250 W

 **BVM Halógeno**
hasta 1 000 VA

 **Halógena**
hasta 1 000 W

 **Incandescente**
hasta 1 000 W

¹ Para la configuración y uso con los equipos Smart Bridge y Smart Bridge PRO se requiere la aplicación Lutron®. La aplicación de Lutron® es compatible con los dispositivos iOS® versión 6.0 o posterior y los dispositivos Android™ 4.0 o posterior.

² Consulte la sección **Agrupamiento y reducción de potencia**.

iOS es una marca comercial registrada de Cisco en E.U.A. y en otros países y se utiliza bajo licencia. Android es una marca comercial registrada de Google Inc.

Nombre del trabajo:	Números de modelo:
Número del trabajo:	

Especificaciones

Aprobaciones reglamentarias

- Listado por cULus
- Certificado por NOM
- Aprobado por la FCC. Satisface los límites establecidos para los dispositivos digitales de Clase B, conforme a la Sección 15 de las normativas de la FCC
- Certificado por Industry Canada
- Certificado por IFTEL

Alimentación eléctrica

Voltaje de operación:
120 V~ 50/60 Hz

Principales características de diseño*

- Se comprobó que soporta descargas electrostáticas sin daño o pérdida de memoria, de acuerdo con la norma IEC 61000-4-2.
- Probado para soportar picos de voltaje sin daños o pérdidas de operación, de acuerdo con la norma IEEE C62.41-1991 "Recommended Practice on Surge Voltages in Low-Voltage AC Power Circuits" (Práctica recomendada para picos de voltaje en circuitos de alimentación de CA de bajo voltaje).
- Los atenuadores operan siempre a nivel local y no requieren control de parte del sistema.
- Memoria para falla de alimentación eléctrica: si se produjera una interrupción del suministro eléctrico, cuando se restablezca la alimentación el control retornará a su nivel configurado antes de la interrupción.
- Utiliza placas de pared Lutron® Claro® o placas de pared de otros fabricantes. Las placas de pared se venden por separado.
- Las placas de pared Lutron® Claro® calzan impecablemente a presión sin ningún elemento visible de fijación.
- Hay disponibles placas de pared de calce impecable en colores concordantes para dispositivos múltiples hasta seis dispositivos (consulte la página 6).
- Los atenuadores requieren una caja de empotrar estilo E.U.A. de un dispositivo. Se recomienda 89 mm (3½ pulg) de profundidad, mínima profundidad 57 mm (2¼ pulg).
- Los LED verdes indican el estado de la carga.

* Para informarse sobre las características avanzadas, obtener consejos sobre cómo utilizar los atenuadores Caséta® Wireless con LFCA y LED, la línea completa de productos Caséta® Wireless y más, visite www.casetawireless.com/features

Comunicaciones y capacidad del sistema

- El atenuador de luz de pared PRO Caséta® Wireless se comunica con los controles remotos Pico® y Lutron® Smart Bridge o Smart Bridge PRO a través de radiofrecuencia (RF).
- El atenuador de luz de pared PRO Caséta® Wireless se comunica con los sensores de ocupación y vacancia Radio Powr Savr™ de Lutron en una aplicación autónoma. Los sensores no funcionan con Smart Bridge o Smart Bridge PRO.
- El atenuador de luz de pared PRO Caséta® Wireless debe estar ubicado a menos de 18 m (60 pies) en ausencia de obstáculos, o 9 m (30 pies) a través de paredes, de los controles remotos Pico® y Smart Bridge o Smart Bridge PRO.

Límites del dispositivo

- Sólo para los controles remotos Pico®: pueden vincularse hasta 10 controles remotos Pico® a cada atenuador de luz de pared PRO Caséta® Wireless (sin Smart Bridge instalado).
- Sistemas Smart Bridge o Smart Bridge PRO: son admitidos por el sistema hasta 50 dispositivos inalámbricos (atenuadores/interruptores Caséta® Wireless y controles remotos Pico® en total). Smart Bridge o Smart Bridge PRO cuentan como un solo dispositivo.
- El atenuador de luz de pared PRO Caséta® Wireless tiene límites de tipo de carga y capacidad (consulte la página 4).

Entorno

- Temperatura ambiental de operación: 0 °C a 40 °C (32 °F a 104 °F), 0% a 90% de humedad, sin condensación. Sólo para uso bajo techo.

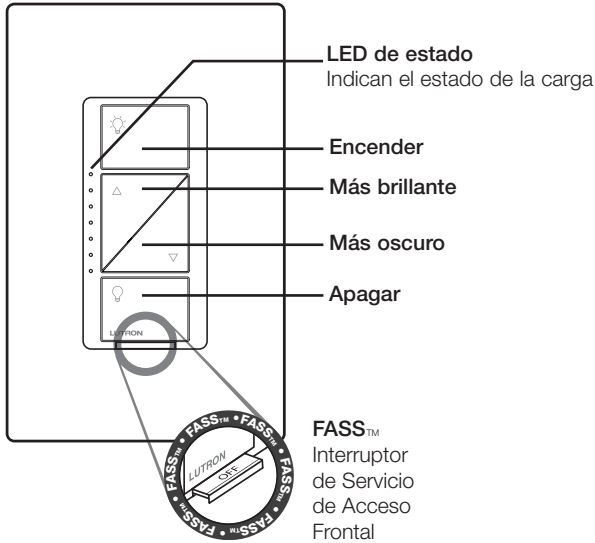
Nombre del trabajo:

Números de modelo:

Número del trabajo:

Operación

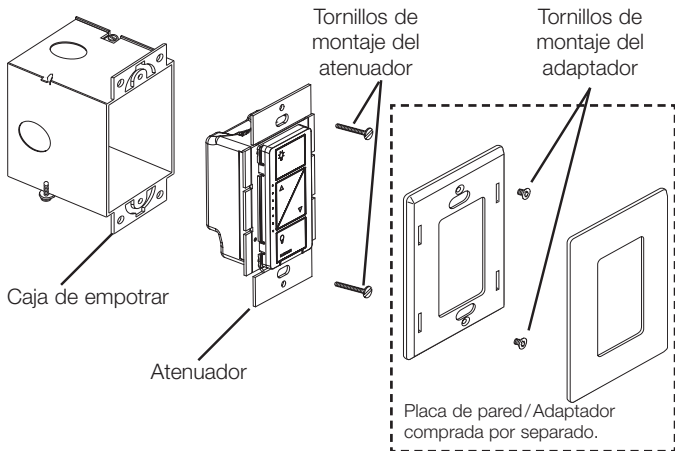
Atenuador de luz de pared PRO



AVISO IMPORTANTE:

FASS™, Interruptor de Servicio de Acceso Frontal: para dar servicio a la carga, desconecte la alimentación eléctrica tirando del FASS™ completamente hacia afuera en el interruptor. Luego de realizar mantenimiento en la carga, empuje de nuevo completamente el interruptor FASS™ para restaurar la alimentación eléctrica al control.

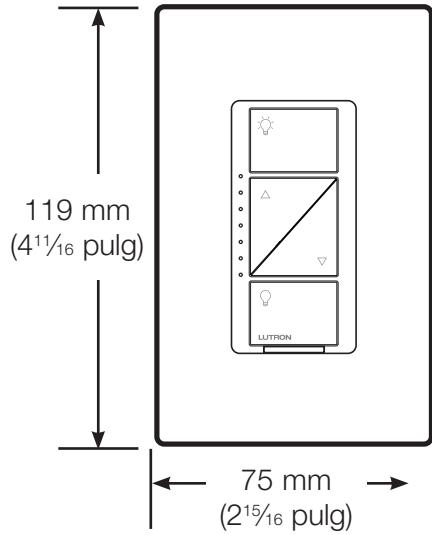
Montaje



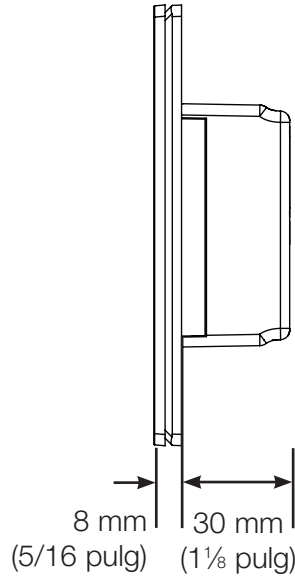
Nombre del trabajo:	Números de modelo:
Número del trabajo:	

Dimensiones

Vista frontal

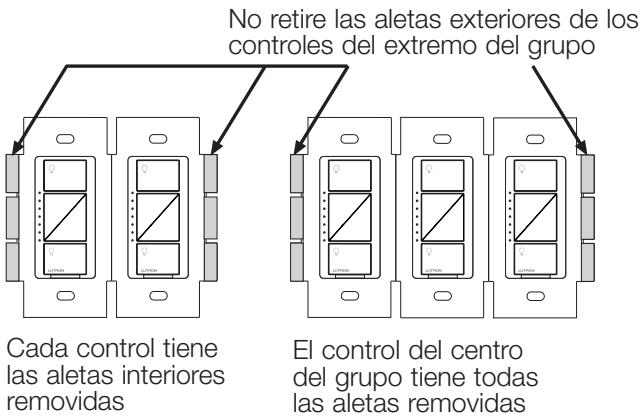


Vista lateral



Agrupamiento y reducción de potencia

Cuando se lo agrupe con otros controles en la misma caja de empotrar, se requiere una reducción de la potencia. Consulte la tabla de capacidad y tipo de carga.



Tipo de carga y capacidad*

Potencia total de LED (LED atornillables)

0 W	+
1 W – 25 W	+
26 W – 50 W	+
51 W – 75 W	+
76 W – 100 W	+
101 W – 125 W	+
126 W – 150 W	+
151 W – 175 W	+
176 W – 200 W	+
201 W – 225 W	+
226 W – 250 W	+

	Consumo total en vatios de las lámparas incandescentes/halógenas		
	A	B	C
0 W	1 000 W	800 W	600 W
1 W – 25 W	900 W	750 W	550 W
26 W – 50 W	800 W	700 W	500 W
51 W – 75 W	700 W	600 W	450 W
76 W – 100 W	600 W	500 W	400 W
101 W – 125 W	500 W	400 W	300 W
126 W – 150 W	400 W	300 W	200 W
151 W – 175 W	300 W	200 W	100 W
176 W – 200 W	200 W	100 W	50 W
201 W – 225 W	100 W	50 W	0 W
226 W – 250 W	0 W	0 W	0 W

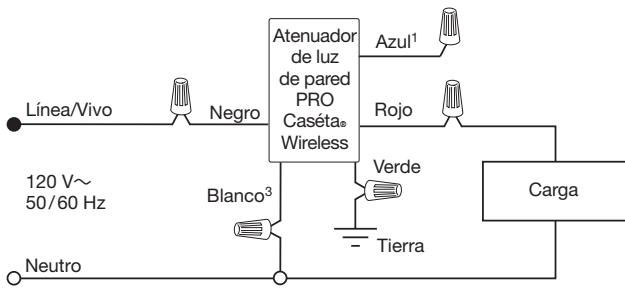
- La mezcla de tipos de bombillas (utilizando una combinación de LFCA/LED y bombillas incandescentes/halógenas) reduce la potencia máxima tal como se muestra en el gráfico anterior.
- El atenuador de luz de pared PRO tiene un requisito de carga mínima de 10 W con neutro conectado (25 W sin neutro) o una bombilla de la lista de bombillas compatibles.

* Para obtener la lista más reciente de bulbos compatibles consulte www.casetawireless.com/bulblist

Nombre del trabajo:	Números de modelo:
Número del trabajo:	

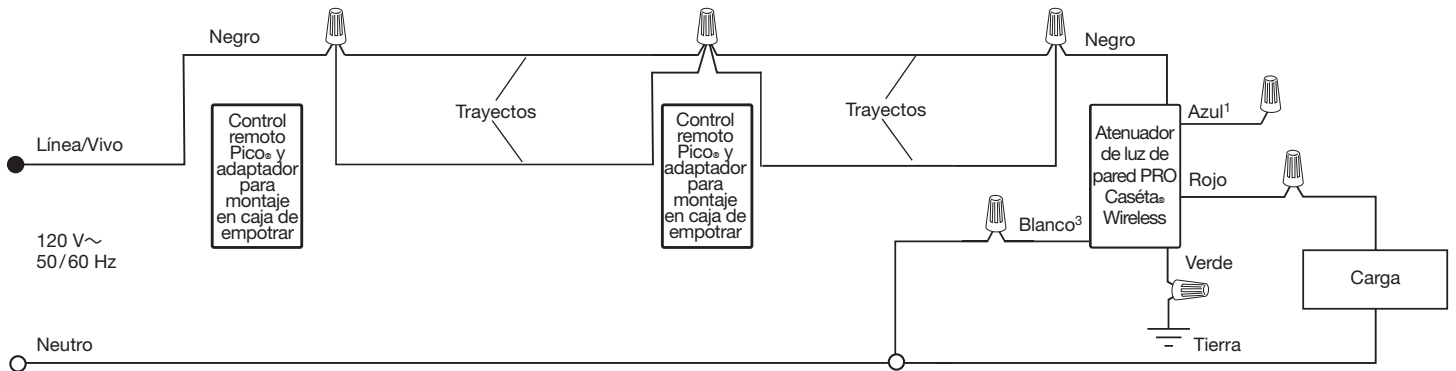
Diagramas de cableado

Instalación de ubicación única



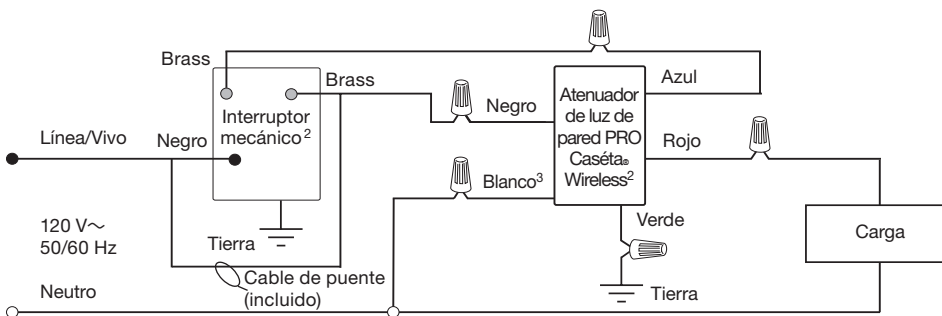
Instalación de ubicaciones múltiples

Con controles remotos Pico® (PJ2-XX-XX) y adaptadores de montaje en caja de empotrar (PICO-WBX-ADAPT)



Instalación de 3 vías

Con interruptor mecánico



¹ Cuando utilice controles sin interruptor mecánico de 3 vías, cubra el terminal azul. No conecte el cable azul a ningún otro cable ni a tierra.

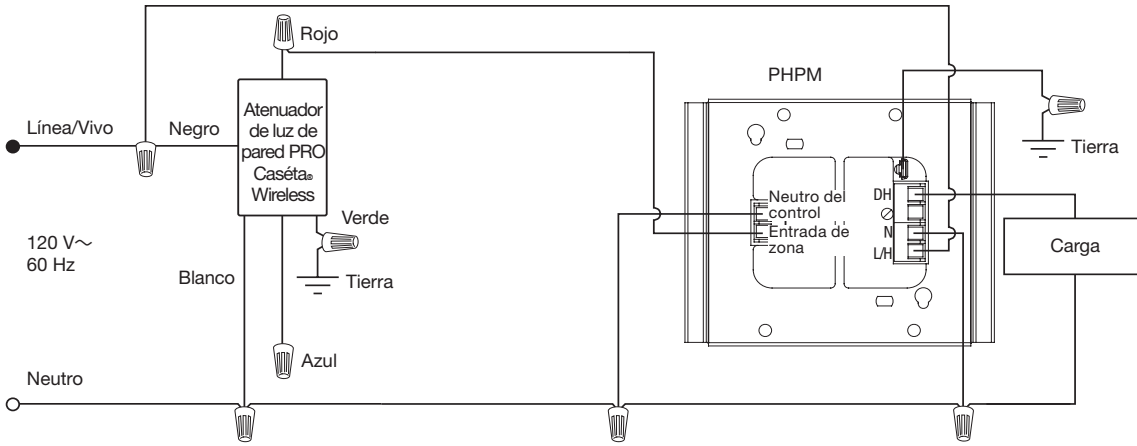
² Las ubicaciones de los Atenuador de luz de pared PRO Caséta® Wireless y del interruptor mecánico pueden ser invertidas.³

³ Conexión neutral es opcional, excepto para las cargas BVM, controladores de LED, PHPM-PA, PHPM-3F, GRX-TVI.

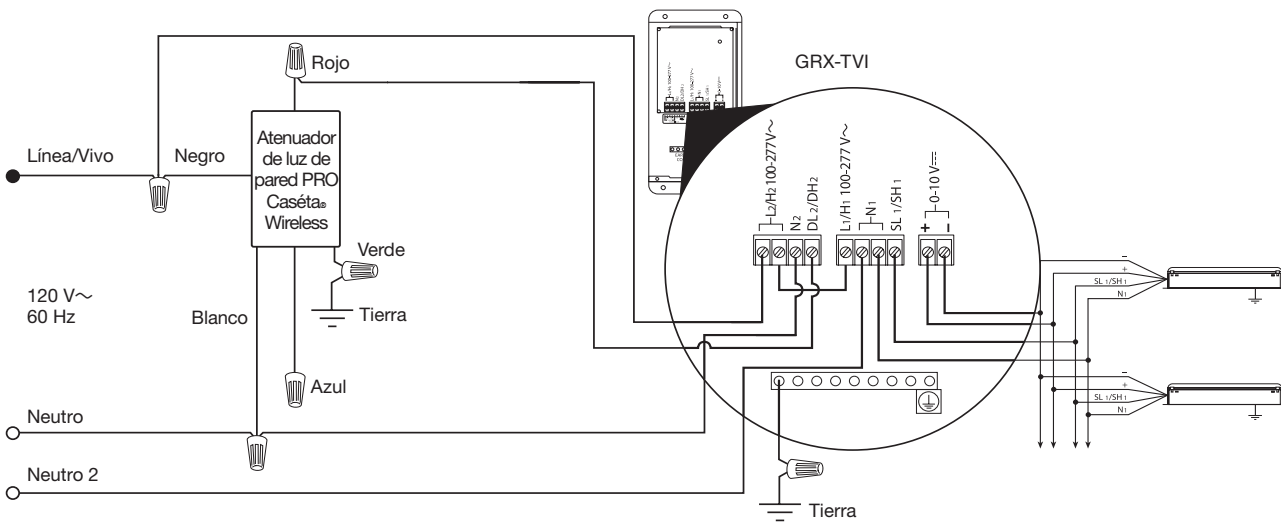
Nombre del trabajo:	Números de modelo:
Número del trabajo:	

Diagramas de cableado (continuación)

Instalación con PHPM; se requiere neutro



Instalación con GRX-TVI; se requiere neutro



¹ Para obtener diagramas de cableado adicionales consulte los N/P 369356 y 369355 de Lutron.

² Para obtener diagramas de cableado adicionales consulte el N/P 369247 de Lutron.

Nombre del trabajo:	Números de modelo:
Número del trabajo:	

Colores y acabados

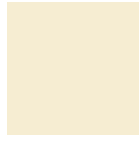
Acabados brillantes



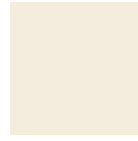
Blanco
WH



Negro
BL



Marfil
IV



Almendra claro
LA

Debido a limitaciones de impresión, no se puede garantizar que los colores y las acabados que se muestran coincidan perfectamente con los colores verdaderos del producto.

Nombre del trabajo:	Números de modelo:
Número del trabajo:	