



PowerPlug® Luminaire Disconnect - Model 102

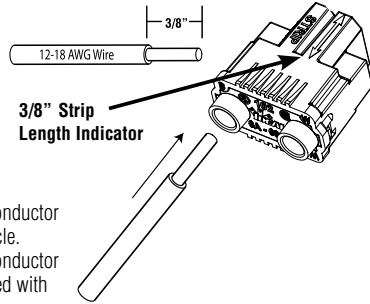
Installation Instructions:

To be sold only with installation instructions.

! WARNING: This is a current rated device. Use in applications involving amperage beyond its rating can be dangerous and cause electrical fires. See note on this page for allowable current and voltage levels and do not exceed those levels.

Instructions: Conductor installation:

1. Wiring must comply with all applicable electrical codes.
2. Turn off power before removing or installing disconnect.
3. Strip wires to 3/8 inch (9,5 mm).
4. Grip black ballast wire firmly and push conductor into white cap port marked with black circle.
5. Grip white ballast wire firmly and push conductor into same side of connector in port marked with white circle.
6. Grip black supply wire firmly and push conductor into port opposite black ballast wire.
7. Grip white supply wire firmly and push conductor into remaining port.
8. Use only one conductor per port and assure that no copper is exposed on any of the wires inserted.
9. See disconnect de-mate/mate installation instructions below when replacing ballasts.
10. The wire insertion side of this product is listed for ONE TIME USE ONLY. DO NOT REMOVE AND REPLACE WIRES.



! DANGER

NEVER remove wires from product as contact with electricity can cause serious injury or death. Shut off power at the circuit breaker or remove fuse when installing this product.

! SAFETY NOTICE

Improperly installed electrical wiring can be dangerous and cause electrical fires. This product must be used in accordance with the current rating and wire sizes listed. Consult local building code before doing any electrical work. COPPER TO COPPER ONLY. Do not use on Aluminum. Temperature rating: 105 C (221F) maximum. Flame Rated UL94V-0.

Voltage Rating: 600 Volts Maximum Current Rating: 6 Amps Maximum
Rated for a limited number of current-interrupting operations.

Wire Range:

Solid:	12-18 AWG
Stranded:	12-14 AWG (19 Strand or less)
Stranded Tin Bonded:	12-14 AWG (19 Strand or less)
	16 AWG (26 Strand or less)
	18 AWG (16 Strand or less)

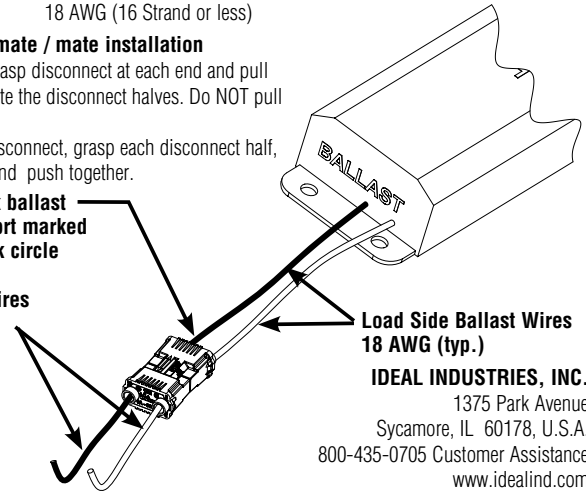
Disconnect de-mate / mate installation

1. To de-mate, grasp disconnect at each end and pull apart to separate the disconnect halves. Do NOT pull on wires.
2. To mate the disconnect, grasp each disconnect half, align halves, and push together.

Insert black ballast wire into port marked with a black circle

**Line Side Wires
12 - 18 AWG**

**Load Side Ballast Wires
18 AWG (typ.)**



IDEAL INDUSTRIES, INC.
1375 Park Avenue
Sycamore, IL 60178, U.S.A.
800-435-0705 Customer Assistance
www.idealind.com
ND 6184-9



PowerPlug® Luminaire Disconnect - Model 102

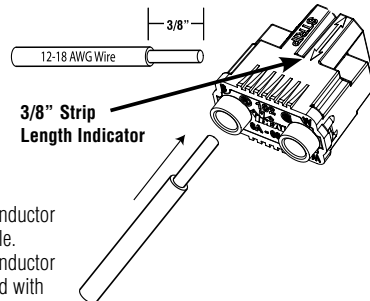
Installation Instructions:

To be sold only with installation instructions.

! WARNING: This is a current rated device. Use in applications involving amperage beyond its rating can be dangerous and cause electrical fires. See note on this page for allowable current and voltage levels and do not exceed those levels.

Instructions: Conductor installation:

1. Wiring must comply with all applicable electrical codes.
2. Turn off power before removing or installing disconnect.
3. Strip wires to 3/8 inch (9,5 mm).
4. Grip black ballast wire firmly and push conductor into white cap port marked with black circle.
5. Grip white ballast wire firmly and push conductor into same side of connector in port marked with white circle.
6. Grip black supply wire firmly and push conductor into port opposite black ballast wire.
7. Grip white supply wire firmly and push conductor into remaining port.
8. Use only one conductor per port and assure that no copper is exposed on any of the wires inserted.
9. See disconnect de-mate/mate installation instructions below when replacing ballasts.
10. The wire insertion side of this product is listed for ONE TIME USE ONLY. DO NOT REMOVE AND REPLACE WIRES.



! DANGER

NEVER remove wires from product as contact with electricity can cause serious injury or death. Shut off power at the circuit breaker or remove fuse when installing this product.

! SAFETY NOTICE

Improperly installed electrical wiring can be dangerous and cause electrical fires. This product must be used in accordance with the current rating and wire sizes listed. Consult local building code before doing any electrical work. COPPER TO COPPER ONLY. Do not use on Aluminum. Temperature rating: 105 C (221F) maximum. Flame Rated UL94V-0.

Voltage Rating: 600 Volts Maximum Current Rating: 6 Amps Maximum
Rated for a limited number of current-interrupting operations.

Wire Range:

Solid:	12-18 AWG
Stranded:	12-14 AWG (19 Strand or less)
Stranded Tin Bonded:	12-14 AWG (19 Strand or less)
	16 AWG (26 Strand or less)
	18 AWG (16 Strand or less)

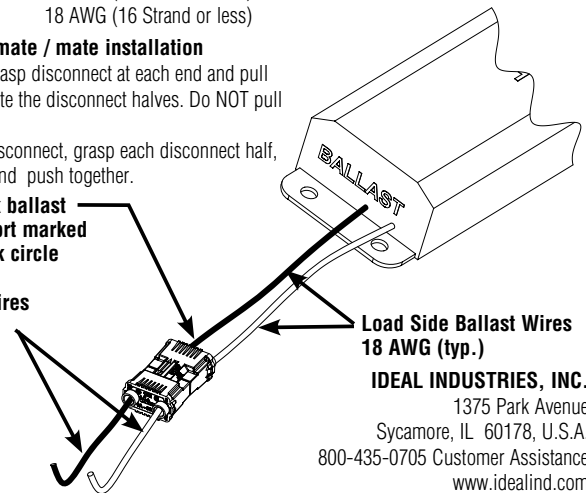
Disconnect de-mate / mate installation

1. To de-mate, grasp disconnect at each end and pull apart to separate the disconnect halves. Do NOT pull on wires.
2. To mate the disconnect, grasp each disconnect half, align halves, and push together.

Insert black ballast wire into port marked with a black circle

**Line Side Wires
12 - 18 AWG**

**Load Side Ballast Wires
18 AWG (typ.)**



IDEAL INDUSTRIES, INC.
1375 Park Avenue
Sycamore, IL 60178, U.S.A.
800-435-0705 Customer Assistance
www.idealind.com
ND 6184-9



PowerPlug® Conector acoplador para accesorios luminosos - Model 102

Instrucciones de Instalación:

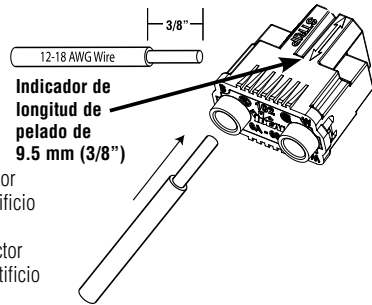
Para vender únicamente con instrucciones de instalación.

! ADVERTENCIA: Éste es un dispositivo especificado por corriente. No exceda los niveles máximos de corriente y voltaje.

Instrucciones:

Instalación de los conductores:

1. El cableado debe cumplir todos los códigos eléctricos aplicables.
2. Desconecte la alimentación eléctrica antes de quitar o instalar el conector acoplador.
3. Pele los cables 3/8" (9,5mm).
4. Tome firmemente el cable negro del reactor y coloque el conductor a presión en el orificio marcado con el círculo negro.
5. Tome firmemente el cable blanco del reactor y coloque el conductor a presión en el orificio adyacente al cable negro del reactor.
6. Tome firmemente el cable negro del suministro eléctrico y coloque el conductor a presión en el orificio opuesto al cable negro del reactor.
7. Tome firmemente el cable blanco del suministro eléctrico y coloque el conductor a presión en el orificio restante.
8. Use sólo un conductor por orificio y asegúrese de que no quede el cobre expuesto en ninguno de los cuatro cables insertados.
9. Cuando reemplace los reactores, vea las instrucciones de desacoplamiento y acoplamiento incluidas más abajo.
10. El lado de inserción de conductores de este producto está especificado para USAR UNA SOLA VEZ. NO RETIRE Y VUELVA A COLOCAR LOS CONDUCTORES.



! PELIGRO

NUNCA retire los cables del producto, puesto que el contacto con la electricidad puede causar graves lesiones o la muerte. Desconecte el suministro eléctrico en el disyuntor o quite el fusible cuando vaya a instalar este producto.

! AVISO SOBRE LA SEGURIDAD

El cableado eléctrico instalado incorrectamente puede ser peligroso y causar incendios eléctricos. Este producto se debe usar de acuerdo con la especificación de corriente y los tamaños de cable indicados. Consulte el código de construcción local antes de hacer un trabajo eléctrico. COBRE A COBRE ÚNICAMENTE. No use el producto en aluminio. Temperatura nominal: 105° (221°F) máximo CLASIFICACIÓN DE LLAMA UL94V-0.

Este dispositivo de desconexión está especificado para 600 V / 6 A máximo.

Clasificado para un número limitado de operaciones de interrupción de corriente

Rango de cables:

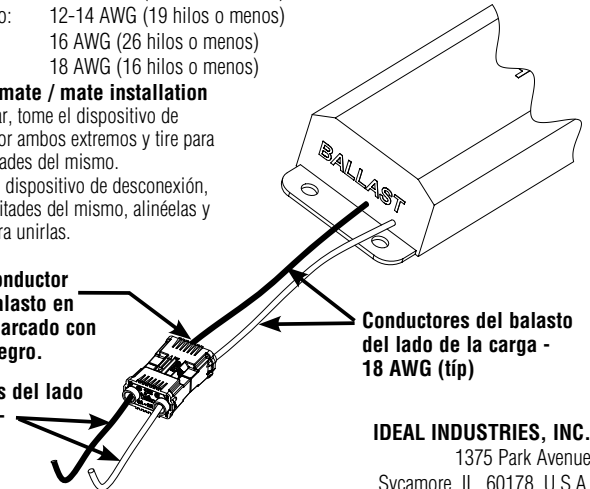
Macizos:	12-18 AWG
Trenzados:	12-14 AWG (19 hilos o menos)
Trenzado estañado:	12-14 AWG (19 hilos o menos)
	16 AWG (26 hilos o menos)
	18 AWG (16 hilos o menos)

Disconnect de-mate / mate installation

1. Para desacoplar, tome el dispositivo de desconexión por ambos extremos y tire para separar las mitades del mismo.
2. Para acoplar el dispositivo de desconexión, tome ambas mitades del mismo, alinéelas y presiónelas para unir las.

Inserte el conductor negro del balasto en el orificio marcado con un círculo negro.

Conductores del lado de la línea - 12-18 AWG



IDEAL INDUSTRIES, INC.

1375 Park Avenue
Sycamore, IL 60178, U.S.A.
800-435-0705 Asistencia al cliente
www.idealind.com
ND 6184-9



PowerPlug® Conector acoplador para accesorios luminosos - Model 102

Instrucciones de Instalación:

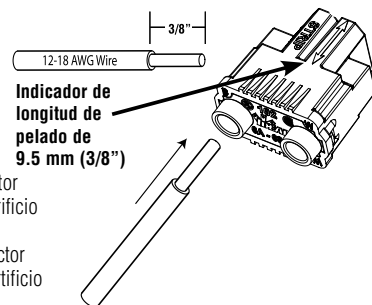
Para vender únicamente con instrucciones de instalación.

! ADVERTENCIA: Éste es un dispositivo especificado por corriente. No exceda los niveles máximos de corriente y voltaje.

Instrucciones:

Instalación de los conductores:

1. El cableado debe cumplir todos los códigos eléctricos aplicables.
2. Desconecte la alimentación eléctrica antes de quitar o instalar el conector acoplador.
3. Pele los cables 3/8" (9,5mm).
4. Tome firmemente el cable negro del reactor y coloque el conductor a presión en el orificio marcado con el círculo negro.
5. Tome firmemente el cable blanco del reactor y coloque el conductor a presión en el orificio adyacente al cable negro del reactor.
6. Tome firmemente el cable negro del suministro eléctrico y coloque el conductor a presión en el orificio opuesto al cable negro del reactor.
7. Tome firmemente el cable blanco del suministro eléctrico y coloque el conductor a presión en el orificio restante.
8. Use sólo un conductor por orificio y asegúrese de que no quede el cobre expuesto en ninguno de los cuatro cables insertados.
9. Cuando reemplace los reactores, vea las instrucciones de desacoplamiento y acoplamiento incluidas más abajo.
10. El lado de inserción de conductores de este producto está especificado para USAR UNA SOLA VEZ. NO RETIRE Y VUELVA A COLOCAR LOS CONDUCTORES.



! PELIGRO

NUNCA retire los cables del producto, puesto que el contacto con la electricidad puede causar graves lesiones o la muerte. Desconecte el suministro eléctrico en el disyuntor o quite el fusible cuando vaya a instalar este producto.

! AVISO SOBRE LA SEGURIDAD

El cableado eléctrico instalado incorrectamente puede ser peligroso y causar incendios eléctricos. Este producto se debe usar de acuerdo con la especificación de corriente y los tamaños de cable indicados. Consulte el código de construcción local antes de hacer un trabajo eléctrico. COBRE A COBRE ÚNICAMENTE. No use el producto en aluminio. Temperatura nominal: 105° (221°F) máximo CLASIFICACIÓN DE LLAMA UL94V-0.

Este dispositivo de desconexión está especificado para 600 V / 6 A máximo.

Clasificado para un número limitado de operaciones de interrupción de corriente

Rango de cables:

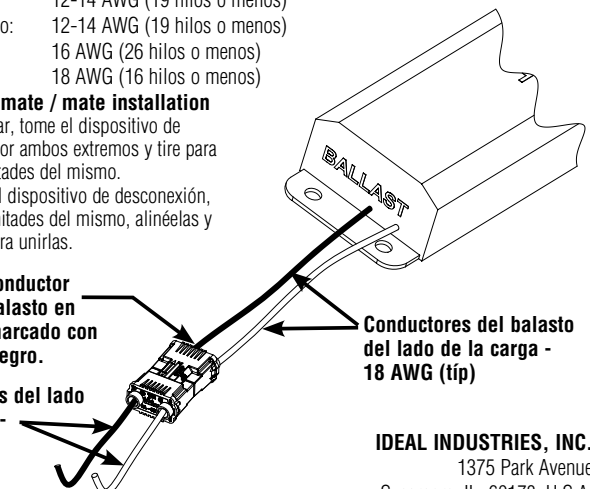
Macizos:	12-18 AWG
Trenzados:	12-14 AWG (19 hilos o menos)
Trenzado estañado:	12-14 AWG (19 hilos o menos)
	16 AWG (26 hilos o menos)
	18 AWG (16 hilos o menos)

Disconnect de-mate / mate installation

1. Para desacoplar, tome el dispositivo de desconexión por ambos extremos y tire para separar las mitades del mismo.
2. Para acoplar el dispositivo de desconexión, tome ambas mitades del mismo, alinéelas y presiónelas para unir las.

Inserte el conductor negro del balasto en el orificio marcado con un círculo negro.

Conductores del lado de la línea - 12-18 AWG



IDEAL INDUSTRIES, INC.

1375 Park Avenue
Sycamore, IL 60178, U.S.A.
800-435-0705 Asistencia al cliente
www.idealind.com
ND 6184-9