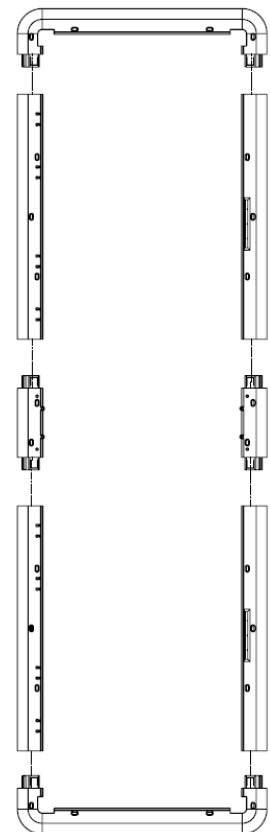
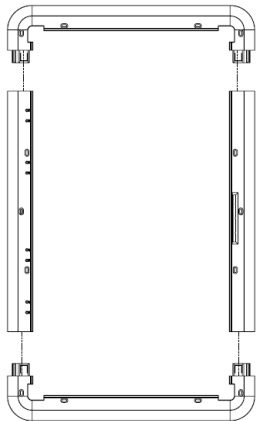


Catalog Number(s) • Numéro(s) de Catalogue • Les Numéros de Catalogue

Country of Origin: Made in China • Pays d'origine: Fabriqué en China • País de origen: Hecho en China

ENP2001 20" (50.8cm)	ENP3001 30" (76.2cm)	ENP4201 42" (106.68cm)
<ul style="list-style-type: none"> • 20" Plastic Enclosure Trim Ring • Anneau de garniture pour boîtier en plastique 50,8 cm (20 po) • 20 pulg. Anillo de plástico para el ajuste del gabinete 	<ul style="list-style-type: none"> • 30" Plastic Enclosure Trim Ring • Anneau de garniture pour boîtier en plastique 76,2 cm (30 po) • 30 pulg. Anillo de plástico para el ajuste del gabinete 	<ul style="list-style-type: none"> • 42" Plastic Enclosure Trim Ring • Anneau de garniture pour boîtier en plastique 106,68 cm (42 po) • 42 pulg. Anillo de plástico para el ajuste del gabinete
<p style="text-align: center;">Contents</p> <ul style="list-style-type: none"> (1) Top, Haut, Arriba (1) Bottom, Bas, Abajo (1) Hinge Side, Côté de la charnière, Lado de la bisagra (1) Latch Side, Côté du loquet, Lado del pestillo (1) Bag of Hardware, Sac de matériel, Bolsa de tornillos 	<p style="text-align: center;">Contents</p> <ul style="list-style-type: none"> (1) Top, Haut, Arriba (1) Bottom, Bas, Abajo (2) Hinge Side, Côté de la charnière, Lado de la bisagra (2) Latch Side, Côté du loquet, Lado del pestillo (2) Corner Adapter, Adaptateur d'angle, Adaptador de esquina (1) Bag of Hardware, Sac de matériel, Bolsa de tornillos 	<p style="text-align: center;">Contents</p> <ul style="list-style-type: none"> (1) Top, Haut, Arriba (1) Bottom, Bas, Abajo (2) Hinge Side, Côté de la charnière, Lado de la bisagra (2) Latch Side, Côté du loquet, Lado del pestillo (2) Center Connector, Raccord central, Conector central (1) Bag of Hardware, Sac de matériel, Bolsa de tornillos


INSTALLATION INSTRUCTIONS - Please read these instructions completely before you begin.

NOTICE D'INSTALLATION - Veuillez lire ces instructions dans leur intégralité avant de commencer.

INSTRUCCIONES DE INSTALACIÓN - Lea estas instrucciones en su totalidad antes de comenzar.

TOOLS REQUIRED:

- Electrical Drill
- Side Cutters
- Screwdriver
- Level

Outils nécessaires:

- Perceuse électrique
- Coupeurs latéraux
- Tournevis
- Niveau

Herramientas necesarias:

- Taladro electric
- Cortador lateral
- Destornillador
- Nivel

1

Trim Ring Assembly

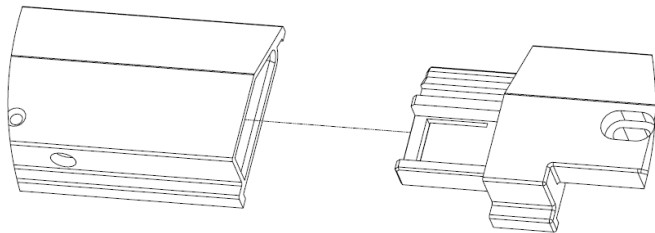
Trim Rings ship unassembled and snap together efficiently following the layout on page 1. Align the edges of two trim pieces and push them together until you hear a "CLICK". Fit remaining pieces together to complete assembly.

Ensemble de lanneau de garniture

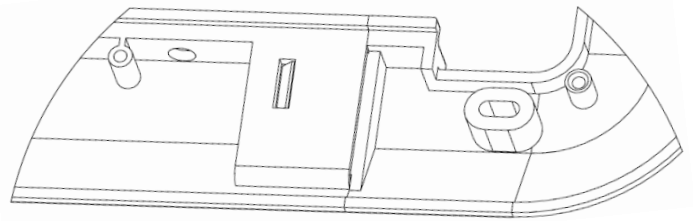
Les anneaux de garniture sont livrés en pièces détachées qui s'enclenchent bien ensemble en suivant l'illustration à la page 1. Aligner les bords de deux garnitures et les pousser l'une contre l'autre jusqu'à ce qu'un dé clic se fasse entendre. Fixer les pièces restantes ensemble pour terminer le montage.

Ensamble del anillo para ajuste

El anillo para ajuste se envía desensamblado y se monta a presión de manera eficiente según las instrucciones en la página 1. Alinee los bordes de las dos piezas de la moldura y presiónelos hasta escuchar un "CHASQUIDO". Calce las piezas restantes para finalizar el ensamblaje.



Top View - Preassembly
Vue du dessus – Préassemblé
Vista superior - Antes del ensamblaje



Underside View - Assembled
Vue du dessous – Assemblé
Vista inferior - Ensamblado

2a

Determine Door Swing Direction

Trim Rings provide the option to have the door swing from the Left or Right based on installation.

Left Swing: Mount Hinge Side piece to Left

Right Swing: Mount Hinge Side piece to Right

If installing a 30" Trim Ring with a door swing from **Right**, proceed to step 2b, otherwise continue to step 3.

Déterminer le sens de l'ouverture de la porte

Les anneaux de garniture permettent d'ouvrir la porte à partir de la droite ou de la gauche selon l'installation.

Ouverture à gauche : Installer le côté de la charnière à gauche

Ouverture à droite : Installer le côté de la charnière à droite

Pour installer un anneau de garniture pour boîtier de 76,2 cm (30 po) avec une ouverture de porte à **droite**, passer à l'étape 2b ; sinon, passer à l'étape 3

Determine el sentido en el que abre la puerta

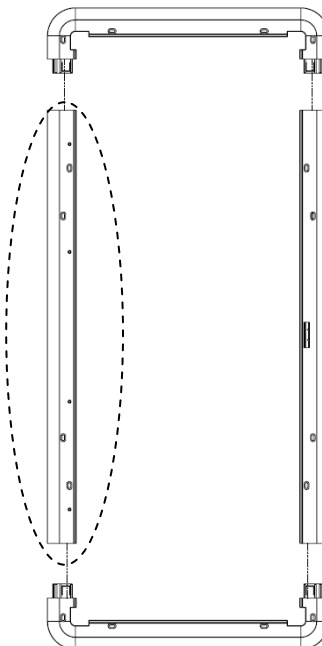
Los anillos para ajuste ofrecen la opción de que la puerta abra desde la izquierda o la derecha, según la instalación.

Apertura a la izquierda: monte la pieza del lado de la bisagra a la izquierda

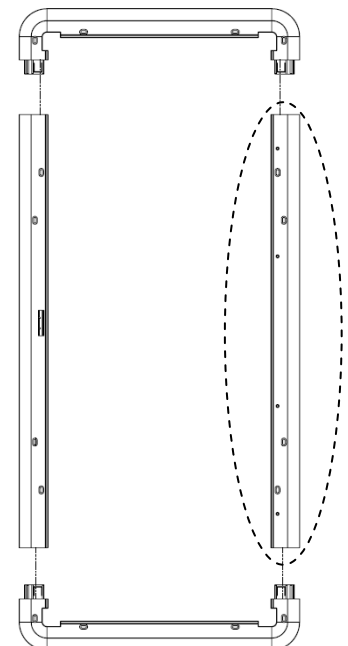
Apertura a la derecha: monte la pieza del lado de la bisagra a la derecha

Si instala un anillo para ajuste de 30 pulg. con una apertura de puerta desde la **derecha**, proceda al paso 2b, de lo contrario continúe con el paso 3.

Left Swing Ouverture à gauche Apertura a la izquierda



Right Swing Ouverture à droite Apertura a la derecha



2b

30" Trim Ring with Door Swing from Right

When installing a 30" Trim ring with the door to swing from **Right**, corner adapters should be affixed to provide locking capability using the corner screw holes.

Using the included 3/8" screws, affix corner adapters to the top-left and bottom-left corners of the Trim Ring.

Anneau de garniture pour boîtier de 76,2 cm (30 po) avec ouverture de porte à droite

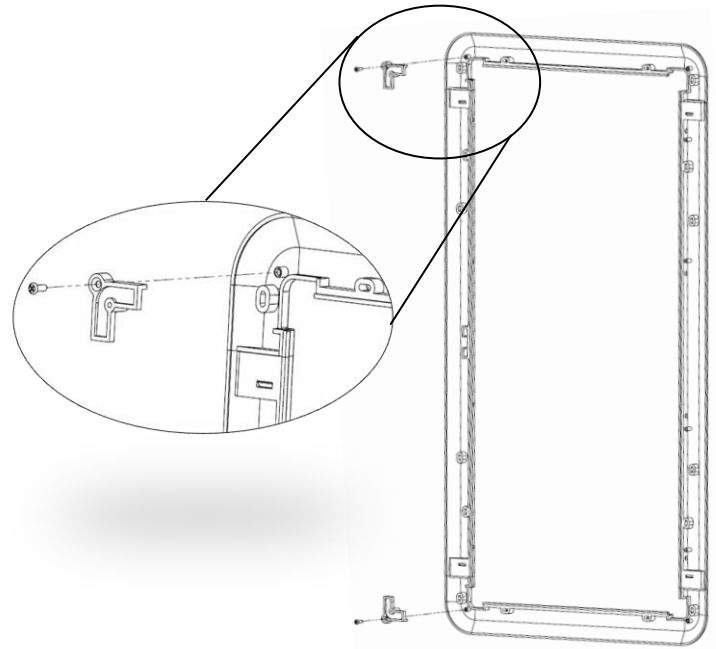
Pour installer un anneau de garniture pour boîtier de 76,2 cm (30 po) avec une ouverture de porte à **droite**, les adaptateurs d'angle doivent être fixés de manière à permettre le verrouillage au moyen des orifices pour les vis des coins.

À l'aide des vis de 9,53 mm (3/8 po) fournies, fixer les adaptateurs d'angle aux coins supérieur et inférieur gauches de l'anneau de garniture.

Anillo para ajuste de 30 pulg. con apertura de la puerta desde la derecha

Al instalar un anillo para ajuste de 30 pulg. con apertura de la puerta desde la **derecha**, se deben colocar adaptadores de esquina para permitir el cierre mediante los orificios para tornillos en las esquinas.

Con los tornillos incluidos de 3/8 pulg., sujete los adaptadores de esquina a la esquina superior izquierda e inferior izquierda del anillo para ajuste.



3

Affix Trim Ring to Enclosure / Wall

Using the included screws, affix the Trim Ring to the corresponding holes located in the enclosure frame. If desired, the Trim Ring can be affixed directly to wall studs.

***If installing Trim Ring to early model enclosures, pre-drill screw holes into enclosure frame with 1/8" drill bit or screw directly to wall studs.**

****For the 30" Enclosure model, remove the padlock tab by clipping at the top / base with cutters.**

Fixer l'anneau de garniture dans le boîtier/mur

En utilisant les vis fournies, fixer l'anneau de garniture avec les orifices pour vis correspondants du cadre du boîtier. Au besoin, l'anneau de garniture peut être fixé directement aux montants d'un mur.

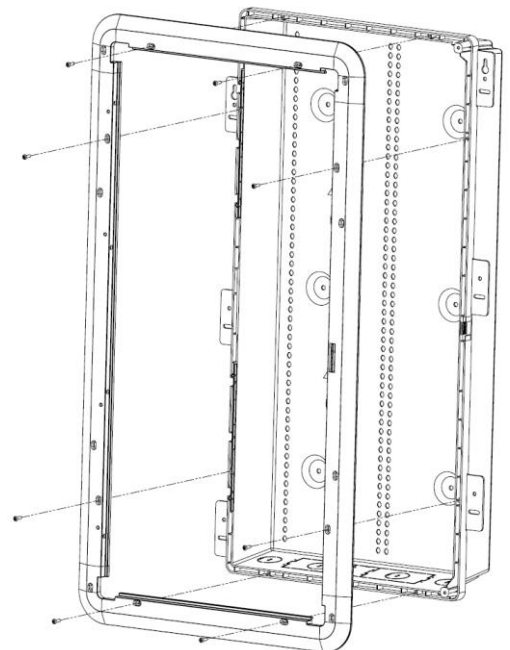
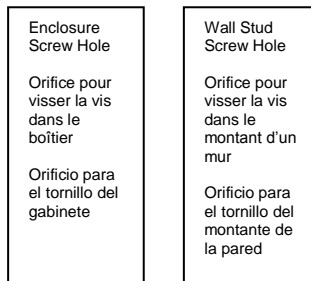
*** Pour installer un anneau de garniture à d'anciens modèles de boîtier, percer les trous de vis à l'avance dans le cadre du boîtier avec un foret de 9,53 mm (3/8 po) ou visser directement aux montants d'un mur.**

**** Pour les modèles de boîtier de 76,2 cm (30 po), couper la languette de sécurité au-dessus/au-dessous à l'aide de pinces**

Sujete el anillo para ajuste al gabinete/pared

Con los tornillos incluidos, sujete el anillo para ajuste a los orificios correspondientes que se ubican en el marco del gabinete. Si lo desea, el anillo para ajuste se puede fijar directamente a los pernos de la pared.

***Si instala el anillo para borde en gabinetes de modelos iniciales, perfora previamente los orificios para tornillos en el marco del gabinete con una broca de taladro de 1/8 pulg. o atornille directamente a los montantes de la pared.**
****Para el modelo de gabinete de 30 pulg., retire la pestaña del candado haciendo palanca en la parte superior/base con un cortador.**



4

Affix Door to Trim Ring

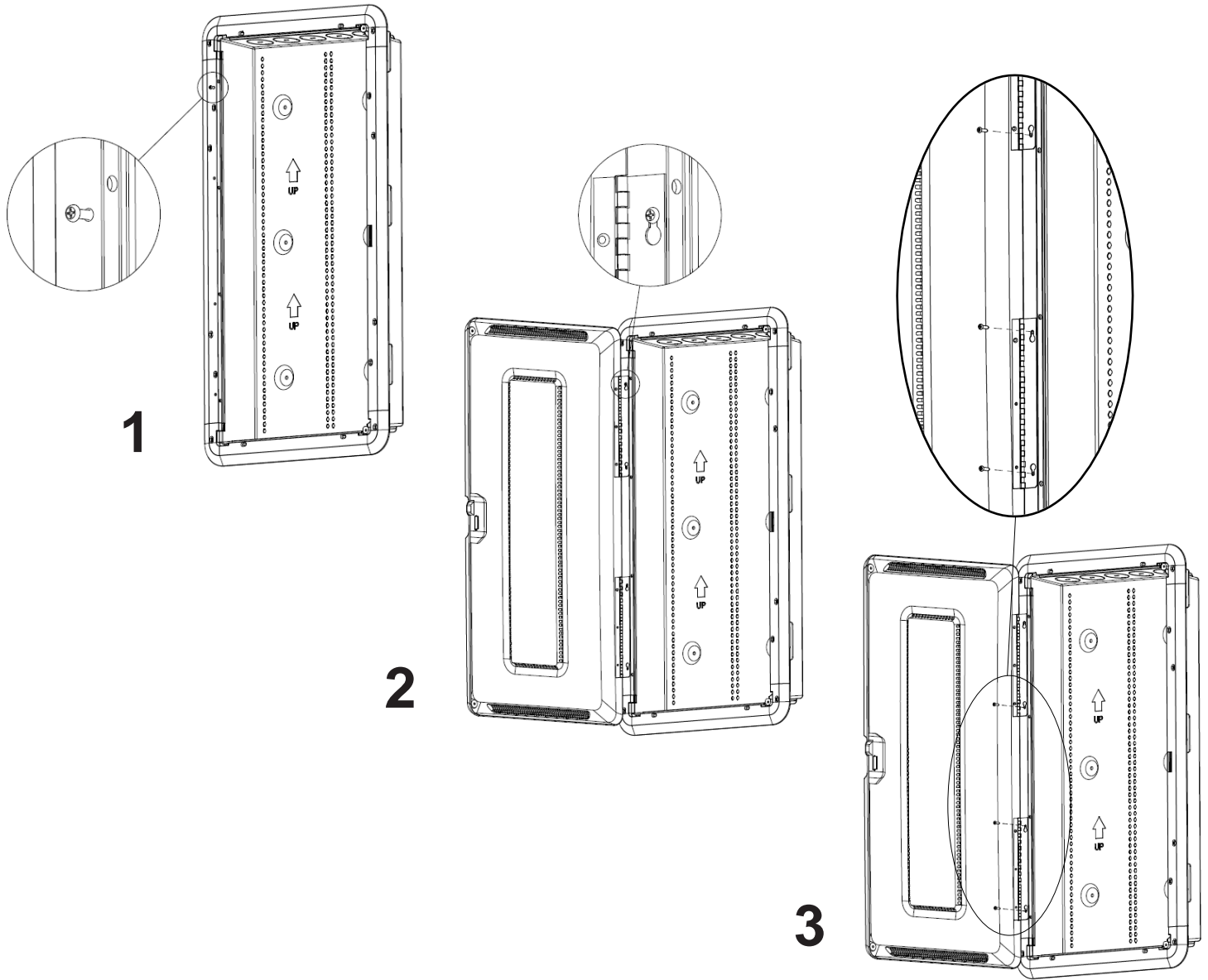
Using the included screws, attach the door to the pre-drilled holes on the Trim Ring.
The 20" and 42" Trim Ring screw holes are marked to correspond to the appropriate size door.

Fixer la porte à l'anneau de garniture

À l'aide des vis fournies, fixer la porte aux orifices préalablement percés de l'anneau de garniture.
Les orifices de vis de l'anneau de garniture pour boîtier de 50,8 cm (20 po) et 106,68 cm (42 po) sont marqués de manière à ce qu'ils correspondent aux dimensions appropriées de la porte.

Sujete la puerta al anillo para ajuste

Con los tornillos incluidos, sujete la puerta a los orificios perforados previamente en el anillo para ajuste.
Los orificios para los tornillos del anillo para ajuste de 20 pulg. y 42 pulg. están marcados para su correspondencia con el tamaño de puerta apropiado.



No: 1507296 Rev A

© Copyright 2018 Legrand All Rights Reserved.

© Copyright 2018 Tous droits réservés Legrand.

© Copyright 2018 Legrand Todos los derechos reservados.

860.233.6251

 **legrand**

1.877.BY.LEGRAND

www.legrand.us

www.legrand.ca