



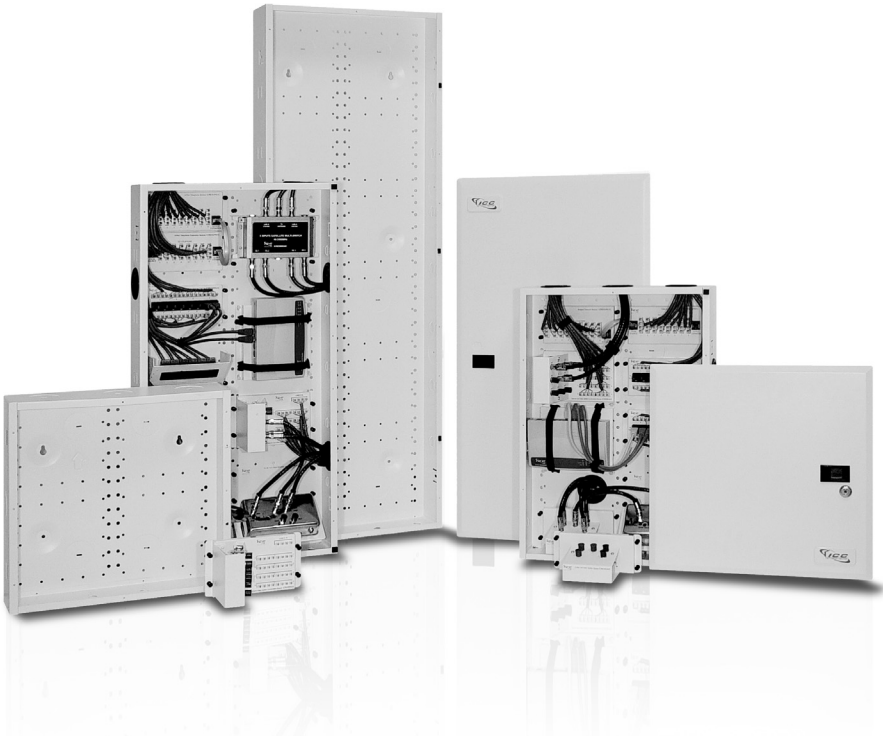
Net.Media Center

PRODUCT MANUAL



Structured Cabling Solutions

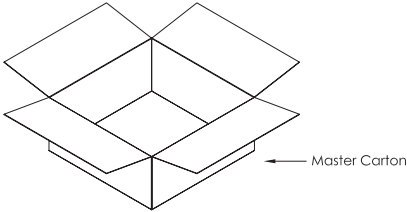
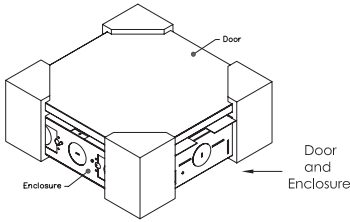
*Premium***Products** • *Proven***Performance** • *Competitive***Prices**



ICRESDC14E • ICRESDC21E
ICRESDC28E • ICRESDC42E

Package Content

Contenido

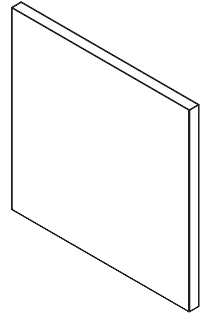


All Net.Media Centers include the following components in its package:
(Note: ICRESDC14E is shown for illustration purposes).

Todos los Net.Media Centers incluyen los siguientes componentes:
(Nota: ICRESDC14E se encuentra ilustrado).

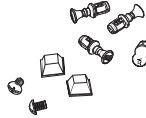
1. Door Package Includes:

- One (1) Door Assembly with hinge, latch, and logo
- *Un (1) conjunto de puerta con bisagra, picaporte, y logo*



Bagged Items/Contenido en bolsa:

- Two (2) Door Screws
- *Dos (2) Tornillos para puerta*
- Two (2) Rubber Bumpers
- *Dos (2) Bumpers de cuacho (ULE)*
- Four (4) Fasteners
- *Cuatro (4) Cierres*

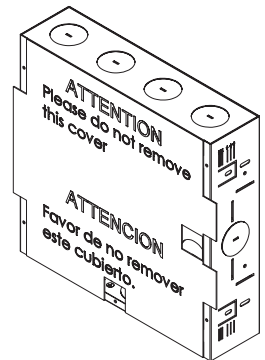


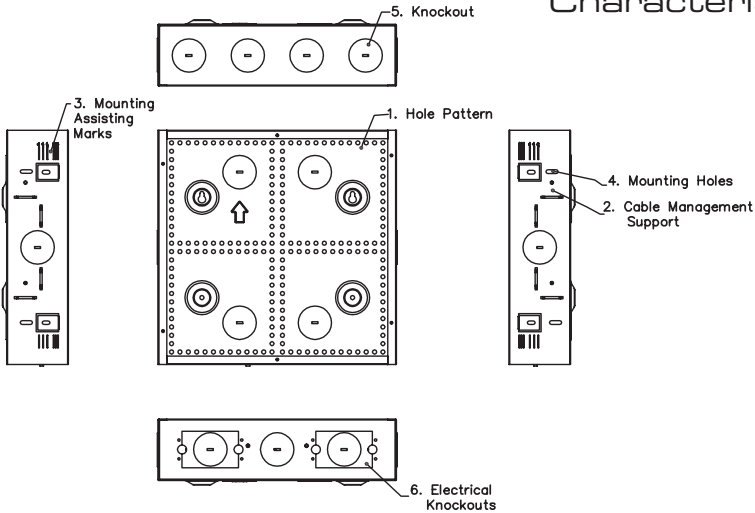
2. Enclosure Package includes:

- One (1) Enclosure
- *Una (1) caja*
- One (1) Protective Cover
- *Una (1) cubierta protectora*

Bagged Items/Contenido en bolsa:

- Four (4) Rubber Grommets
- *Cuatro (4) Ojales de cuacho*
- Four (4) Mounting Screws
- *Cuatro (4) Tornillos de Montar*





1. Hole Pattern

Can be used to mount equipment vertically or horizontally for maximum accommodations.

2. Cable Management Support:

Organize and route cable along the sides of the enclosure for a clean appearance using items ICCMSCMPR1 or ICCMSCMPR2. (sold separately) (Note: It is recommended to use only one side of the enclosure when mounting the Cable Management Rings. Cable Management Rings sold separately).

3. Mounting Assistance Marking:

Assist in determining the mounting distance the enclosure needs to be mounted from the finished wall. Markings indicate drywall/sheetrock thickness. Enclosure shall be aligned with the wood or metal studs accordingly prior to drywall/sheetrock application.

4. Mounting Holes

Mounting holes are found along the sides of the enclosure that suit different mounting configurations.

5. Knockouts:

Knockouts are conveniently placed on all sides of the enclosure for cable management.

6. Electrical Knockout:

A set of electrical knockouts are located at the bottom of the enclosure for mounting up to 4 electrical outlets.

1. Serie de Hoyos

Puede montar modulos vertical y horizontal para acomodar el maximo en la caja.

2. Anillos para Manejar Cable:

Organize y dirija cable sobre las orillas de la caja para obtener una installation limpia y presentadora.

(Nota: Se recomienda usar un lado de la caja para instalar los Cable Management Rings. Cable Management Rings se venden separados).

3. Marcas en Asistencia Para Montar

Asisten para montar la caja dependiendo el grosor de la pared desiada. La caja se debe alianar con las marcas de montar y los postes de madera or metal.

4. Hoyos para montar

Hoyos de montar se encuentran a los lados de la caja para montar la caja dependiendo la configuracion usada.

5. Knockouts

Knockouts se encuentran por los lados de la caja para organizar cable.

6. Knockout Electricas

Un par de Knockout Electricas se encuentran en la parte bajade de la caja para instalar 4 enchifes electricos.

Installation

Instalacion

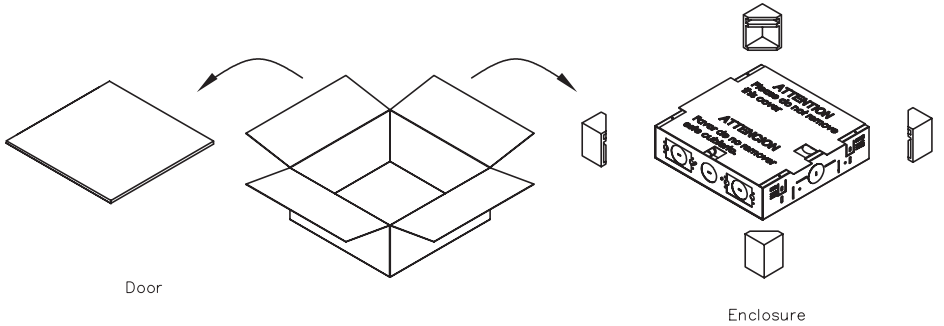
STEP 1

Remove the enclosure from the master carton.

NOTE: Store the door package in a safe location to prevent loss or damage if not being installed right away.

Remueve la caja de su carton.

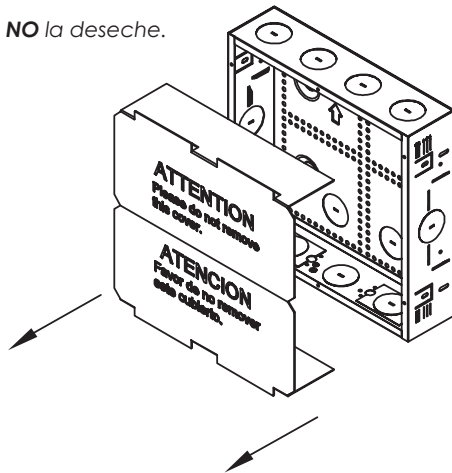
NOTA: Guarde la puerta en un lugar seguro para prevenir perdida y daños si no es instalada inmediatamente.



STEP 2

A. Remove the Protective Cover, but **DO NOT** discard the cover.

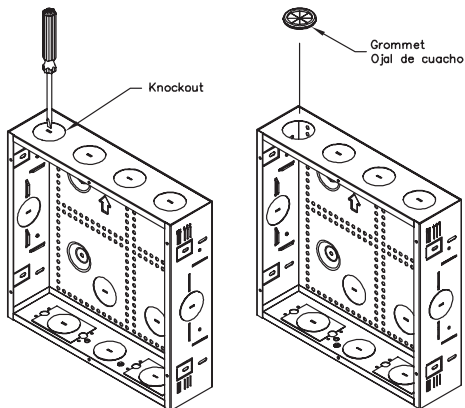
*Remueva la cubierta protectora pero **NO** la deseche.*



STEP 3

- Determine the amount of knockouts to be used.
- Remove the knockouts that will be used from the top, bottom, and sides of the enclosure.
- Use a flat head screwdriver to remove the knockout.
- Insert the rubber grommets in the knockout opening to protect cables from being damaged.

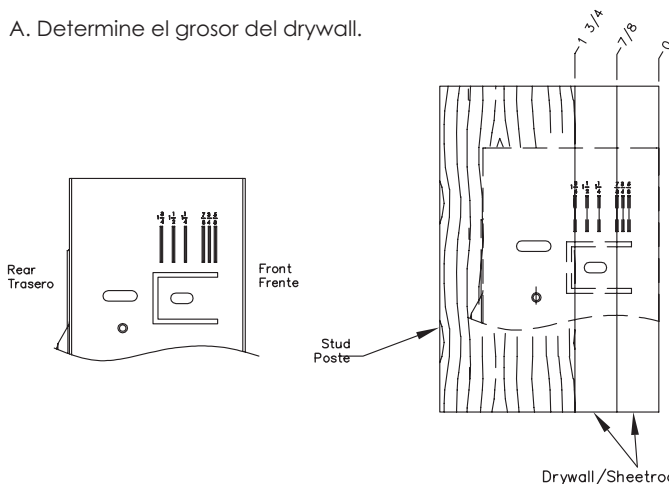
- Determine cuantos knockouts se van a usar.
- Remueve los knockouts de arriba, abajo, y los lados de la caja.
- Use un destornillador para remover los knockouts.
- Instale los ojales de cuacho para proteger el cable de daños.



STEP 4

- Determine the thickness of the drywall application.

- Determine el grosor del drywall.



Example:
The illustration to the left shows two (2) 7/8" drywall sheets.

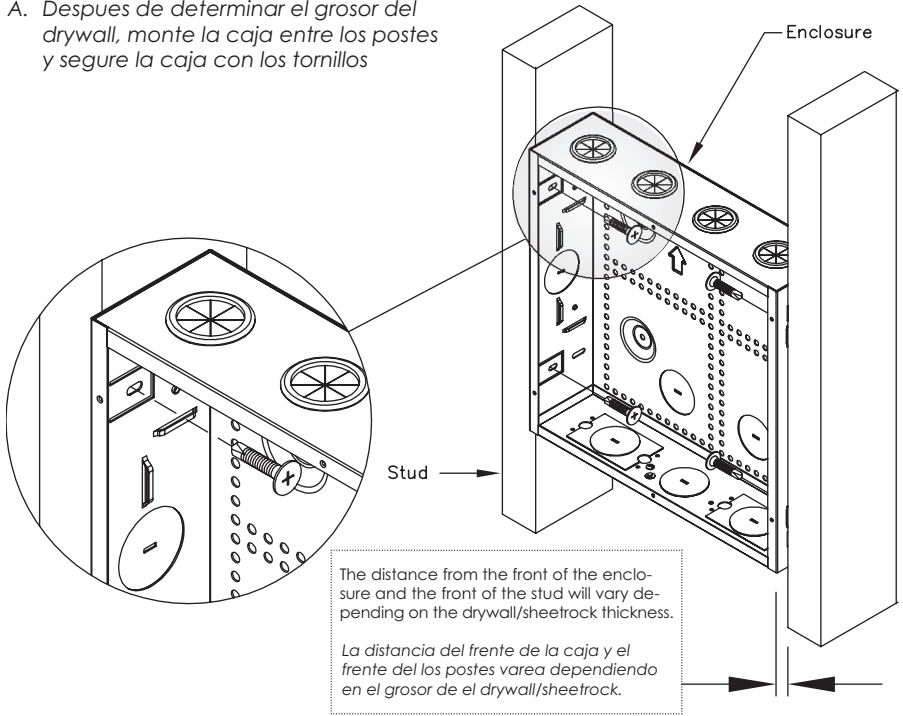
Ejemplo:
La ilustracion a la izquierda muestra dos ojas de drywall con grosor de 7/8"

Installation

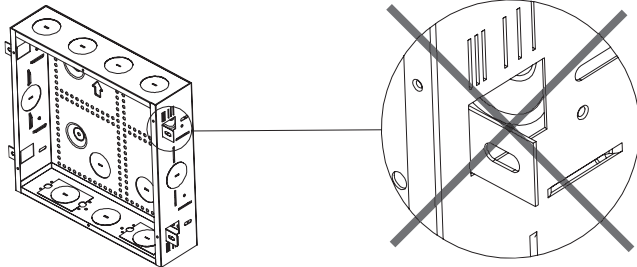
Instalacion

STEP 5

- A. After determining the thickness of the drywall, mount the enclosure between the studs and secure the enclosure with the mounting screws provided in the desired position.
- A. *Despues de determinar el grosor del drywall, monte la caja entre los postes y segure la caja con los tornillos*

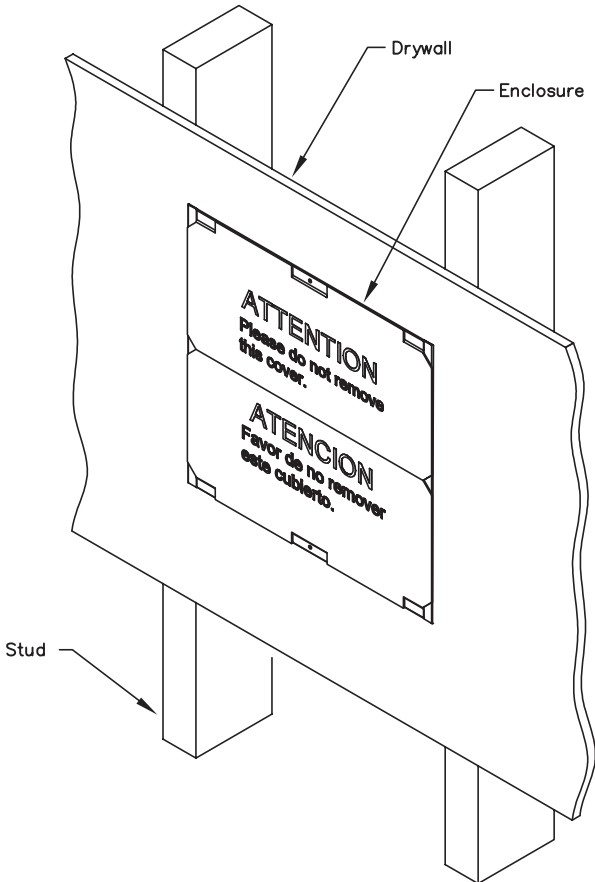


ATTENTION: It is NOT recommended to bend out the tabs to mount the enclosure.



STEP 6

- A. After securing the enclosure between studs, place the protective cover back onto the enclosure. The protective cover helps maintain the enclosure clean and free of debris during the rest of the installation.
- B. Install the drywall. The drywall application should be flush with the front of the enclosure.
- A. *Despues de asegurar la caja entre postes, reemplace la cubierta protetectora para proteger la caja de suciedad y escombros.*
- B. *Instale el drywall. El drywall debe estar al nivel de el frente de la caja.*



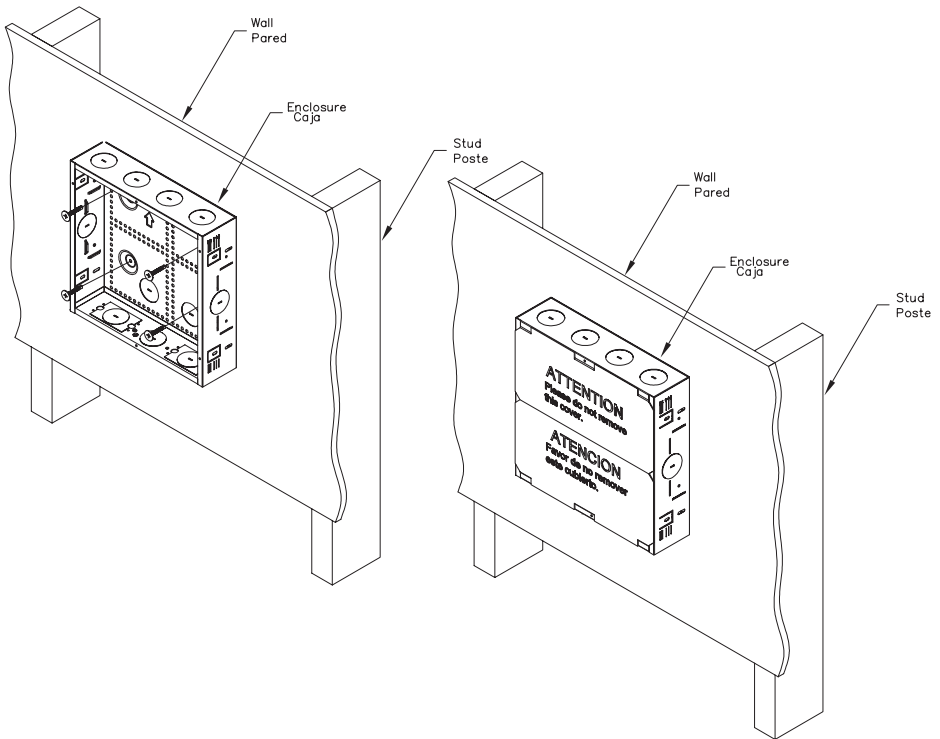
Installation

Instalacion

Surface Mounting

- A. Remove the enclosure from the master carton
- B. Remove the protective cover but do not discard the cover.
- C. Remove the knockouts that will be used.
- D. Install the required grommets.
- E. Position the enclosure in the desired location on the wall.
- F. Use the provided mounting screws to secure the enclosure with the surface.

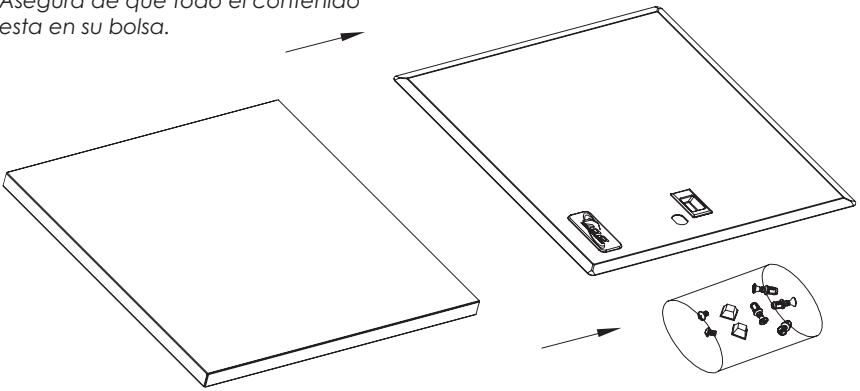
- A. *Remueva la caja de su carton.*
- B. *Remueva la cubierta protectora pero **NO** la deseche.*
- C. *Remueva los knockouts de arriba, abajo, y los lados de la caja*
- D. *Instale lo cuachos*
- E. *Posicione la caja en el lugar deseado sobre la pared.*
- F. *Segure la caja con la pared usando los tornillos.*



STEP 7

A. Remove the door from its packaging carton. Make sure all of the bagged hardware is included in the carton.

A. *Remueve el conjunto de la puerta de su carton. Asegura de que todo el contenido esta en su bolsa.*



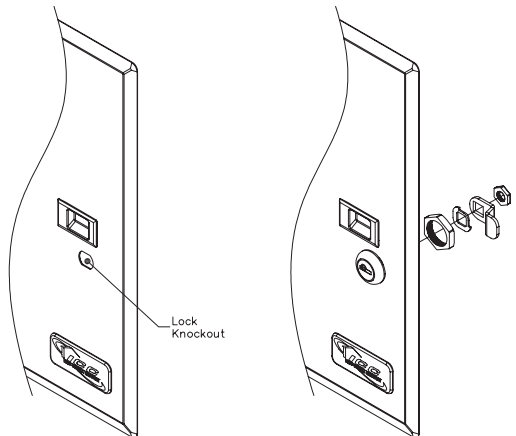
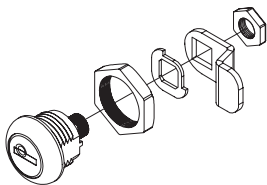
STEP 8 (If Required)

A. If the door requires to have a security lock installed, install the lock in the position shown below. If lock is not required proceed to install the door on the enclosure.

NOTE: Lock sold separately.

A. *Si se requiere instalar una cerradura de seguridad, instale la cerradura como es ilustrada.*

NOTA: La cerradura se vende separada.



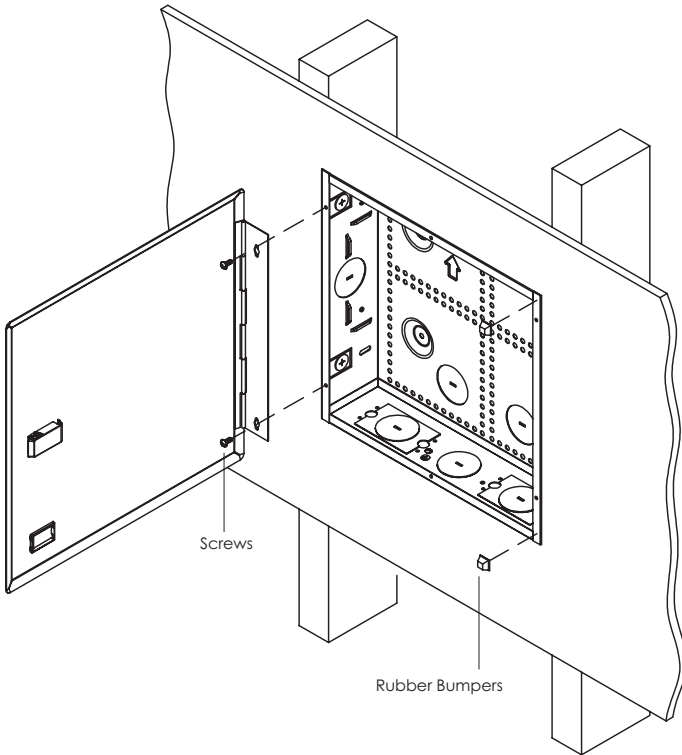
Installation

Instalacion

STEP 9

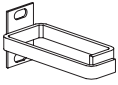
- A. Remove the protective cover.
- B. Screw the two (2) door screws on the enclosure, but do not tighten the screws completely.
- C. Install the door as shown
- D. Tighten the screws complete to secure the door with the enclosure.
- E. Install the rubber bumpers as shown.

- A. *Remueva la cubierta protectora.*
- B. *Atornille los dos (2) tornillos de la puerta en la caja pero no atornille los tornillos completamente.*
- C. *Instale la puerta como es ilustrada.*
- D. *Atornille completamente los tornillos de la puerta para asegurar la puerta con la caja.*
- E. *Instale los bumpers de coacho como es ilustrado.*

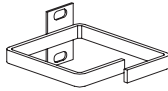


Additional accessories can be purchased separately to enhance installation of residential enclosure.

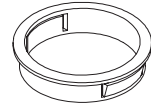
Accesorios adicionales se vender separado para aumentar el maximo uso de su caja residencial.



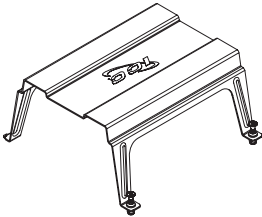
Cable Management Ring
ICCMSCMPR1 & ICCMSCMPR2



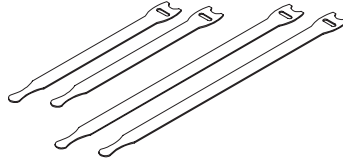
Door Lock
ICRDSDC2LK



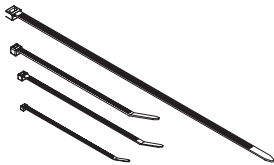
Plastic Grommets
ICRESDCAC3



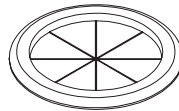
Cable Management Cover
ICRESCMC06



Velcro Cable Ties
ICACSV08XX - 8"
ICACSV12XX - 12"



Nylon Cable Ties
ICACSSXXNL
ICACSMXXNL
ICACSLXXNL
ICACSAE15L



Rubber Grommets
ICRDSDCAC2



Structured Cabling Solutions

*Premium**Products** • Proven**Performance** • Competitive**Prices***

CUSTOMER CARE / TECHNICAL SUPPORT • CSR@ICC.COM / 888-ASK-4-ICC (275-4422)
ICC.COM