

Catalog Number(s) • Numéro(s) de Catalogue • Les Numéros de Catalogue: TM826USB

Country of Origin: Made in China • Pays d'origine: Fabriqué en Chine • País de origen: Hecho en China



READ & SAVE THESE INSTRUCTIONS!

CAUTION:

- To prevent severe shock or electrocution, always turn power OFF at the service panel before working with wiring.
- Use this device with copper or copper-clad wire. Do not use with aluminum wire.
- Must be installed in accordance with National and Local electrical codes.
- All cables should be routed away from the outlet openings.
- Outlets are not intended to support devices or appliances. Do not hang devices by charging cord.

WARNING: IMPROPER WIRING OF ANY ELECTRICAL DEVICE CAN CAUSE SERIOUS INJURY OR DEATH. THESE WIRING DEVICES SHOULD BE INSTALLED BY AN ELECTRICIAN OR OTHER QUALIFIED PERSON.

LIRE ET CONSERVER CES INSTRUCTIONS.

ATTENTION :

- Pour éviter tout choc électrique ou une électrocution, coupez toujours l'électricité au niveau du panneau d'alimentation avant de commencer à câbler.
- Utilisez ce dispositif avec des fils en cuivre ou cuivrés. Ne l'utilisez pas avec des fils en aluminium.
- Doit être installé conformément aux codes locaux et nationaux de l'électricité.
- Tous les câbles doivent être acheminés loin de l'orifice de sortie.
- Les sorties ne sont pas conçues pour le support de dispositifs ou d'appareils électroménagers. Ne pas suspendre les appareils par le cordon de chargement.

AVERTISSEMENT : LE CÂBLAGE INCORRECT DE TOUT DISPOSITIF ÉLECTRIQUE PEUT CAUSER DES BLESSURES GRAVES, VOIRE LA MORT. CES DISPOSITIFS DE CÂBLAGE DOIVENT ÊTRE INSTALLÉS PAR UN ÉLECTRICIEN OU UNE PERSONNE QUALIFIÉE.

LEA Y GUARDE ESTAS INSTRUCCIONES.

PRECAUCIÓN:

- Para evitar serios electrochocques o electrocución, siempre APAGUE el suministro eléctrico en el panel de servicio antes de trabajar con los cables.
- Utilice este dispositivo con alambres de cobre o revestidos de cobre. No usar con cables de aluminio.
- Se debe instalar de acuerdo con los códigos eléctricos nacionales y locales.
- Todos los cables deben ser alejados de la abertura de la salida.
- Las salidas no tienen el objeto de admitir dispositivos o electrodomésticos. No use el cable de carga para colgar los dispositivos.

ADVERTENCIA: EL CABLEADO INCORRECTO DE UN DISPOSITIVO ELÉCTRICO PUEDE CAUSAR LESIONES GRAVES O AÚN LA MUERTE. UN ELECTRICISTA U OTRA PERSONA COMPETENTE DEBE INSTALAR ESTOS DISPOSITIVOS DE CABLEADO.

DESCRIPTION: This device is a Decorator Duplex USB charger. The USB ports provide 3.1A total DC power at 5 volts for charging USB devices. USB ports are for charging purposes only and are not intended for data transfer.

DIRECTIONS:

1. Disconnect power to circuit by removing fuse or turn circuit breakers OFF before installing. Before wiring verify that power has been removed by testing with a circuit tester at the outlet box.
2. To replace existing device, remove wall plate and pull device from box. If new installation, skip to step 5.
3. Label wires connected to existing device.
4. Disconnect existing device.
5. Strip wires to length of 1/2" using gauge located on device strap. Use #10 - #14 AWG solid or stranded wire.
6. Install device per corresponding wiring diagram. See Figure 1.
7. Torque terminal screws to 12-14 inch-pounds.
8. Mount the device to the wall box.
9. Attach wall plate, then restore power to circuit.

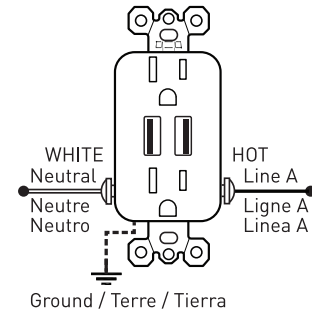


Figure 1/Illustration 1/Figura 1

INSTRUCTIONS EN FRANÇAIS

DESCRIPTION : Ce dispositif est un chargeur USB Decorator Duplex. Les ports USB fournissent un courant total en c.c. de 3,1 A à 5 V aux dispositifs de chargement USB. Les ports USB sont destinés aux besoins de recharge et ne sont pas conçus pour le transfert de données.

INSTRUCTIONS :

1. Coupez l'alimentation du circuit en retirant le fusible ou en ouvrant les disjoncteurs (OFF/ARRÊT) avant de commencer l'installation. Avant de commencer le câblage, vérifiez que l'alimentation a été coupée en testant les fils avec un contrôleur au niveau de la boîte murale.
2. Pour remplacer un dispositif existant, retirez la plaque murale, puis retirez le dispositif de la boîte. S'il s'agit d'une nouvelle installation, passez à l'étape 5.
3. Étiquetez les fils reliés au dispositif actuel.
4. Déconnectez le dispositif actuel.
5. Dénudez les fils sur 12 mm (0,5 po) en utilisant le gabarit reproduit à l'arrière du dispositif. Utilisez un fil plein ou multibrins avec un AWG n° 10 - 14.
6. Installez le dispositif comme montré au schéma de principe de l'illustration 1.
7. Les vis des bornes doivent être serrées à un couple de 12 à 14 in.-Lb.
8. Montez le dispositif à la boîte murale.
9. Remontez la plaque murale, puis remettez le circuit sous tension.

INSTRUCCIONES EN ESPAÑOL

DESCRIPCIÓN: Este dispositivo es un cargador USB dúplex de decoración. Los puertos USB proveen una fuente de alimentación de corriente continua total de 4.2 A a 5 voltios para cargar dispositivos USB. Los puertos USB sirven solamente para cargar y no tienen el objeto de transferir datos.

INSTRUCCIONES:

1. Desconecte el suministro eléctrico al circuito retirando el fusible o apagando los cortacircuitos antes de instalar. Antes de comenzar con el cableado, utilice un probador de circuitos en la caja de salida para verificar que el suministro esté desconectado.
2. Para reemplazar un dispositivo existente, retire la placa de pared y saque el dispositivo de la caja. Si es una instalación nueva, pase al paso 5.
3. Marque los cables conectados al dispositivo existente.
4. Desconecte el dispositivo existente.
5. Desforre los cables a una longitud de 1/2 pulg. utilizando el indicador situado en la correa del dispositivo. Utilice cable calibre 10/14 AWG sólido o trenzado.
6. Instale el dispositivo según el diagrama de cableado. Figura 1.
7. Ajuste los tornillos del terminal un par de torsión de 12 a 14 pulg.-lb.
8. Monte el dispositivo en la caja de pared.
9. Instale la placa de pared, luego restaure el suministro eléctrico al circuito.