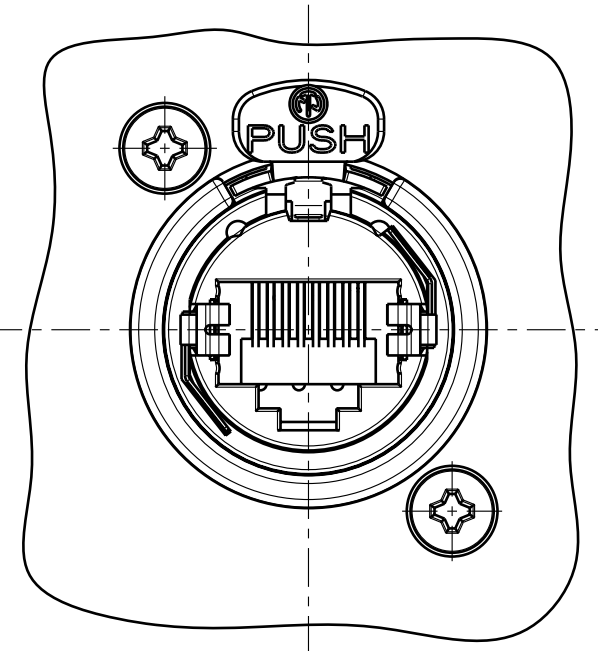
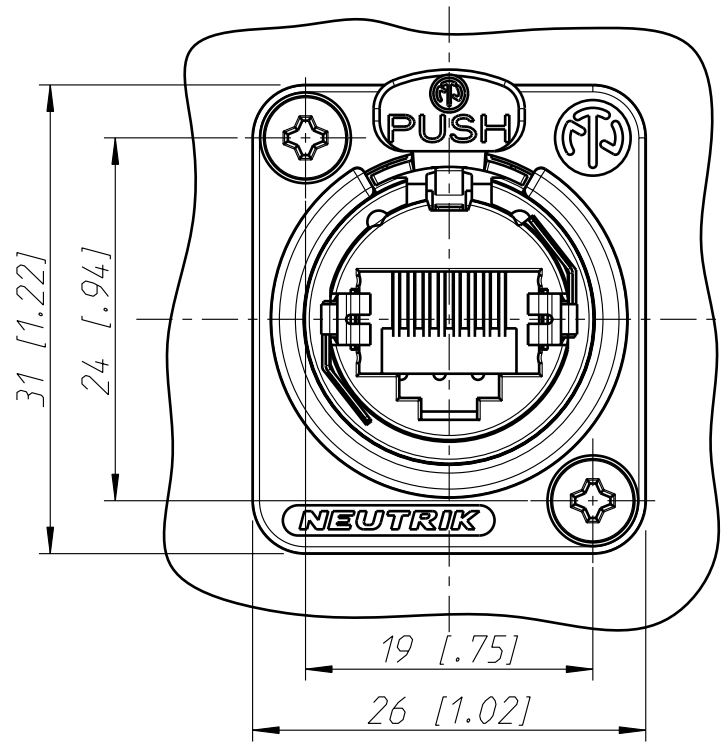
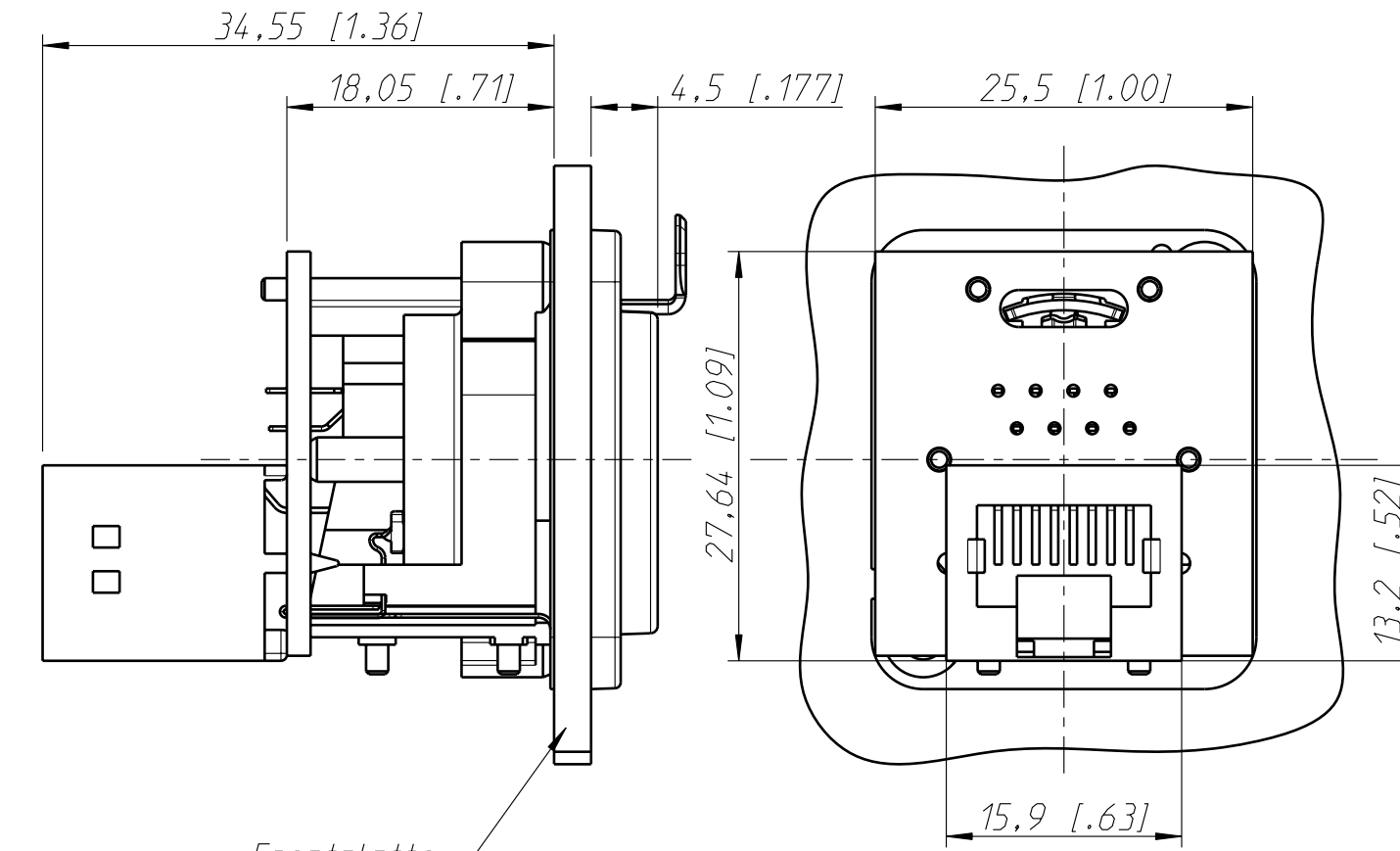


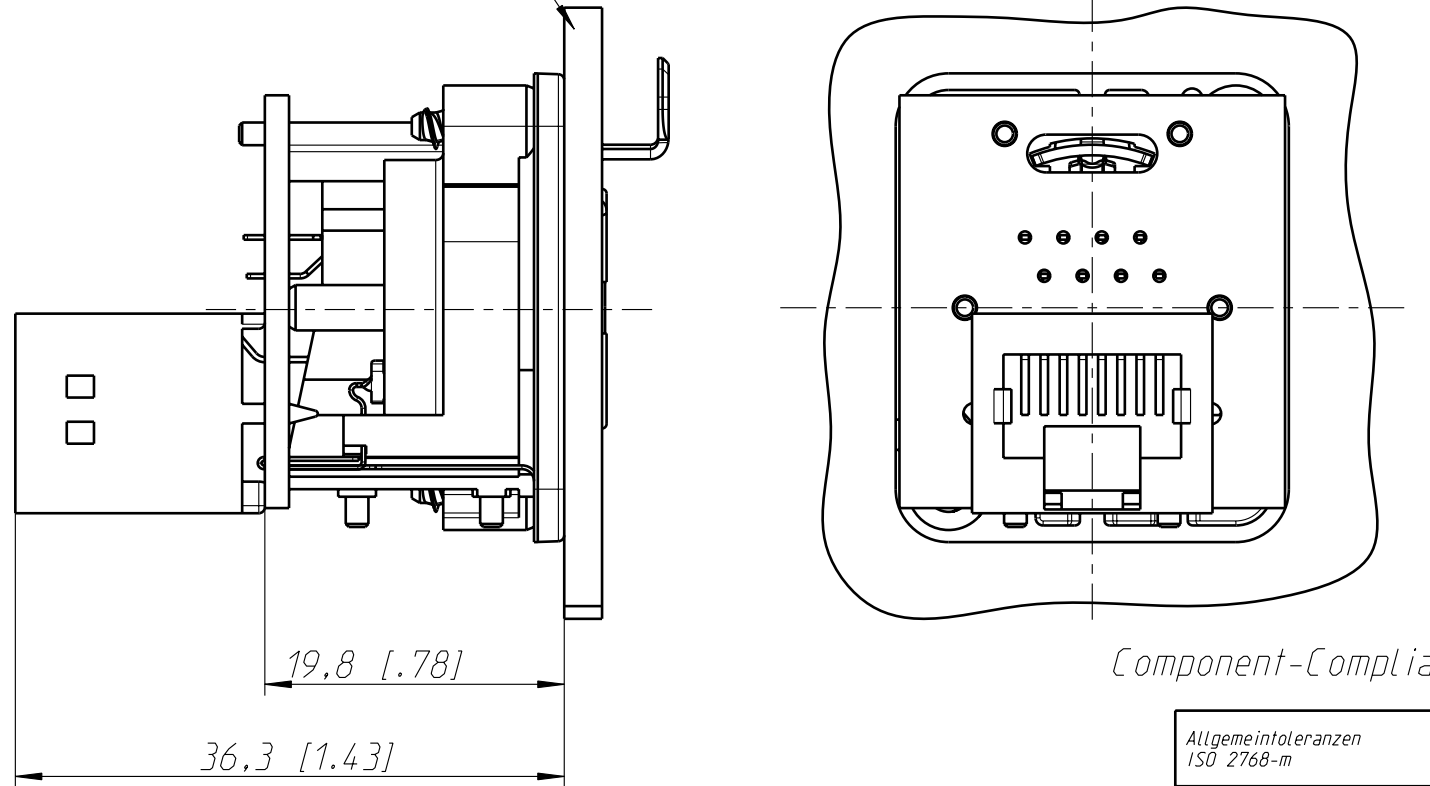
Flansch vorne, Chassis  
an Frontplatten-Rueckseite  
flange at frontside,  
chassis at frontpanel-rearside



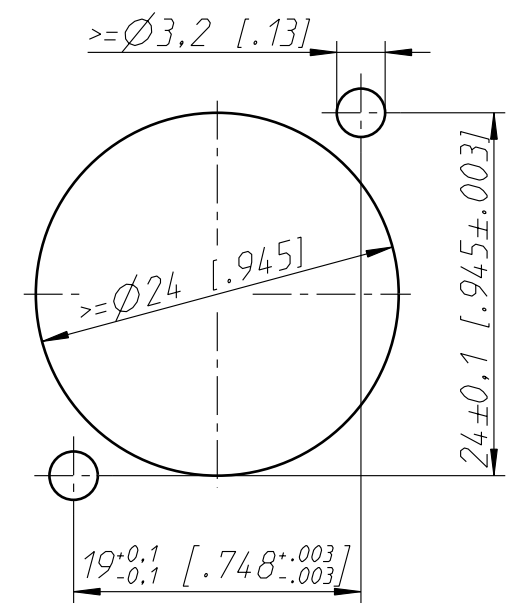
Flansch u. Chassis  
an Frontplatten-Rueckseite  
flange and chassis fixed  
at frontpanel-rearside



Frontplatte  
frontpanel



Frontplattenausschnitt (Rueckseite)  
Panel cut out (rear side)



Component-Compliance CAT5E according to TIA/EIA 568B.2

Allgemeintoleranzen ISO 2768-m	Werkstoff -	Massstab: 2:1 (A3)	Gezeichnet	Datum	Name
			Freigegeben	03.12.02	Payr
Zeichnung urheberrechtlich geschuetzt (DIN 34) (C)	-	-	Geaendert	-	-
			04.02.05	Payr	
Benennung NE8FDP NE8FDP	-	-	Aend.-Nr. 18-2005		Aend.-Index B
			Ersatz fuer:		Blatt 1 von 1 Bl.
NEUTRIK AG FL-9494 SCHAAN			Zeichn. Nr. ST-NE8FDP		