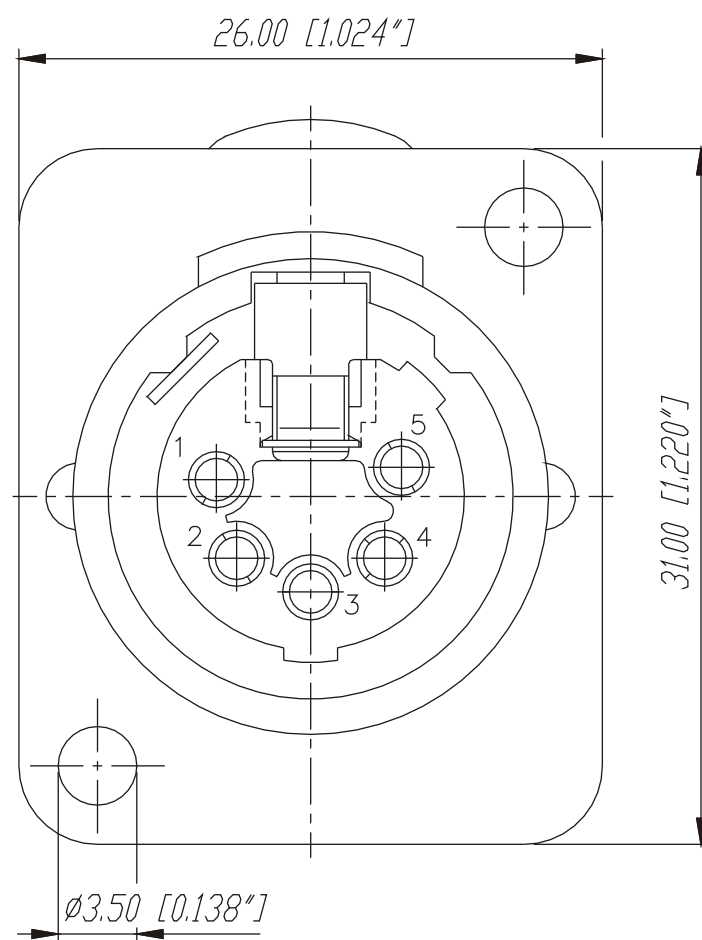
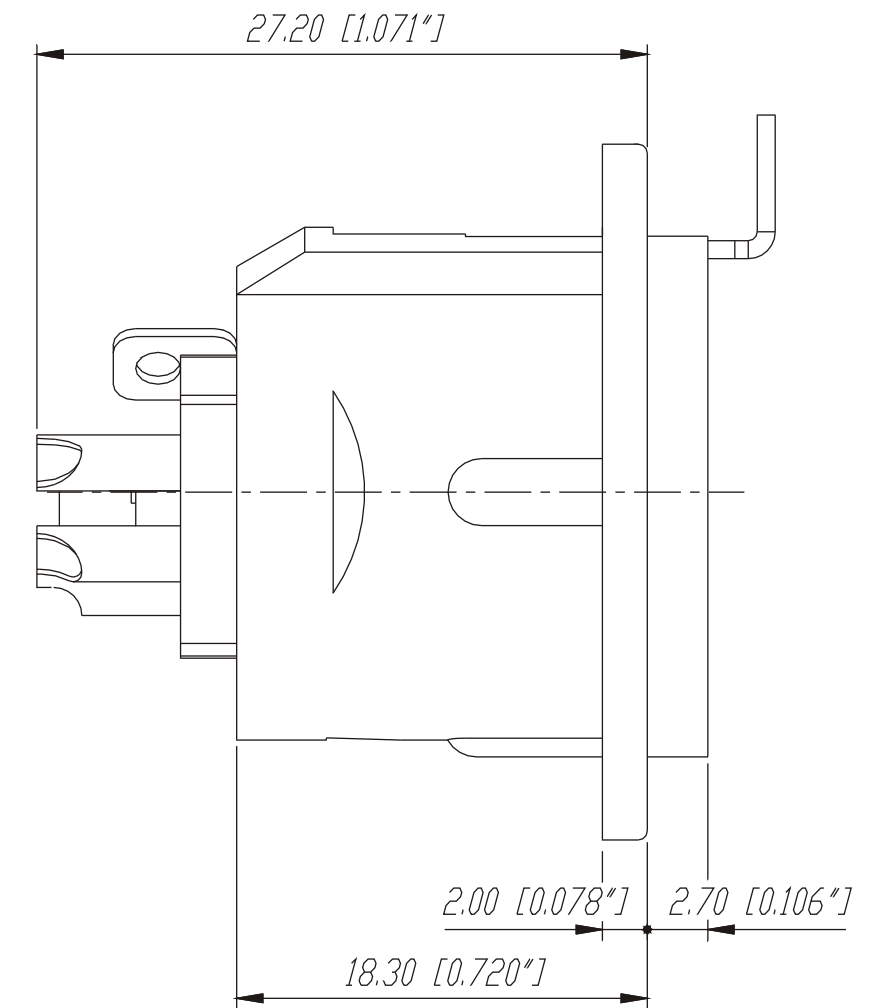
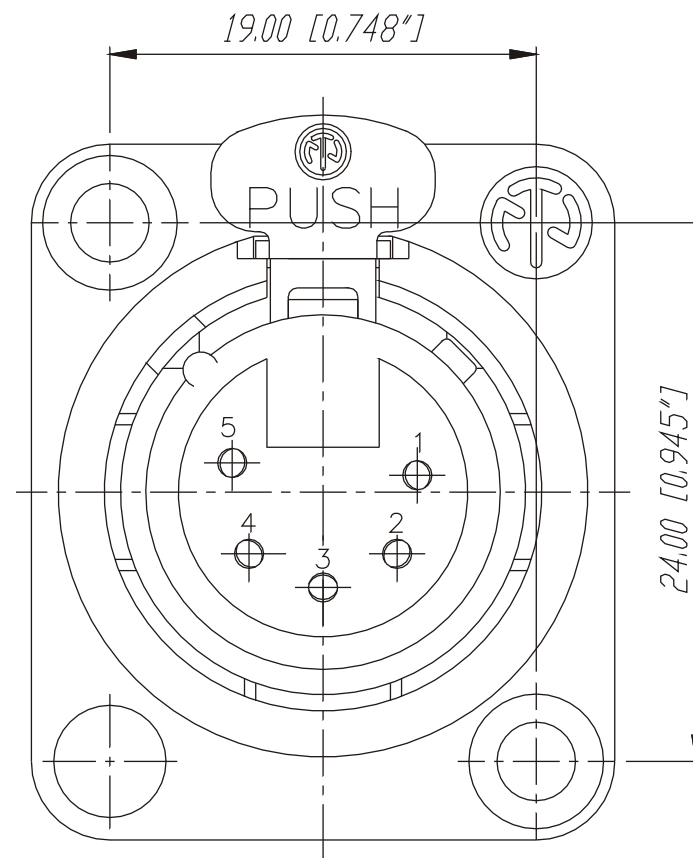
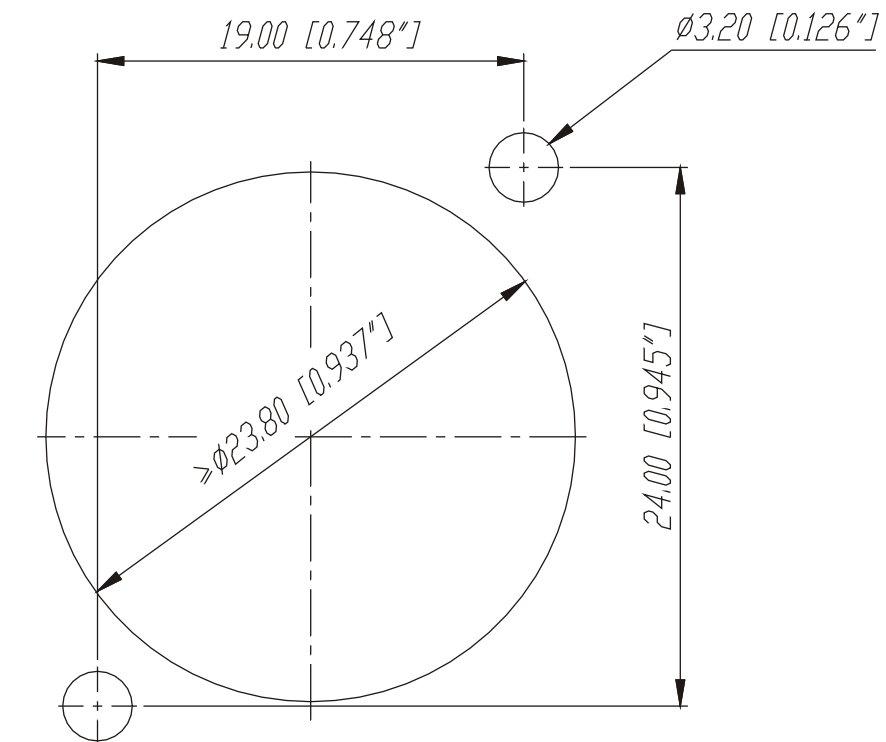


Frontplattenausschnitt (Rückseite)

Panel cut out (rear side)



|      |                    |          |         | Werkstoff:   | Massstab: | Gezeichnet | Datum                     | Name      |  |
|------|--------------------|----------|---------|--|-----------|------------|---------------------------|-----------|--|
|      |                    |          |         | *)Lieferant darf ohne<br>Ruecksprache nicht<br>geaendert werden<br><br>Zeichnung urheberrechtlich<br>geschuetzt (DIN 34) (C) | 3:1       | 28.02.96   | Dobler                    |           |  |
|      |                    |          |         |  |           | Gepuert    |                           |           |  |
|      |                    |          |         |  |           | Gesehen    |                           |           |  |
|      |                    |          |         | Benennung:   |           |            | Ersetzt durch:            | Blatt     |  |
|      |                    |          |         | NC5FD-L-1  |           |            | Erersatz fuer:            | von Blatt |  |
| B    | Aktuelle Zeichnung | 04.03.98 | Alinjak |  |           |            |                           |           |  |
| A    | Ground             | 01.04.97 | Dobler  |  |           |            |                           |           |  |
| Ind. | Aenderung          | Datum    | Name    | NEUTRIK AG FL-9494 SCHAAN  |           |            | Zeichn. Nr. 3102 St 10 44 |           |  |