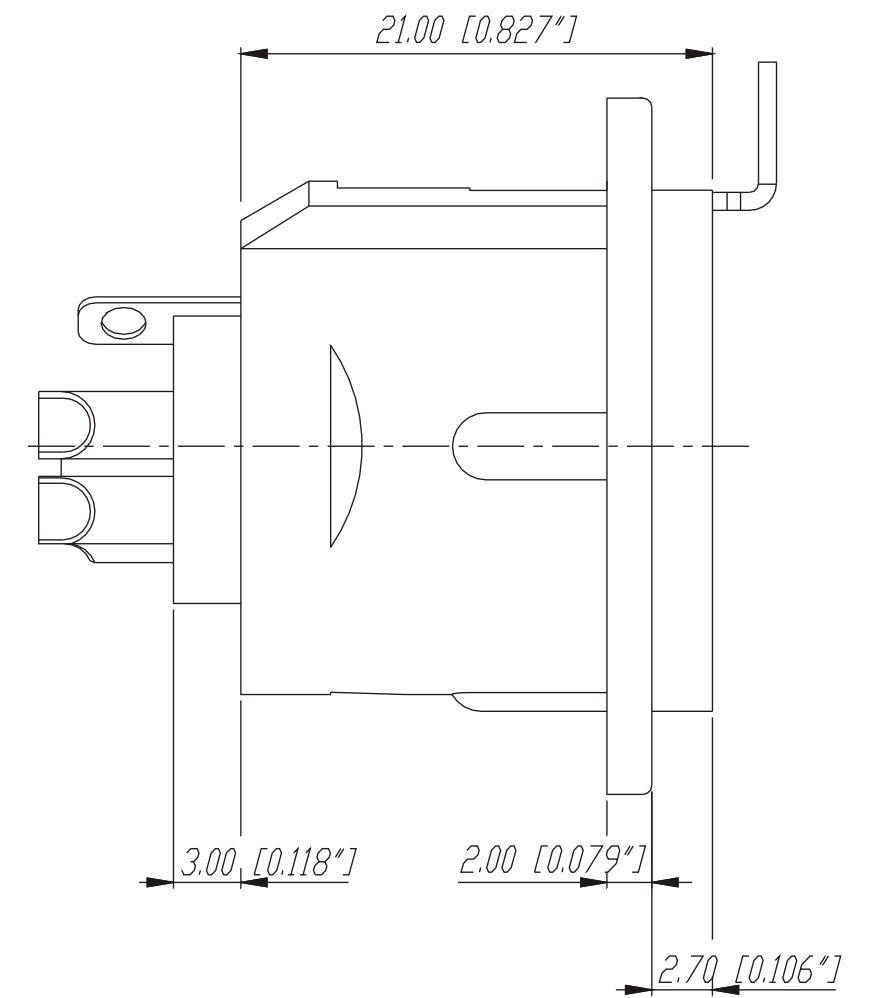
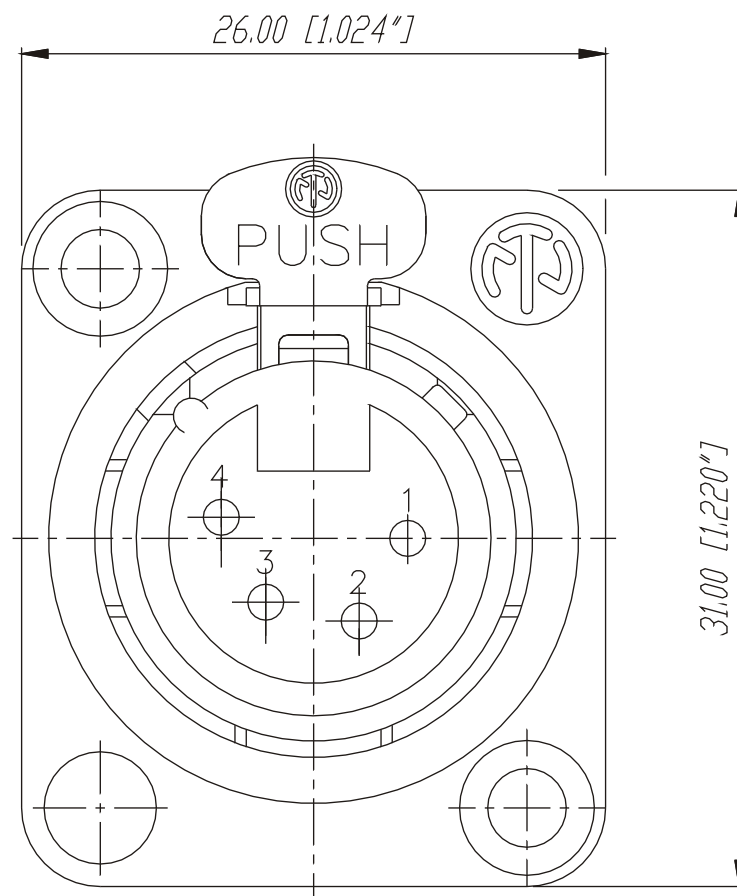
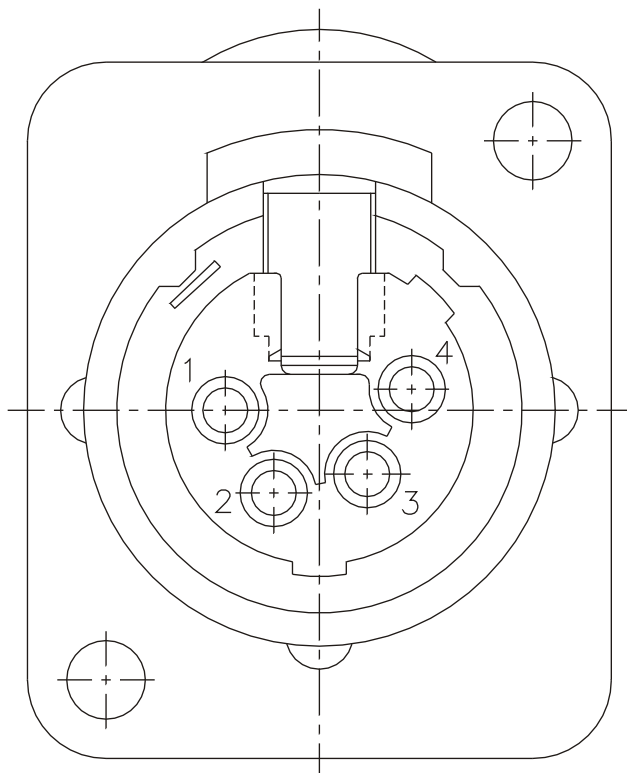
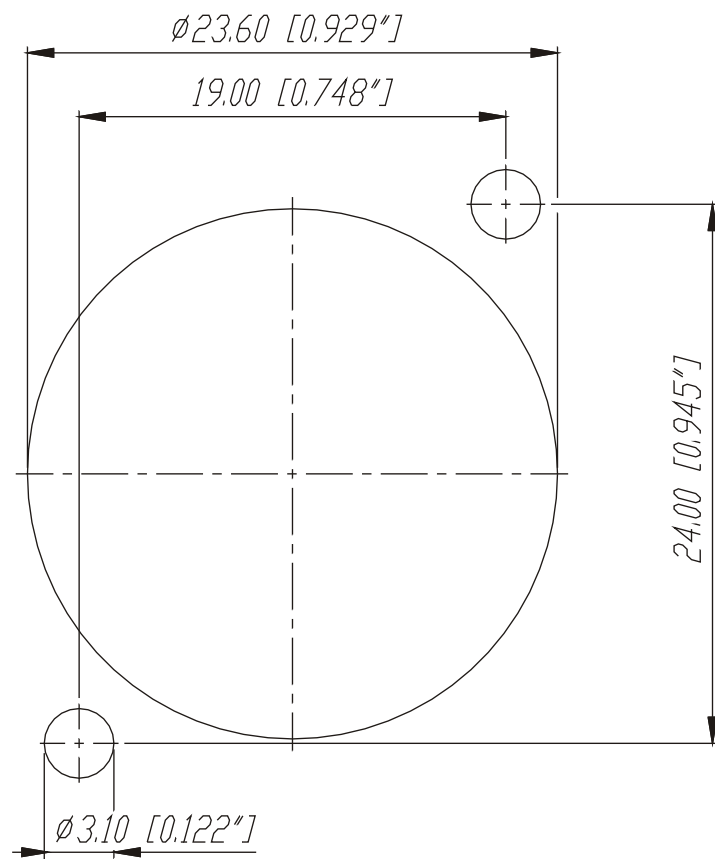


Frontplattenausschnitt (Rückseite)

Panel cut out (rear side)



				Werkstoff:	Massstab:	Datum	Name
*)Lieferant darf ohne Ruecksprache nicht geaendert werden					3:1	06.07.89	Martinek
Zeichnung urheberrechtlich geschuetzt (DIN 34) (C)							
Benennung:				NC4FDL-1		Ersetzt durch:	Blatt
B	Aktuelles Gehäuse	27.02.98	Alin jak			Ersatz fuer:	von Blatt
A	CAD	10.08.92	Blaickn.				
Ind.	Aenderung	Datum	Name	NEUTRIK AG FL-9494 SCHAAN		Zeichn. Nr.	3102 St 10 12