

**FEATURES**
**ENGLISH**

**Intermatable and compatible with Industry Standard connector products** - can be retro fitted to existing locations and power distribution systems.

**Color coded insulating sleeves** - fast and easy phase identification.

**Wide variety of applications** - usable with a wide range of cable sizes and amperage ratings.

**These connectors and receptacles are designed for distribution of 1000 volts AC or DC power up to 1135 amperes continuous duty.**

**Male connector or receptacle is used on power side of circuit for connection to portable cable.**

**Female connector or receptacle is used on machine or motor side of circuit for connection to portable cable.**

**Male and female contacts are sized to match cable size and must be ordered for specific cable size. Contacts may be attached to cable by crimping or soldering.**

**See Crimping Die Chart for crimping dies and equipment, copper cable only.**

**INSTALLATION INSTRUCTIONS**

**WARNING:** TO BE INSTALLED AND/OR USED IN ACCORDANCE WITH APPROPRIATE ELECTRICAL CODES AND REGULATIONS.

**WARNING:** IF YOU ARE NOT SURE ABOUT ANY PART OF THESE INSTRUCTIONS, CONSULT AN ELECTRICIAN.

**WARNING:** USE "CU" CABLE ONLY. DO NOT EXCEED RATED AMPACITY FOR CORRESPONDING CABLE SIZE.

**WARNING:** THESE CONNECTORS ARE NOT DESIGNED FOR INTERRUPTING CURRENT. **DO NOT** CONNECT OR DISCONNECT WHILE LIVE. **TURN OFF POWER** AND LOCK OUT BEFORE MAKING OR BREAKING CONNECTIONS.

**NOTE:** USE NATIONAL ELECTRIC CODE (NEC) AMPACITY CHART FOR CORRECT CABLE SIZE APPLICATION.

**TO ASSEMBLE:**

1. **WARNING:** TO AVOID FIRE, SHOCK OR DEATH, **TURN OFF POWER** AT CIRCUIT BREAKER OR FUSE AND TEST THAT THE POWER IS OFF BEFORE WIRING!

2. Cut cable to length.

3. Strip approximately 1-7/8" of the jacket off the cable end (**refer to Figure 1**).

4. Crimp or solder conductor to contact. See following **Crimping Die Chart** for crimping tools. Wrap one or two layers of neoprene tape over cable jacket to make positive seal when cable clamp is tightened around insulator sleeve.

**SOLDER OPERATIONS:**

Use Rosin Flux and 40-6- solder. **DO NOT** USE EXCESSIVE HEAT ON CONTACTS TO PREVENT DISTORTION AND DAMAGE TO SILVER PLATING.

**CRIMPING DIE DATA:**

Burndy Y750 crimping presses provide excellent crimps. See **Crimping Die Chart** for appropriate dies. Make two crimps on undercut portion of contact. These crimping presses and dies are available from most electrical supply companies or from FCI Burndy Products USA, Inc.

5. Insulator may be clamped to cable using hose clamp or vulcanized to cable. Use 1-2 wraps of uncured neoprene tape over cable before pulling into insulator (**refer to Figure 1**).

6. Align two (2) alignment pins on contact with alignment arrows on insulator (**refer to Figure 2**). Push contact straight into sleeve until retainer ring locks into metal ring inside of insulator. Look at the front end of the insulator to verify face of contact is aligned with insertion ring/groove on inside of insulator to ensure full contact insertion into insulator (**refer to Figure 2**). Pull back on cable to determine that contact is locked into insulator.

**WARNING: DO NOT** ASSEMBLE WITHOUT SPRING RETAINER IN PLACE. HOSE CLAMP DOES NOT PROVIDE ADEQUATE CONTACT RETENTION. DO NOT MOUNT IN VERTICAL POSITION.

Leviton Spray lube (Part number C0001) is available as a lubricant to make assembly easier. **DO NOT** use grease or wire pulling compound as this prevents vulcanizing if insulators are to be molded to cable and may cause excessive oxidation if left on contact surfaces.

7. For panel receptacle mounting refer to **Figure 3**.

**Connecteurs de série 49**

Valeurs nominales : 1 000 V c.a./c.c. - Intensité maximale : 1 135 A - Calibres de câble : de 313 à 777 mcm

**DIRECTIVES**
**CARACTÉRISTIQUES**
**FRANÇAIS**

**Interconnectables et compatibles avec d'autres produits de connexion aux normes de l'industrie** – peuvent être installés rétroactivement dans des systèmes existants.

**Manchons chromocodés** – facilité et rapidité d'identification des circuits.

**Vaste éventail d'applications** – conviennent à une plage étendue de calibres et d'intensités nominales.

**Ces dispositifs de connexion sont conçus pour aiguiller 1 000 volts c.a. ou c.c. à une intensité pouvant atteindre 1 135 ampères en service continu.**

**Les prises ou connecteurs mâles sont raccordés du côté « alimentation » des câbles.**

**Les prises ou connecteurs femelles sont raccordés du côté « machine/moteur » des câbles.**

**La dimension des contacts mâles et femelles doit correspondre au calibre du câble utilisé; il faut donc les commander en fonction de ce dernier. Ces contacts peuvent être fixés au câble par soudure ou sertissage. Dans ce dernier cas, se reporter au tableau montrant les bagues à utiliser ( fils de cuivre seulement).**

**DIRECTIVES D'INSTALLATION**

**AVERTISSEMENT :** INSTALLER OU UTILISER CONFORMÉMENT AUX CODES DE L'ÉLECTRICITÉ EN VIGUEUR.

**AVERTISSEMENT :** À DÉFAUT DE BIEN COMPRENDRE LES PRÉSENTES DIRECTIVES, EN TOUT OU EN PARTIE, ON DOIT FAIRE APPEL À UN ÉLECTRICIEN.

**AVERTISSEMENT :** N'EMPLOYER QUE DES CÂBLES À FILS DE CUIVRE (CU), SANS JAMAIS DÉPASSER LE COURANT ADMISSIBLE CORRESPONDANT AU CALIBRE UTILISÉ.

**AVERTISSEMENT :** CES CONNECTEURS NE SONT PAS CONÇUS POUR COUPER LE COURANT. **NE PAS** LES BRANCHER NI LES DÉBRANCHER LORSQU'ILS SONT SOUS TENSION. **COUPER LE COURANT** ET NEUTRALISER LE CIRCUIT AVANT DE FAIRE OU DE DÉFAIRE DES CONNEXIONS.

**REMARQUE :** CONSULTER LE TABLEAU DES COURANTS ADMISSIBLES DU NATIONAL ELECTRIC CODE AMÉRICAIN AFIN DE CHOISIR DES CÂBLES D'UN CALIBRE CONVENANT À L'APPLICATION.

PROCÉDURE D'ASSEMBLAGE :

1. **AVERTISSEMENT :** POUR ÉVITER LES RISQUES D'INCENDIE, DE CHOC ÉLECTRIQUE OU D'ÉLECTROCUTION, COUPER LE COURANT AU FUSIBLE OU AU DISJONCTEUR ET S'ASSURER QUE LE CIRCUIT SOIT BIEN COUPÉ AVANT DE PROCÉDER À L'INSTALLATION.

2. Couper le câble à la longueur voulue.

3. Dégainer l'extrémité sur un peu moins de 5 cm (**figure 1**).

4. Souder ou sertir le contact (se reporter au tableau des bagues à utiliser en cas de sertissage). Enrouler une ou deux couches de ruban de néoprène sur la gaine pour protéger le raccord une fois le collier bien serré sur le manchon.

**SOUDEURE :**

Employer un flux de résine ou une brasure 40-6. **NE PAS** APPLIQUER TROP DE CHALEUR SUR LES CONTACTS AFIN D'ÉVITER LA DÉFORMATION OU L'ENDOMMAGEMENT DU PLACAGE D'ARGENT.

**SERTISSAGE :**

Les pinces à sertir Burndy Y750 donnent d'excellents résultats. Se reporter au tableau des bagues à utiliser. Effectuer deux sertissages sur le caniveau du contact. On peut se procurer les pinces et bagues requises auprès de la plupart des compagnies de fournitures électriques ou en communiquant avec la société FCI Burndy Products USA, Inc.

5. On peut vulcaniser le manchon isolant sur le câble ou le serrer sur ce dernier au moyen d'un collier de boyau. Envelopper le câble d'une ou deux couches de ruban de néoprène non vulcanisé avant de l'insérer dans le manchon (**figure 1**).

6. Aligner les deux protubérances du contact sur les flèches du manchon (**figure 2**). Enfoncer le contact en ligne droite dans le manchon jusqu'à ce que la bague de retenue se bloque dans l'anneau interne du manchon. Examiner l'extrémité avant du manchon pour confirmer que la face du contact s'aligne à l'intérieur sur l'anneau/la rainure d'insertion (**figure 2**). Tirer un peu sur le câble pour déterminer si le raccord est solide.

**AVERTISSEMENT :** **NE PAS** ASSEMBLER SANS LA BAGUE DE RETENUE. UTILISÉ SEUL, UN COLLIER DE BOYAU NE PEUT ADÉQUATEMENT ASSURER LA RÉTENTION REQUISE. NE PAS FIXER CES DISPOSITIFS EN POSITION VERTICALE.

On peut se procurer l'agent d'étanchéité Spray Lube de Leviton (C0001) pour lubrifier les éléments et en faciliter l'assemblage. Pour ce faire, NE PAS employer de graisse ou de lubrifiant de tirage, lesquels peuvent nuire à la vulcanisation des manchons sur les câbles et entraîner l'oxydation des surfaces de contact.

7. Se reporter à la **figure 3** dans le cas d'installations sur panneau.

**CONECTORES SERIE 49**

Capacidad: 1000V CA/CD - Hasta 1135 Amps - Tamaño del cable: 313-777 mcm

**INSTRUCCIONES DE INSTALACION**
**CARACTERISTICAS**
**ESPAÑOL**

**Conectable y compatible con productos de conexión estándar de la industria** - se pueden modificar en ubicaciones anteriores y en sistemas de distribución de energía.

**Mangas aisladas con código de color** - identificación de fase, fácil y rápida.

**Amplia variedad de aplicaciones** - se puede usar con cable de diferentes tamaños y diversos amperajes.

**Estos conectores y receptáculos están diseñados para distribuir 1000 voltios de CA y CD y hasta 1135 amperios en servicio continuo.**

**El conector o receptáculo macho se usa en el lado de energía del circuito para conectar a un cable portátil.**

**El conector o receptáculo hembra se usa en el lado de las máquinas o motores del circuito para conectar a un cable portátil.**

**Los contactos machos y hembras son de diferentes tamaños para hacer juego con el tamaño del cable y se deben ordenar para el tamaño específico del cable. Los contactos se unen al cable plegándolos o soldándolos. Vea la Tabla de Medida de Moldes de Plegado sólo para cables de cobre para moldes de plegado y equipos.**

**INSTRUCCIONES DE INSTALACION**

**ADVERTENCIA:** PARA INSTALARSE Y/O USARSE DE ACUERDO CON LOS CODIGOS ELECTRICOS Y NORMAS APROPIADAS .

**ADVERTENCIA:** SI USTED NO ESTA SEGURO ACERCA DE ALGUNA DE LAS PARTES DE ESTAS INSTRUCCIONES, CONSULTE A UN ELECTRICISTA.

**ADVERTENCIA:** SOLO USE CABLE "CU". NO EXCEDA LA CAPACIDAD DE AMPERIOS DEL CABLE PARA EL TAMAÑO DE CABLE CORRESPONDIENTE.

**ADVERTENCIA:** ESTOS CONECTORES NO ESTAN DISEÑADOS PARA INTERRUPTIR LA CORRIENTE. **NO** CONECTE O DESCONECTE CUANDO HAYA ENERGIA. **DESCONECTE LA CORRIENTE** Y BLOQUEÉELA ANTES DE HACER O ROMPER CONEXIONES.

**NOTA:** USE LA TABLA DE AMPERAJE PARA APLICAR EL CABLE DE TAMAÑO CORRECTO.

**PARA ENSAMBLAR:**

1. **ADVERTENCIA:** PARA EVITAR DESCARGA ELECTRICA, FUEGO, O MUERTE, **INTERRUMPA EL PASO DE ENERGIA** MEDIANTE EL INTERRUPTOR DE CIRCUITO O FUSIBLE. ¡ASEGURESE DE QUE EL CIRCUITO NO ESTE ENERGIZADO ANTES DE INICIAR LA INSTALACION!

2. Corte el largo del cable.

3. Pele aproximadamente 4.76 cm. (1-7/8") la punta del aislante del conductor (**vea Figura 1**).

4. Pliegue o suelde el conductor al contacto. Vea la siguiente **Tabla de Medida de Plegado** para las herramientas de plegado. Envuelva dos o tres capas de la cinta de neopreno sobre el forro del cable para hacer un buen sellado cuando apriete la abrazadera del cable alrededor de la manga aislante.

**PARA SOLDAR:**

Use resina Flux o soldadura 40-6. **NO** USE CALOR EXCESIVO EN LOS CONTACTOS PARA PREVENIR DISTORSION Y DAÑO EN LAS PLACAS DE PLATA.

**INFORMACION DE MOLDES DE PLEGADO:**

El plegador Burndy Y750 provee un excelente plegado. Vea la **Tabla de Medida de Plegado** para moldes apropiados. Haga dos plegados en la porción cortada del contacto. Estos plegadores y moldes están disponibles en la mayoría de tiendas de venta de materiales eléctricos o FCI Burndy Products USA, Inc.

5. El aislante se debe plegar al cable usando la abrazadera de jebe o vulcanizándolo. Use 1 o 2 vueltas de la cinta de neopreno no vulcanizada alrededor del cable antes de jalarlo en el aislante (**vea Figura 1**).

6. Alinee los dos (2) pines de alineamiento en el contacto con las flechas de alineamiento en el aislador (**ver Figura 2**). Presione los contactos directamente en la manga hasta que los anillos de retención lo aseguren en el anillo de metal dentro del aislador. Vea el extremo del frente del aislante para verificar si el contacto esta alineado con el anillo/ranura dentro del aislante para asegurar una inserción total del contacto dentro del aislante (**ver Figura 2**). Jale el cable para determinar que el contacto está bien asegurado en el aislador.

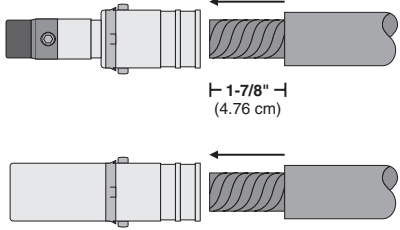
**ADVERTENCIA: NO** ENSAMBLE SI EL RESORTE DE RETENCION NO ESTA EN SU LUGAR. LA ABRAZADERA DE JEBE NO PREVE CONTACTO ADECUADO DE RETENCIÓN. NO LO MONTE EN LA POSICIÓN VERTICAL.

El rociador lubricante de Leviton, (No. de parte C0001) está disponible como un lubricante para hacer mas fácil el ensamble. **NO** use grasa o componente para jalar el cable ya que previene la vulcanización de los aislantes que se van ha amoldar al cable y puede causar oxidación excesiva si queda en contacto con las superficies.

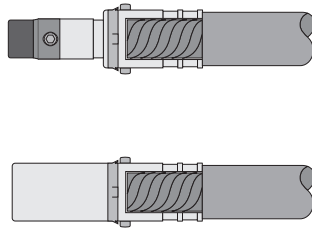
7. Para montar el panel del receptáculo vea la **Figura 3**.

Figure 1 – Contact and Cable Assembly / Figure 1 – Asemblage des câbles et contacts / Figura 1 – Ensamble de Contacto y Cable

**Insert cable into contact / Insérer le câble dans le contact**  
Insertado de Cable en el contacto



**Crimp or solder contact on cable / Souder ou sertir le contact sur le câble**  
Plegado o soldado del contacto en el cable

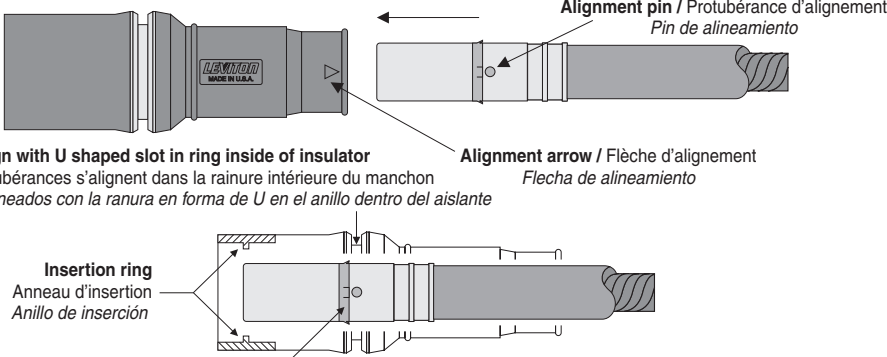


**CRIMPING DIE CHART**  
TABLEAU DES BAGUES À UTILISER  
TABLA DE MEDIDA DE PLEGADO

| Cable Size<br>Calibre du câble<br>Tamaño del Cable | Die Cat No. (for Burndy Y750 Crimping Press)<br>No de bague (pour pinces Burndy Y750)<br>No. de molde (para presión de Plegado Burndy Y750) |
|--|---|
| 313  | U31RT   |
| 444  | U34RT   |
| 535  | U38XRT  |
| 646  | U39RT   |
| 777  | U44XRT  |

Figure 2 – Insulator Assembly / Figure 2 – Insertion dans le manchon / Figura 2 – Ensamble del Aislante

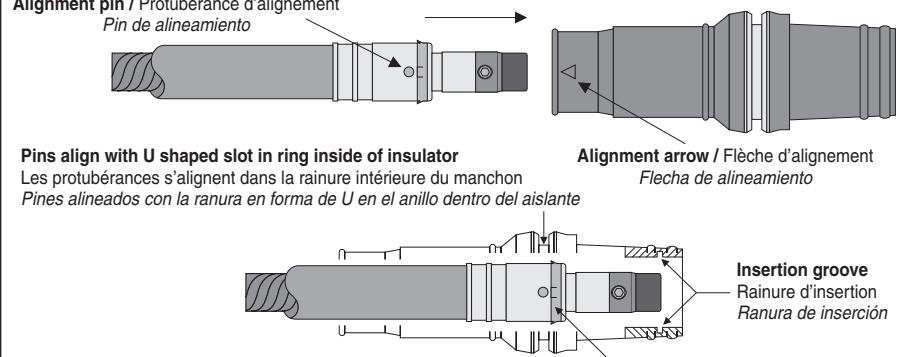
**Female Connector – Machine Side / Connecteur femelle – côté « machine »**  
Conector hembra – Lado de la máquina



**Pins align with U shaped slot in ring inside of insulator**  
Les protubérances s'alignent dans la rainure intérieure du manchon  
Pines alineados con la ranura en forma de U en el anillo dentro del aislante

**Spring retainer ring locks behind ring in insulator to hold contact in position** / La bague de retenue se bloque derrière l'anillo interne du manchon de manière à maintenir le contact en place / El resorte del anillo de retención se asegura detrás del anillo en el aislante para sujetar el contacto en su posición

**Male Connector – Power Side / Connecteur mâle – côté « alimentation »**  
Conector macho – Lado de la energía

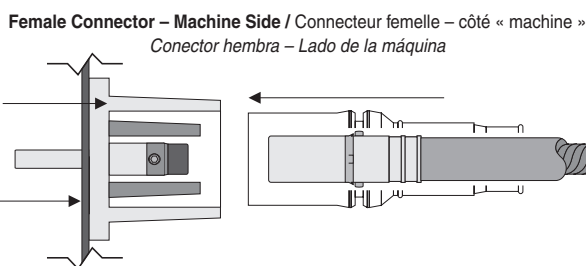


**Pins align with U shaped slot in ring inside of insulator**  
Les protubérances s'alignent dans la rainure intérieure du manchon  
Pines alineados con la ranura en forma de U en el anillo dentro del aislante

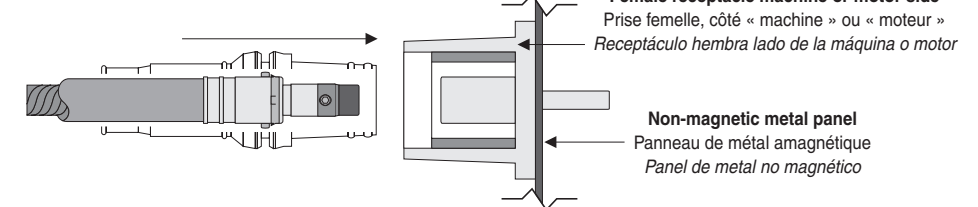
**Spring retainer ring locks behind ring in insulator to hold contact in position** / La bague de retenue se bloque derrière l'anillo interne du manchon de manière à maintenir le contact en place / El resorte del anillo de retención se asegura detrás del anillo en el aislante para sujetar el contacto en su posición

Figure 3 – Connector and Panel Receptacle Assembly / Figure 3 – Installation sur panneau / Figura 3 – Ensamble del Conector y Receptáculo del Panel

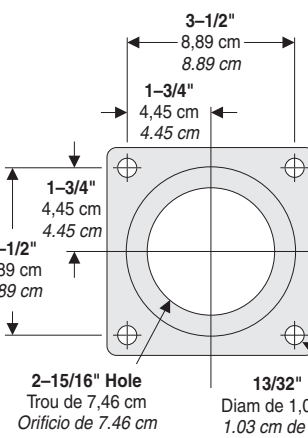
**Male receptacle power side**  
Prise mâle, côté « alimentation »  
Receptáculo macho lado de la energía



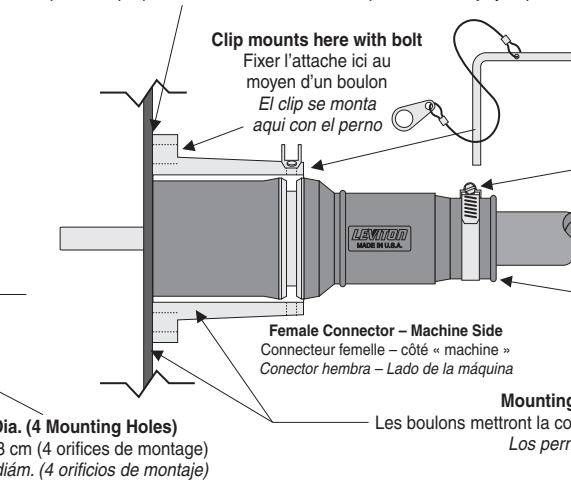
**Male Connector – Power Side / Connecteur mâle – côté « alimentation »**  
Conector macho – Lado de la energía



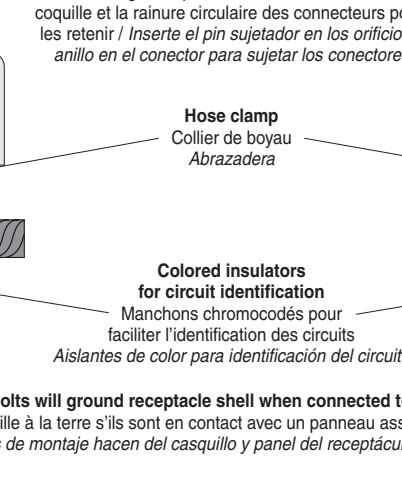
**Receptacle shell dimensions**  
Dimensions de la coquille de montage  
Dimensiones del casquillo de montaje del receptáculo



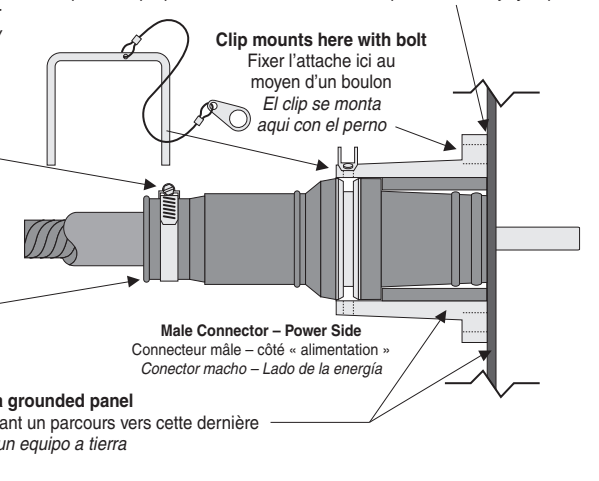
**Place rubber gasket between mounting shell and panel**  
Insérer un joint d'étanchéité en caoutchouc entre la coquille et le panneau  
Coloque la empaquetadura de hule entre el casquillo de montaje y el panel



**Insert Clevis pins into shell holes and ring on connectors to retain connectors**  
Insérer les tiges à épaulement dans les orifices de la coquille et la rainure circulaire des connecteurs pour les retenir / Inserte el pin sujetador en los orificios y anillo en el conector para sujetar los conectores

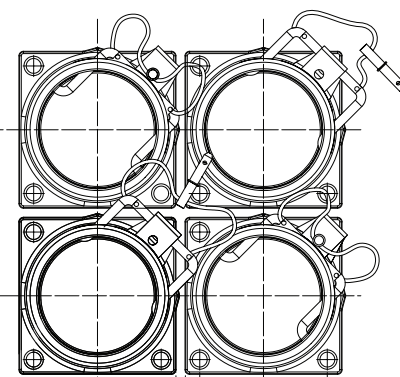


**Place rubber gasket between mounting shell and panel**  
Insérer un joint d'étanchéité en caoutchouc entre la coquille et le panneau  
Coloque la empaquetadura de hule entre el casquillo de montaje y el panel

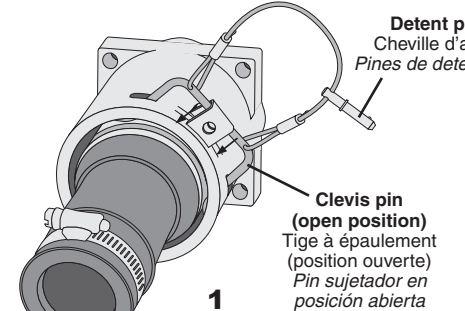


X Series Panel Receptacles / Prises de panneau de série X / Los receptáculos de panel Series X

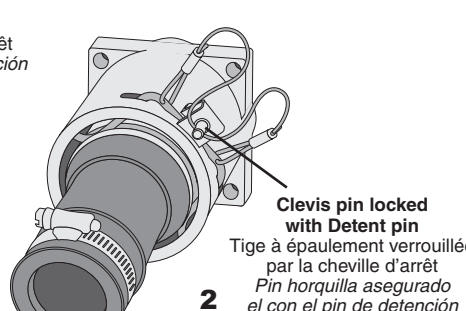
**X Series Panel Receptacles utilize space saving design to allow them to be clustered closer together, creating more space on the panel**  
Les prises de série X ont une conception compacte qui leur permet d'être installées plus près les unes des autres, laissant plus d'espace sur le panneau  
Los receptáculos de panel Series X utilizan diseño ahorrador de espacio, que les permite agruparse cerca bien juntos, creando mas espacio en el panel



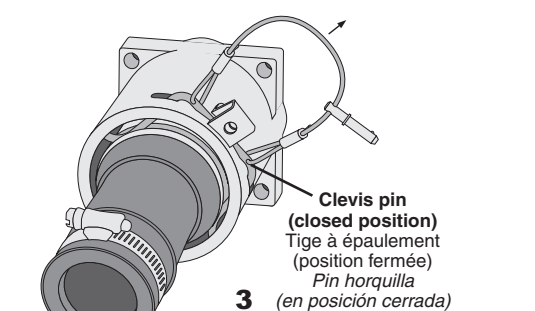
**.25" (.64 cm)**  
Minimum distance between receptacles  
Distance minimale entre les prises  
Distancia mínima entre receptáculos



**Push down on captive clevis pin to secure inline connector**  
Enfoncer la tige à épaulement captive pour bloquer le connecteur en place  
Presione hacia abajo en el pin horquilla para asegurar el conector en línea



**Lock inline connector with provided detent pin, lock out/tag out kit or #2 lock**  
Verrouiller le connecteur au moyen de la cheville d'arrêt fournie, d'une trousse de verrouillage/ d'étiquetage de sécurité ou d'un verrou no 2  
Asegure el conector en línea con el pin de detención proveído, con un seguro/etiqueta o candado #2



**To remove inline connector, pull out detent pin and pull up on wire until clevis pin snaps into open position (see fig. 1)**  
Pour retirer le connecteur, enlever la cheville d'arrêt et tirer sur le fil jusqu'à ce que la tige à épaulement s'enclenche en position ouverte (figure 1)  
Para quitar el conector en línea, jale el perno de detención y jale el conductor hasta que el perno de horquilla se encaje en la posición abierta (ver fig. 1)

**LIMITED 2 YEAR WARRANTY AND EXCLUSIONS**

Leviton warrants to the original consumer purchaser and not for the benefit of anyone else that this product at the time of its sale by Leviton is free of defects in materials and workmanship under normal and proper use for two years from the purchase date. Leviton's only obligation is to correct such defects by repair or replacement, at its option, if within such two year period the product is returned prepaid, with proof of purchase date, and a description of the problem to Leviton Manufacturing Co., Inc., Att: Quality Assurance Department, 201 North Service Road, Melville, NY 11747. This warranty excludes and there is disclaimed liability for labor for removal of this product or reinstallation. This warranty is void if this product is installed improperly or in an improper environment, overloaded, misused, abused, or altered in any manner, or is not used under normal operating conditions or not in accordance with any labels or instructions. **There are no other or implied warranties of any kind, including merchantability and fitness for a particular purpose, but if any implied warranty is required by the applicable jurisdiction, the duration of any such implied warranty, including merchantability and fitness for a particular purpose, is limited to two years. Leviton is not liable for incidental, indirect, special, or consequential damages, including without limitation, damage to, or loss of use of, any equipment, lost sales or profits or delay or failure to perform this warranty obligation.** The remedies provided herein are the exclusive remedies under this warranty, whether based on contract, tort or otherwise.

For Technical Assistance Call: 1-800-824-3005 (U.S.A. Only) www.leviton.com

**EXCLUSIONS ET GARANTIE LIMITÉE DE 2 ANS**

Leviton garantit au premier acheteur, et uniquement au crédit du dit acheteur, que ce produit ne présente ni défauts de fabrication ni défauts de matériaux au moment de sa vente par Leviton, et n'en présentera pas tant qu'il est utilisé de façon normale et adéquate, pendant une période de 2 ans suivant la date d'achat. La seule obligation de Leviton sera de corriger les défauts en réparant ou en remplaçant le produit défectueux si ce dernier est retourné port payé, accompagné d'une preuve de la date d'achat, avant la fin de la dite période de 2 ans, à la Manufacture Leviton du Canada Limitée, au soin du service de l'Assurance Qualité, 165 boul. Hymus, Pointe-Claire, (Québec), Canada H9R 1E9. Par cette garantie, Leviton exclut et décline toute responsabilité envers les frais de main d'oeuvre encourus pour retirer et réinstaller le produit. Cette garantie sera nulle et non avenue si le produit est installé incorrectement ou dans un environnement inadéquat, s'il a été surchargé, incorrectement utilisé, ouvert, employé de façon abusive ou modifié de quelle que manière que ce soit, ou s'il n'a été utilisé ni dans des conditions normales ni conformément aux directives ou étiquettes qui l'accompagnent. **Aucune autre garantie, explicite ou implicite, y compris celle de qualité marchande et de conformité au besoin, n'est donnée, mais si une garantie implicite est requise en vertu de lois applicables, la dite garantie implicite, y compris la garantie de qualité marchande et de conformité au besoin, est limitée à une durée de 2 ans. Leviton décline toute responsabilité envers les dommages indirects, particuliers ou consécutifs, incluant, sans restriction, la perte d'équipement, la perte de ventes ou les manques à gagner, et tout dommage-intérêt découlant du décali ou du défaut de l'exécution des obligations de cette garantie.** Seuls les recours stipulés dans les présentes, qu'ils soient d'ordre contractuel, délictuel ou autre, sont offerts en vertu de cette garantie.

Ligne d'Assistance Technique : 1 800 405-5320 (Canada seulement) www.leviton.com

**GARANTIA LEVITON POR DOS AÑOS LIMITADA**

Leviton garantiza al consumidor original de sus productos y no para beneficio de nadie más que este producto en el momento de su venta por Leviton está libre de defectos en materiales o fabricación por un período de dos años desde la fecha de la compra original. La única obligación de Leviton es corregir tales defectos ya sea con reparación o reemplazo, como opción, si dentro de tal período de dos años el producto pagado se devuelve, con la prueba de compra fechada y la descripción del problema a Leviton Manufacturing Co., Inc., Att: Quality Assurance Department, 201 North Service Road, Melville, NY 11747. Esta garantía excluye y renuncia toda responsabilidad de mano de obra por remover o reinstalar este producto. Esta garantía es inválida si este producto es instalado inapropiadamente o en un ambiente inadecuado, sobrecargado, mal usado, abierto, abusado o alterado en cualquier manera o no es usado bajo condiciones de operación normal, o no conforme con las etiquetas o instrucciones. **No hay otras garantías implícitas de cualquier otro tipo, incluyendo mercadotecnia y propiedad para un propósito en particular pero si alguna garantía implícita se requiere por la jurisdicción pertinente, la duración de cualquiera garantía implícita, incluyendo mercadotecnia y propiedad para un propósito en particular, es limitada a dos años. Leviton no es responsable por daños incidentales, indirectos, especiales o consecuentes, incluyendo sin limitación, daños a, o pérdida de uso de, cualquier equipo, pérdida de ventas o ganancias o retraso o falla para llevar a cabo la obligación de esta garantía.** Los remedios provistos aquí son remedios exclusivos para esta garantía, ya sea basado en contrato, agravio o de otra manera.

Para Asistencia Técnica llame al: 1-800-824-3005 (Sólo en EE.UU.) www.leviton.com

**SOLO PARA MEXICO**

**POLIZA DE GARANTIA:** LEVITON S. de R.L. de C. V., LAGO TANA NO. 43 COL. HUICHAPAN, DEL. M. HIDALGO MEXICO D. F., MEXICO. CP 11290 Tel (55) 5082-1040. Garantiza este producto por el término de un año en todas sus partes y mano de obra contra cualquier defecto de fabricación y funcionamiento a partir de la fecha de entrega o instalación del producto bajo las siguientes **CONDICIONES:**

- Para hacer efectiva esta garantía, no podrán exigirse mayores requisitos que la presentación de esta póliza con el producto en el lugar donde fue adquirido en cualquiera de los centros de servicio que se indican a continuación.
- La empresa se compromete a reemplazar o cambiar el producto defectuoso sin ningún cargo para el consumidor, los gastos de transportación que se derivan de su cumplimiento serán cubiertos por: LEVITON, S. de R.L. de C.V.
- El tiempo de reemplazo en ningún caso será mayor a 30 días contados a partir de la recepción del producto en cualquiera de los sitios en donde pueda hacerse efectiva la garantía.
- Cuando se requiera hacer efectiva la garantía mediante el reemplazo del producto, esto se podrá llevar a cabo en: LEVITON, S. de R.L. de C.V.
- Esta garantía no es válida en los siguientes casos: A) Cuando el producto ha sido utilizado en condiciones distintas a las normales. B) Cuando el producto no ha sido operado de acuerdo con el instructivo de uso en idioma español proporcionado. C) Cuando el producto ha sido alterado o reparado por personas no autorizadas por LEVITON, S. de R.L. de C.V.
- El consumidor podrá solicitar que se haga efectiva la garantía ante la propia casa comercial donde adquirió el producto.
- En caso de que la presente garantía se extravíe el consumidor puede recurrir a su proveedor para que se le expida otra póliza de garantía previa presentación de la nota de compra o factura respectiva.

**DATOS DEL USUARIO**

NOMBRE: \_\_\_\_\_ DIRECCION: \_\_\_\_\_  
COL: \_\_\_\_\_ C.P. \_\_\_\_\_

**DATOS DE LA TIENDA O VENDEDOR**

RAZON SOCIAL: \_\_\_\_\_ PRODUCTO: \_\_\_\_\_  
MARCA: \_\_\_\_\_ MODELO: \_\_\_\_\_  
NO DE SERIE: \_\_\_\_\_  
NO. DEL DISTRIBUIDOR: \_\_\_\_\_  
DIRECCION: \_\_\_\_\_  
COL: \_\_\_\_\_ C.P. \_\_\_\_\_  
CIUDAD: \_\_\_\_\_  
ESTADO: \_\_\_\_\_  
TELEFONO: \_\_\_\_\_  
FECHA DE VENTA: \_\_\_\_\_  
FECHA DE ENTREGA O INSTALACION: \_\_\_\_\_

**PART NUMBER** PK-93409-10-02-0B      **REV** \_\_\_\_\_      **DESCRIPTION** Instruction sheet

## SPECIFICATIONS :

**Dimensions:** 17" x 11" \_\_\_\_\_

\* **Thickness:** 40 lb. \_\_\_\_\_

\* **Material:** \_\_\_\_\_

\* **Finish:** \_\_\_\_\_

\* For manuals - designates cover specifications

\* **Color(s):** 1 over 1

1: Black \_\_\_\_\_

2: \_\_\_\_\_

3: \_\_\_\_\_

4: \_\_\_\_\_



Spot



CMYK

\* **Fonts:**

1: Helvetica \_\_\_\_\_

2: \_\_\_\_\_

3: \_\_\_\_\_

4: \_\_\_\_\_

## MANUAL INTERIORS / BINDERY / FOLD SCHEME :

**Body Material:** \_\_\_\_\_

**Thickness:** \_\_\_\_\_

**Bindery**



Die cut



Fold



Saddle Stitch



Perfect Bind



Drill



Trim

**Color(s):** \_\_\_\_\_ over \_\_\_\_\_

1: \_\_\_\_\_

2: \_\_\_\_\_

3: \_\_\_\_\_

4: \_\_\_\_\_



Spot



CMYK

**Fonts:**

1: \_\_\_\_\_

2: \_\_\_\_\_

3: \_\_\_\_\_

4: \_\_\_\_\_

## PROCESS :



Offset



Flexo



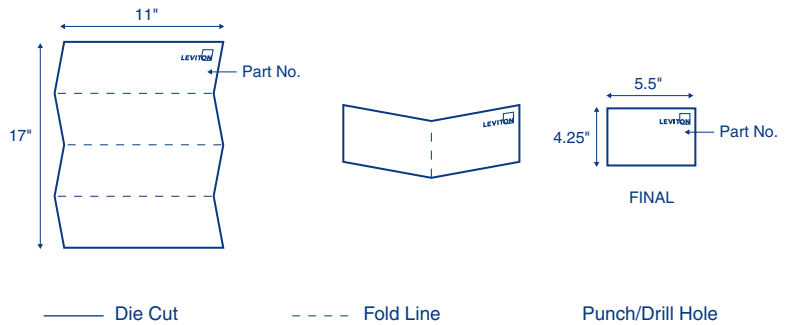
Other

**Line Screen:** \_\_\_\_\_

**Angle:** \_\_\_\_\_

**Resolution:** \_\_\_\_\_

## FOLD SCHEME / BINDERY DIAGRAM



## COMMENTS :

\_\_\_\_\_

\_\_\_\_\_

The information in this document is the exclusive PROPRIETARY property of LEVITON MANUFACTURING COMPANY, INC. It is disclosed with the understanding that acceptance or review by the recipient constitutes an undertaking by the recipient. (1) to hold this information in strict confidence, and (2) not to disclose, duplicate, copy, modify or use the information for any purpose other than that for which disclosed.

© 2010 Leviton Mfg. Co., Inc. Unpublished, All Rights Reserved

## FOR LEVITON USE ONLY

**Approvals:**  **Plant** 82 A. Hubbard \_\_\_\_\_

**Mktg** \_\_\_\_\_

**Cust** \_\_\_\_\_

**CQA** M. Crandall \_\_\_\_\_

**Eng** S. Zacharevitz \_\_\_\_\_

**Other** \_\_\_\_\_

**PM** J. Eder \_\_\_\_\_

**S & A** \_\_\_\_\_

**Other** \_\_\_\_\_

**PN-ARN:** 95666-C001879 \_\_\_\_\_

**ECO Number:** 9095666 \_\_\_\_\_

**Pilot Rev:** \_\_\_\_\_

**Artist:** Dave Hunt \_\_\_\_\_

**Artwork Release Date:** 1/29/10 \_\_\_\_\_

**Notes:** \_\_\_\_\_