

ITMANUALE
TECNICO**EN**TECHNICAL
MANUAL**FR**MANUEL
TECHNIQUE**NL**TECHNISCHE
HANDLEIDING**DE**TECHNISCHES
HANDBUCH**ES**MANUAL
TÉCNICO**PT**MANUAL
TÉCNICO

Kit monofamiliare - Art. 8461V, 8461V/BM

Single-family Kit - Art. 8461V, 8461V/BM

Kit un appel - Art. 8461V, 8461V/BM

Enkelvoudige installatieKIT - Art. 8461V, 8461V/BM

Kit Einteilnehmerinstallation - Art. 8461V, 8461V/BM

Kit unifamiliar - Art. 8461V, 8461V/BM

Kit monofamiliar - Art. 8461V, 8461V/BM

COMELIT
WITH • YOU • ALWAYS**IT Avvertenze**

Questo prodotto Comelit è progettato e realizzato con lo scopo di essere utilizzato nella realizzazione di impianti per comunicazione audio e video in edifici residenziali, commerciali, industriali e in edifici pubblici o ad uso pubblico.

Tutte le attività connesse all'installazione dei prodotti Comelit devono essere realizzate da personale tecnicamente qualificato, seguendo attentamente le indicazioni di manuali / istruzioni dei prodotti stessi. Togliere l'alimentazione prima di effettuare qualsiasi operazione.

Utilizzare conduttori con sezione adeguata in funzione delle distanze, rispettando le indicazioni riportate nel manuale di sistema.

Si consiglia di non posare i conduttori per l'impianto nella stessa tubazione dove transitano i cavi di potenza (230V o superiori).

Per l'utilizzo sicuro dei prodotti Comelit è necessario: seguire con attenzione le indicazioni di manuali e istruzioni; curare che l'impianto realizzato con i prodotti Comelit non sia manomesso / danneggiato.

I prodotti Comelit non prevedono interventi di manutenzione ad eccezione delle normali operazioni di pulizia, da effettuarsi comunque secondo quanto indicato in manuali / istruzioni. Eventuali riparazioni devono essere effettuate: per i prodotti, esclusivamente da **Comelit Group S.p.A.**, per gli impianti, da personale tecnicamente qualificato.

Comelit Group S.p.A. non assume alcuna responsabilità per usi differenti da quello previsto e mancato rispetto di indicazioni ed avvertenze presenti in questo manuale / istruzioni. **Comelit Group S.p.A.** si riserva comunque il diritto di modificare in qualsiasi momento e senza preavviso quanto descritto nel presente manuale / istruzioni.

EN Warning

This Comelit product was designed for use in the creation of audio and video communication systems in residential, commercial or industrial settings and in public buildings or buildings used by the public.

All activities connected to the installation of Comelit products must be carried out by qualified technical personnel, with careful observation of the indications provided in the manuals / instruction sheets supplied with those products.

Cut off the power supply before carrying out any maintenance procedures.

Use wires with a cross-section suited to the distances involved, observing the instructions provided in the system manual.

We advise against running the system wires through the same duct as the power cables (230V or higher). To ensure Comelit products are used safely; carefully observe the indications provided in the manuals / instruction sheets and make sure the system created using Comelit products has not been tampered with / damaged.

Comelit products do not require maintenance aside from routine cleaning, which should be carried out in accordance with the indications provided in the manuals / instruction sheets. Any repair work must be carried out: for the products themselves, exclusively by **Comelit Group S.p.A.**, for systems, by qualified technical personnel.

Comelit Group S.p.A. does not assume any responsibility for: any usage other than the intended use; non-observance of the indications and warnings contained in this manual / instruction sheet. **Comelit Group S.p.A.** nonetheless reserves the right to change the information provided in this manual / instruction sheet at any time and without prior notice.

FR Avertissements

Ce produit Comelit a été conçu et réalisé pour être utilisé dans la réalisation d'installations de communication audio et vidéo dans des bâtiments résidentiels, commerciaux, industriels et publics ou à usage public.

Toutes les opérations liées à l'installation des produits Comelit sont réservées à des techniciens qualifiés qui devront suivre attentivement les consignes des Manuels / Instructions desdits produits.

Couper l'alimentation avant d'effectuer toute opération.

Utiliser des conducteurs d'une section adéquate en fonction des distances et en respectant les explications contenues dans le manuel du système.

Il est conseillé de ne pas poser les conducteurs destinés à l'installation dans la canalisation destinée aux câbles de puissance (230 V ou plus).

Pour utiliser les produits Comelit en toute sécurité : suivre attentivement les consignes contenues dans les Manuels / Instructions; s'assurer que l'installation réalisée avec les produits Comelit n'est pas sabotée / endommagée.

Les produits Comelit sont sans maintenance, exception faite pour les opérations de nettoyage qui devront être effectuées selon les consignes contenues dans les Manuels / Instructions. Les réparations concernant : les produits, sont réservées exclusivement à **Comelit Group S.p.A.**, les installations, sont réservées à des techniciens qualifiés.

Comelit Group S.p.A. ne sera pas tenue pour responsable en cas d'utilisation contraire aux indications, de non-respect des indications et des recommandations présentes dans ce Manuel / Instructions. **Comelit Group S.p.A.** se réserve le droit de modifier à tout moment et sans préavis le contenu de ce Manuel / Instructions.

NL Waarschuwingen

Dit product van Comelit is ontworpen en ontwikkeld om te worden gebruikt bij de realisatie van audio- en videocommunicatiesystemen in woningen, winkels, bedrijven en openbare gebouwen of in openbare ruimtes.

Alle functies die zijn aangesloten op de installatie van de Comelit-producten moeten zijn uitgevoerd door gekwalificeerd technisch personeel, volgens de aanwijzingen in de handleiding/instructies van de betreffende producten.

Sluit de voeding af voordat u onderhoudswerkzaamheden uitvoert.

Gebruik kabels met een geschikte doorsnede, afhankelijk van de afstanden, volgens de aanwijzingen in de handleiding van de installatie.

Het is raadzaam om de kabels voor de installatie niet in dezelfde leiding te plaatsen als die waar de vermogenskabels (230v of hoger) doorheen lopen.

Voor een veilig gebruik van de producten Comelit is het volgende noodzakelijk: het zorgvuldig opvolgen van de aanwijzingen in de handleiding/instructies, ervoor zorgen dat de installatie die met de Comelit-producten is uitgevoerd niet wordt gesaboteerd / beschadigd raakt.

De producten van Comelit hebben geen onderhoud nodig, behalve de normale reiniging, welke moet worden uitgevoerd zoals is aangegeven in de handleiding/instructies. Eventuele reparaties moeten worden uitgevoerd voor de producten, uitsluitend door **Comelit Group S.p.A.**, voor de installatie, door gekwalificeerd technisch personeel.

Comelit Group S.p.A. is niet verantwoordelijk voor andere toepassingen dan het beoogde gebruik, het niet in acht nemen van de aanwijzingen en waarschuwingen in deze handleiding/instructies. **Comelit Group S.p.A.** behoudt zich het recht voor om op elk moment, zonder waarschuwing vooraf, wijzigingen aan te brengen in deze handleiding/instructies.

DE Hinweise

Dieses Comelit-Produkt ist für den Einsatz in Anlagen für Audio- und Video-Kommunikation in Wohngebäuden, Gewerbe- und Industrieanlagen, in öffentlichen Gebäuden und für den öffentlichen Gebrauch konzipiert.

Die Installation der Comelit-Produkte darf nur durch Fachkräfte unter genauer Befolgung der Anweisungen in den technischen Handbüchern / den Bedienungsanleitungen erfolgen.

Vor Eingriffen an der Anlage immer die Spannungsversorgung unterbrechen.

Leiter mit einem für die Entfernung bemessenen Querschnitt verwenden und die im Handbuch der Anlage aufgeführten Anweisungen einhalten.

Es wird empfohlen, die Leiter der Anlage nella nicht in den Rohren der Leistungskabel (230 V oder höher) zu verlegen.

Sicherer Umgang mit Comelit-Produkten: Halten Sie sich strikt an die Angaben in den technischen Handbüchern / den Bedienungsanleitungen, Nehmen Sie keine Änderungen an der Anlage mit Comelit-Produkten vor und vermeiden Sie Beschädigungen.

Die Comelit-Produkte erfordern keine Wartungsarbeiten, abgesehen von der normalen Reinigung, die entsprechend den Anweisungen in den technischen Handbüchern / den Bedienungsanleitungen auszuführen ist. Eventuelle Reparaturen dürfen für die Produkte nur durch die Firma **Comelit Group S.p.A.**, an der Anlage nur durch Fachkräfte ausgeführt werden.

Comelit Group S.p.A. lehnt jede Haftung ab bei Schäden durch bestimmungsfremden Gebrauch, Missachtung der Anweisungen und Hinweise in dem vorliegenden technischen Handbuch / den Bedienungsanleitungen. **Comelit Group S.p.A.** behält sich vor, jeder Zeit und ohne Vorankündigung Änderungen an dem vorliegenden technischen Handbuch / den Bedienungsanleitungen vorzunehmen.

ES Advertencias

Este producto Comelit ha sido diseñado y realizado para usarse en instalaciones de comunicación audio y video tanto en edificios residenciales, comerciales e industriales como en edificios públicos o de uso público.

Todos los productos Comelit deben ser instalados por personal técnicamente cualificado, siguiendo con atención las indicaciones de los manuales / las instrucciones proporcionados con cada producto.

Antes de efectuar cualquier operación hay que cortar la alimentación.

Utilizar conductores de sección adecuada teniendo en cuenta las distancias y respetando las instrucciones del manual de sistema.

Se aconseja no colocar los conductores de la instalación en el mismo conducto eléctrico por donde pasan los cables de potencia (230 V o superiores).

Para el uso seguro de los productos Comelit, es necesario seguir con atención las indicaciones de los manuales / las instrucciones e garantizar que la instalación realizada con los productos Comelit no pueda ser manipulada ni dañada.

Los productos Comelit no prevén intervenciones de mantenimiento, salvo las normales operaciones de limpieza, que se deben efectuar siempre según lo indicado en los manuales / las instrucciones. Las reparaciones deben ser efectuadas: exclusivamente por **Comelit Group S.p.A.** cuando afecten a productos, por personal técnicamente cualificado cuando afecten a instalaciones.

Comelit Group S.p.A. quedará libre de cualquier responsabilidad en caso de usos diferentes a los previstos e incumplimiento de las indicaciones y advertencias proporcionadas en el manual / las instrucciones. **Comelit Group S.p.A.** se reserva siempre el derecho de modificar en cualquier momento y sin preaviso el manual / las instrucciones.

PT Avisos

Este produto Comelit foi concebido e realizado com o intuito de ser utilizado na realização de instalações para comunicação áudio e vídeo em edifícios residenciais, comerciais, industriais, públicos ou de utilização pública.

Todas as atividades relacionadas com a instalação de produtos Comelit devem ser realizadas por pessoal tecnicamente qualificado, seguindo atentamente as indicações dos manuais/instruções dos respectivos produtos.

Cortar a alimentação eléctrica antes de realizar qualquer tipo de operação.

Utilizar condutores de secção adequada em função das distâncias e respeitando as indicações no manual do sistema.

Recomenda-se não colocar condutores para a instalação nas mesmas condutas onde se encontram os cabos de energia (230 V ou superior).

Para a utilização segura dos produtos Comelit é necessário: Seguir com atenção as indicações dos manuais/instruções, Certificar-se de que a instalação realizada com produtos Comelit não é adulterada/danificada.

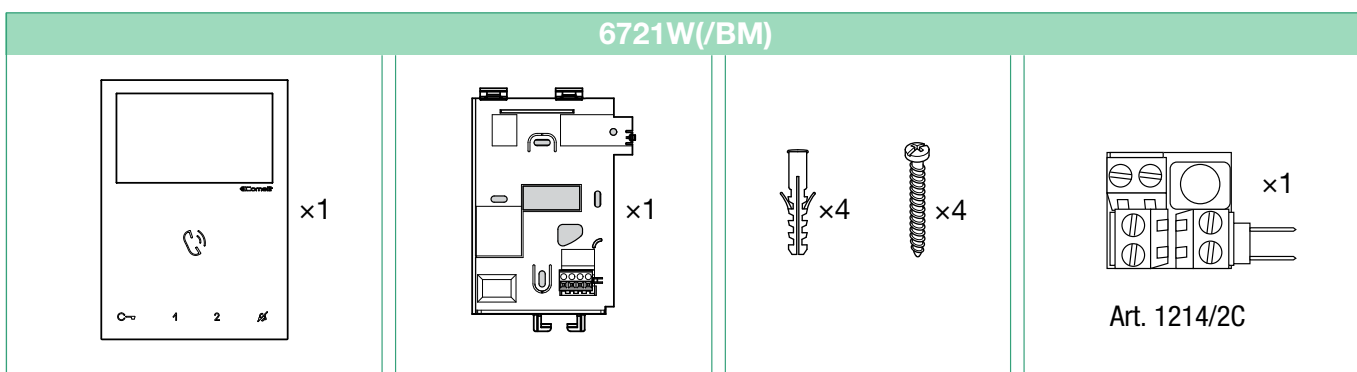
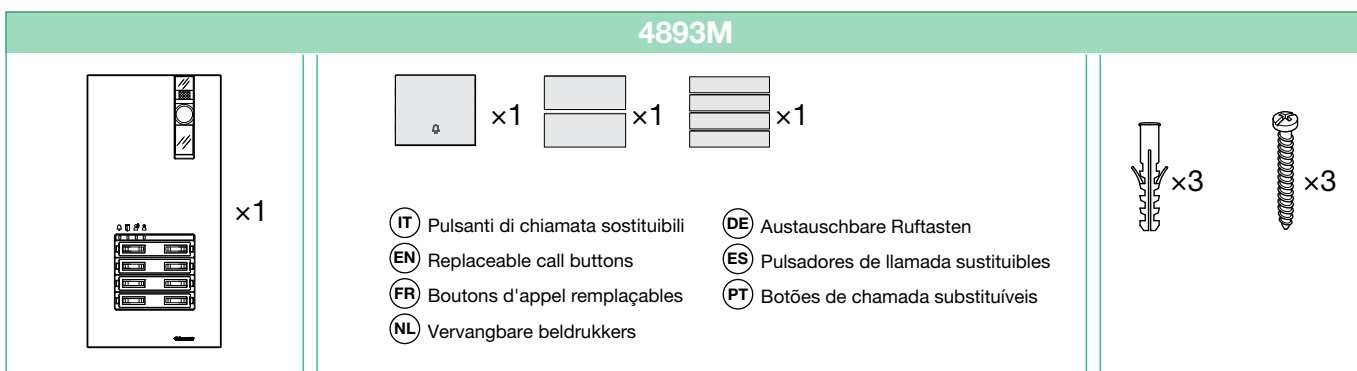
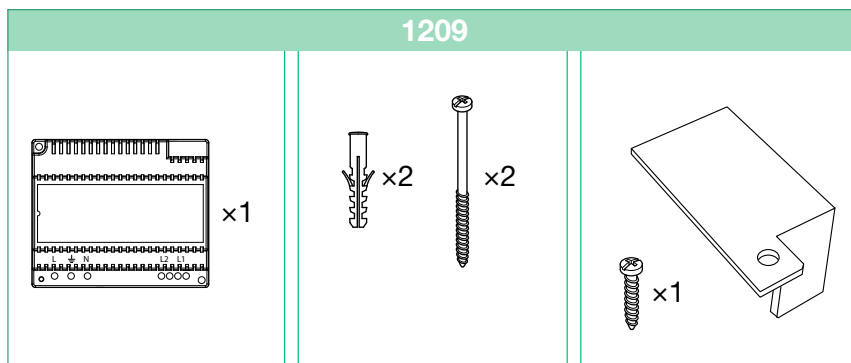
Os produtos Comelit não requerem intervenções de manutenção além das normais operações de limpeza, que devem ser realizadas segundo as indicações nos manuais/instruções. Eventuais reparações devem ser realizadas: no caso de produtos, exclusivamente pela **Comelit Group S.p.A.**, no caso de instalações, por pessoal tecnicamente qualificado.

Comelit Group S.p.A. não assume qualquer responsabilidade por utilizações diferentes das previstas e desrespeito pelas indicações e avisos presentes neste manual/instruções. **Comelit Group S.p.A.** reserva-se o direito de modificar a qualquer momento e sem aviso prévio o descrito no presente manual/instruções.

IT Contenuto della confezione
EN Package Contents
FR Contenu dans l'emballage

NL Inhoud van de verpakking
DE Inhalt der Packung

ES Contenido del paquete
PT Conteúdo da embalagem



IT I componenti del kit vengono forniti già configurati per il funzionamento nella versione base.
 Ulteriori informazioni si trovano nei manuali completi scaricabili dal sito pro.comelitgroup.com o decodificando i seguenti codici QR.

EN The components of the kit are already configured for operation in the basic version.
 Further information can be found in the complete manuals, which are available to download from the website pro.comelitgroup.com or by decoding the following QR code.

FR Les composants du kit sont livrés déjà configurés pour la version de base.
 Le manuel complet, à télécharger sur le site pro.comelitgroup.com ou en lisant le code QR ci-après, fournit de plus amples informations.

NL De onderdelen van de kit worden geleverd met configuratie voor werking in de basisuitvoering.
 Meer informatie is te vinden in de complete handleiding die kan worden gedownload van de site pro.comelitgroup.com of door de volgende QR-code af te lezen.

DE Die Bauteile des KITS sind bereits für den Betrieb in der Grundversion konfiguriert.
 Weitere Informationen finden Sie im kompletten Handbuch, das Sie von der Webseite pro.comelitgroup.com herunterladen können, oder durch Entschlüsselung des QR-Codes.

ES Los componentes del kit se suministran ya configurados para el funcionamiento en la versión básica.
 Para más información, consultar el manual completo que se puede descargar en el sitio pro.comelitgroup.com o decodificando el siguiente código QR.

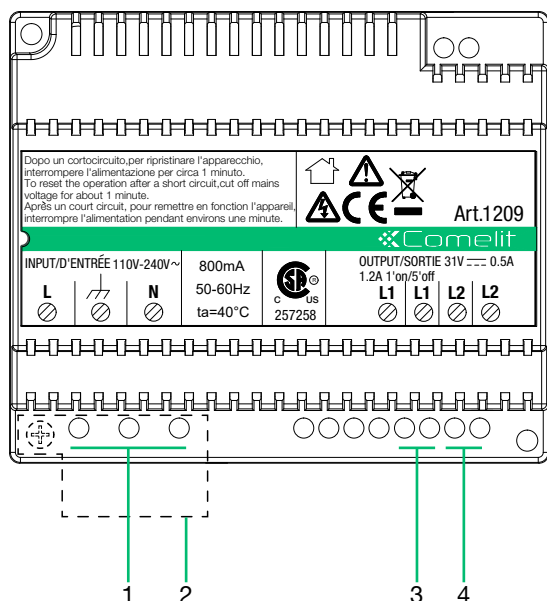
PT Os componentes do kit são fornecidos já configurados para o funcionamento na versão base.
 Para mais informações, consultar o manual completo que pode ser transferido a partir do Site pro.comelitgroup.com ou lendo o código QR seguinte.

[4 8 9 3 M]



[6 7 2 1 W (/ B M)]



IT Alimentatore art. 1209
NL Voedingseenheid art. 1209
ES Alimentador art. 1209
EN Power supply unit art. 1209
DE Netzteil art. 1209
PT Alimentador art. 1209
FR Alimentation art. 1209


- IT**
1. **L** $\overline{\text{N}}$ ingresso tensione di rete 110-240 V~
 2. Protezione morsetti
 3. **L1 L1** uscita linea bus principale (31 V ~)
 4. **L2 L2** ingresso linea bus di montante (31 V ~)



Nell'impianto elettrico dell'edificio deve essere previsto un interruttore di rete onnipolare (facilmente accessibile) con un'apertura di contatto di almeno 3mm in grado di sezionare l'alimentazione del dispositivo.

- EN**
1. **L** $\overline{\text{N}}$ mains power input 110-240 V~
 2. Terminal protection
 3. **L1 L1** main bus line input (31 V ~)
 4. **L2 L2** riser bus line output (31 V ~)



The electrical system of the building must be fitted with an (easily accessible) omnipolar mains switch with a contact opening of at least 3 mm, which is capable of cutting off the power supply of the device.

- FR**
1. **L** $\overline{\text{N}}$ entrée tension de ligne 110-240 V~
 2. Protections bornes
 3. **L1 L1** entrée ligne bus principale (31 V ~)
 4. **L2 L2** sortie ligne bus de colonne montante (31 V ~)



L'installation électrique du bâtiment doit être munie d'un interrupteur de réseau omnipolaire (facilement accessible) avec une ouverture de contact d'au moins 3 mm en mesure de sectionner l'alimentation du dispositif.

- NL**
1. **L** $\overline{\text{N}}$ ingang netspanning 110-240 V~
 2. Klembescherming
 3. **L1 L1** ingang hoofdbusleiding (31 V ~)
 4. **L2 L2** uitgang busleiding van stamleiding (31 V ~)



De elektrische installatie van het gebouw moet voorzien zijn van een meerpolaire netschakelaar (gemakkelijk toegankelijk) met een contactafstand van ten minste 3 mm die de voeding van het toestel kan afsluiten.

- DE**
1. **L** $\overline{\text{N}}$ eingang Netzspannung 110-240 V~
 2. Klemmschutz
 3. **L1 L1** ingang Haupt-Busleitung (31 V ~)
 4. **L2 L2** bus-Steigleitung (31 V ~)



Die elektrische Anlage des Gebäudes muss über einen (leicht zugänglichen) allpoligen Netzschalter mit einer Kontaktöffnung von mindestens 3 mm verfügen, der die Versorgung der netzgespeisten Geräte unterbricht.

- ES**
1. **L** $\overline{\text{N}}$ entrada de tensión de red de 110-240 V~
 2. Protección de los bornes
 3. **L1 L1** entrada línea Bus principal (31 V ~)
 4. **L2 L2** salida línea Bus de la columna montante (31 V ~)



En la instalación eléctrica del edificio tiene que haber un interruptor de red omnipolar (fácilmente accesible) con una distancia de apertura de los contactos de al menos 3 mm, capaz de cortar la alimentación del dispositivo

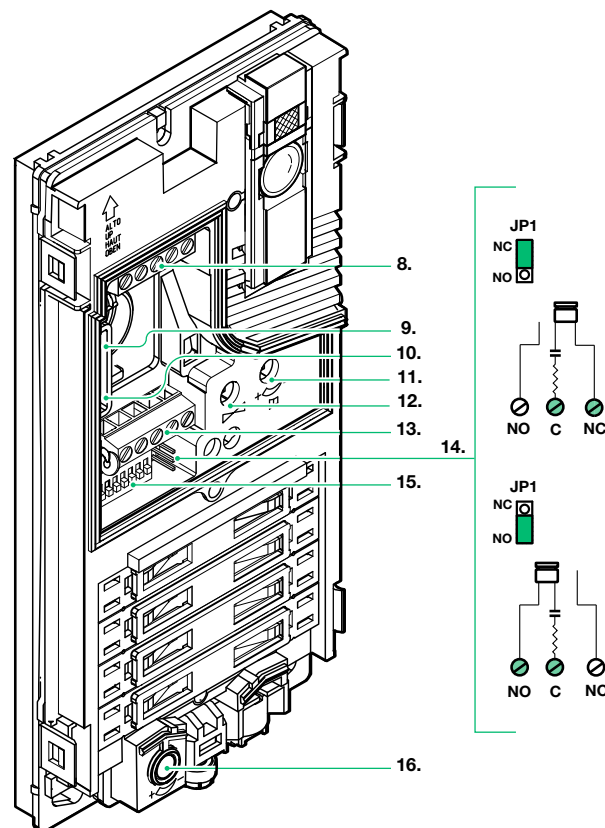
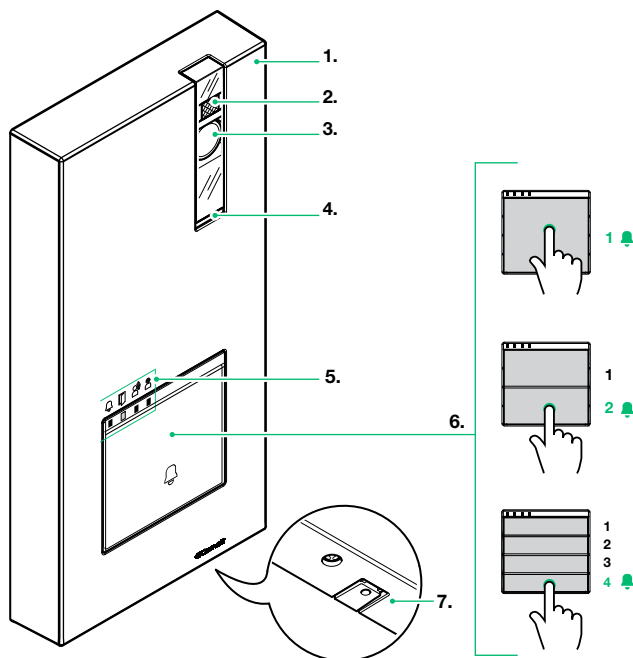
- PT**
1. **L** $\overline{\text{N}}$ entrada alimentação eléctrica 110-240 V~
 2. Protecção dos bornes
 3. **L1 L1** entrada linha BUS principal (31 V ~)
 4. **L2 L2** saída linha BUS da coluna (31 V ~)



Na instalação eléctrica do edifício deve existir um interruptor de rede omnipolar (facilmente acessível) com uma abertura de contacto de, pelo menos, 3 mm capaz de dividir a alimentação do dispositivo.

- IT Descrizione posto esterno art. 4893M
- EN Description of external unit art. 4893M
- FR Description de la platine extérieure art. 4893M
- NL Beschrijving deurstation art. 4893M

- DE Beschreibung der Außensprechstelle art. 4893M
- ES Descripción de la placa externa art. 4893M
- PT Descrição do posto externo art. 4893M







- 1. Cover in alluminio pressofuso
- 2. LED di illuminazione telecamera di default attivo su chiamata (disattivabile impostando il DIP 7 ad ON, vedi pag. 8)
- 3. Telecamera grandangolare a colori
- 4. Altoparlante
- 5. LED di segnalazione
 - chiamata inviata / apriporta attivato
 - fonica attiva / impianto occupato
- 6. Pulsante di chiamata 1 / 2 / 4 utenti
- 7. Microfono
- 8. Morsetteria M1
 - LL connessione linea bus
 - RTE ingresso apriporta locale temporizzato
 - COM ingresso comune per contatti RTE e DO
 - DO ingresso segnalazione porta aperta
- 9. PR switch per ingresso/uscita programmazione
- 10. CNF switch per conferma programmazione
- 11. Regolazione volume altoparlante
- 12. Bilanciamento fonica
- 13. Morsetteria M2
 - SE- SE+ connessione per serratura elettrica
 - NC contatto normalmente chiuso del relé
 - NO contatto normalmente aperto del relé
 - C contatto comune del relé
- 14. JP1 abilitazione rete RC per filtro serratura sui contatti del relé
- 15. DIP-SWITCH di programmazione funzioni
- 16. Regolazione microfono





- 4. Loudspeaker
- 5. Indicator LED
 - call sent / lock-release enabled
 - audio enabled / system engaged
- 6. Call button 1 / 2 / 4 users
- 7. Microphone
- 8. Terminal block M1
 - LL bus line connection
 - RTE timed local lock-release input
 - COM common input for RTE and DO contacts
 - DO door open indication input
- 9. PR programming input/output switch
- 10. CNF programming confirmation switch
- 11. Loudspeaker volume control
- 12. Audio balance
- 13. Terminal block M2
 - SE- SE+ connection for electric door lock
 - NC relay normally closed contact
 - NO relay normally open contact
 - C relay common contact
- 14. JP1 enable RC network for door lock filter on relay contacts
- 15. DIP SWITCH for function programming
- 16. Microphone volume control

- 1. Die-cast aluminium cover
- 2. Camera lighting LED set by default to activate in response to a call (can be disabled by setting DIP 7 to ON, see page 8)
- 3. Wide-angle colour camera





- 1. Enjoliveur en aluminium moulé sous pression
- 2. LED d'éclairage caméra active sur appel par défaut (se désactive en réglant le DIP 7 sur ON, voir page 8)
- 3. Caméra grand-angle couleurs
- 4. Haut-parleur
- 5. LED de signalisation
 - appel envoyé / ouvre-porte actif
 - phonie active / ligne occupée
- 6. Bouton d'appel 1 / 2 / 4 usagers





- 7. Micro
- 8. Bornier **M1**
 - LL** connexion ligne bus
 - RTE** entrée ouvre-porte local temporisé
 - COM** entrée commune pour contacts RTE et DO
 - DO** entrée signalisation porte ouverte
- 9. **PR** switch d'entrée/sortie programmation
- 10. **CNF** switch de confirmation programmation
- 11. Réglage volume haut-parleur
- 12. Équilibrage phonie
- 13. Bornier **M2**
 - SE- SE+** connexion pour gâche électrique
 - NF** contact normalement fermé du relais
 - NO** contact normalement ouvert du relais
 - C** contact commun du relais
- 14. **JP1** validation du réseau RC pour filtre gâche sur les contacts du relais
- 15. **DIP SWITCH** de programmation des fonctions
- 16. Réglage microphone

- (NL)** 1. Afdekking van gegoten aluminium
- 2. LED voor verlichting camera standaard actief bij oproep (kan worden gedeactiveerd door DIP 7 op ON te zetten, zie pag. 8)
- 3. Kleuren-groothoekcamera
- 4. Luidspreker
- 5. LED voor signalering
 -  oproep verzonden /  deurslotbediening geactiveerd
 -  audio aan /  systeem bezet
- 6. Beldrukker 1 / 2 / 4 gebruikers
- 7. Microfoon
- 8. Klemmenblok **M1**
 - LL** aansluiting bus-leiding
 - RTE** ingang lokale deurslotbediening
 - COM** gemeenschappelijke ingang voor RTE- en DO-contact
 - DO** ingang signalering deur open
- 9. **PR** schakelaar voor ingang/uitgang programmering
- 10. **CNF** schakelaar voor bevestiging programmering
- 11. Volumeregeling luidspreker
- 12. Audiobalancering
- 13. Klemmenblok **M2**
 - SE- SE+** aansluiting voor elektroslot
 - NC** normaal gesloten contact van het relais
 - NO** normaal geopend contact van het relais
 - C** gemeenschappelijk contact van het relais
- 14. **JP1** Vrijgave van het RC-net voor storingsfilter op de contacten van het relais
- 15. **DIP SWITCH** voor programmering van functies
- 16. Regeling microfoon

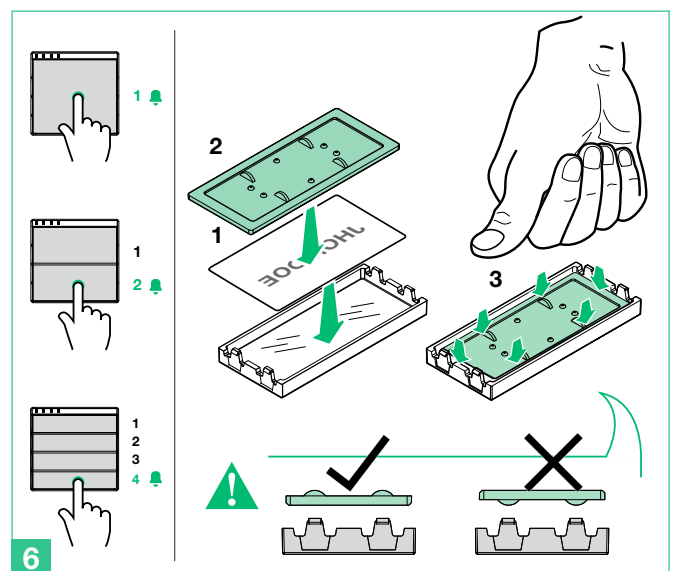
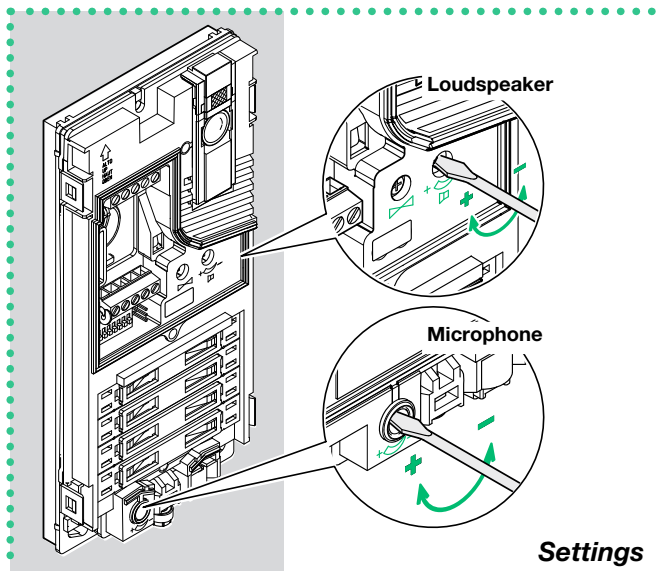
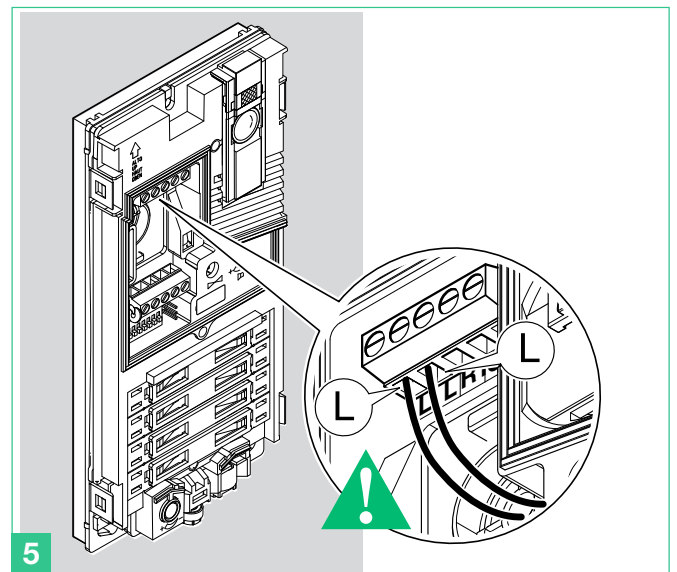
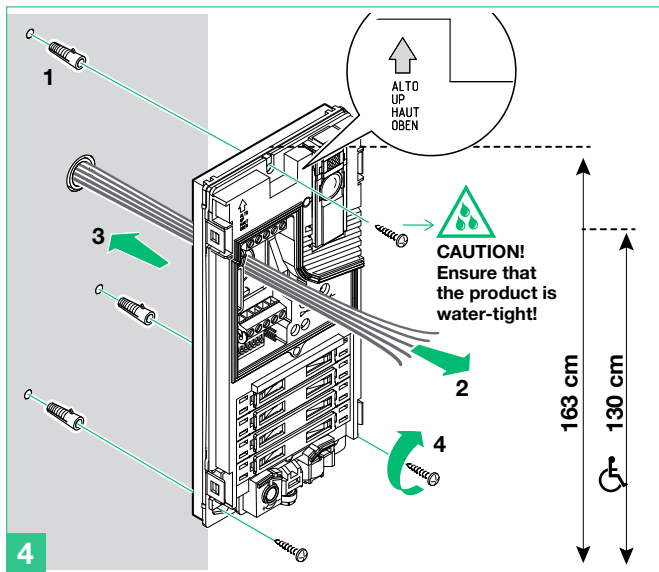
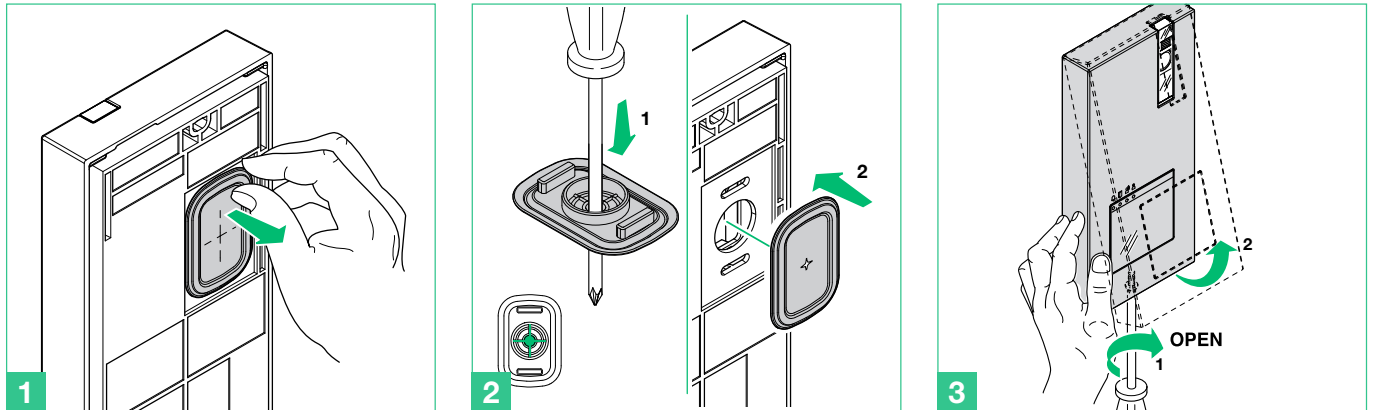
- (DE)** 1. Cover aus Aluminiumdruckguss
- 2. LED-Beleuchtung der Kamera voreingestellt auf Aktivierung durch Anruf (deaktivierbar durch Einstellung des DIP-Schalters 7 auf ON, siehe Seite 8)
- 3. Weitwinkel - Farbkamera
- 4. Lautsprecher
- 5. Anzeige-LED:
 -  Ruf gesendet /  Türöffner aktiviert
 -  Sprechverbindung aktiv /  Anlage besetzt
- 6. Ruftaste 1 / 2 / 4 benutzer
- 7. Mikrofon
- 8. Klemmenleiste **M1**
 - LL** Anschluss BUS-Leitung
 - RTE** Eingang für zeitgesteuerten lokalen Türöffner
 - COM** Gemeinsamer Eingang für Kontakte RTE und DO
 - DO** Eingang für Anzeige 'Tür offen'
- 9. **PR** Schalter für Ein-/Ausgabe der Programmierung
- 10. **CNF** Schalter zur Bestätigung der Programmierung
- 11. Lautstärkeregelung Lautsprecher
- 12. Abgleich der Sprechverbindung

- 13. Klemmenleiste **M2**
 - SE- SE+** Anschluss für elektrisches Türschloss
 - NC** Öffnungskontakt des Relais
 - NO** Schließkontakt des Relais
 - C** Gemeinsamer Kontakt des Relais
- 14. **JP1** Freigabe des RC-Netzes für Filter des Türschlusses an den Relaiskontakten
- 15. **DIP-SCHALTER** für die Programmierung der Funktionen
- 16. Lautstärkeregelung Mikrofon

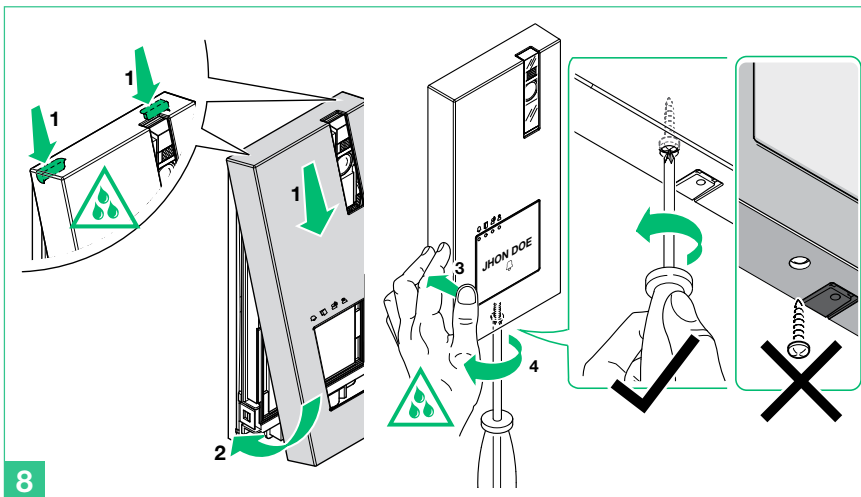
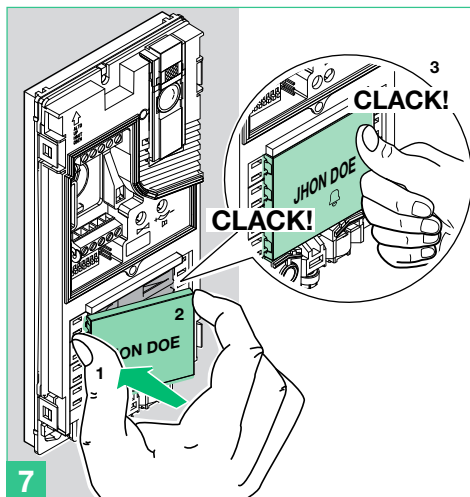
- (ES)** 1. Tapa de aluminio fundido a presión
- 2. LED de iluminación de la telecámara, activado por defecto en llamada (se puede desactivar configurando el DIP-switch 7 en ON, véase pág. 8)
- 3. Telecámara gran angular en color
- 4. Altavoz
- 5. LED de señalización
 -  llamada enviada /  abrepuertas activado
 -  audio activado /  instalación ocupada
- 6. Pulsador de llamada 1 / 2 / 4 usuarios
- 7. Micrófono
- 8. Regleta de conexiones **M1**
 - LL** conexión de la línea bus
 - RTE** entrada abrepuertas local temporizado
 - COM** entrada común para contactos RTE y DO
 - DO** entrada señalización de puerta abierta
- 9. **PR** switch para entrada/salida programación
- 10. **CNF** switch para confirmar la programación
- 11. Regulación del volumen del altavoz
- 12. Equilibrado del audio
- 13. Regleta de conexiones **M2**
 - SE- SE+** conexión para cerradura eléctrica
 - NC** contacto normalmente cerrado del relé
 - NO** contacto normalmente abierto del relé
 - C** contacto común del relé
- 14. **JP1** habilitación de la red RC para el filtro de la cerradura en los contactos del relé
- 15. **DIP-switches** de programación de las funciones
- 16. Regulación del micrófono

- (PT)** 1. Tampa em alumínio moldado
- 2. LED de iluminação da câmara activo por predefinição em caso de chamada (pode ser desactivado configurando o DIP 7 em ON, consultar a pág. 8)
- 3. Câmara de grande ângulo a cores
- 4. Altifalante
- 5. LED indicador
 -  chamada enviada /  abertura da porta activada
 -  som activo /  instalação ocupada
- 6. Botão de chamada 1 / 2 / 4 utilizadores
- 7. Microfone
- 8. Bateria de bornes **M1**
 - LL** conexão da linha bus
 - RTE** entrada abertura da porta local com temporizador
 - COM** entrada comum para contactos RTE e DO
 - DO** entrada indicação porta aberta
- 9. **PR** switch para entrar/sair da programação
- 10. **CNF** switch para confirmar a programação
- 11. Regulação do volume do altifalante
- 12. Equilíbrio do som
- 13. Bateria de bornes **M2**
 - SE- SE+** ligação para fechadura eléctrica
 - NC** contacto normalmente fechado do relé
 - NO** contacto normalmente aberto do relé
 - C** contacto comum do relé
- 14. **JP1** activação da rede RC para o filtro da fechadura nos contactos do relé
- 15. **DIP SWITCH** para programar funções
- 16. Regulação do microfone


- (IT) La telecamera non deve essere installata frontalmente a sorgenti luminose, oppure in luoghi dove il soggetto ripreso rimanga molto in controluce. In ambienti poco illuminati si consiglia di prevedere una fonte di illuminazione aggiuntiva.
- (EN) The camera must not be installed in front of light sources, or in places where the filmed subject is against the light. In dim environments, we recommend additional lighting is provided.
- (FR) La caméra ne doit pas être installée face à des sources de lumière ni dans des lieux où la personne filmée est fortement à contre-jour. Il est conseillé de prévoir une source d'éclairage supplémentaire pour les endroits peu éclairés.
- (NL) Installeer de camera niet tegenover lichtbronnen of op plaatsen waar de opgenomen persoon met de rug naar het licht staat. Het is raadzaam om in schaars verlichte omgevingen een extra lichtbron te plaatsen.
- (DE) Die Kamera darf nicht vor Lichtquellen oder an Stellen installiert werden, an denen das Motiv zu sehr im Gegenlicht steht. In schlecht beleuchteter Umgebung wird empfohlen, für eine zusätzliche Lichtquelle zu sorgen.
- (ES) No instalar la cámara delante de fuentes luminosas ni en lugares donde la persona captada quede en contraluz. En ambientes poco iluminados, se aconseja instalar una fuente de iluminación adicional.
- (PT) A câmara não deve ser instalada à frente de fontes de iluminação ou em locais onde a pessoa filmada esteja em contraluz. Em ambientes pouco iluminados, sugere-se obter uma fonte de iluminação adicional.



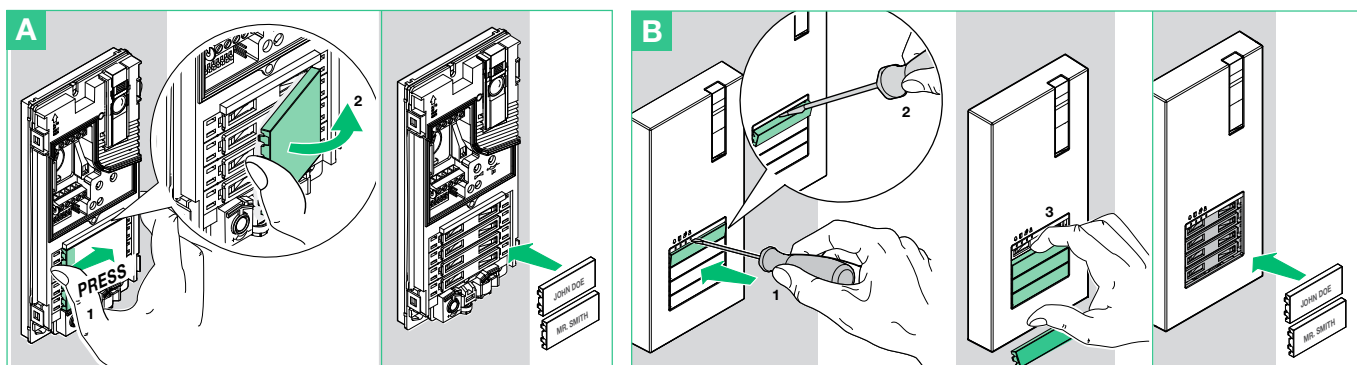
- (i)** **(IT)** È possibile scaricare dal sito pro.comelitgroup.com il software gratuito (art. 1235A) per la stampa delle etichette della pulsantiera, utilizzando i fogli adesivi prefustellati disponibili nel nostro catalogo (art. 1217A)
- (EN)** You can download the free software (art. 1235A) from the website pro.comelitgroup.com to print the entrance panel name tags, using the adhesive pre-cut sheets available in our catalogue (art. 1217A)
- (FR)** Il est possible de télécharger le logiciel gratuit (art. 1235A) sur le site pro.comelitgroup.com pour l'impression des étiquettes de la platine de rue et utiliser les feuilles adhésives prédécoupées disponibles sur notre catalogue (art. 1217A)
- (NL)** Ga naar pro.comelitgroup.com en download de gratis software (art. 1235A) om de labels voor het deurstation af te drukken. Gebruik hiervoor de voorgeperforeerde zelfklevende bladen die u in onze catalogus vindt (art. 1217A)
- (DE)** Laden Sie von der Website pro.comelitgroup.com die kostenlose Software (art. 1235A) zum Bedrucken der Namensschilder der Türstation unter Verwendung der in unserem Katalog erhältlichen vorgestanzten Klebebögen herunter (art. 1217A)
- (ES)** Es posible descargar en el sitio pro.comelitgroup.com el software gratuito (art. 1235A) para imprimir las etiquetas de la placa de calle utilizando las hojas adhesivas precortadas disponibles en nuestro catálogo (art. 1217A)
- (PT)** É possível transferir do site pro.comelitgroup.com o software gratuito (art. 1235A) para imprimir as etiquetas da botoneira, utilizando as folhas de etiquetas pré-cortadas disponíveis no nosso catálogo (art. 1217A)



- (!)** **(IT)** Prima di fissare la vite assicurarsi che non si voglia procedere con la programmazione del posto esterno (vedi pag. 8, 9) e assicurarsi che il frontale in metallo non sfregi su altre parti metalliche danneggiando il proprio rivestimento isolante.
- (EN)** Before fixing the screw, make sure that you do not need to programme the external unit (see page 8, 9) and make sure that the metal front panel does not rub against other metal parts, with consequent risk of damage to its insulating coating.
- (FR)** Avant de serrer la vis, s'assurer qu'il n'est pas nécessaire de programmer la platine extérieure (voir page 8, 9) et que la façade en métal n'entre en contact avec aucune partie métallique, ce qui endommagerait son revêtement isolant.
- (NL)** Verzeker u er voordat u de schroef vastzet van dat het deurstation niet hoeft te worden geprogrammeerd (zie pag. 8, 9) en verzeker u ervan dat het metalen frontpaneel niet tegen andere metalen onderdelen schuurt, want dan zou de isolerende bekleding beschadigd worden.
- (DE)** Vergewissern Sie sich vor dem Anbringen der Schraube, dass die Außensprechstelle nicht programmiert werden soll (siehe Seite 8, 9) und kontrollieren Sie, dass die Metallblende nicht an anderen Metallteilen reibt und dadurch den Isoliermantel beschädigt.
- (ES)** Antes de fijar el tornillo, comprobar que no es necesario programar la placa externa véanse págs. 8, 9) y asegurarse de que el frontal de metal no roce otras partes metálicas y dañe el propio revestimiento aislante.
- (PT)** Antes de fixar os parafusos garantir que não se pretende proceder à programação do posto externo (consultar a pág. 8, 9) e garantir que o painel frontal em metal não entra em contacto com outras partes metálicas danificando o revestimento isolante.

 <ul style="list-style-type: none"> (IT) ATTENZIONE! Per garantire la tenuta all'acqua del prodotto: assicurarsi che il fissaggio sia eseguito correttamente (EN) CAUTION! To ensure that the product remains water-tight: make sure that the fixing procedure is carried out correctly (FR) ATTENTION ! Pour garantir l'étanchéité à l'eau, s'assurer que la platine a été fixée correctement. (NL) LET OP! Om de waterdichtheid van het product te waarborgen: ga na of de bevestiging correct is uitgevoerd 	<ul style="list-style-type: none"> (DE) ACHTUNG! Garantie der Wasserdichtheit des Produktes: kontrollieren Sie, dass die Montage korrekt ausgeführt ist (ES) ¡ATENCIÓN! Para garantizar la estanqueidad del producto al agua: asegurarse de que la fijación se haya efectuado correctamente (PT) ATENÇÃO! Para garantir a protecção à água do produto: garantir que a fixação é realizada correctamente 	
---	--	--

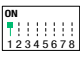
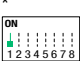
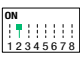
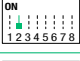
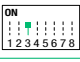

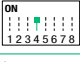
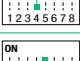
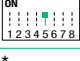
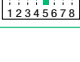
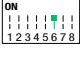

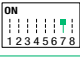

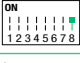
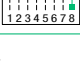
(IT) Sostituzione cartellini portanome (EN) Changing nameplates (FR) Remplacement porte-étiquettes (NL) Vervanging naamkaders (DE) Ersatz der Namensschilder (ES) Sustitución de los tarjeteros (PT) Substituição porta-cartões



IT Impostazioni posto esterno
EN External unit settings
FR Réglages platine extérieure
NL Instellingen deurstation

DE Einstellungen der Außensprechstelle
ES Configuración de la placa externa
PT Configurações do posto externo

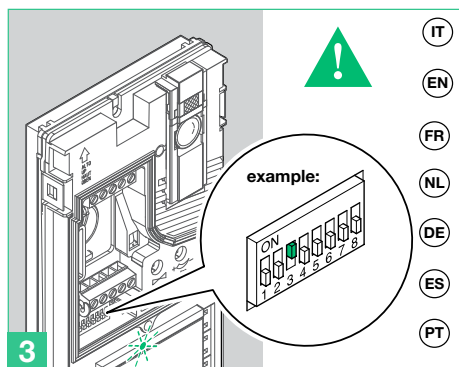
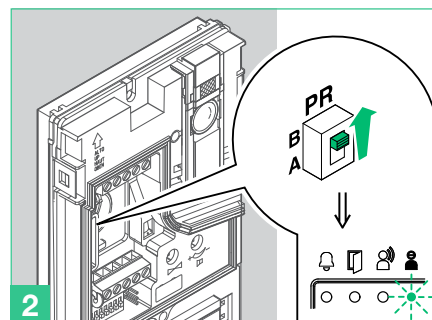
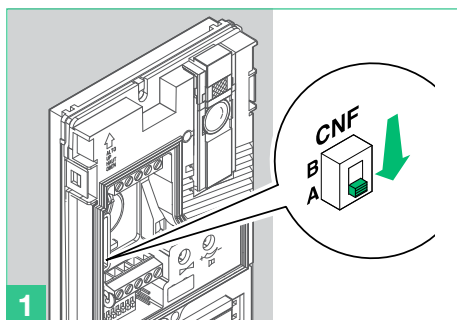
- IT** Impostare in modo permanente i DIP-switch di S1 corrispondenti alla funzione che si desidera programmare secondo la seguente tabella (non è necessario entrare in modalità di programmazione)
- EN** Permanently set the S1 DIP-switches corresponding to the function you want to program in accordance with the table below (you do not need to enter programming mode)
- FR** Régler de manière permanente les DIP-switches de S1 correspondant à la fonction à programmer, conformément au tableau ci-après (il n'est pas nécessaire d'accéder à la modalité de programmation)
- NL** Stel de DIP-switches van S1 overeenkomend met de functie die u wilt programmeren permanent in volgens onderstaande tabel (het is niet nodig naar de programmeringsmodus te gaan)
- DE** Den DIP-Schalter von S1 entsprechend der zu programmierenden Funktion laut folgender Tabelle dauerhaft einstellen (es ist nicht notwendig, in den Programmiermodus zu gehen)
- ES** Configurar en modo permanente los DIP-switches de S1 correspondientes a la función que se desea programar, según la siguiente tabla (no es necesario entrar en modo programación)
- PT** Configurar de forma permanente os DIP switches de S1 correspondentes à função que se pretende programar em conformidade com a tabela seguinte (não é necessário aceder ao modo de programação)

DIP SWITCH	IT Funzione	EN Function	FR Fonction	NL Functie	DE Funktion	ES Función	PT Função
DIP 1	 L'uscita SE e il relè C-NO sono controllati da 2 pulsanti separati del videocitofono: pulsante apriporta (SE) e pulsante attuatore generico (C-NO)	The SE output and the C-NO relay are controlled by 2 separate buttons on the door entry monitor: the key button (SE) and the generic actuator button (C-NO)	La sortie SE et le relais C-NO sont contrôlés par 2 boutons séparés du moniteur vidéophonique : bouton ouvre-porte (SE) et bouton actionneur générique (C-NO)	De SE-uitgang en het relais C-NO worden bediend door 2 afzonderlijke drukknoppen van de video-deurintercom: deuropenerknop (SE) en de knop algemene relaissturing (C-NO)	Der SE-Ausgang und das C-NO-Relais werden über 2 separate Tasten an der Videosprechstelle gesteuert: Türöffnertaste (SE) und Taste allgemeine Relaissteuerung (C-NO)	La salida SE y el relé C-NA están controlados por 2 pulsadores separados del monitor de videoportero: pulsador abrepuertas (SE) y pulsador actuador genérico (C-NA)	A saída SE e o relé C-NO são controlados por 2 botões separados no vídeo-intercomunicador: botão de abertura da porta (SE) e botão do actuador geral (C-NO)
	 * L'uscita SE e il relè C-NO sono controllati da un pulsante del videocitofono: pulsante apriporta	The SE output and the C-NO relay are controlled by a single button on the door entry monitor: the key button	La sortie SE et le relais C-NO sont contrôlés par un bouton du moniteur vidéophonique : bouton ouvre-porte	De SE-uitgang en het relais C-NO worden bediend door één drukknop van de video-deurintercom: deuropenerknop	Der SE-Ausgang und das C-NO-Relais werden von einer Taste an der Videosprechstelle gesteuert: Türöffnertaste	La salida SE y el relé C-NA están controlados por un pulsador del monitor de videoportero: pulsador abrepuertas	A saída SE e o relé C-NO são comandados por um único botão do vídeo-intercomunicador: botão de abertura da porta
DIP 2	 Tempo di attivazione apriporta: 8 secondi	Lock-release activation time: 8 seconds	Temps d'activation ouvre-porte : 8 secondes	Activeringstijd deurslotbediening: 8 seconden	Aktivierungszeit des Türöffners: 8 Sekunden	Tiempo de activación del abrepuertas: 8 segundos	Tempo de activação da abertura da porta: 8 segundos
	 * Tempo di attivazione apriporta: 2 secondi	Lock-release activation time: 2 seconds	Temps d'activation ouvre-porte : 2 secondes	Activeringstijd deurslotbediening: 2 seconden	Aktivierungszeit des Türöffners: 2 Sekunden	Tiempo de activación del abrepuertas: 2 segundos	Tempo de activação da abertura da porta: 2 segundos
DIP 3	 Tempo di attivazione relè: 8 secondi	Relay activation time: 8 seconds	Temps d'activation relais : 8 secondes	Activeringstijd relais: 8 seconden	Aktivierungszeit des Relais: 8 Sekunden	Tiempo de activación del relé: 8 segundos	Tempo de activação do relé: 8 segundos
	 * Tempo di attivazione relè: 2 secondi	Relay activation time: 2 seconds	Temps d'activation relais : 2 secondes	Activeringstijd relais: 2 seconden	Aktivierungszeit des Relais: 2 Sekunden	Tiempo de activación del relé: 2 segundos	Tempo de activação do relé: 2 segundos
DIP 4	 Tempo di attesa reset: 1 secondi	Awaiting reset time: 1 second	Temps d'attente reset : 1 seconde	Wachttijd reset: 1 seconde	Wartezeit Reset: 1 Sekunde	Tiempo de espera reset: 1 segundos	Tempo de espera reposição: 1 segundos
	 * Tempo di attesa reset: 10 secondi	Awaiting reset time: 10 seconds	Temps d'attente reset : 10 secondes	Wachttijd reset: 10 seconden	Wartezeit Reset: 10 Sekunden	Tiempo de espera reset: 10 segundos	Tempo de espera reposição: 10 segundos
DIP 5	 Invio chiamata: TRIPLA	Call transmission: TRIPLE	Envoi appel : TRIPLE	Oproep verzenden: DRIEVOUDIG	Anruf: DREIFACH	Envío de llamada: TRIPLE	Envío llamada: TRIPLA
	 * Invio chiamata: SINGOLA	Call transmission: SINGLE	Envoi appel : SIMPLE	Oproep verzenden: ENKEL	Anruf: Einzelzimmer	Envío de llamada: ÚNICA	Envío llamada: ÚNICA
DIP 6	 Toni di conferma (chiamata, apriporta, relè, fonica attiva): DISATTIVI	Confirmation tones (call, lock-release, relay, audio enabled): DISABLED	Tonalités de confirmation (appel, ouvre-porte, relais, phonie active) : DÉSACTIVÉES	Bevestigingstonen (oproep, deurslotbediening, relais, audio actief): NIET ACTIEF	Bestätigungstöne (Ruf, Türöffner, Relais, aktive Sprechverbindung): DEAKTIVIERT	Tonos de confirmación (llamada, abrepuertas, relé y audio activa): DESACTIVADOS	Toques de confirmação (chamada, abertura da porta, relé, som activo): NÃO ACTIVOS
	 * Toni di conferma (chiamata, apriporta, relè, fonica attiva): ATTIVI	Confirmation tones (call, lock-release, relay, audio enabled): ENABLED	Tonalités de confirmation (appel, ouvre-porte, relais, phonie active) : ACTIVÉES	Bevestigingstonen (oproep, deurslotbediening, relais, audio actief): ACTIEF	Bestätigungstöne (Ruf, Türöffner, Relais, aktive Sprechverbindung): AKTIVIERT	Tonos de confirmación (llamada, abrepuertas, relé y audio activa): ACTIVOS	Toques de confirmação (chamada, abertura da porta, relé, som activo): ACTIVOS
DIP 7	 LED illuminazione telecamera: DISATTIVO	Camera lighting LED: DISABLED	Led d'éclairage caméra : DÉSACTIVÉE	Led cameraverlichting: NIET ACTIEF	LED-Beleuchtung der Kamera: DEAKTIVIERT	Led de iluminación de la cámara: DESACTIVADO	LED iluminação da câmara: NÃO ACTIVO
	 * LED illuminazione telecamera: ATTIVO	Camera lighting LED: ENABLED	Led d'éclairage caméra : ACTIVÉ	Led cameraverlichting: ACTIEF	LED-Beleuchtung der Kamera: AKTIVIERT	Led de iluminación de la cámara: ACTIVO	LED iluminação da câmara: ACTIVO
DIP 8	 Illuminazione LED dei frontali portanome: SPENTA	LED lighting of name-holder front panels: OFF	Éclairage led des façades porte-nom : ÉTEINTE	Led-verlichting van de naamkaders: UIT	LED-Beleuchtung der Namensschilder: AUSGESCHALTET	Illuminación led de los frontales con tarjetero: APAGADA	Illuminação LED dos painéis porta-nomes: DESLIGADA
	 * Illuminazione LED dei frontali portanome: ACCESA	LED lighting of name-holder front panels: ON	Éclairage led des façades porte-nom : ALLUMÉE	Led-verlichting van de naamkaders: AAN	LED-Beleuchtung der Namensschilder: EINGESCHALTET	Illuminación led de los frontales con tarjetero: ENCENDIDA	Illuminação LED dos painéis porta-nomes: LIGADA

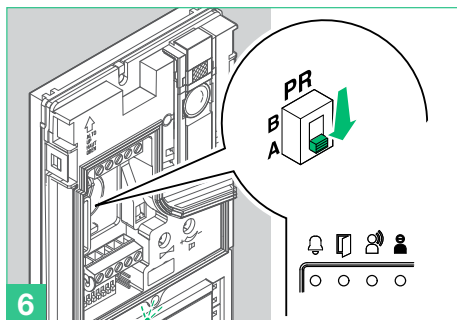
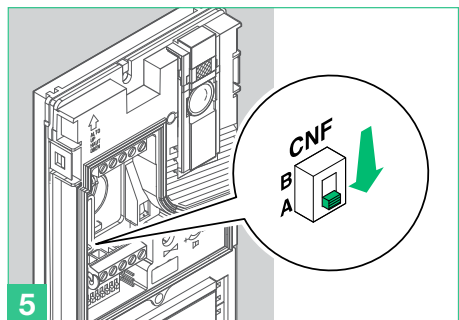
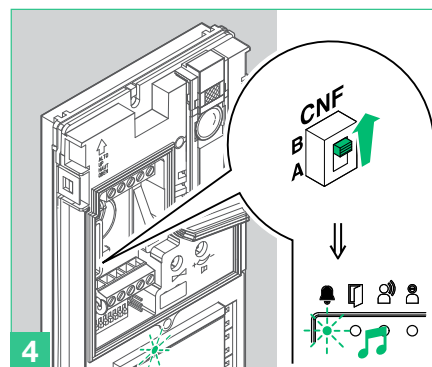
* default

- (IT)** Programmazione indirizzo di chiamata per 2/4 utenti e posto esterno aggiuntivo
- (EN)** Call address programming for 2/4 users and additional external unit
- (FR)** Programmation adresse d'appel pour 2/4 usagers et platine extérieure supplémentaire
- (NL)** Programmering oproepadres voor 2/4 gebruikers en extra deurstation
- (DE)** Programmierung der Rufadresse für 2/4 Teilnehmer und der zusätzlichen Außensprechstelle
- (ES)** Programación de la dirección de llamada para 2/4 usuarios y placa externa adicional
- (PT)** Programação do endereço de chamada para 2/4 utilizadores e posto externo adicional

- !** **(IT)** ✓ Prendere nota delle impostazioni del DIP-switch.
- (EN)** ✓ Take note of the DIP-switch settings.
- (FR)** ✓ Noter les réglages du DIP-switch.
- (NL)** ✓ Noteer de instellingen van de DIPswitches.
- (DE)** ✓ Notieren Sie die Einstellungen der DIP-Schalter
- (ES)** ✓ Anotar la configuración del DIP-switch.
- (PT)** ✓ Anotar as configurações do DIP-switch.



- !** **(IT)** Impostare sul DIP-switch il codice relativo alla funzione che si desidera programmare secondo la tabella sotto.
- (EN)** On the DIP-switch, set the code corresponding to the function you want to program as shown in the table below.
- (FR)** Définir sur le DIP-switch le code correspondant à la fonction que l'on désire programmer, selon le tableau ci-dessous.
- (NL)** Stel op de DIPswitch de code van de functie in die u wilt programmeren volgens de onderstaande tabel.
- (DE)** Am DIP-Schalter den Code der zu programmierenden Funktion einstellen laut nachstehende Tabelle.
- (ES)** Configurar, en el DIP-switch, el código correspondiente a la función que se desea programar según la tabla siguiente.
- (PT)** Configurar no DIP-switch o código relativo à função que se pretende programar segundo a tabela abaixo.



- !** **(IT)** Ripristinare la configurazione dei DIP-switch di S1
- (EN)** Reset the configuration of the DIP-switches of S1
- (FR)** Rétablir la configuration des DIP-switches de S1
- (NL)** Herstel de configuratie van de DIPswitches van S1
- (DE)** Die Konfiguration der DIP-Schalter von S1 wieder herstellen
- (ES)** Restablecer la configuración de los DIP-switches de S1
- (PT)** Repor a configuração dos DIP-switches de S1

Cod.	DIP-Switch ON	(IT) Funzione	(EN) Function	(FR) Fonction	(NL) Functie	(DE) Funktion	(ES) Función	(PT) Função
1	1	pulsante 1 attivo con indirizzo di chiamata 1 (default)	button 1 enabled with call address 1 (default)	bouton 1 actif avec adresse d'appel 1 (réglage d'usine)	drukknop 1 actief met oproepadres 1 (standaard)	Taste 1 aktiv mit Rufadresse 1 (Werkseinstellung)	Pulsador 1 activado con dirección de llamada 1 (predefinido)	botão 1 activo com endereço de chamada 1 (predefinição)
2	2	pulsanti 1-2 attivi con indirizzi di chiamata 1-2	buttons 1-2 enabled with call addresses 1-2	boutons 1-2 actifs avec adresses d'appel 1-2	drukknoppen 1-2 actief met oproepadressen 1-2	Tasten 1-2 aktiv mit Rufadressen 1-2	Pulsadores 1-2 activados con direcciones de llamada 1-2	botões 1-2 activos com endereços de chamada 1-2
4	3	pulsanti 1-2-3-4 attivi con indirizzi di chiamata 1-2-3-4	buttons 1-2-3-4 enabled with call addresses 1-2-3-4	boutons 1-2-3-4 actifs avec adresses d'appel 1-2-3-4	drukknoppen 1-2-3-4 actief met oproepadressen 1-2-3-4	Tasten 1-2-3-4 aktiv mit Rufadressen 1-2-3-4	Pulsadores 1-2-3-4 activados con direcciones de llamada 1-2-3-4	botões 1-2-3-4 activos com endereços de chamada 1-2-3-4
8	4	Quadra con scambio digitale art. 1404	Quadra with art. 1404 switching	Quadra avec commutateur art. 1404	Speakerunit met deurselector art. 1404	Zentrale mit Signalweiche art. 1404	Quadra con conmutador art. 1404	Quadra com comutador art. 1404
16	5	Quadra secondario con scambio digitale art. 1405	Secondary Quadra with art. 1405 switching	Quadra secondaire avec commutateur art. 1405	Secundaire speakerunit met deurselector art. 1405	Nebenzentrale mit Signalweiche art. 1405	Quadra secundaria con conmutador art. 1405	Quadra secundário com comutador art. 1405
32	6	Quadra principale con scambio digitale art. 1405	Main Quadra with art. 1405 switching	Quadra principal avec commutateur art. 1405	Hoofdspeakerunit met deurselector art. 1405	Hauptzentrale mit Signalweiche art. 1405	Quadra principal con conmutador art. 1405	Quadra principal com comutador art. 1405
254	2,3,4,5,6,7,8	Ripristino default	Restore default	Rétablissement réglage d'usine	Reset default	Reset auf Voreinstellung	Restablecimiento predefinido	Repor predefinição

IT Descrizione monitor

EN Monitor description

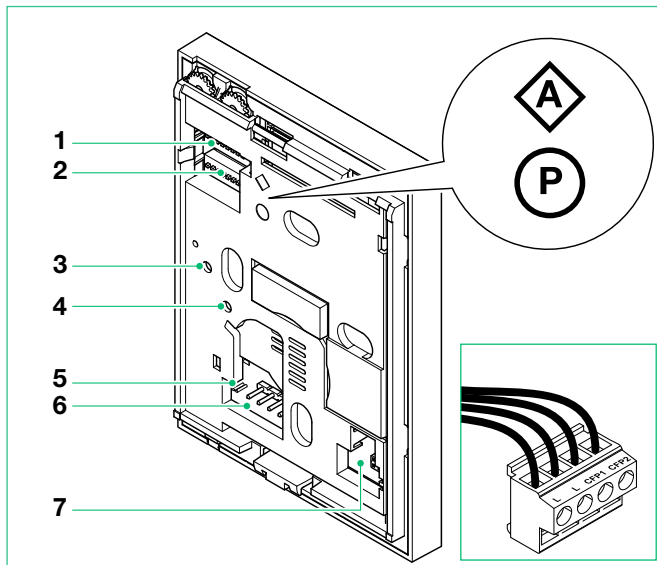
FR Description moniteur

NL Beschrijving van de monitor

DE Beschreibung des Monitors

ES Descripción del monitor

PT Descrição do monitor



- IT 1. S1 Micro-interruttori per impostazione codice utente #
2. S2 Micro-interruttori per programmazione pulsanti e funzioni
DIP 1-2-3-4 per programmazione funzioni pulsanti
DIP 5-6 accesso programmazioni
DIP 7 per gestione tensione di alimentazione (vedere schemi e varianti da pag. 18) default = ON
DIP 8:
ON monitor secondario
OFF monitor principale (default)

È possibile impostare max 1 monitor principale

3. Regolazione di fabbrica - **NON MODIFICARE!**
4. Regolazione di fabbrica - **NON MODIFICARE!**
5. CV5 Jumper chiusura video
6. Pin per ancoraggio morsettiera
7. Spazio per alloggiamento espansione pulsanti supplementari (Art. 6734W)

Morsettiera per connessione impianto:

LL Morsetti di connessione linea Bus
CFP1 CFP2 Ingresso chiamata fuori porta

Attivazione/disattivazione modalità risposta automatica

- Pressione prolungata sul pulsante attivazione fonica per 10 sec
» (ATTIVAZIONE) + LED fonica con ILLUMINAZIONE FISSA
» (DISATTIVAZIONE) + LED fonica SPENTO

- EN 1. S1 Micro-switches for user code setting #
2. S2 Micro-switches for programming keys and functions
DIP 1-2-3-4 for key function programming
DIP 5-6 access to programming
DIP 7 for power supply voltage management (see diagrams and variants on page 18) default = ON
DIP 8:
ON secondary monitor
OFF main monitor (default)

A maximum of 1 main monitor can be set

3. Factory setting - **DO NOT CHANGE!**
4. Factory setting - **DO NOT CHANGE!**
5. CV5 Video closing jumper
6. Pin for securing terminal block
7. Space for housing additional keys (Art. 6734W)

Terminal block for system connection:

L L Bus line connection terminals
CFP1 CFP2 Outside door call input

Activation/deactivation automatic answer mode

- Press on the audio activation key for 10 sec
» (ACTIVATION) + audio LED with FIXED ILLUMINATION
» (DEACTIVATION) + audio LED OFF

- FR 1. S1 Microswitches pour la programmation du code d'appel #
2. S2 DIP switches de programmation des boutons et fonctions
DIP 1-2-3-4 de programmation des fonctions des boutons
DIP 5-6 accès à la programmation
DIP 7 de gestion de la tension d'alimentation (voir schémas et variantes à partir de la page 18) par défaut = ON
DIP 8:
ON moniteur secondaire
OFF moniteur principal (par défaut)

Possibilité de moniteur principal au maximum

3. Réglage du fabricant - **NE PAS MODIFIER !**
4. Réglage du fabricant - **NE PAS MODIFIER !**
5. CV5 Cavalier fermeture vidéo
6. Pin d'ancrage bornier
7. Espace pour le logement de l'expansion des touches supplémentaires (Art. 6734W)

Bornier pour la connexion de l'installation :

L L Bornes de connexion ligne Bus
CFP1 CFP2 Entrée de l'appel extérieur

Activation/désactivation modalité de réponse automatique

- Pression prolongée sur la touche d'activation phonie pendant 10 sec
» (ACTIVATION) + LED phonie avec ÉCLAIRAGE FIXE
» (DÉSACTIVATION) + LED phonie ÉTEINT

- NL 1. S1 Microschakelaars voor het programmeren van de gebruikerscode #
2. S2 Microschakelaars voor de programmering van drukknoppen en functies
DIP 1-2-3-4 voor het programmeren van de functies van de drukknoppen
DIP 5-6 toegang tot de programmeringen
DIP 7 voor het beheer van de voedingsspanning (zie schema's en varianten vanaf pag. 18) standaard = ON
DIP 8:
ON secundaire monitor
OFF hoofdmonitor (standaard)

Er kan max. 1 hoofdmonitor worden ingesteld

3. Fabrieksinstelling - **NIET VERANDEREN!**
4. Fabrieksinstelling - **NIET VERANDEREN!**
5. CV5 Jumper voor het afsluiten van het videosaal
6. Pen voor bevestiging klemmenblok
7. Behuizing voor uitbreiding extra toetsen (Art. 6734W)

Klemmenblok voor aansluiting van de installatie:

L L Klemmen voor aansluiting buslijn
CFP1 CFP2 Ingang etagebel

Activering/deactivering modaliteit automatisch antwoord

- Lang indrukken van toets activering audio , voor 10 sec
» (ACTIVERING) + LED audio met VASTE VERLICHTING
» (DEACTIVERING) + LED audio UIT

- DE 1. S1 Mikroschalter für die Programmierung des Teilnehmercodes #
2. S2 Mikroschalter für die Programmierung der Tasten und Funktionen
DIP 1-2-3-4 für die Programmierung der Tastenfunktionen
DIP 5-6 Zugriff auf die Programmierungen
DIP 7 für die Einstellung der Spannungsversorgung (siehe Schaltpläne und Varianten ab Seite 18) Standard = ON
DIP 8:
ON Zusatzmonitor
OFF Hauptmonitor (Standard)



Maximal kann 1 Hauptmonitor angeschlossen werden

3. Werkseitige Einstellung - **NICHT ÄNDERN!**
4. Werkseitige Einstellung - **NICHT ÄNDERN!**
5. **CV5** Steckbrücke zum Schließen des Videosignals
6. Stift für die Befestigung der Klemmenleiste
7. Platz für die Aufnahme zusätzlicher Tasten (**Art. 6734W**)

Klemmleiste für Anschluss an die Anlage:

L L Anschlussklemmen Busleitung
 CFP1 CFP2 Eingang Etagenruf

Aktivierung/Deaktivierung des Modus automatische Beantwortung

- ▶ Anhaltende Berührung der Sprechtaete für 10 Sekunden
 - » (AKTIVIERUNG) + LED Audio LEUCHTET KONTINUIERLICH
 - » (DEAKTIVIERUNG) + LED Audio ERLOSCHEN

- (ES) 1. **S1** Microinterruptores para programar el código de usuario #
 2. **S2** Microinterruptores para programar los pulsadores y las funciones
DIP 1-2-3-4 para programar las funciones de los pulsadores
DIP 5-6 para acceder a la programación
DIP 7 para controlar la tensión de alimentación (véanse los esquemas y las variantes de la pág. 18) predefinido = **ON**
DIP 8:
ON monitor secundario
OFF monitor principal (predefinido)



Es posible configurar 1 monitor principal como máximo.

3. Regulación de fábrica - **¡NO MODIFICAR!**
4. Regulación de fábrica - **¡NO MODIFICAR!**
5. **CV5** Puente para el cierre del vídeo
6. Pin de fijación de la regleta de conexiones
7. Espacio para alojar la expansión de las teclas adicionales (**art. 6734W**)

Regleta de conexiones de la instalación:

L L Bornes de conexión de la línea Bus
 CFP1 CFP2 Entrada para llamada desde el timbre de planta

Activación/desactivación de la modalidad de respuesta automática

- ▶ Presión prolongada de la tecla de activación del audio durante 10 s
 - » (ACTIVACIÓN) + LED audio con ILUMINACIÓN FIJA
 - » (DESACTIVACIÓN) + LED audio APAGADO

- (PT) 1. **S1** Microinterruptores para programar o código de utilizador #
 2. **S2** Microinterruptores para programar os botões e as funções
DIP 1-2-3-4 para programar as funções dos botões
DIP 5-6 acesso às programações
DIP 7 para gerir a alimentação eléctrica (véanse los esquemas y las variantes de la pág. 18) predefinição = **ON**
DIP 8:
ON monitor secundário
OFF monitor principal (predefinido)



É possível configurar no máx. 1 monitor principal

3. Regulação de fábrica - **NÃO MODIFICAR!**
4. Regulação de fábrica - **NÃO MODIFICAR!**
5. **CV5** Comutador de derivação fecho vídeo
6. Pino para fixação da bateria de bornes
7. Espaço para alojar expansão de teclas adicionais (**art. 6734W**)

Bateria de bornes de ligação da instalação:

L L Bornes para a ligação à linha bus
 CFP1 CFP2 Entrada para chamada campainha externa

Activar/desactivar o modo de resposta automática

- ▶ Premir por 10 segundos a tecla de activação do som
 - » (ACTIVAÇÃO) + Luz indicadora som FIXA
 - » (DESACTIVAÇÃO) + Luz indicadora som DESLIGADA

#

	Code 1	Code 2	Code 3	Code 4
<ul style="list-style-type: none"> ▶ Impostare il codice utente tramite i DIP di S1 ▶ Set the user code on DIP Switches S1 ▶ Saisir le code usager au moyen des DIP S1 ▶ Stel de gebruikerscode in met de DIPswitches van S1 ▶ Mit den DIP-Schaltern von S1 den Teilnehmercode einstellen ▶ Configurar el código de usuario mediante los DIP-switches de S1 ▶ Configurar o código de utilizador com os DIPs de S1 	<p>DIP 1 ON</p>	<p>DIP 2 ON</p>	<p>DIP 1,2 ON</p>	<p>DIP 3 ON</p>

(IT) Installazione

(FR) Installation

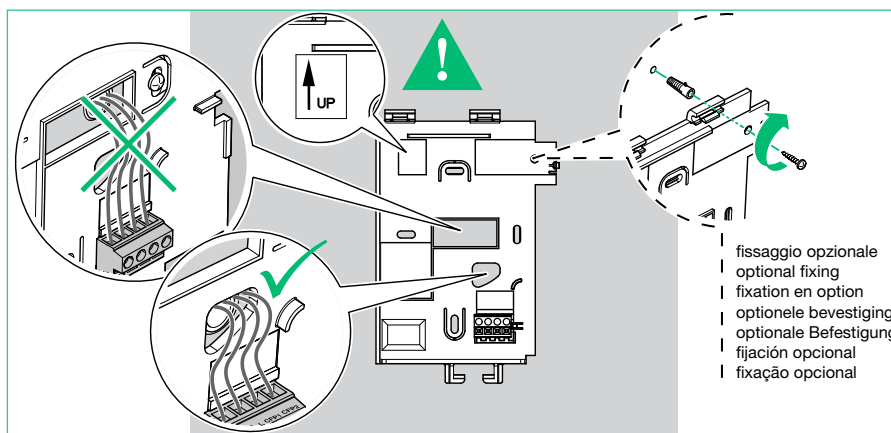
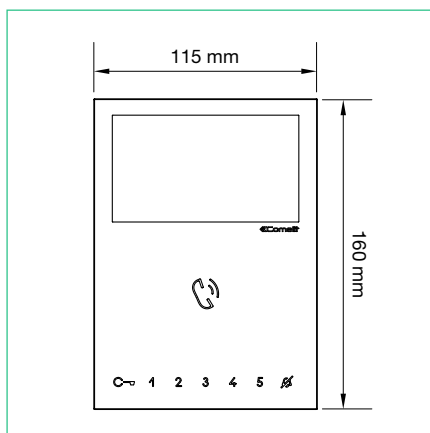
(DE) Installation

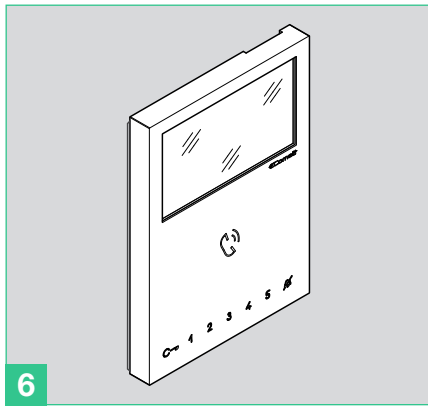
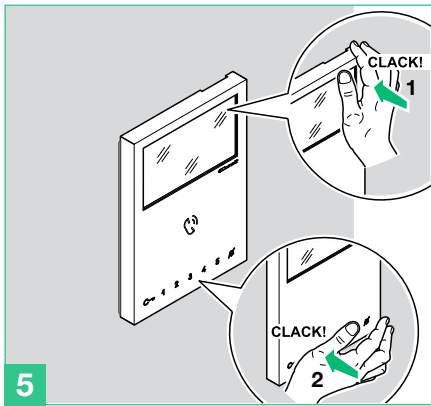
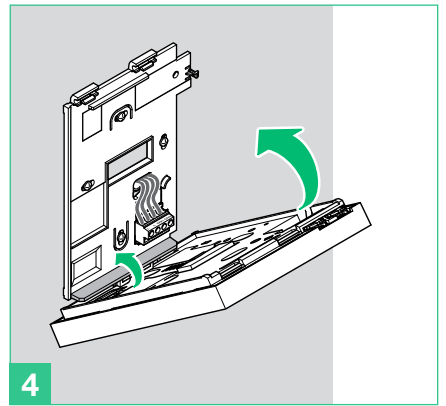
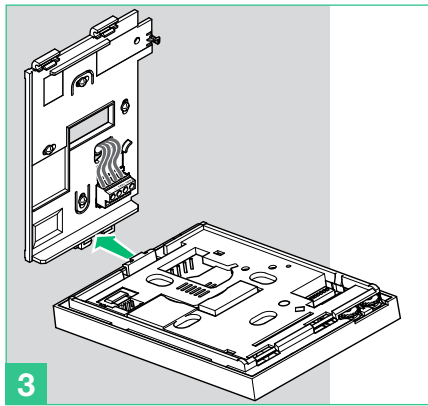
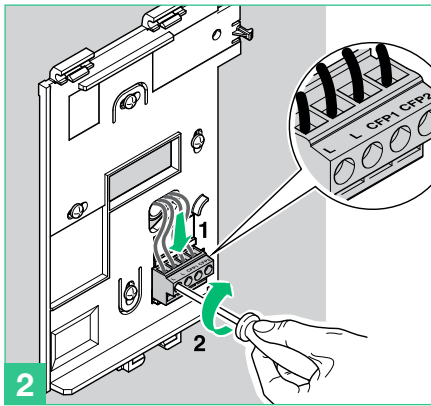
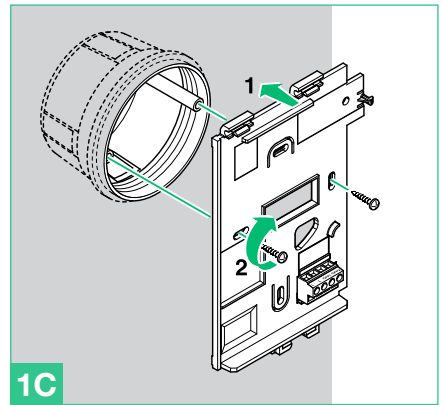
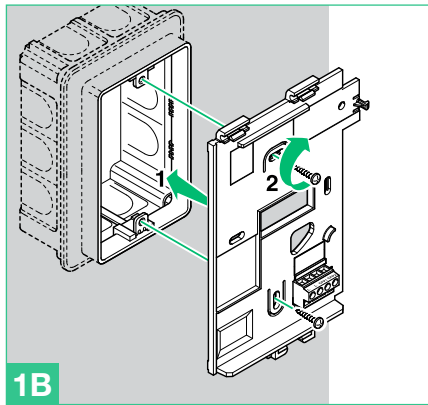
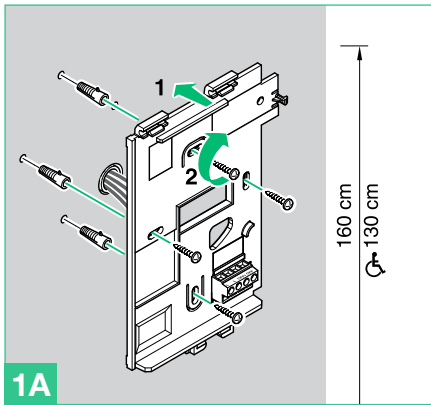
(PT) Instalação

(EN) Installation

(NL) Installatie

(ES) Instalación





- (IT) Configurazioni base pulsanti a sfioramento (NL) Basisconfiguratie aanraaktoetsen (ES) Configuración básica de las teclas táctiles
- (EN) Standard configuration for soft-touch keys (DE) Basiskonfiguration der Touch-Tasten (PT) Configuração base das teclas tácteis
- (FR) Configuration de base des touches à effleurment

DIP S2				Art. 6721W(/BM) + Art. 6734						
DIP 1	DIP 2	DIP 3	DIP 4	P1	P2		P3	P4	P5	
0	0	0	0	ACT	AI	🔑	NULL	D	NULL	
1	0	0	0	NULL	AI	🔑	INT	INTb	D	
0	1	0	0	INT	AI	🔑	INTb	ACT	NULL	
1	1	0	0	ACT	NULL	🔑	NULL	NULL	K	
0	0	1	0	ACT	ACT	ACT	ACT	ACT	ACT	
1	0	1	0	INT	ACT	🔑	NULL	NULL	INTb	
0	1	1	0	AI	D	🔑	K	NULL	NULL	
1	1	1	0	INTb	INT	🔑	AI	INT	NULL	
0	0	0	1	NULL	NULL	🔑	D	AI	INTb	
1	0	0	1	K	NULL	🔑	NULL	NULL	AI	
0	1	0	1	NULL	K	🔑	NULL	ACT	INT	
1	1	0	1	NULL	NULL	🔑	NULL	K	ACT	
0	0	1	1	INTb	AI	🔑	INT	ACT	D	
1	0	1	1	INT	INT	🔑	INT	INT	INT	
0	1	1	1	NULL	NULL	NULL	NULL	NULL	NULL	
1	1	1	1							

PROG #



- IT** # Per informazioni complete su tutte le programmazioni consultare il manuale completo al paragrafo “Configurazione avanzata monitor”
- EN** # For full information on all the programming configurations, refer to the paragraph “Advanced monitor configuration” in the complete manual.
- FR** # Pour des informations complètes sur toutes les programmations, consulter le manuel complet au paragraphe « Configuration avancée moniteur »
- NL** # Raadpleeg voor volledige informatie over alle programmeringen de complete handleiding in de paragraaf “Geavanceerde monitorconfiguratie”
- DE** # Vollständige Informationen über alle Programmierungen finden Sie im Abschnitt „Erweiterte Monitor Konfiguration“
- ES** # Para más información sobre todas las programaciones, consultar el apartado “Configuración avanzada del monitor” del manual completo.
- PT** # Para informações completas sobre todas as programações, consultar o manual completo, parágrafo “Configuração avançada do monitor”

	IT Legenda	EN Legend	FR Légende	NL Legenda	DE Legende	ES Leyenda	PT Legenda
	Apriporta	Lock- release	Ouvre-porte	Deuropener	Turöffnertaste	Abrepuertas	Abertura da porta
ACT	Attuatore	Actuator	Actionneur	Relais	Relais	Actuador	Actuador
AI	Autoaccensione	Self-ignition	Auto-allumage	Beeldoproep	Selbsteinschaltung	Autoencendido	Acendimiento automático
K	Chiamata citofono guardiano	Guardian door-entry phone call	Appel combiné pariophonique gardien	Oproep deurtelefoon bewaker	Ruf an Wechselsprechgerät des Wachmanns	Llamada al telefonillo del vigilante	Chamada ao telefone intercomunicador do vigilante
D	Dottore	Doctor	Docteur	Arts	Arztruf	Doctor	Médico
INT	Intercomunicante programmabile generale o selettivo - di serie chiamata monofamiliare per KIT 8461	General or selective programmable intercom - single-family call standard for KIT 8461	Intercomunicant programmable général ou sélectif - de série appel un usager pour KIT 8461	Algemeen en selectief te programmeren intercom - standaard enkelvoudige oproep voor KIT 8461	Internruf programmierbar allgemein oder selektiv - serienmäßig Ruf Einfamilienhaus für KIT 8461	Intercomunicante programable general o selectivo - de serie, llamada unifamiliar para KIT 8461	Intercomunicación programável geral ou selectiva -de série chamada monofamiliar para KIT 8461
INTb	Intercomunicante programmabile generale o selettivo - di serie chiamata bifamiliare per KIT 8461	General or selective programmable intercom - two-family call standard for KIT 8461	Intercomunicant programmable général ou sélectif - de série appel deux usagers pour KIT 8461	Algemeen en selectief te programmeren intercom - standaard gemeenschappelijke oproep voor KIT 8461	Internruf programmierbar allgemein oder selektiv - serienmäßig gemeinsamer Ruf für KIT 8461	Intercomunicante programable general o selectivo - de serie, llamada bifamiliar para KIT 8461	Intercomunicação programável geral ou selectiva - de série chamada bifamiliar para KIT 8461
NULL	Nessuna funzione o NON utilizzare	No function or DO NOT use	Aucune fonction ou NE PAS utiliser	Geen functie of NIET gebruiken	Keine Funktion oder NICHT verwenden	Ninguna función o NO utilizar	Nenhuma função ou NÃO utilizar

- IT** Funzionamento
- EN** Operation
- FR** Fonctionnement

- NL** Werking
- DE** Funktionsweise

- ES** Funcionamiento
- PT** Funcionamento

IT Effettuare una chiamata da posto esterno

- ▶ Da posto esterno, toccare il pulsante corrispondente all'utente che si desidera contattare per inviare la chiamata.
Se l'impianto è libero: sul posto esterno si accende il LED per l'illuminazione del soggetto chiamante, il LED lampeggia e si avverte un suono di conferma. Sui monitor interno/i principale/i appare automaticamente l'immagine da posto esterno. Su monitor secondari è possibile richiedere il video (senza rispondere alla chiamata) toccando il pulsante 2 (di default programmato per l'autoaccensione).
 » *Se l'utente risponde alla chiamata: sul posto esterno si accende il LED .*
 » *Se l'utente preme il comando apriporta: sul posto esterno si accende il LED .*
Se l'impianto è occupato: il LED lampeggia e il posto esterno emette un tono di impianto occupato.

Quando dal posto esterno si effettua una chiamata, il monitor che si accende è il videocitofono principale. Gli eventuali monitor secondari della medesima unità familiare resteranno spenti. Rispondendo alla chiamata del posto esterno da un videocitofono secondario, l'immagine viene automaticamente visualizzata sul monitor (e il monitor del videocitofono principale si spegne). Per visualizzare l'immagine senza attivare la fonica con il posto esterno, premere il pulsante 2 - autoaccensione/riciesta video.

Autoaccensione

- √ L' autoaccensione è possibile solo con impianto a riposo
- ▶ Premere il pulsante autoaccensione (default pulsante 2) per visualizzare sullo schermo del monitor l'immagine trasmessa dal posto esterno.

Funzionamento con posti interni supplementari

CHIAMATA GENERALE INTERNA

Intercomunicante generale: funzione che consente la chiamata a uno o più Posti interni identificati dallo stesso indirizzo di chiamata da Posto esterno.

- ▶ Premere il pulsante programmato per avviare la chiamata
Se l'impianto è libero: il ricevente della chiamata toccando il pulsante fonica (o alzando la cornetta) entrerà in comunicazione con il chiamante. Ripremendo il pulsante fonica (o agganciando la cornetta) la comunicazione verrà terminata.
Se l'impianto è occupato: il LED di segnalazione lampeggerà per alcuni secondi (per monitor Mini il LED privacy lampeggerà 4 volte). Una chiamata da posto esterno è prioritaria rispetto a una comunicazione intercomunicante. In questo caso gli utenti che si trovano già in conversazione sentiranno un tono simile a quello di chiamata se quest'ultima è indirizzata a loro o un triplice tono di segnalazione in caso contrario e acquisiranno il video del posto esterno chiamante (in caso di monitor principali).

- ▶ Per terminare la chiamata in corso e mettersi in comunicazione con il posto esterno occorre premere 2 volte il pulsante fonica (oppure riagganciare la cornetta e sollevarla nuovamente).

INTERCOMUNICANTE SELETTIVO

Intercomunicante selettivo: funzione che consente la chiamata a uno o più Posti interni identificati da un indirizzo di chiamata dedicato (vedi il manuale completo al paragrafo “Programmazione per chiamata intercomunicante”) diverso da quello di chiamata da Posto esterno.

MONITOR PRINCIPALI / SECONDARI

Il KIT può gestire fino a un massimo di 4 videocitofoni o citofoni per pulsante di chiamata di cui max 1 videocitofono principale.

Funzionamento con posti esterni supplementari

Consultare il manuale completo per la configurazione del posto esterno supplementare

- **Posto esterno (Porter) con scambio (secondario):** funzione di default da utilizzare anche in impianti con scambio art. 1404 (per l'installazione di 2 o più ingressi).
- **Posto esterno (Porter) Secondario:** funzione da utilizzare in impianti con scambio art. 1405 e 2 posti esterni.
- **Posto esterno (Porter) Principale:** funzione da utilizzare in impianti con scambio art. 1405 e 2 posti esterni.

Funzionamento con scambio art. 1404 (default)

(Vedi manuale dedicato. pro.comelitgroup.com).

Funzionamento con scambio art. 1405

(Schema pag. 21)

In modalità “Posto esterno principale” i comandi *apriporta* (attuatore) vengono eseguiti solo se il posto esterno è in stato di chiamata o autoaccensione. La funzionalità door-open è sempre disattiva. In modalità “Posto esterno Secondario” i comandi *apriporta* (o attuatore) vengono eseguiti se l'impianto è a riposo o se il posto esterno è attivo. Con impianto a riposo il primo comando autoaccensione attiva la telecamera del posto esterno secondario. Ulteriori comandi eseguono la bascula tra i due posti esterni attivando alternativamente il posto esterno principale e secondario.

- ⚠ Con scambio art. 1405 è possibile installare solo 1 posto esterno principale e 1 posto esterno secondario.

EN To make a call from an external unit

- ▶ To send the call from an external unit, touch the button corresponding to the user you want to contact.
If the system is not busy: on the external unit the caller illumination LED will light up, the LED will flash and the confirmation tone will sound. The video image from the external unit will appear automatically on the main internal monitor/s. The video image can be displayed on secondary monitors (without answering the call) by pressing button 2 (programmed by default for the self-ignition function).

» If the user responds to the call: the LED will illuminate on the external unit.

» If the user presses the lock-release control: the LED will illuminate on the external unit.

If the system is busy: the LED will flash and the external unit will emit the system busy tone.

When a call is made from the external unit, the monitor switched on will be the main door entry monitor. Any other secondary monitors in the same family unit will remain off. When responding to a call from the external unit using a secondary door entry monitor, the image is automatically displayed on the monitor (and the main door entry monitor is switched off). To display the image without activating audio communication with the external unit, press button 2 -self-ignition/video request.

Self-ignition

- ✓ Self-ignition is possible only when the system is in standby
- ▶ Press the self-ignition button (button 2 by default) to display on the monitor the image transmitted from the external unit.

Operation with additional internal units

GENERAL INTERNAL CALL

General intercom: function allowing calls to one or more internal units identified by the same call address as used by the external unit.

- ▶ Press the programmed button to send the call
If the system is not busy: The receiver of the call can press the audio key (or pick up the handset) to communicate with the caller. Press the audio button again (or hang up the handset) to terminate the call.

If the system is busy: the LED indicator light will flash for a few seconds (on Mini monitors the privacy LED will flash 4 times).

A call from the external unit always takes priority over an intercom communication. In this case, users who are already speaking will hear a tone similar to the ringtone, if the call is addressed to them, or otherwise a triple signalling tone will sound and the video image from the external unit from which the call was made will appear (in the case of a main monitor).

- ▶ Press the audio button twice (or hang up the handset and pick it up again) to terminate the call in progress or establish a communication with the external unit.

SELECTIVE INTERCOM

Selective intercom: function allowing calls to one or more internal units identified by a dedicated call address (see the paragraph "Intercom call programming" in the complete manual), which is different to the call address used for external unit calls.

MAIN/SECONDARY MONITORS

The KIT can manage up to a maximum of 4 door entry monitors or door-entry phones for each call button, including a maximum of 1 main door entry monitor.

Operation with additional external units

Consult the complete manual for configuration of a supplementary external unit:

- **External unit (Porter) with switching (secondary):** default function to be used also in systems with switching device art. 1404 (for installations with 2 or more entrances)
- **Secondary external unit (Porter):** function to be used in systems with switching device art. 1405 and 2 external units
- **Main external unit (Porter):** function to be used in systems with switching device art. 1405 and 2 external units

Operation with switching device art. 1404 (default)

(See specific manual. pro.comelitgroup.com)

Operation with switching device art. 1405

(Wiring diagram page 21)

In "Main external unit" mode, lock release (or actuator) commands are only executed if the external unit is in call or self-ignition mode. The "door-open" function is always deactivated.

In "Secondary external unit" mode, lock release (or actuator) commands are executed if the system is in standby mode or if the external unit is active. If the system is in standby mode the first self-ignition command will activate the camera of the secondary external unit. Further commands will toggle between the external units, activating alternately the main external unit and the secondary external unit.

! With the switching device art. 1405 it is possible to install only 1 main external unit and 1 secondary external unit.

FR Effectuer un appel à partir du poste extérieur

- ▶ Appuyer sur le bouton correspondant au résident à contacter pour effectuer l'appel.
Si la ligne est libre: La LED permettant d'éclairer l'appelant s'allume sur le poste extérieur, la LED clignote et une tonalité de confirmation retentit. Le moniteur du/des poste(s) intérieur(s)/du/des poste(s) principal/aux affiche automatiquement l'image provenant du poste extérieur. Il est possible de demander la vidéo sur les moniteurs secondaires (sans répondre à l'appel), en appuyant sur la touche 2 (prédéfinie pour l'auto-allumage).

» Si l'utilisateur répond à l'appel : la LED s'allume sur le poste extérieur.

» Si l'utilisateur appuie sur la commande ouvre-porte : la LED s'allume sur le poste extérieur.

Si la ligne est occupée: la LED clignote et le poste extérieur émet la tonalité de ligne occupée.

Lorsque l'on effectue un appel depuis le poste extérieur, c'est le moniteur principal qui s'allume. Les autres moniteurs secondaires de la même unité familiale resteront éteints. En répondant à l'appel du poste extérieur depuis un moniteur vidéophonique secondaire, l'image est automatiquement visualisée sur ce moniteur (et le moniteur principal s'éteint). Pour visualiser l'image sans activer la phonie avec le poste extérieur, appuyer sur le bouton 2 - auto-allumage/appel vidéo.

Auto-allumage

- ✓ L'auto-allumage n'est possible que lorsque l'installation est en veille
- ▶ Appuyer sur la touche auto-allumage (touche 2 par défaut) pour afficher sur le moniteur l'image provenant du poste extérieur.

Fonctionnement avec postes intérieurs supplémentaires

APPEL GÉNÉRAL INTERNE

Intercommuniquant général : fonction qui permet d'effectuer un appel depuis un ou plusieurs postes intérieurs, identifiés par l'adresse d'appel du poste extérieur.

- ▶ Appuyer sur la touche prédéfinie pour envoyer l'appel
Si la ligne est libre: le recevant entre en communication avec l'appelant en effleurant la touche « prise phonie » (ou en soulevant le combiné). Il suffira de rappuyer sur la touche (ou de raccrocher le combiné) pour interrompre la communication.

Si la ligne est occupée: la LED de signalisation clignote quelques secondes (pour les moniteurs Mini, la LED privacy clignote 4 fois).

Un appel provenant d'un poste extérieur a la priorité sur une communication intercommunicante. Dans ce cas, les utilisateurs en communication entendront dans le combiné un signal sonore similaire à un signal d'appel si ce dernier leur est destiné, ou un triple signal sonore dans le cas contraire, et ils recevront l'image relative à l'appel provenant de la platine extérieure (en présence de moniteurs principaux).

- ▶ Pour conclure l'appel en cours et entrer en communication avec la platine extérieure, appuyer 2 fois sur la touche « prise phonie » (ou raccrocher le combiné puis le resoulever).

APPEL INTERCOMMUNICANT SÉLECTIF

Intercommuniquant sélectif : fonction qui permet d'effectuer un appel vers un ou plusieurs postes intérieurs, identifiés par une adresse d'appel dédiée (consulter le manuel complet au paragraphe « Programmation pour appel intercommunicant ») autre que celle de l'appel du poste extérieur.

MONITEURS PRINCIPAUX / SECONDAIRES

Le KIT peut gérer jusqu'à un maximum de 4 moniteurs vidéophoniques ou combinés audio par bouton d'appel, avec au maximum 1 moniteur vidéophonique principal.

Fonctionnement avec postes extérieurs supplémentaires

Consulter le manuel complet pour la configuration du poste extérieur supplémentaire :

- **Poste extérieur (HP) avec commutateur (secondaire) :** fonction par défaut, à utiliser également sur les installations disposant d'un commutateur art. 1404 (pour l'installation d'au moins 2 entrées)
- **Poste extérieur (HP) secondaire :** fonction à utiliser sur des installations disposant du commutateur art. 1405 et de 2 postes extérieurs
- **Poste extérieur (HP) principal :** fonction à utiliser sur des installations disposant du commutateur art. 1405 et de 2 postes extérieurs

Fonctionnement avec commutateur art. 1404 (par défaut)

(Voir manuel correspondant. pro.comelitgroup.com)

Fonctionnement avec commutateur art. 1405

(Voir schéma page 21)

En mode « Poste extérieur principal », les commandes ouvre-porte (actionneur) répondent uniquement si le poste extérieur est en condition d'appel ou d'auto-allumage. La fonction ouvre-porte est toujours désactivée. En mode « Poste extérieur secondaire », les commandes ouvre-porte (ou actionneur) répondent si l'installation est au repos ou si le poste extérieur est activé. Si l'installation est au repos, la première commande d'auto-allumage allume la caméra du poste extérieur secondaire. Les commandes suivantes passent du poste extérieur principal au poste extérieur secondaire.

! En présence du commutateur art. 1405, il est possible d'installer seulement 1 poste extérieur principal et 1 poste extérieur secondaire.

NL Een oproep vanaf het deurstation uitvoeren

- ▶ Raak vanaf het deurstation de drukknop aan die overeenkomt met de gebruiker die u wilt bellen om de oproep te verzenden.
Als het systeem vrij is: op het deurstation gaat de LED branden van degene die wordt gebeld, de LED knippert en er klinkt een bevestigingston. Op de interne/hoofdmonitor(en) verschijnt(en) automatisch het beeld van het buitenstation. Op de secundaire monitor(en) kan een passieve beeldoproep worden gedaan (zonder de oproep te beantwoorden) door op toets 2 te drukken (standaard geprogrammeerd voor de beeldoproep).

» Als de gebruiker de oproep beantwoordt: gaat op het buitenstation de LED branden.

» Als de gebruiker op de knop deurslotbediening drukt: gaat op het buitenstation de LED branden.

Als het systeem bezet is: gaat de LED knipperen en vanuit het deurstation klinkt er een bezettoon.

Als er een oproep plaatsvindt vanaf het deurstation, zal de monitor van de hoofdvideo-deurintercom inschakelen. Eventuele secundaire monitoren van dezelfde familie blijven gedoofd. Als de oproep vanaf het deurstation door een secundaire videodeurintercom monitor wordt beantwoord, verschijnt het beeld automatisch op de monitor (en de monitor van de hoofdvideodeurintercom dooft). Om het beeld weer te geven zonder het geluid bij het deurstation in te schakelen, drukt u op knop 2 - beeldoproep/passieve beeldoproep.

Beeldoproep

- √ De beeldoproepfunctie is alleen mogelijk als het systeem in de ruststand staat

- ▶ Druk op de toets beeldoproep (standaard toets 2) om op het monitorscherm het beeld weer te geven dat afkomstig is van het deurstation.

Werking met extra deurstations

ALGEMENE INTERNE OPROEP

Algemene intercom: functie waarmee één of meerdere binnentoestellen kunnen worden opgeroepen met hetzelfde oproepadres als vanuit het deurstation.

- ▶ Druk op de geprogrammeerde toets om de oproep te starten
Als het systeem vrij is: door op de "audiotoets" te drukken (of de hoorn op te nemen) kan de ontvanger van de oproep met de beller spreken. Door opnieuw op de toets te drukken (of de hoorn weer terug te leggen) wordt het gesprek beëindigd.

Als het systeem bezet is: De signaleringsled knippert enkele seconden (bij Mini-monitoren zal de privacy-LED 4 keer knipperen).

Een oproep vanaf het deurstation heeft voorrang boven een intercomgesprek. In dat geval horen de gebruikers die reeds met elkaar in gesprek zijn een toon die lijkt op een oproeptoon als deze voor hen bestemd is, of anders horen ze een drietonige waarschuwing en krijgen ze het beeld van het oproepende deurstation te zien (in geval van een hoofdmonitor).

- ▶ Om het gesprek te verbreken en een verbinding te maken met het deurstation, moet er 2 keer op de audiotoets worden gedrukt (of moet de hoorn worden neergelegd en opnieuw worden opgenomen).

SELECTIEVE INTERCOM

Selectieve intercom: functie waarmee één of meerdere binnentoestellen kunnen worden opgeroepen met een speciaal oproepadres (zie de complete handleiding in de paragraaf "Programmering voor intercomoproep") dat anders is dan het oproepadres vanuit het deurstation.

HOOFD-/SECUNDAIRE MONITOREN

Met de KIT kunnen er maximaal 4 video-deurintercomsystemen of deurtelefoons per belknop worden beheerd, waarvan maximaal 1 hoofdvideo-deurintercom.

Werking met extra deurstations

Raadpleeg de complete handleiding voor de configuratie van het extra deurstation.:

- **Deurstation (Speakerunit) met deurselector (secundair):** standaardfunctie te gebruiken met systemen met deurselector Art. 1404 (voor de installatie van 2 of meer ingangen).
- **Secundair deurstation (Secundaire speakerunit):** te gebruiken functie in systemen met deurselector Art. 1405 en 2 deurstations.
- **Hoofddeurstation (Hoofdspeakerunit):** te gebruiken functie in systemen met deurselector Art. 1405 en 2 deurstations.

Werking met deurselector Art. 1404 (standaard)

(zie de betreffende handleiding pro.comelitgroup.com)

Werking met deurselector Art. 1405

(zie het schema op pag. 21)

In de modus "Hoofddeurstation" wordt het commando deurslotbediening (relaissturing) alleen uitgevoerd als het deurstation zich in de status oproep of beeldoproep bevindt. De functie door-open is nooit geactiveerd. In de modus "Secundair deurstation" wordt het commando deurslotbediening (of relaissturing) uitgevoerd als het systeem in de ruststand staat of het deurstation actief is. Met het systeem in de ruststand activeert het eerste commando Beeldoproep de camera van het secundaire deurstation. Bij volgende commando's worden de twee deurstations afgewisseld door beurtelings het hoofd- en secundaire deurstation te activeren.

⚠ Bij deurselector Art. 1405 kan er maar 1 hoofddeurstation worden geïnstalleerd en 1 secundair deurstation.

DE Einen Ruf von einer Außenstelle ausführen

- ▶ In der Außensprechstelle die Taste berühren, die dem Teilnehmer entspricht, den Sie anrufen möchten.
Wenn die Anlage frei ist: An der Außensprechstelle wird die LED-Beleuchtung des Anrufers eingeschaltet, blinkt die LED und ertönt ein Bestätigungston. Auf den Innen-/Hauptmonitoren wird automatisch das Bild der Außensprechstelle angezeigt. Auf dem Zusatzmonitor kann das Video (ohne auf den Ruf zu antworten) durch Berührung der Taste 2 abgerufen werden (standardmäßig auf Selbstschaltung programmiert).
» Wenn der Teilnehmer den Ruf beantwortet: leuchtet auf der Außensprechstelle die LED auf.
» Wenn der Teilnehmer die Türöffertaste drückt: leuchtet auf der Außensprechstelle die LED auf.

Ist die Anlage besetzt: blinkt die LED und die Außensprechstelle erzeugt einen Signalton Anlage besetzt. Geht ein Ruf von der Außenstelle aus, ist der eingeschaltete Monitor die Haupt-Videosprechstelle. Die eventuell vorhandenen Nebenmonitore der gleichen Wohnung bleiben ausgeschaltet. Wird der Ruf der Außensprechstelle von einer zusätzlichen Videosprechstelle beantwortet, erscheint das Bild automatisch auf dem Monitor (und der Monitor der Haupt-Videosprechstelle erlischt). Zur Anzeige des Bildes ohne Aktivierung der Sprechverbindung mit der Außensprechstelle die Taste 2- Selbstschaltung/Bildaufzurück drücken.

Selbstschaltung

- √ Die Selbstschaltung ist nur möglich, wenn sich die Anlage in Standby befindet

- ▶ Die Taste Selbstschaltung (Standard Taste 2) drücken, um auf dem Monitor das von der Außensprechstelle übertragene Bild anzuzeigen.

Betrieb mit zusätzlichen Innensprechstellen

ALLGEMEINER INTERNRUF

Allgemeiner Internruf: Diese Funktion dient zum Anrufen einer oder mehrerer Innensprechstellen mit der gleichen Rufadresse wie von der Außensprechstelle.

- ▶ Die programmierte Taste drücken, um den Ruf auszuführen
Wenn die Anlage frei ist: nimmt der Empfänger durch Berühren der Sprechaste (oder durch Abheben des Hörers) mit dem Anrufer Verbindung auf. Durch erneutes Berühren der Taste (oder durch Auflegen des Hörers) wird das Gespräch beendet.

Wenn die Anlage besetzt ist: die LED-Anzeige blinkt für einige Sekunden (beim Monitor Mini blinkt die LED Mithörersperre 4 Mal).

Ein von einer Außensprechstelle eingehender Anruf hat jedoch zu jeder Zeit Vorrang vor einem Interngespräch. In diesem Fall hören die Gesprächsteilnehmer einen Ton, der dem Rufton ähnelt, wenn der Ruf an sie gerichtet ist, oder andernfalls drei Signaltöne und übernehmen das Videobild der rufenden Außensprechstelle (im Falle eines Hauptmonitors).

- ▶ Um das laufende Gespräch zu beenden und sich mit der Außensprechstelle zu verbinden, 2 Mal die Ruftaste drücken (oder den Hörer auflegen und wieder abheben).

SELEKTIVER INTERNRUF

Selektiver Internruf: Diese Funktion dient zum Anrufen einer oder mehrerer Innensprechstellen mit einer dedizierten Rufadresse (siehe Abschnitt "Programmierung für Internruf" des kompletten Handbuchs), die von der Außensprechstelle angerufenen Rufadresse abweicht.

HAUPT-/ZUSATZMONITOR

Der KIT ist für die Steuerung von maximal 4 Videosprech- oder Innensprechstellen pro Ruftaste ausgelegt, davon maximal 1 Haupt-Videosprechstelle.

Betrieb mit zusätzlichen Außensprechstellen

Siehe das komplette Handbuch für die Konfiguration der zusätzlichen Außensprechstelle:

- **Außensprechstelle (Zentrale) mit Signalweiche (sekundär):** Vorgabefunktion, die auch in Anlagen mit Signalweiche Art. 1404 (für die Installation von 2 oder mehr Eingängen) zu benutzen ist.
- **Zusatz-Außensprechstelle (Nebenzentrale):** Die Funktion ist zu benutzen in Anlagen mit Signalweiche Art. 1405 und 2 Außensprechstellen.
- **Haupt-Außensprechstelle (Hauptzentrale):** Die Funktion ist zu benutzen in Anlagen mit Signalweiche Art. 1405 und 2 Außensprechstellen.

Betrieb mit signalweiche art. 1404 (standard)

(siehe entsprechende Anleitung pro.comelitgroup.com)

Betrieb mit signalweiche art. 1405


(siehe Schaltplan Seite 21)

Im Modus "Haupt-Außensprechstelle" werden die Befehle Türöffner (Relais) nur ausgeführt, wenn sich die Außensprechstelle im Status Anruf oder Selbstschaltung befindet. Die Funktion Tür-Öffnen ist immer deaktiviert. Im Modus "Zusätzliche Außensprechstelle" werden die Befehle Türöffner (Relais) ausgeführt, wenn sich die Anlage im Ruhezustand befindet oder wenn die Außensprechstelle aktiviert ist. Wenn sich die Anlage im Ruhezustand befindet, schaltet der erste Befehl der Selbstschaltung die Kamera der zusätzlichen Außensprechstelle ein. Die folgenden Befehle schalten zwischen den beiden Außensprechstellen um und aktivieren abwechselnd die Haupt- und die Zusatz-Außensprechstelle.

⚠ Mit der Signalweiche Art. 1405 ist es möglich, nur 1 Haupt-Außensprechstelle und 1 zusätzliche Außensprechstelle zu installieren


ES Efectuar una llamada desde la placa externa


- ▶ Desde la placa externa, tocar el pulsador correspondiente al usuario que se desea contactar para enviar la llamada.

Si la instalación está libre: en la placa externa se enciende el LED para iluminar la persona que llama, el LED  parpadea y se oye un sonido de confirmación. En los monitores internos principales aparece automáticamente la imagen de la placa externa. En los monitores secundarios, es posible solicitar el vídeo (sin responder a la llamada) tocando la tecla 2 (por defecto, programada para el autoencendido).

» Si el usuario responde a la llamada: en la placa externa se enciende el

LED .

» Si el usuario pulsa el mando abrepuertas: en la placa externa se enciende el LED .

Si la instalación está ocupada: el LED  parpadea y la placa externa emite un tono de instalación ocupada.

Quando se efectúa una llamada desde la placa externa, el monitor que se enciende es el del vídeo portero principal. Los otros monitores secundarios de la misma unidad familiar permanecen apagados. Respondiendo a la llamada de la placa externa desde un vídeo portero secundario, la imagen se visualiza de inmediato en el monitor (y el monitor del vídeo portero principal se apaga). Para ver la imagen sin activar el audio con la placa externa, hay que presionar el pulsador 2 de autoencendido/solicitud de vídeo.

Autoencendido

- ✓ El autoencendido solo es posible cuando la instalación está en reposo.
- ▶ Pulsar la tecla de autoencendido (por defecto la tecla 2) para visualizar, en la pantalla del monitor, la imagen transmitida desde la placa externa.

Funcionamiento con unidades internas adicionales

LLAMADA GENERAL INTERNA

Intercomunicante general: función que permite efectuar la llamada a una o más unidades internas, identificadas con la misma dirección de llamada desde la placa externa.

- ▶ Pulsar la tecla programada para iniciar la llamada.
Si la instalación está libre: el receptor de la llamada, al tocar la tecla de activación del audio (o descolgar el micro teléfono), entrará en comunicación con quien llama. Al pulsar de nuevo la tecla (o colgar el micro teléfono), terminará la comunicación.
Si la instalación está ocupada: el LED de señalización parpadeará durante algunos segundos (en el monitor Mini, el LED privacidad parpadeará 4 veces).
Una llamada desde una placa externa tiene prioridad con relación a una llamada intercomunicante. En este caso, los usuarios que ya están hablando oírán un tono parecido al tono de llamada si la llamada es para ellos, o un tono de señalización triple si no es para ellos y adquirirán el vídeo de la placa externa desde la que se llama (en caso de monitor principal).
- ▶ Para terminar la llamada en curso y poder comunicar con la placa externa hay que pulsar 2 veces la tecla de activación del audio (o colgar el micro teléfono y descolgarlo de nuevo).

INTERCOMUNICANTE SELECTIVO

Intercomunicante selectivo: función que permite llamar a una o más unidades internas, identificadas por una dirección de llamada específica (consultar el apartado "Programación para llamada intercomunicante" del manual completo), diferente a la de llamada desde una placa externa.

MONITORES PRINCIPALES / SECUNDARIOS

El KIT puede gestionar hasta un máximo de 4 vídeo porteros o telefonillos por pulsador de llamada de los cuales 1 vídeo portero principal como máximo.

Funcionamiento con placas externas adicionales

Consultar el manual completo para la configuración de la placa externa adicional:

- **Placa externa (unidad externa) con conmutador (secundario):** función por defecto, que también se debe utilizar en instalaciones con conmutador art. 1404 (para la instalación de 2 o más entradas).
- **Placa externa (unidad externa) secundaria:** función que se debe utilizar en instalaciones con conmutador art. 1405 y 2 placas externas.
- **Placa externa (unidad externa) principal:** función que se debe utilizar en instalaciones con conmutador art. 1405 y 2 placas externas.

Funcionamiento con conmutador art. 1404 (por defecto)

(Véase correspondiente manual. pro.comelitgroup.com).

Funcionamiento con conmutador art. 1405


(Ver esquema pág. 21)

En la modalidad "Placa externa principal", los mandos abrepuertas (actuador) solo se ejecutan si la placa externa se encuentra en estado de llamada o autoencendido. La función puerta abierta está siempre desactivada. En la modalidad "Placa externa secundaria", los mandos abrepuertas (o actuador) solo se ejecutan si la instalación se encuentra en reposo o si la placa externa está activada. Con la instalación en reposo, el primer mando de autoencendido activa la telecámara de la placa externa secundaria. Mandos sucesivos hacen bascular entre las dos placas externas, activando alternativamente la placa externa principal y la secundaria.

- ⚠ Con el conmutador art. 1405 es posible instalar únicamente 1 placa externa principal y 1 placa externa secundaria.


PT Realizar uma chamada de um posto externo


- ▶ No posto externo, premir o botão correspondente ao utilizador que se pretende contactar para realizar a chamada.

Se o equipamento estiver livre: no posto externo acende-se o LED para iluminar o emissor da chamada, o LED  pisca e ouve-se um som de confirmação. No(s) monitor(es) interno(s) principal(is) surge automaticamente a imagem do posto externo. No caso de monitores secundários, é possível visualizar o vídeo (sem responder à chamada), premindo a tecla 2 (programada por predefinição para o acendimento automático).

» Se o utilizador responder à chamada: no posto externo acende-se o LED

.

» Se o utilizador premir o comando de abertura da porta: no posto externo acende-se o LED .

Se a instalação estiver ocupada: o LED  pisca e o posto externo emite um som de instalação ocupada.

Quando se efectua uma chamada do posto externo, o monitor que se acende é o vídeo-intercomunicador principal. Os eventuais monitores secundários da mesma unidade familiar permanecerão desligados. Ao atender a chamada do posto externo de um vídeo-intercomunicador secundário, a imagem será automaticamente visualizada no monitor (e o monitor do vídeo-intercomunicador principal desliga-se). Para visualizar a imagem sem activar o som no posto externo, premir o botão 2 - acendimento automático/pedido de vídeo.

Acendimento automático

- ✓ O acendimento automático só é possível com a instalação em espera.
- ▶ Premir a tecla acendimento automático (tecla 2 por predefinição) para visualizar no ecrã do monitor a imagem transmitida pelo posto externo.

Funcionamento com postos internos adicionais

CHAMADA GERAL INTERNA

Intercomunicação geral: função que permite a chamada a um ou mais postos internos identificados pelo mesmo endereço de chamada usado pelo posto externo.

- ▶ Premir a tecla programada para realizar a chamada
Se o equipamento estiver livre: o destinatário da chamada, premindo o botão de activação do som (ou levantando o auscultador) entra em comunicação com o emissor da chamada. Premindo novamente o botão (ou pousando o auscultador) termina a comunicação.
Se o equipamento estiver ocupado: o LED indicador pisca por alguns segundos (no caso do monitor Mini o LED de privacidade pisca 4 vezes). Uma chamada de um posto externo é prioritária relativamente a uma comunicação de intercomunicação. Neste caso, os utilizadores que estiverem em comunicação ouvirão um som semelhante ao som de chamada, se a chamada lhes for dirigida, ou então três sons, e surgirá o vídeo do posto externo emissor (no caso de monitores principais).
- ▶ Para terminar a chamada a decorrer e entrar em contacto com o posto externo é necessário premir duas vezes a tecla de activação do som (ou pousar o auscultador e voltar a levantá-lo).

INTERCOMUNICAÇÃO SELECTIVA

Intercomunicação selectiva: função que permite a chamada a um ou mais postos internos identificados por um endereço de chamada dedicado (consultar o manual completo, parágrafo "Programação para chamadas de intercomunicação") diferente do endereço de chamada usado pelo posto externo.

MONITORES PRINCIPAIS/SECUNDÁRIOS

O KIT pode gerir um máximo de 4 vídeo-intercomunicadores ou telefones intercomunicadores por cada botão de chamada, dos quais no máximo 1 vídeo-intercomunicador principal.

Funcionamento com postos internos adicionais

Para informações sobre a configuração do posto externo adicional, consultar o manual completo:

- Posto externo (Porteiro) com comutador (secundário): função predefinida a utilizar também em instalações com comutador art. 1404 (para a instalação de 2 ou mais entradas).
- Posto externo (Porteiro) secundário: função a utilizar em instalações com comutador art. 1405 e 2 postos externos.
- Posto externo (Porteiro) principal: função a utilizar em instalações com comutador art. 1405 e 2 postos externos.

Funcionamento com comutador art. 1404 (predefinição)

(Consultar o respectivo manual. pro.comelitgroup.com)

Funcionamento com comutador art. 1405

(Consultar o esquema na pág. 21)

No modo "Posto externo principal" os comandos abertura da porta (actuador) só são realizados se o posto externo estiver no estado de chamada ou de acendimento automático. A função "door-open" está sempre desactivada. No modo "Posto externo secundário" os comandos abertura da porta (actuador) são realizados se a instalação estiver em espera ou se o posto externo estiver activado. Com a instalação em espera o primeiro comando de acendimento automático activa a câmara do posto externo secundário. Posteriores comandos alternam entre os dois postos externos activando alternativamente o posto externo principal e secundário.

- ⚠ Com o comutador art. 1405 só é possível instalar 1 posto externo principal e 1 posto externo secundário.

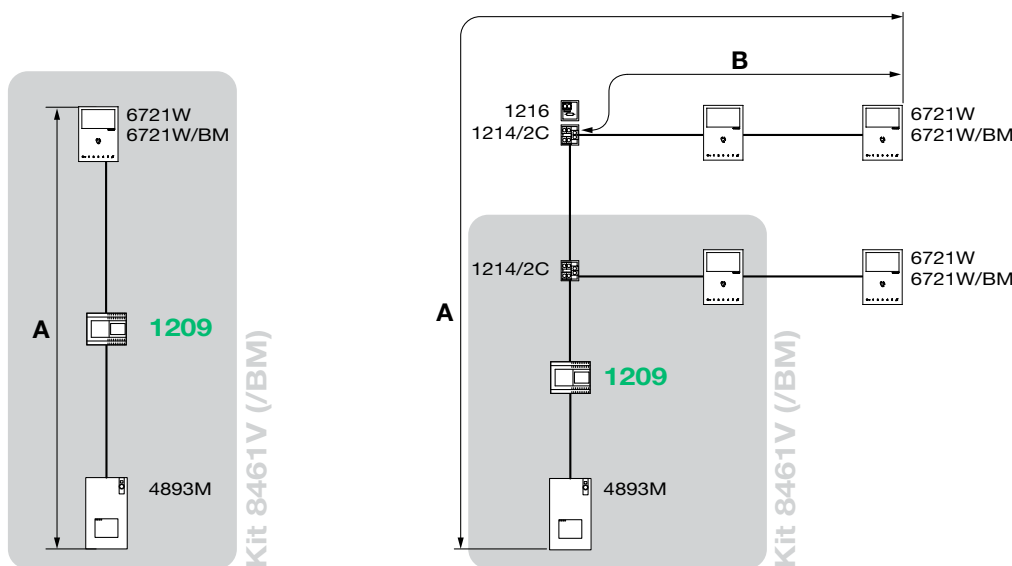
IT Distanze di funzionamento
EN Operating distances
FR Distances de fonctionnement

NL Afstanden
DE Maximal zulässige Entfernungen

ES Distancias de funcionamiento
PT Distâncias de funcionamento

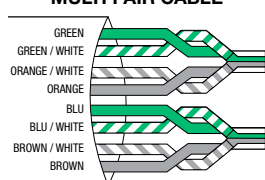
- IT** La somma totale del numero di posti interni con stesso codice utente e del numero di dispositivi di ripetizione chiamata (Suoneria supplementare art. 1229A) non può superare il numero di **4**. Max. 1 posto interno principale (P) e max. 3 posti interni secondari (S).
- EN** The total number of internal units with the same user code and call repetition devices (Additional ringtone art. 1229A) connected to these internal units cannot exceed **4**. Maximum of 1 main internal unit (P) and 3 secondary internal units (S).
- FR** La somme des postes intérieurs ayant le même code d'appel et des dispositifs de répétition d'appel (sonnerie supplémentaire art. 1229A) ne peut pas être supérieure à **4**. Maximum 1 poste intérieur principal (P) et 3 postes intérieurs secondaires (S).
- NL** Het totale aantal binnentoestellen met dezelfde gebruikerscode en het aantal extra bellen (art. 1229A) mag niet meer bedragen dan **4**. Maximaal 1 hoofdbinnentoestel (P) en maximaal 3 secundaire binnentoestellen (S).

- DE** Die Gesamtsumme der Anzahl der Innenstellen mit dem gleichen Teilnehmercode und der Anzahl der mit Rufwiederholungsgeräten (Zusatz-Läutewerk art. 1229A) darf nicht mehr als **4** sein. Max. 1 Haupt-Innensprechstelle und max. 3 Neben-Innensprechstellen (S).
- ES** Las unidades internas con el mismo código de usuario y los dispositivos de repetición de llamada (tono de llamada adicional art. 1229A) no pueden sumar más de **4**. 1 unidad interna principal (P) como máximo y 3 unidades internas secundarias como máximo (S).
- PT** A soma total do número de postos internos com o mesmo código de utilizador e do número de dispositivos de repetição de chamada (Campainha adicional art. 1229A) não pode ser superior a **4**. Máximo de 1 posto interno principal (P) e o máximo de 3 postos internos secundários (S).

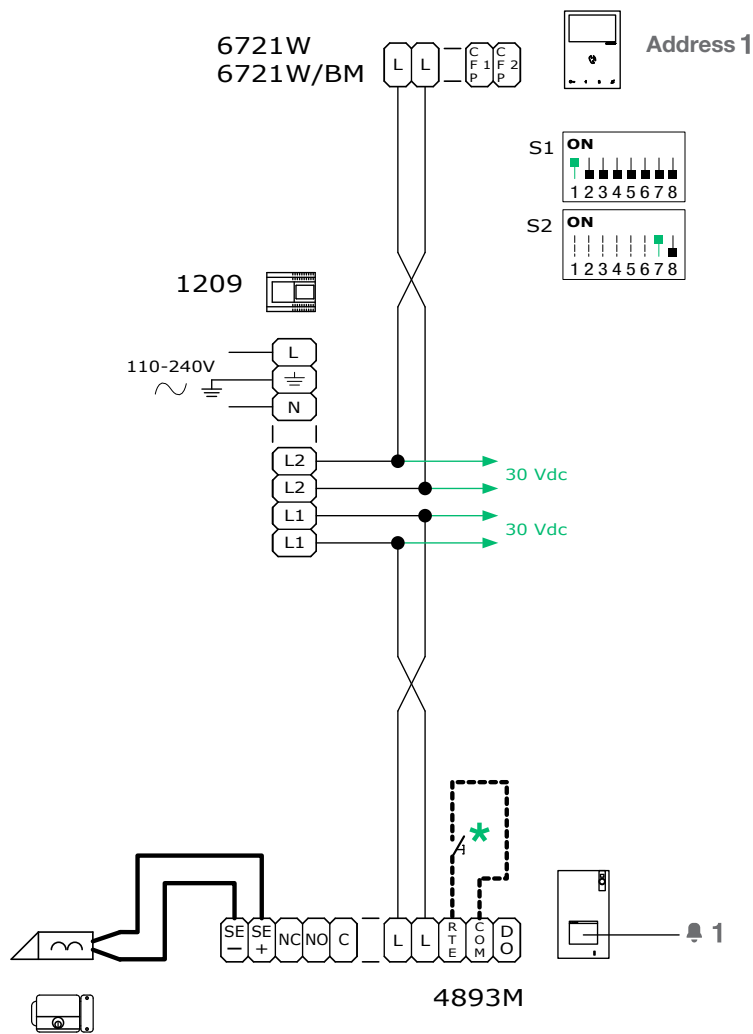


- IT** *Cavo UTP con connessione multi-coppia: RISPETTARE I COLORI INDICATI IN FIGURA!
- EN** *UTP cable with multi-cable connection: FOLLOW THE COLOURS SHOWN IN THE DIAGRAM!
- FR** *Câble UTP avec connexion paires torsadées multiples : RESPECTER LES COULEURS INDICUÉES DANS LA FIGURE !
- NL** *UTP-kabel met multi-paar aansluiting: DE IN DE AFBEELDING AANGEGEVEN KLEUREN AANHOUDEN!
- DE** *UTP-Kabel mit Doppeladerbündel-Anschluss DIE IN DER ABBILDUNG ANGEGBENEN FARBEN BEACHTEN!
- ES** *Cable UTP con conexión multipar: ¡RESPECTAR LOS COLORES INDICADOS EN LA FIGURA!
- PT** *Cabo UTP com ligação multi-par: RESPEITAR AS CORES INDICADAS NA IMAGEM!

	A max	B max
Comelit Art. 4577/4579 1 mm ² (Ø 1,2 mm AWG 17)	200 m (655 feet)	100 m (330 feet)
UTP5 cat. 5 0,2 mm ² (Ø 0,5 mm AWG 24)	100 m (330 feet)	60 m (195 feet)
0,28 mm ² (Ø 0,6 mm AWG 23)	100 m (330 feet)	60 m (195 feet)
0,5 mm ² (Ø 0,8 mm AWG 20)	100 m (330 feet)	60 m (195 feet)
1 mm ² (Ø 1,2 mm AWG 17)	100 m (330 feet)	60 m (195 feet)
1 mm ² (Ø 1,2 mm AWG 17)	80 m (260 feet)	40 m (130 feet)
1,5 mm ² (Ø 1,4 mm AWG 15)	100 m (330 feet)	60 m (195 feet)
*UTP5 cat. 5 0,2 mm ² (Ø 0,5 mm AWG 24) MULTI PAIR CABLE	200 m (655 feet)	70 m (230 feet)



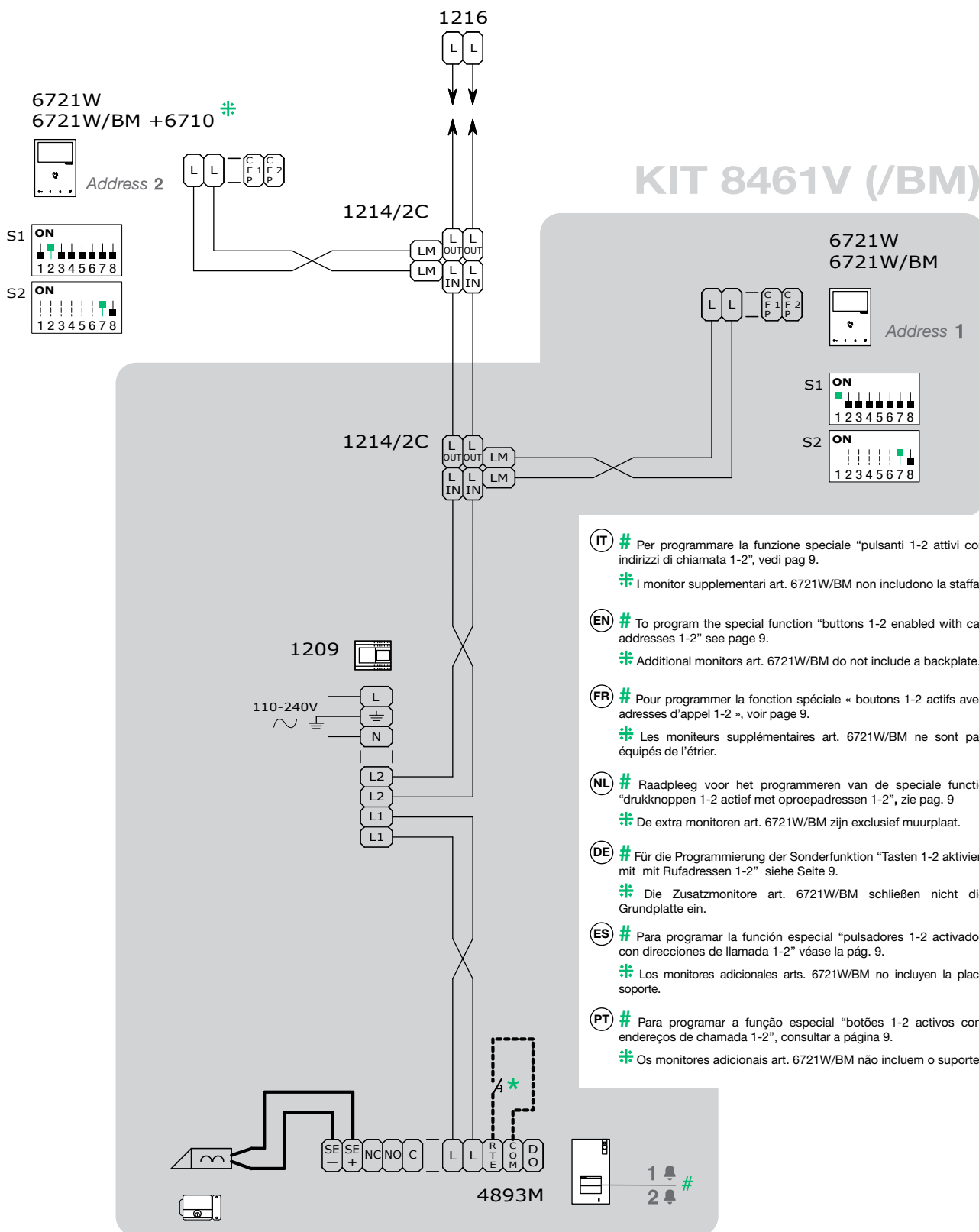
- Ⓜ Impianto base monofamiliare. Messa in funzione/verifica tensioni di impianto a riposo
- Ⓔ Standard single-family system. Switching on/voltage check with system in standby
- Ⓕ Installation un appel base. Mise en service/vérification tensions d'installation au repos
- Ⓝ Basissysteem enkelvoudige installatie. Inwerkingstelling/spanningscontrole van een systeem in de ruststand
- Ⓓ Einteilnehmerinstallation, Basisversion. Inbetriebnahme/Spannungsprüfung an der Anlage in Standby
- Ⓔ Instalación básica unifamiliar. Puesta en funcionamiento/comprobación de las tensiones con la instalación en reposo
- Ⓟ Equipamento base monofamiliar. Colocação em funcionamento/verificação das tensões com a instalação em pausa



- * Ⓜ Pulsante comando apriporta locale
- Ⓔ Local lock release button
- Ⓕ Bouton ouvre-porte sortie
- Ⓝ Lokale bedieningsknop deuropener
- Ⓓ Taste lokaler Türöffner
- Ⓔ Pulsador abrepuertas local
- Ⓟ Botão de comando de abertura da porta local

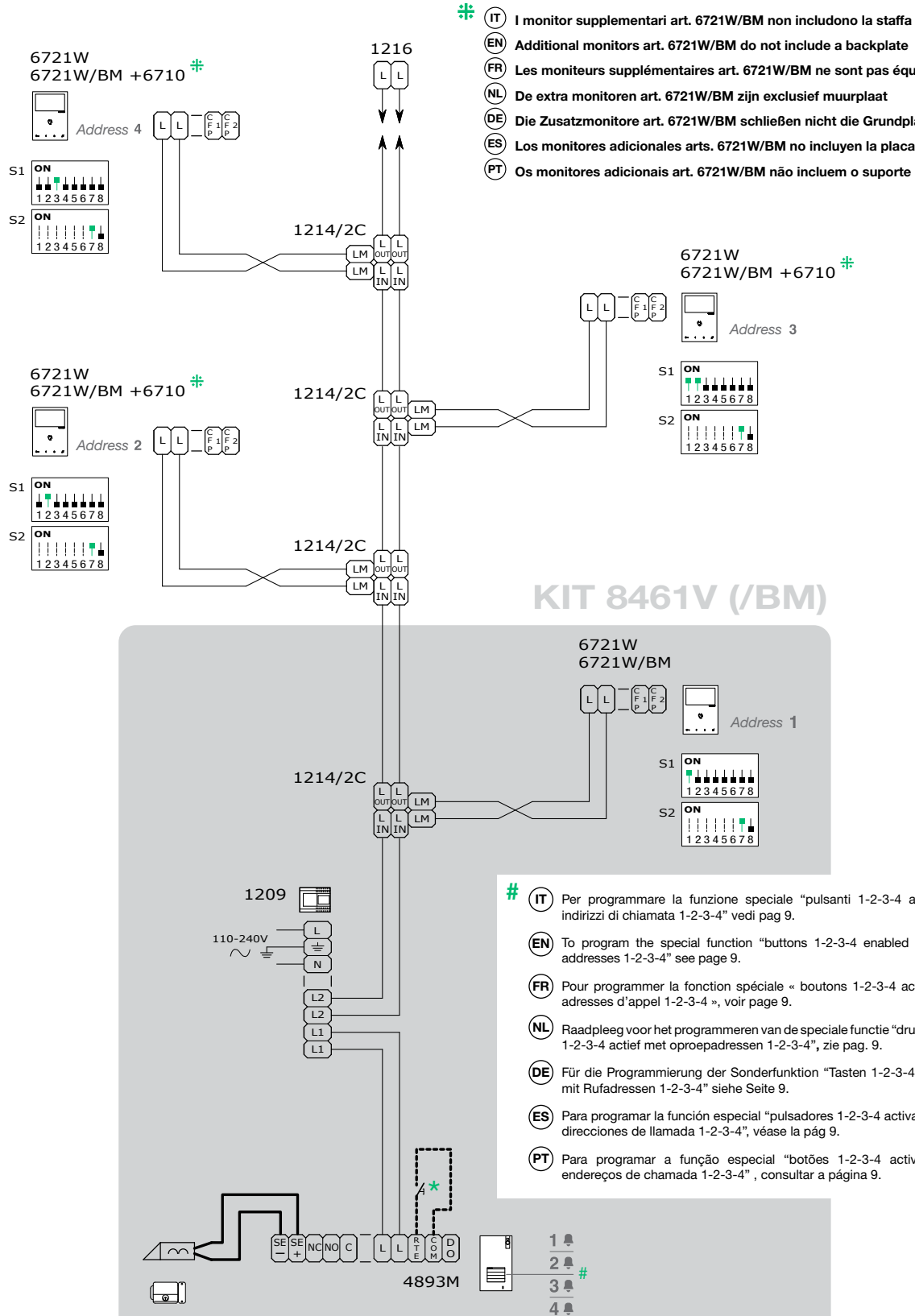
- * Ⓜ I monitor supplementari art. 6721W/BM non includono la staffa
- Ⓔ Additional monitors art. 6721W/BM do not include a backplate
- Ⓕ Les moniteurs supplémentaires art. 6721W/BM ne sont pas équipés de l'étrier
- Ⓝ De extra monitoren art. 6721W/BM zijn exclusief muurplaat
- Ⓓ Die Zusatzmonitore art. 6721W/BM schließen nicht die Grundplatte ein
- Ⓔ Los monitores adicionales arts. 6721W/BM no incluyen la placa soporte
- Ⓟ Os monitores adicionais art. 6721W/BM não incluem o suporte

- IT Espansione per impianto bifamiliare
- EN Expansion for two-family system
- FR Évolution pour installation deux appels
- NL Uitbreiding voor tweevoudige installatie
- DE Erweiterung für Zweiteilnehmerinstallation
- ES Expansión para instalación bifamiliar
- PT Expansão para equipamento bifamiliar



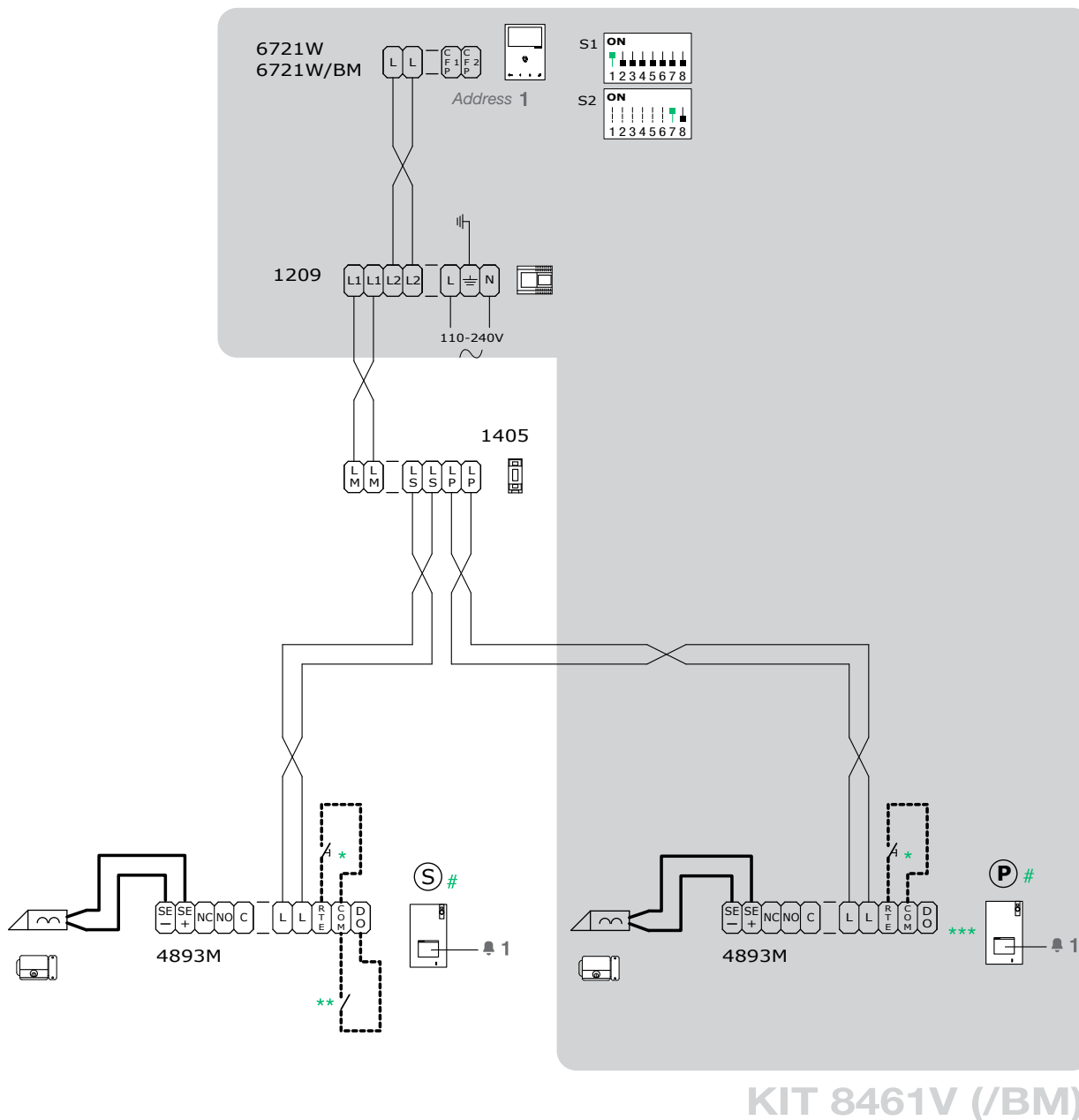
- IT # Per programmare la funzione speciale "pulsanti 1-2 attivi con indirizzi di chiamata 1-2", vedi pag. 9.
† I monitor supplementari art. 6721W/BM non includono la staffa.
- EN # To program the special function "buttons 1-2 enabled with call addresses 1-2" see page 9.
† Additional monitors art. 6721W/BM do not include a backplate.
- FR # Pour programmer la fonction spéciale « boutons 1-2 actifs avec adresses d'appel 1-2 », voir page 9.
† Les moniteurs supplémentaires art. 6721W/BM ne sont pas équipés de l'étrier.
- NL # Raadpleeg voor het programmeren van de speciale functie "drukknoppen 1-2 actief met oproepadressen 1-2", zie pag. 9.
† De extra monitoren art. 6721W/BM zijn exclusief muurplaat.
- DE # Für die Programmierung der Sonderfunktion "Tasten 1-2 aktiviert mit mit Rufadressen 1-2" siehe Seite 9.
† Die Zusatzmonitore art. 6721W/BM schließen nicht die Grundplatte ein.
- ES # Para programar la función especial "pulsadores 1-2 activados con direcciones de llamada 1-2" véase la pág. 9.
† Los monitores adicionales arts. 6721W/BM no incluyen la placa soporte.
- PT # Para programar a função especial "botões 1-2 activos com endereços de chamada 1-2", consultar a página 9.
† Os monitores adicionais art. 6721W/BM não incluem o suporte.

- IT** Espansione per impianto a 4 utenti
- EN** Expansion for 4-user system
- FR** Évolution pour quatre appels
- NL** Uitbreiding voor systeem met 4 gebruikers
- DE** Erweiterung für Vierteilnehmerinstallation
- ES** Expansión para instalación de 4 usuarios
- PT** Expansão para equipamento de 4 utilizadores



- # **IT** Per programmare la funzione speciale "pulsanti 1-2-3-4 attivi con indirizzi di chiamata 1-2-3-4" vedi pag. 9.
- EN** To program the special function "buttons 1-2-3-4 enabled with call addresses 1-2-3-4" see page 9.
- FR** Pour programmer la fonction spéciale « boutons 1-2-3-4 actifs avec adresses d'appel 1-2-3-4 », voir page 9.
- NL** Raadpleeg voor het programmeren van de speciale functie "drukknoppen 1-2-3-4 actief met oproepadressen 1-2-3-4", zie pag. 9.
- DE** Für die Programmierung der Sonderfunktion "Tasten 1-2-3-4 aktiviert mit Rufadressen 1-2-3-4" siehe Seite 9.
- ES** Para programar la función especial "pulsadores 1-2-3-4 activados con direcciones de llamada 1-2-3-4", véase la pág. 9.
- PT** Para programar a função especial "botões 1-2-3-4 activos com endereços de chamada 1-2-3-4", consultar a página 9.

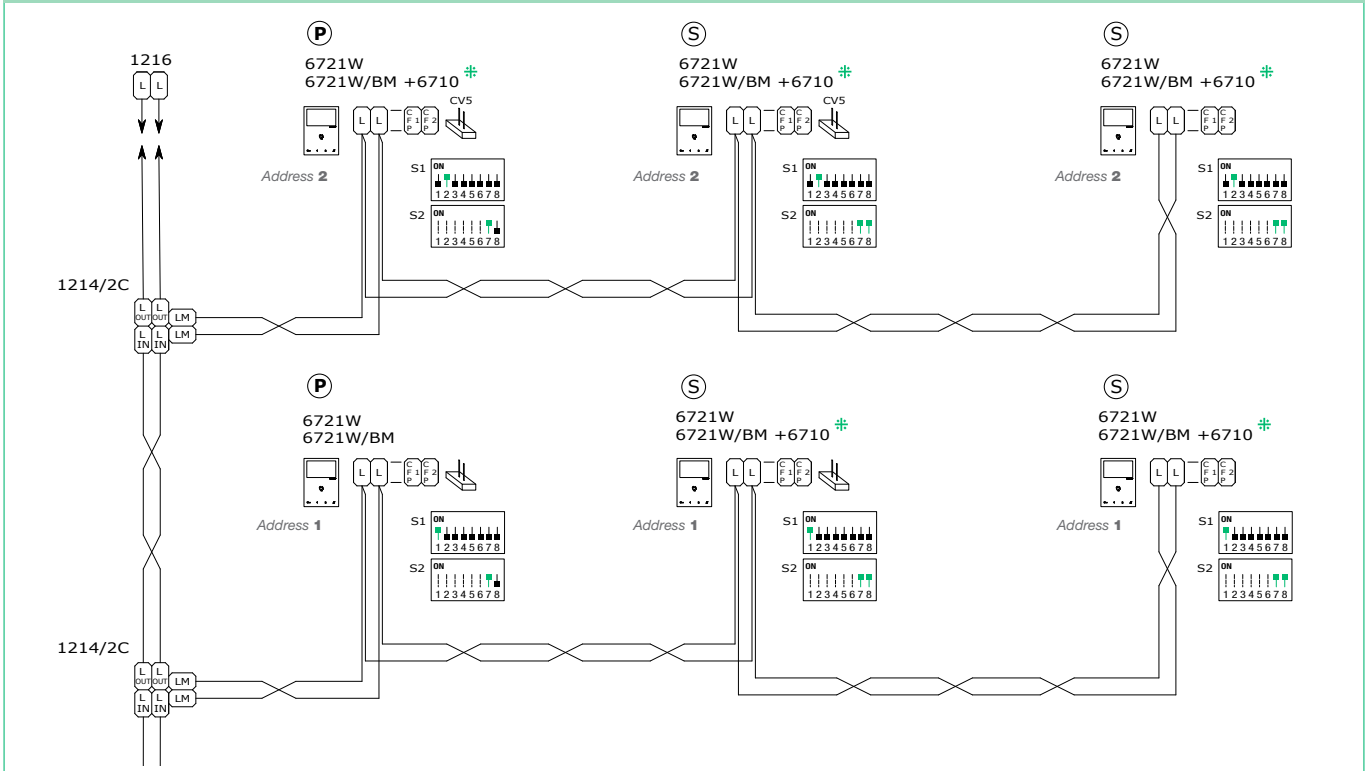
- IT Espansione con secondo posto esterno 4893 e scambio Art. 1405
- EN Expansion with second external unit 4893 and switching device Art. 1405
- FR Évolution avec second poste extérieur 4893 et commutateur Art. 1405
- NL Uitbreiding met tweede deurstation 4893 en deurselector art. 1405
- DE Erweiterung mit zweiter Außensprechstelle 4893 und Signalweiche Art. 1405
- ES Expansión con segunda placa externa 4893 y conmutador art. 1405
- PT Expansão com segundo posto externo 4893 e comutador art. 1405



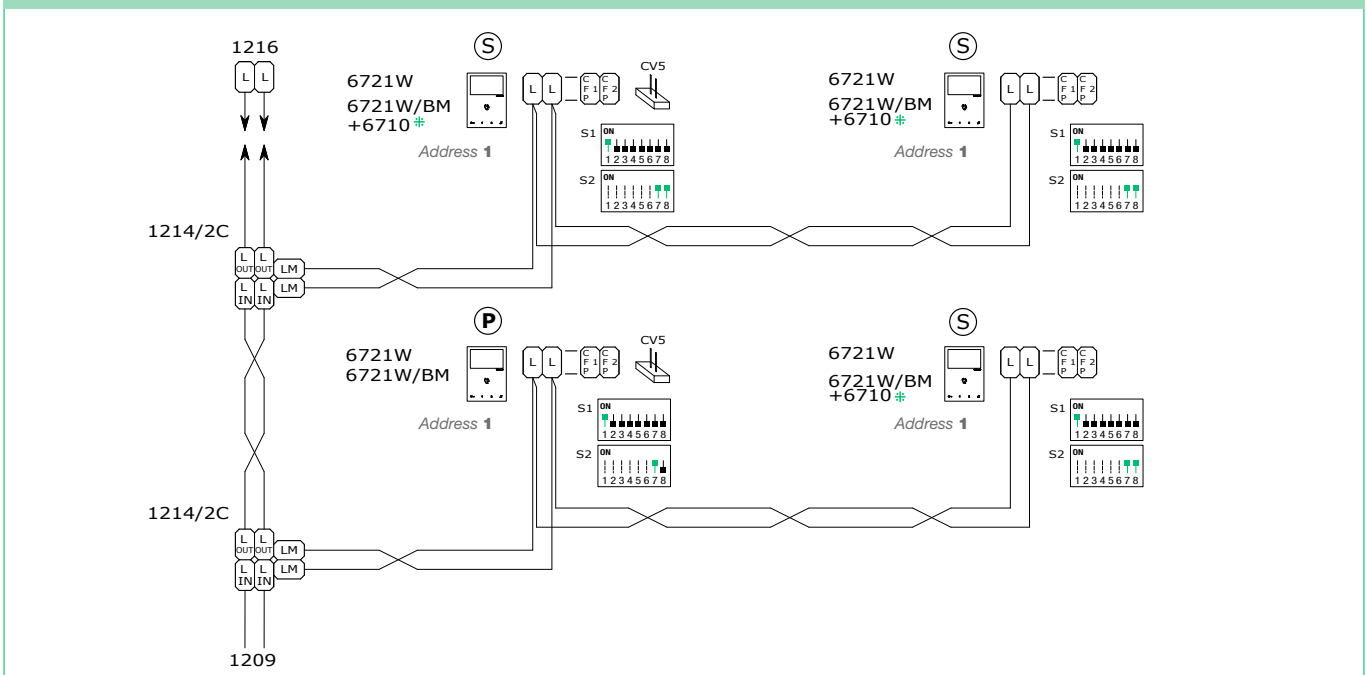
KIT 8461V (/BM)

- IT # Per programmare le funzioni speciali "Posto esterno (Porter) Principale" e "Posto esterno (Porter) Secondario", vedi pag. 9.
* Pulsante comando apriporta locale.
** Contatto N.C. per segnalazione porta aperta.
*** Segnalazione porta aperta **non** disponibile.
- EN # To program the special functions "Main external unit (Porter)" and "Secondary external unit (Porter)", see page 9.
* Local lock release button.
** N.C. contact for door open indication.
*** Door open indication **not** available.
- FR # Pour programmer les fonctions spéciales « Poste extérieur (HP) principal » et « Poste extérieur (HP) secondaire », voir page 9.
* Bouton ouvre-porte sortie.
** Contact N.F. pour signalisation porte ouverte.
*** Signalisation porte ouverte **non** disponible.
- NL # Raadpleeg voor het programmeren van de speciale functies "Hoofddeurstation (Hoofdspeakerunit)" en "Zusatzdeurstation (Secundaire speakerunit)" zie pag. 9.
* Lokale bedieningsknop deur opener.
** NC contact voor Signalering deur open.
*** Signalering deur open **niet** beschikbaar.
- DE # Für die Programmierung der Sonderfunktionen "Haupt-Außensprechstelle (Hauptzentrale)" und "Zusatz-Außensprechstelle (Nebenzentrale)" siehe Seite 9.
* Taste lokaler Türöffner.
** Öffnungskontakt für Anzeige offene Tür.
*** Anzeige Tür geöffnet **nicht** verfügbar.
- ES # Para program las funciones especiales "Placa externa (unidad externa) principal" y "Placa externa (unidad externa) secundaria", véase la pág. 9.
* Pulsador abrepuertas local.
** Contacto N.C. para señalización de puerta abierta.
*** Señalización de puerta abierta **no** disponible.
- PT # Para programar as funções especiais "Posto externo (Porteiro) principal" e "Posto externo (Porteiro) secundário", consultar a página 9.
* Botão de comando de abertura da porta local.
** Contacto N.C. para a indicação de porta aberta.
*** Indicação de porta aberta **não** disponível.

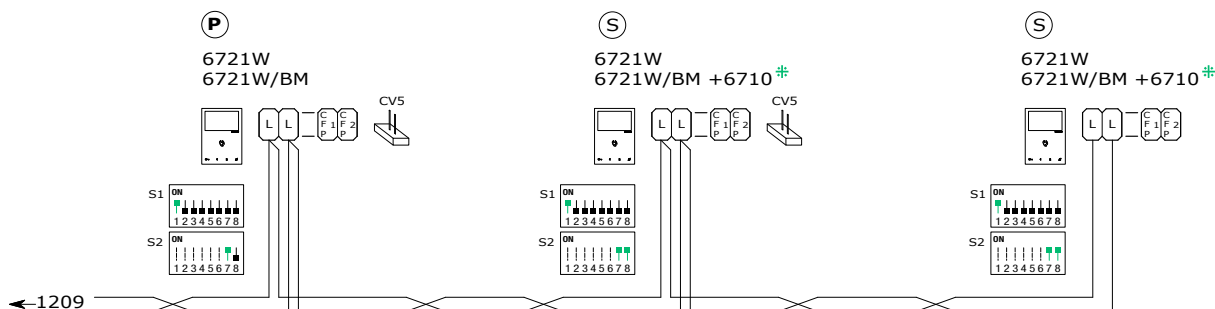
- IT** Schema di collegamento impianto bifamiliare, con un monitor principale e 2 monitor secondari (in cascata)
- EN** Connection diagram for two-family system with one main monitor and 2 secondary monitors (cascade connection)
- FR** Schéma de connexion installation deux appels, avec un moniteur principal et 2 moniteurs secondaires (en cascade)
- NL** Aansluitschema tweevoudige installatie met een hoofdmonitor en 2 secundaire monitoren (in cascade)
- DE** Anschlussplan Zweiteilnehmerinstallation mit einem Hauptmonitor und 2 Zusatzmonitoren (in Kaskadenschaltung)
- ES** Esquema de conexión de la instalación bifamiliar con un monitor principal y 2 monitores secundarios (en cascada)
- PT** Esquema de ligação de instalação bifamiliar, com um monitor principal e 2 monitores secundários (em cascata)



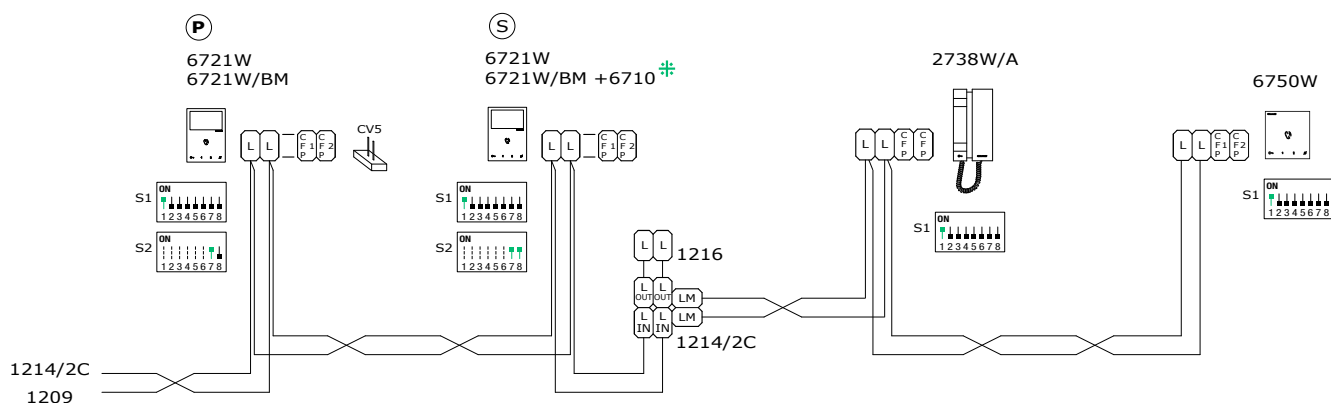
- IT** Schema di collegamento impianto con espansione massima in derivazione per singolo indirizzo di chiamata
- EN** Connection diagram for system with maximum expansion in branch connection for single call address
- FR** Schéma de connexion installation avec extension maximale en dérivation pour chaque adresse d'appel
- NL** Aansluitschema installatie met maximale uitbreiding en afgetakte aansluiting per afzonderlijk oproepadres
- DE** Anschlussplan Anlage mit maximaler Erweiterung über Abzweigung für eine einzelne Rufadresse
- ES** Esquema de conexión de la instalación con expansión máxima en derivación para una única dirección de llamada
- PT** Esquema de ligação de instalação com expansão máxima em derivação por endereço individual de chamada



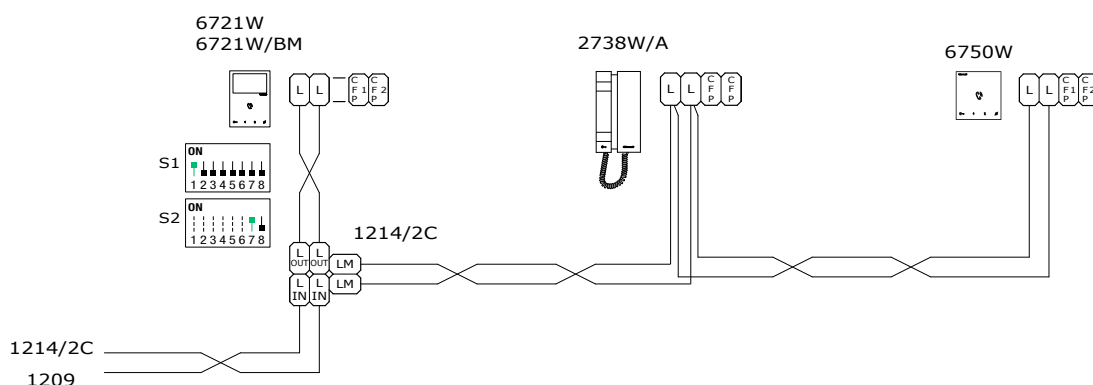
- IT** Aggiunta 2 monitor secondari in cascata
- EN** Additional 2 secondary monitors in cascade connection
- FR** Ajout 2 moniteurs secondaires en cascade
- NL** Toevoeging van 2 secundaire monitors in cascade
- DE** Zusatz 2 Zusatzmonitoren in Kaskadenschaltung
- ES** Añadido de 2 monitores secundarios en cascada
- PT** Adição de 2 monitores secundários em cascata



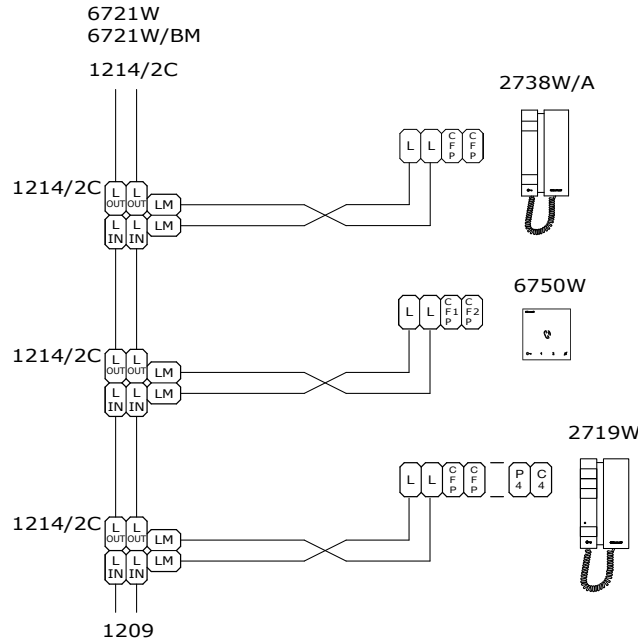
- IT** Schema di collegamento in cascata da posto interno video dei citofoni supplementari art. 2738W/A e art. 6750W
- EN** Connection diagram for cascade connection from internal video unit of additional door-entry phones art. 2738W/A and art. 6750W
- FR** Schéma de connexion en cascade à partir d'un poste intérieur vidéo des combinés audio supplémentaires art. 2738W/A et art. 6750W
- NL** Aansluitschema met afgetakte aansluiting vanaf het binnentoestel met beeld van de extra deurtelefoons art. 2738W/A en art. 6750W
- DE** Anschlussplan in Kaskadenschaltung von der Video-Innensprechstelle der zusätzlichen Innensprechstellen art. 2738W/A und art. 6750W
- ES** Esquema de conexión en cascada, desde la unidad interna vídeo, de los telefonillos adicionales art. 2738W/A y art. 6750W
- PT** Esquema de ligação em cascata do posto interno vídeo de telefones intercomunicadores adicionais art. 2738W/A e art. 6750W



- IT** Schema di collegamento in derivazione da posto interno video dei citofoni supplementari art. 2738W/A e art. 6750W
- EN** Connection diagram for branch connection from internal video unit of additional door-entry phones art. 2738W/A and art. 6750W
- FR** Schéma de connexion en dérivation à partir d'un poste intérieur vidéo des combinés audio supplémentaires art. 2738W/A et art. 6750W
- NL** Aansluitschema met afgetakte aansluiting vanaf het binnentoestel met beeld van de extra deurtelefoons art. 2738W/A en art. 6750W
- DE** Anschlussplan über Abzweigung von der Video-Innensprechstelle der zusätzlichen Innensprechstellen art. 2738W/A und art. 6750W
- ES** Esquema de conexión en derivación, desde la unidad interna vídeo, de los telefonillos adicionales art. 2738W/A y art. 6750W
- PT** Esquema de ligação em derivação do posto interno vídeo de telefones intercomunicadores adicionais art. 2738W/A e art. 6750W

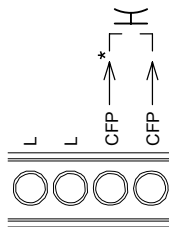


- IT** Schema di collegamento in derivazione dal montante dei citofoni supplementari
- EN** Connection diagram for branch connection from riser of additional door-entry phones
- FR** Schéma de connexion en dérivation à partir de la colonne montante des combinés audio supplémentaires
- NL** Aansluitschema met afgetakte aansluiting vanaf de stamleiding van de extra deurtelefoons
- DE** Anschlussplan über Abzweigung von der Steigleitung der zusätzlichen Innensprechstellen
- ES** Esquema de conexión en derivación, desde la columna montante, de los telefonillos adicionales
- PT** Esquema de ligação em derivação da coluna de telefones intercomunicadores adicionais



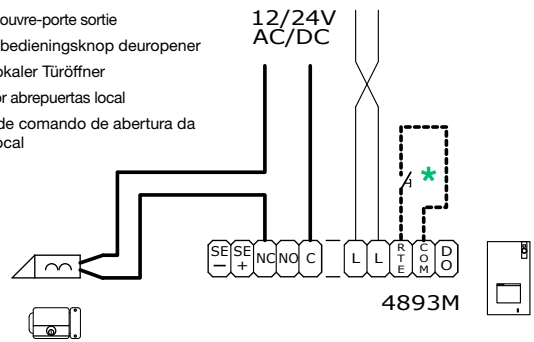
- IT** Variante collegamento chiamata fuori porta
- EN** Floor door call connection variant
- FR** Variante connexion appel palier
- NL** Variant met aansluiting van een etagebel
- DE** Anschlussvariante Rufsignale der Außensprechstellen
- ES** Variante con conexión para llamada timbre de planta
- PT** Variante para ligação da campainha externa

- IT** In caso di più citofoni o staffe monitor con lo stesso codice utente collegare il pulsante CFP su uno solo; tutti i dispositivi suoneranno contemporaneamente.
- EN** If there are a number of door-entry phones or monitor brackets with the same user code, connect the CFP button to one only; all the devices will ring simultaneously.
- FR** En cas de plusieurs combinés parlophoniques ou écriers moniteur avec le même code usager, relier le bouton CFP sur un seul; tous les dispositifs sonneront en même temps.
- NL** Sluit bij meerdere deurtelefoons of grondplaten met dezelfde gebruikerscode de drukknoop CFP op slechts één ervan aan; alle toestellen gaan dan tegelijk over.
- DE** Im Fall mehrerer Sprechstellen oder Monitor-Grundplatten mit gleichem Teilnehmercode die CFP-Taste nur an ein Gerät anschließen; daraufhin ertönt an allen Geräten gleichzeitig der Rufton.
- ES** En caso de varios telefonillos o placas soporte de monitor con el mismo código de usuario, conectar el pulsador CFP a uno sólo; todos los dispositivos se activarán al mismo tiempo.
- PT** No caso de vários telefones intercomunicadores ou suportes de monitor com o mesmo código de utilizador, ligar o botão CFP num só; todos os dispositivos soarão em simultâneo.



- IT** Variante con serratura di sicurezza e alimentazione aggiuntiva
- EN** Variant with security door lock and additional power supply
- FR** Variante avec gâche de sécurité et alimentation supplémentaire
- NL** Variant met veiligheidsslot en extra voeding
- DE** Variante mit Sicherheits-Türöffner und zusätzlicher Stromversorgung
- ES** Variante con cerradura de seguridad y alimentación adicional
- PT** Variante com fechadura de segurança e alimentação suplementar

- * Pulsante comando apriporta locale
- * Local lock release button
- * Bouton ouvre-porte sortie
- * Lokale bedieningsknop deurpener
- * Taste lokaler Türöffner
- * Pulsador abrepuertas local
- * Botão de comando de abertura da porta local



- IT** * 20 m MAX - Utilizzare cavo schermato per il collegamento e non far passare i cavi in prossimità di carichi induttivi pesanti o cavi di alimentazione (230V / 400V).
- EN** * 20 m MAX - Use screened cable for the connection and do not run cables near heavy inductive loads or power supply cables (230V / 400V).
- FR** * 20 m MAX - Pour la connexion, utiliser un câble blindé et ne pas faire passer les câbles à proximité de charges inductives lourdes ou de câbles d'alimentation (230 V / 400 V).

- NL** * 20 m MAX - Gebruik een afgeschermd kabel voor deze verbinding en leid de kabels niet in de nabijheid van hoge inductieve belastingen of voedingskabels (230 V / 400 V).
- DE** * 20 m MAX - Für den Anschluss abgeschirmte Kabel verwenden und die Kabel nicht in der Nähe von großen induktiven Lasten oder Stromversorgungskabeln (230V/400V) verlegen.
- ES** * 20 m MAX - Utilizar cable blindado para la conexión y no tender los cables cerca de cargas inductivas pesadas o cables de alimentación (230V / 400V)
- PT** * 20 m MAX - Utilizar cabo blindado para a ligação e não fazer passar os cabos nas proximidades de cargas indutivas pesadas ou de cabos de alimentação (230V / 400V).

CERTIFIED MANAGEMENT SYSTEMS



www.comelitgroup.com

Via Don Arrigoni, 5 - 24020 Rovetta (BG) - Italy



8 023903 36775 1

5ª ed. - 1 rev. 10/2023
cod. 2G40002047