



Doc#: 1507351 Rev A

Catalog Number:

Numéro de Catalogue:

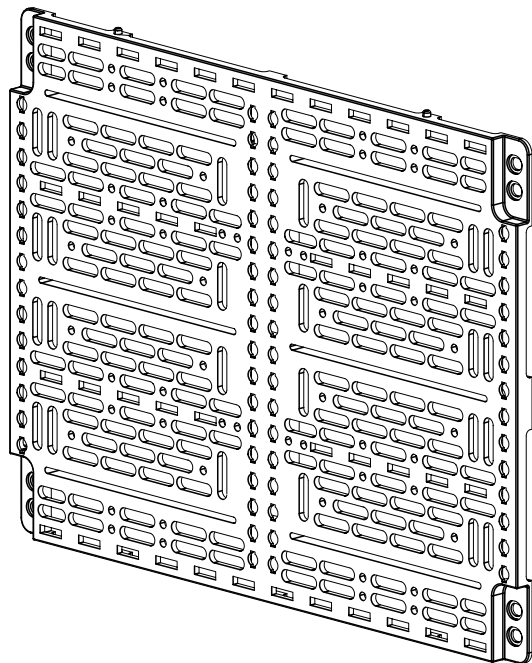
Les Numéros de Catalogue :

## **AC1040F**

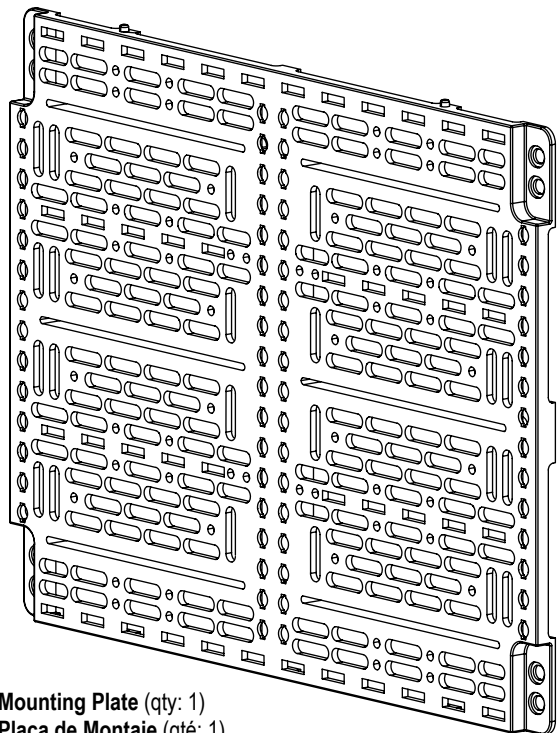
### **Universal Mounting Plate Placa de montaje universal Plaque de montage universelle**

INSTALLATION INSTRUCTIONS  
NOTICE D'INSTALLATION  
INSTRUCCIONES DE INSTALACIÓN

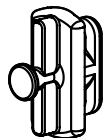
Country of Origin: Made in Taiwan  
Pays d'origine: Fabriqué en Taiwan  
Pais de origen: Hecho en Taiwan



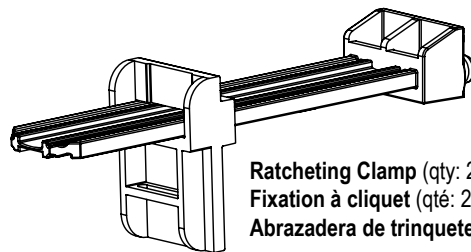
**Product Contents**  
**Contenu du Produit**  
**Contenido del Producto**



**Mounting Plate (qty: 1)**  
**Placa de Montaje (qté: 1)**  
**Plaque de Montage (cant: 1)**



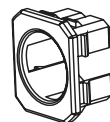
**Keyhole Post (qty: 2)**  
**Patte de fixation pour à trou de serrure (qté: 2)**  
**Poste de cerradura (cant: 2)**



**Ratcheting Clamp (qty: 2)**  
**Fixation à cliquet (qté: 2)**  
**Abrazadera de trinquete (cant: 2)**

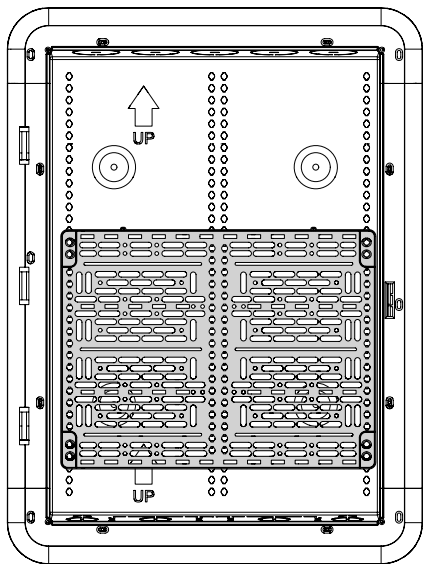


**Plunger / Grommet (qty: 4)**  
**Piston et attache à œillet (qté: 4)**  
**Sopapa / Arandela (cant: 4)**

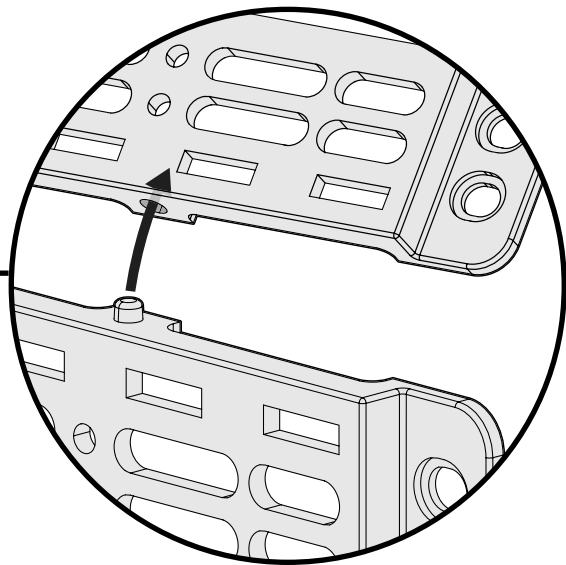
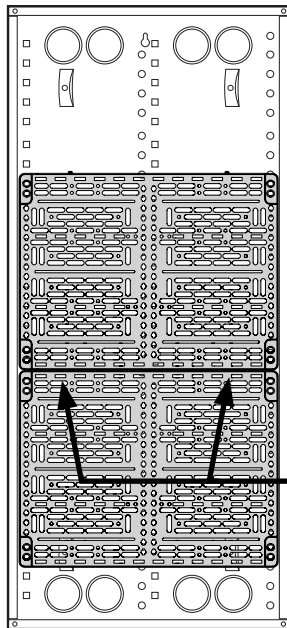


**Adapter (qty: 2)**  
**L'adaptateur (qté: 2)**  
**El adaptador (cant: 2)**

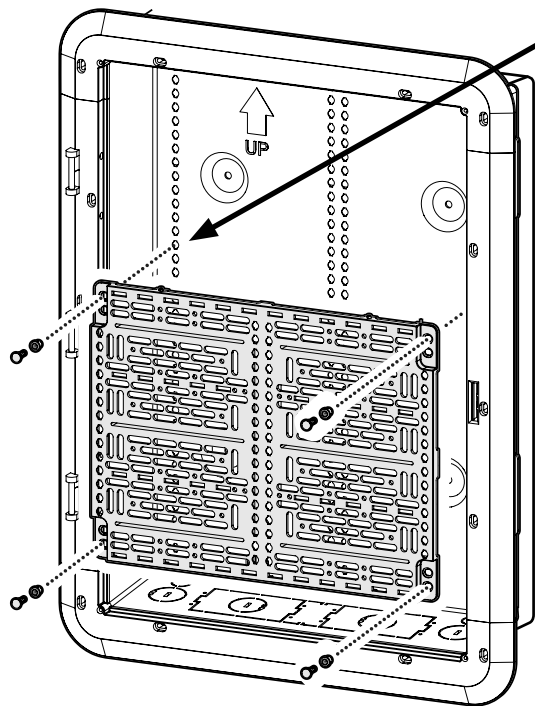
1X



2X

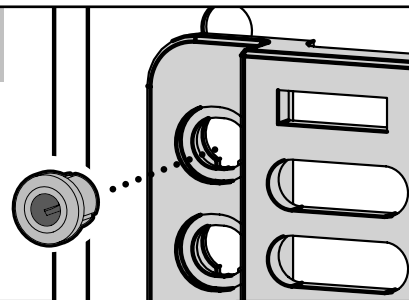


**PLASTIC ENCLOSURE**  
**BOÎTIER PLASTIQUE**  
**ALOJAMIENTO PLÁSTICO**

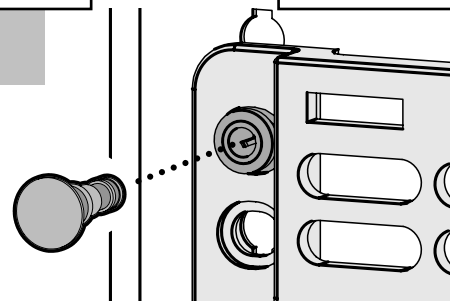


Grommet  
Œillet  
Arandela

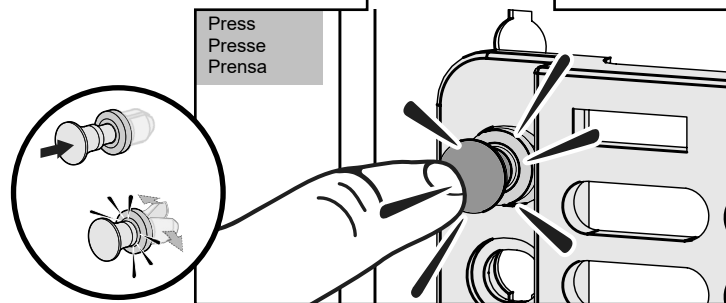
4X



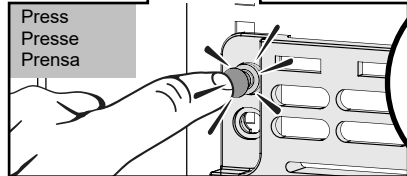
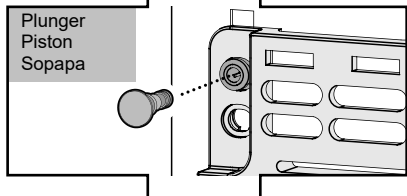
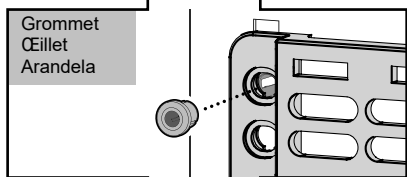
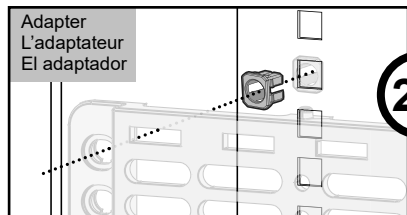
Plunger  
Piston  
Sopapa



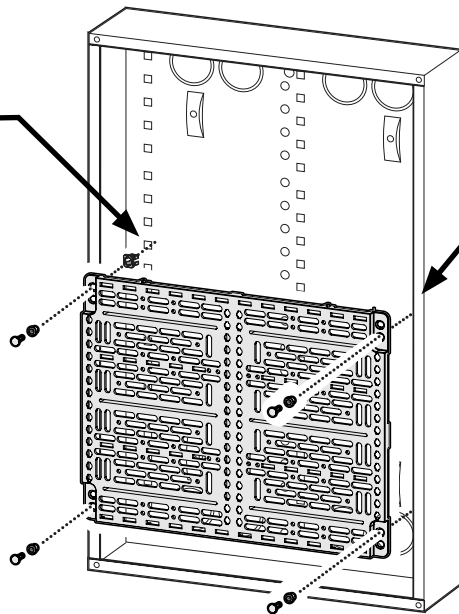
Press  
Presse  
Prensa



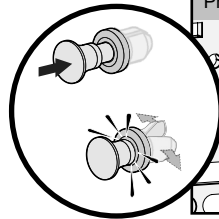
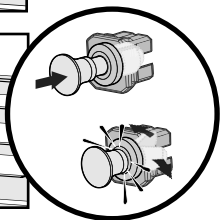
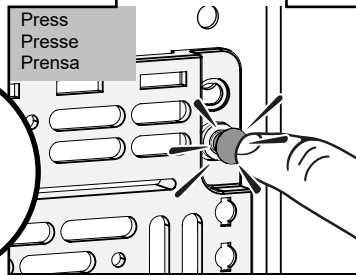
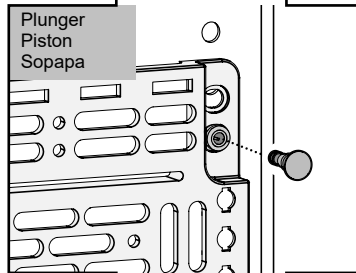
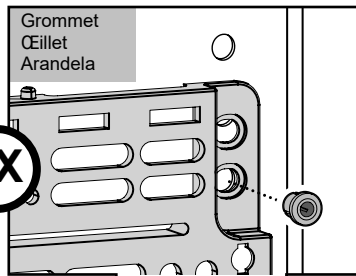
# METAL ENCLOSURE BOÎTIER MÉTALLIQUE ALOJAMIENTO METÁLICO



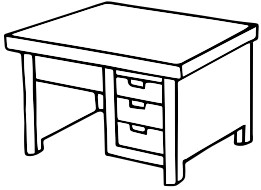
2X



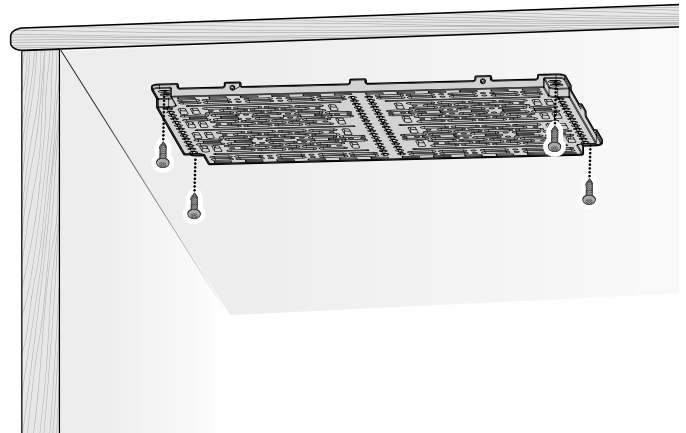
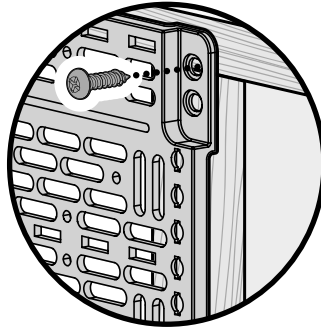
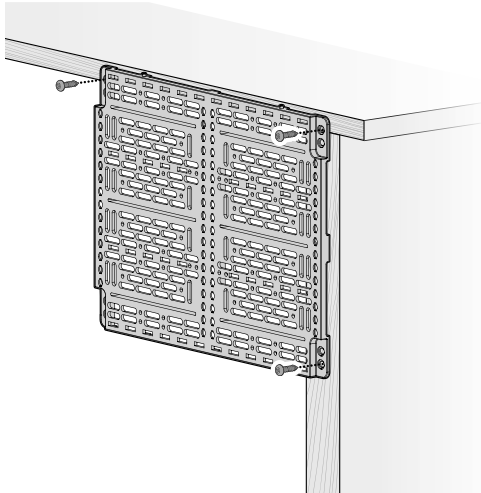
2X



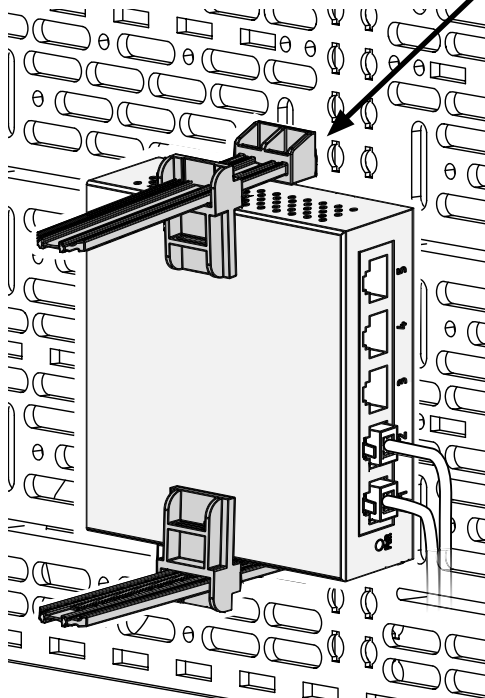
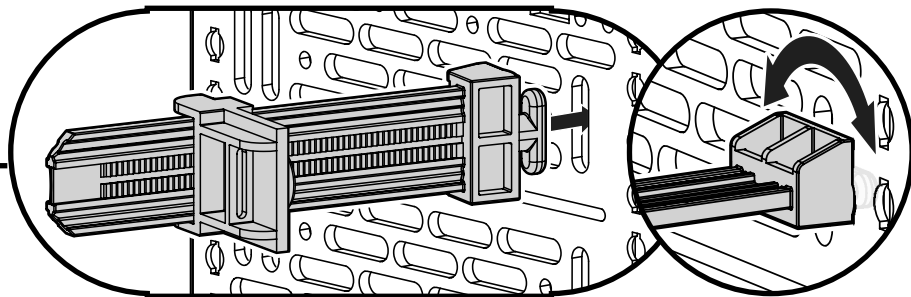
**MISCELLANEOUS INSTALLATION METHOD**  
**DIVERSES MÉTHODES D'INSTALLATION**  
**MÉTODO DE INSTALACIÓN MISCELÁNEO**



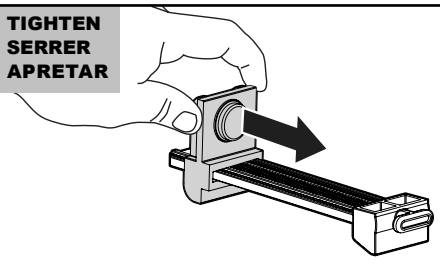
Screws not included  
Vis non incluses  
Tornillos no incluidos



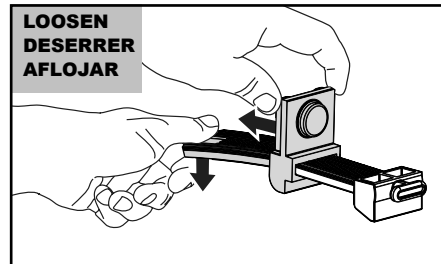
# RATCHETING CLAMP FIXATION À CLIQUET ABRAZADERA DE TRINQUETE



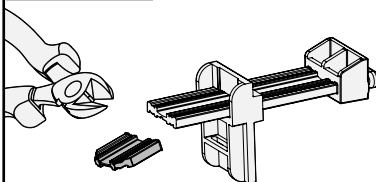
**TIGHTEN  
SERRER  
APRETAR**



**LOOSEN  
DESERRER  
AFLOJAR**



**OPTIONAL  
OPTIONNEL  
OPCIONAL**



If desired, use cutting pliers to remove excess stem material above the clamp. File down any rough edges after cutting the stem.

**NOTE:** If you cut the stem material, this may prevent you from reusing the clamp on small devices that are the same height or taller.

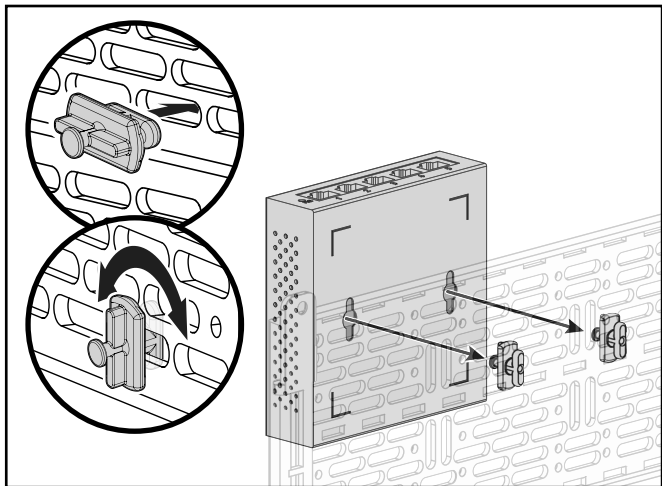
Si vous le souhaitez, utilisez des pinces coupantes pour retirer l'excédent de matériau de la tige au-dessus de la fixation. Après avoir coupé la tige, lissez les bords rugueux.

**REMARQUE:** Si vous coupez le matériau de la tige, cela peut vous empêcher de réutiliser la fixation sur de petits dispositifs de la même hauteur ou plus grands.

Si lo desea, utilice unos alicates de corte para eliminar el material del vástago que sobre por encima de la abrazadera. Lime los bordes ásperos después de cortar el vástago.

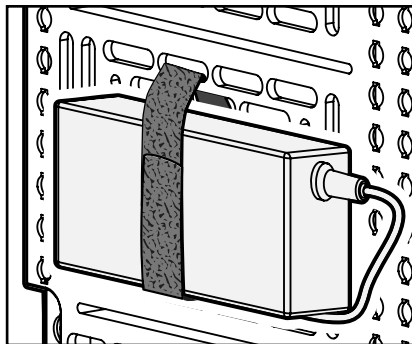
**NOTA:** Si corta el material del vástago, esto puede impedirle reutilizar la abrazadera en dispositivos pequeños de la misma altura o más altos.

**Keyhole Post**  
**Patte de fixation pour à trou de serrure**  
**Poste de cerradura**



**Optional Accessories [NOT INCLUDED]**  
**Accessoires optionnels [NON INCLUSES]**  
**Accesorios Opcionales [NO INCLUIDOS]**

**Velcro Straps**  
**Sangles Velcro**  
**Correas de Velcro**



**Screws**  
**Vis**  
**Tornillos**

