

WALL MOUNT RACK 8 RMS

INSTALLATION INSTRUCTIONS

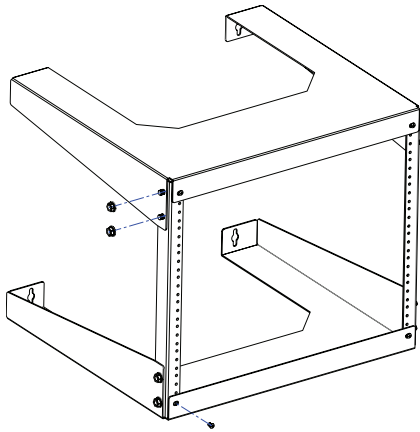


SAFETY INFORMATION

- ⚠ WARNING:** Equipment may be mounted to the rack **ONLY AFTER** the rack has been securely mounted to the wall.
- ⚠ WARNING:** Wall studs and mounting hardware must be able to support the rack and all equipment that will be mounted to the rack. The rack can support up to 125 lbs. of equipment, evenly distributed.

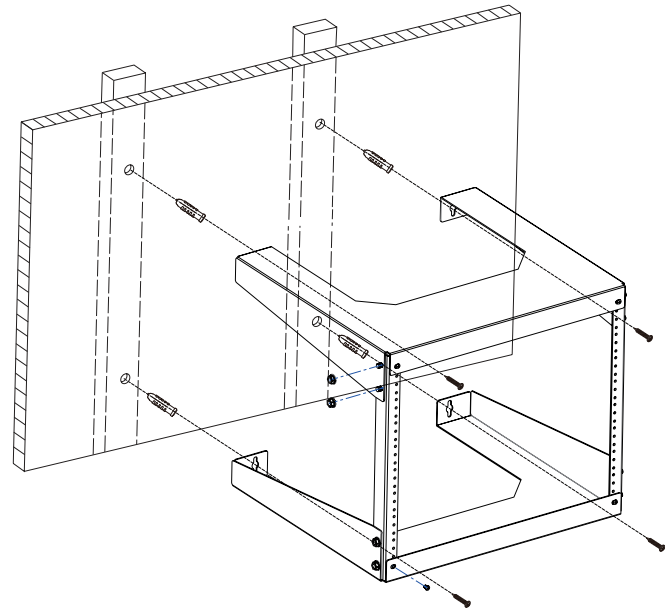
INSTALLATION INSTRUCTIONS

1. Use flange nuts and #10-32 x 1/2" screws (included) to assemble the rack.



2. Determine the appropriate mounting location for the rack.
3. Level, mark, and drill four holes on wall according to the position of mounting holes on the back of the rack.

4. Insert anchors into predrilled holes, position the rack and use mounting screws (not included) to secure the bracket to the wall.



PARTS AND SPECIFICATIONS

- | | |
|---------------------------|--------------------------|
| 1 x Top Support | 8 x Flange Nuts |
| 1 x Bottom Support | 4 x #10-32 x 1/2" Screws |
| 2 x Side Rails (16.89" L) | 4 x M5 Screws |

Dimensions: 19.71" W x 17.15" H x 18" D

Rack Space: 8U

Weight Capacity: Up to 125 lbs.

Materials: Top and Bottom Supports: 14 GA CRS
Side Rails: 11 GA CRS

ADI PRO TECHNICAL SUPPORT

1.833.574.9124

ORDERS

US: 1.800.233.6261

Canada: 1.877.234.7378

WEBSITE

US: adiglobal.com/adiexclusivebrands

Canada and PR: adiglobal.com



BÂTI 8 RMS À INSTALLATION MURALE

INSTRUCTIONS D'INSTALLATION

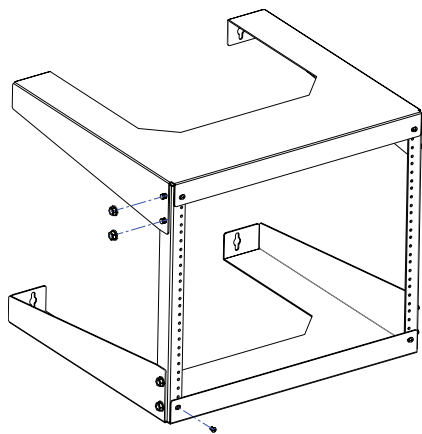
ADI
PRO

INFORMATIONS DE SÉCURITÉ

- ⚠ **MISE EN GARDE** : L'équipement peut être installé dans le bâti SEULEMENT APRÈS AVOIR FIXÉ le bâti au mur.
- ⚠ **MISE EN GARDE** : Les poutres murales et la quincaillerie de fixation doivent être en mesure de soutenir le bâti et l'équipement qui s'y trouve. Le bâti peut soutenir jusqu'à 125 lb (57 kg) d'équipement distribué de manière uniforme.

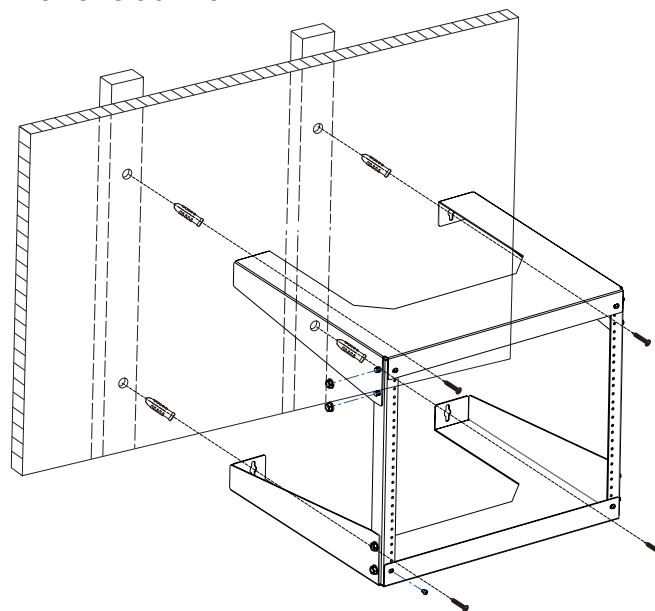
INSTRUCTIONS D'INSTALLATION

1. Utilisez les écrous à embase et les vis #10-32 x 1/2 po (fournis) pour assembler le bâti.



2. Déterminez l'emplacement approprié pour l'installation du bâti.
3. Mettez le bâti au niveau, puis marquez et percez quatre trous dans le mur en fonction des trous de montage à l'arrière du bâti.

4. Insérez des ancres dans les trous prépercés, positionnez le bâti et utilisez des vis de montage (non incluses) pour installer les fixations au mur.



PIÈCES ET SPÉCIFICATIONS

- | | |
|-------------------------------|-----------------------|
| 1 support supérieur | 8 écrous à embase |
| 1 support inférieur | 4 vis #10-32 x 1/2 po |
| 2 rails latéraux (16,89 po L) | 4 vis M5 |

Dimensions : 19,71 x 17,15 x 18 po (L x H x P)

Espace sur bâti : 8U

Capacité de charge : Jusqu'à 125 lb (57 kg)

Matériau : Supports supérieur et inférieur : 14 GA CRS
Rails latéraux : 11 GA CRS

SOUTIEN TECHNIQUE ADI PRO

1.833.574.9124

COMMANDES

États-Unis : 1.800.233.6261

Canada : 1.877.234.7378

SITE WEB

États-Unis : adiglobal.com/adiexclusivebrands

Canada et PR : adiglobal.com

