

Vertiv™ Liebert® GXT5 Lithium-Ion UPS

1000-3000VA LV, 120V IN, 120V OUT



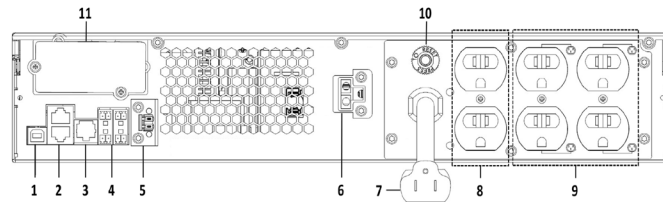
Quick Installation Guide



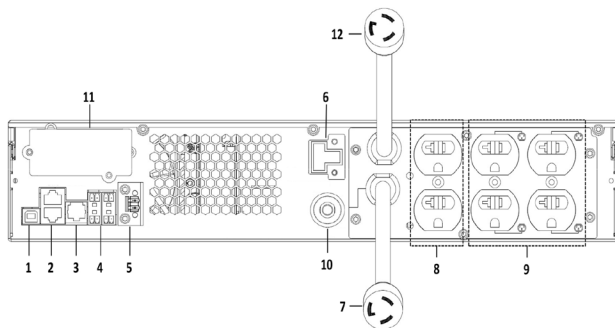
Thank you for your recent purchase of a Vertiv UPS! We appreciate your business and are confident that your new product will provide many years of uninterrupted power to your connected equipment. With this purchase, you may also want to consider Vertiv's complete line of racks, PDUs, thermal solutions, KVM switches, and serial consoles. Vertiv also offers a broad array of services and extended warranties. If you require any assistance or support please don't hesitate to reach out to one of our resellers, local rep firms, or directly to us at 1-800-222-5877 menu option 3, or email at warranty@vertiv.com. We stand ready to support you. We sincerely hope that you'll continue to select Vertiv for all of your future infrastructure needs!

The Vertiv Team

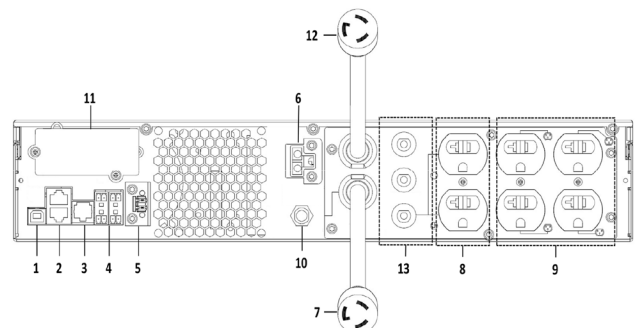
Model Design Configurations



GXT5LI-1000/1500LVRT2UXL



GXT5LI-2000LVRT2UXL



GXT5LI-3000LVRT2UXL

IMPORTANT: Before installing, connecting to supply or operating your Liebert GXT5 Lithium-Ion UPS, please review the Safety and Regulatory Statements sheet. For detailed installation, operating, maintenance and troubleshooting information refer to the Liebert GXT5 Lithium-Ion User Guide for your model available at www.Vertiv.com.

#	Description	#	Description
1	USB port	8	Non programmable output receptacles
2	External Battery Cabinet (EBC) CAN ports	9	Programmable output receptacles
3	RS-232 port (used for CLI)	10	Input circuit breaker
4	Dry contact communication terminal block	11	Liebert® IntelliSlot Port
5	Remote Emergency Power Off (REPO)	12	Output power plug and cable
6	EBC terminal	13	Output circuit breakers
7	Input power plug and cable		

Installation

1. Inspecting the UPS

Inspect the UPS for any signs of obvious damage. If damage is visible, do not proceed and call our warranty support line for assistance at 1-800-222-5877 menu option 3, or email at microups.warranty@vertiv.com.

2. Choosing a location

Install the UPS in a temperature-controlled environment that is free of corrosive and conductive contaminants. Avoid locations near heat or water sources and exposed to direct sunlight. For proper ventilation, leave four inches clearance on the front and rear of the UPS.

The input outlet should be nearby and easily accessible.

3. Installing the UPS

The UPS and optional EBCs may be installed in either a tower or rack configuration.

- For tower installation, assemble and attach the tower support stands and spacers (if EBCs are used). Place the UPS (and EBC) on the tower support stands.
- For rack installation:
 1. Attach rail kit inner guides to the UPS.
 2. Attach the handles to the UPS.
 3. Install the rail kit outer guides in the rack.

NOTE: Align shelf of rack kit with rack U number for proper alignment.

4. Install the UPS in the rack.
5. Secure the handles to the rack.

Connections

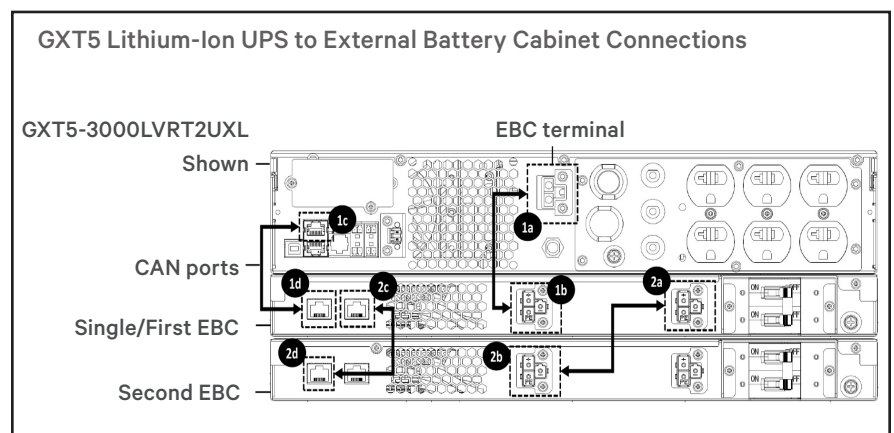
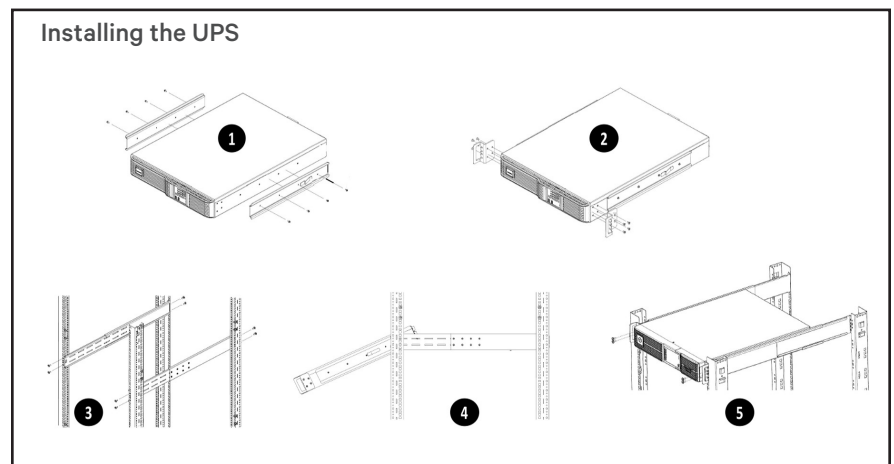
1. Connecting External Battery Cabinet (Optional)

EBCs provide longer battery run-time for connected devices. Refer to the Liebert GXT5

Lithium-Ion User Guide, to select the appropriate model and quantity for your Liebert GXT5 Lithium-Ion model and applications.

- Verify that the EBC breaker is in the “Off” position.
- Connect one end of the supplied EBC cable to the UPS EBC terminal (1a on the image) and one end to the battery cabinet EBC terminal (1b).
- Connect one end of the CAN communication cable (attached to the EBC cable) to the UPS CAN port (1c) and the other end to the battery cabinet CAN port (1d).

- If connecting more than one battery cabinet, connect one end of an additional EBC cable to the open EBC terminal on the first battery cabinet (2a). Connect the other end to the EBC terminal on the second battery cabinet (2b). Connect one end of the CAN communication cable to the CAN port on the first battery cabinet (2c) and the other end to the CAN port on the second battery cabinet (2d).
- Repeat the above step for additional battery cabinets if necessary.



2. Connecting UPS Input and Output

The UPS has a 5-15P, L5-20P (with 5-20P adapter if desired), or a L5-30P input plug depending on your model.

The UPS is equipped with output receptacles. Connect the equipment to be protected to the output receptacles.

3. Connecting AC Input

Refer to the wiring table above for the recommended overcurrent protection. Connect to an input-power source that is properly protected by a circuit breaker in accordance with national and local electrical codes.

NOTE: Allow the batteries to charge at least 2 hours before first start up to ensure adequate backup time. Allow an additional 2 hours for each EBC, if connected. The batteries charge when the UPS is connected to AC input regardless of whether the UPS is on or off.

Powering the UPS

NOTE: Do not start the UPS until after the installation has been finished.

1. Make sure the panel feeder breaker supplying power to the UPS is closed.
2. If EBCs are connected, close the breakers on the rear of each EBC.
3. When the UPS is first connected start up guidance screens will appear. Use the Up, Down, and Enter buttons to confirm settings. Then, press and hold the power button to power the UPS on.

WIRING	
Model	Recommended panel feeder breaker
GXT5LI-1000LVRT2UXL GXT5LI-1500LVRT2UXL	15 A
GXT5LI-2000LVRT2UXL	20 A
GXT5LI-3000LVRT2UXL	30 A



NOTE: The UPS alarm will sound when the output receptacles are not powered. Press and hold the ESC button for 2 seconds to silence the alarm.



To contact Vertiv Technical Support: visit www.Vertiv.com

© 2021 Vertiv Group Corp. All rights reserved. Vertiv™ and the Vertiv logo are trademarks or registered trademarks of Vertiv Group Corp. All other names and logos referred to are trade names, trademarks or registered trademarks of their respective owners. While every precaution has been taken to ensure accuracy and completeness here, Vertiv Group Corp. assumes no responsibility, and disclaims all liability, for damages resulting from use of this information or for any errors or omissions. Specifications, rebates and other promotional offers are subject to change at Vertiv's sole discretion upon notice.



UPS de iones de litio Vertiv™ Liebert® GXT5

1000-3000 VA LV, 120 V DE ENTRADA, 120 V DE SALIDA

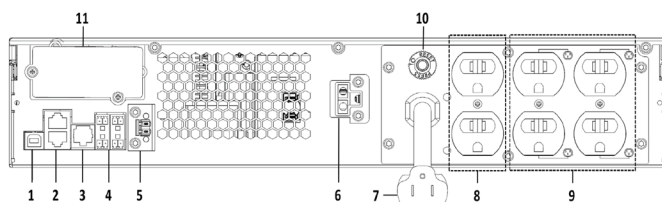
Guía de instalación rápida



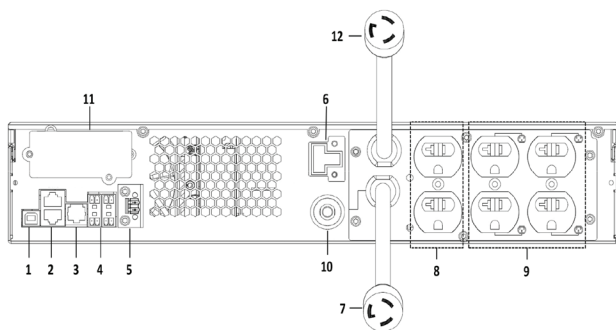
Gracias por la compra del UPS de Vertiv. Valoramos que nos haya elegido y estamos seguros de que su nuevo producto le proporcionará muchos años de potencia ininterrumpible a su equipo conectado. Con esta compra, también puede echar un vistazo a la línea completa de productos Vertiv: racks, PDU, soluciones térmicas, conmutadores KVM y consolas serie. Vertiv también ofrece una amplia gama de servicios y garantías ampliadas. Si necesita cualquier tipo de ayuda, no dude en ponerse en contacto con alguno de nuestros revendedores o representantes locales. También puede ponerse en contacto directamente con nosotros llamando al 1-800-222-5877, opción 3 del menú o enviando un correo electrónico a microups.warranty@vertiv.com. Estamos listos para prestarle toda la ayuda que pueda necesitar. Esperamos sinceramente que siga eligiendo Vertiv para todas sus necesidades de infraestructura futuras.

El equipo de Vertiv

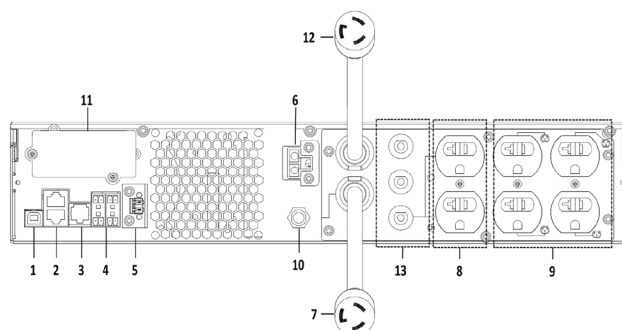
Configuraciones de diseños de modelos



GXT5LI-1000/1500LVRT2UXL



GXT5LI-2000LVRT2UXL



GXT5LI-3000LVRT2UXL

IMPORTANTE: Antes de instalar, conectar al suministro o utilizar el UPS de iones de litio Liebert GXT5, consulte la hoja de declaraciones regulatorias y de seguridad. Para obtener información detallada sobre la instalación, el funcionamiento, el mantenimiento y la resolución de problemas, consulte la Guía del usuario del UPS de iones de litio Liebert GXT5 correspondiente a su modelo, disponible en www.Vertiv.com.

N.º	Descripción	N.º	Descripción
1	Puerto USB	8	Receptáculos de salida no programables
2	Puertos CAN del gabinete de la batería externo (EBC)	9	Receptáculos de salida programables
3	Puerto RS-232 (se utiliza para CLI)	10	Disyuntor de entrada
4	Bloque de terminales de comunicación de contacto seco	11	Puerto Liebert® IntelliSlot
5	Desconexión remota de emergencia (REPO)	12	Cable y conector de potencia de salida
6	Terminal del EBC	13	Disyuntores de salida
7	Cable y conector de potencia de entrada		

UPS de iones de litio Vertiv™ Liebert® GXT5 1000-3000 VA LV, 120 V DE ENTRADA, 120 V DE SALIDA

Guía de instalación rápida



Instalación

1. Inspección del UPS

Inspeccione el UPS para detectar signos de daños evidentes. Si hay daños visibles, no continúe y llame a nuestra línea de soporte de garantía al 1-800-222-5877, opción de menú 3, o envíe un correo electrónico a microups.warranty@vertiv.com.

2. Elección de la ubicación

Instale el UPS en un entorno de temperatura controlada que no tenga contaminantes corrosivos ni conductivos. Evite los lugares cercanos a fuentes de calor o agua y la exposición a la luz solar directa. Para garantizar una ventilación adecuada, deje 10 cm de espacio en la parte delantera y trasera del UPS.

La toma de entrada debe estar en un lugar cercano y de fácil acceso.

3. Instalación del UPS

El UPS y los EBC (gabinetes de la batería externos) opcionales pueden instalarse en una configuración de torre o rack.

- Para la instalación en torre, monte y fije los separadores y los pies de soporte de la torre (si se usan los EBC). Coloque el UPS (y el EBC) en los pies de soporte de la torre.
- Para la instalación en rack:
 1. Fije las guías interiores del kit de rieles al UPS.
 2. Acople los mangos al UPS.
 3. Instale las guías exteriores del kit de rieles en el rack.

NOTA: Alinee el estante del kit del rack con el número U del rack para conseguir la alineación correcta.

4. Instale el UPS en el rack.
5. Afiance los mangos en el rack.

Conexiones

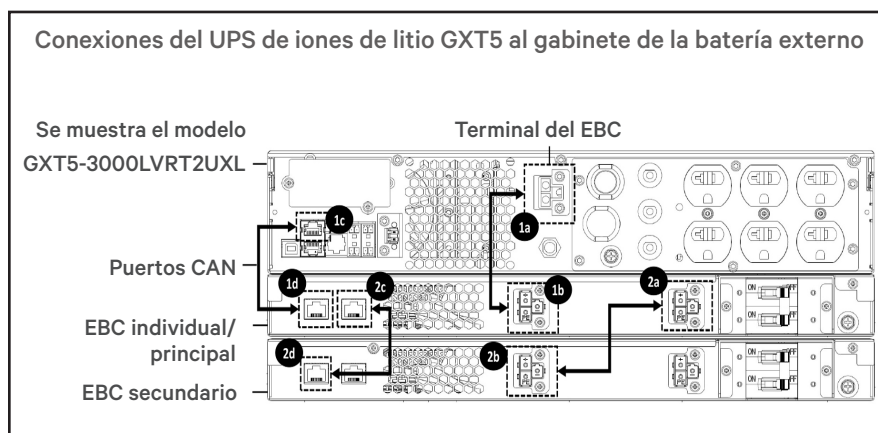
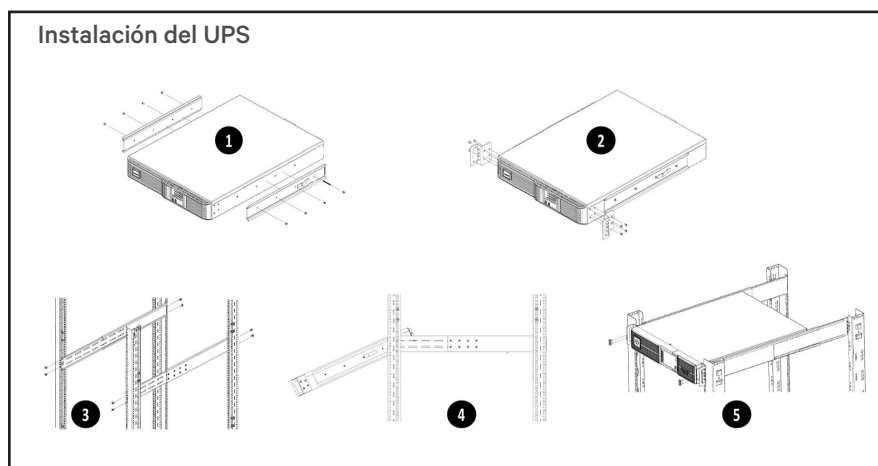
1. Conexión del gabinete de la batería externo (opcional)

Los EBC prolongan el tiempo de ejecución de la batería de los dispositivos conectados. Consulte la Guía del usuario del UPS de iones de litio Liebert GXT5 para

seleccionar la cantidad y el modelo adecuados para sus aplicaciones y su modelo de UPS de iones de litio Liebert GXT5.

- Compruebe que el disyuntor del EBC esté en la posición "Off" (Apagado).
- Conecte un extremo del cable del EBC proporcionado al terminal del EBC del UPS (1a en la imagen) y el otro extremo al terminal del EBC del gabinete de la batería (1b). Conecte un extremo del cable de comunicación CAN (acoplado al cable del EBC) al puerto de CAN del UPS (1c) y el otro extremo al puerto de CAN del gabinete de la batería (1d).

- Si se conecta más de un gabinete de la batería, conecte un extremo de un cable del EBC adicional al terminal del EBC abierto en el primer gabinete de la batería (2a). Conecte el otro extremo al terminal del EBC del segundo gabinete de la batería (2b). Conecte un extremo del cable de comunicación CAN al puerto CAN del primer gabinete de la batería (2c) y el otro extremo al puerto CAN del segundo gabinete de la batería (2d).
- Repita el paso anterior para gabinetes de la batería adicionales, si es necesario.



UPS de iones de litio Vertiv™ Liebert® GXT5 1000-3000 VA LV, 120 V DE ENTRADA, 120 V DE SALIDA



Guía de instalación rápida

2. Conexión de la entrada y la salida del UPS

El UPS cuenta con un enchufe de entrada 5-15P, L5-20P (con un adaptador 5-20P si se requiere) o L5-30P, según el modelo.

El UPS está equipado con receptáculos de salida. Conecte el equipo que desea proteger en los receptáculos de salida.

3. Conexión de la entrada de CA

Consulte la tabla de cableado anterior para conocer la protección contra sobrecorriente recomendada. Conecte la unidad a una fuente de potencia de entrada que tenga una protección adecuada por medio de un disyuntor, según los códigos eléctricos nacionales y locales.

NOTA: Deje cargar las baterías al menos 2 horas antes del primer uso para garantizar un tiempo de reserva adecuado. Permita 2 horas adicionales para cada EBC, si se han conectado. Las baterías se cargan cuando el UPS está conectado a una entrada de CA, sin importar si el UPS está encendido o apagado.

Encendido del UPS

NOTA: No encienda el UPS hasta que la instalación haya finalizado.

1. Asegúrese de que el disyuntor del alimentador del panel que suministra potencia al UPS esté cerrado.
2. Si se han conectado varios EBC, cierre los disyuntores ubicados en la parte posterior de cada EBC.
3. Cuando el UPS se conecte por primera vez, aparecerán pantallas con instrucciones para el arranque. Utilice los botones Arriba, Abajo y Enter (Entrar) para confirmar los ajustes. A continuación, mantenga pulsado el botón de encendido para encender el UPS.

CABLEADO

Modelo	Disyuntor del alimentador del panel recomendado
GXT5LI-1000LVRT2UXL GXT5LI-1500LVRT2UXL	15 A
GXT5LI-2000LVRT2UXL	20 A
GXT5LI-3000LVRT2UXL	30 A



NOTA: La alarma del UPS sonará cuando no se suministre alimentación a los receptáculos de salida. Mantenga pulsado el botón ESC durante 2 segundos para silenciar esta alarma.



Para ponerse en contacto con el servicio de asistencia técnica de Vertiv, visite www.Vertiv.com

© 2021 Vertiv Group Corp. Todos los derechos reservados. Vertiv™ y el logotipo de Vertiv son marcas comerciales o marcas comerciales registradas de Vertiv Group Corp. Todos los demás nombres y logotipos mencionados son nombres comerciales, marcas comerciales o marcas comerciales registradas de sus respectivos propietarios. Aunque se han tomado todas las precauciones para garantizar la exactitud y la integridad de la información incluida en el presente documento, Vertiv Group Corp. no asume ninguna responsabilidad, y rechaza toda responsabilidad legal, por los daños y perjuicios resultantes del uso de esta información o causados por cualquier error u omisión. Las especificaciones, descuentos y demás ofertas promocionales están sujetos a posibles cambios a entera descripción previo aviso de Vertiv.



Système d'alimentation sans interruption



Vertiv^{MC} Liebert^{MD} GXT5 lithium-ion

1 000-3 000 VA LV, 120 V en entrée, 120 V en sortie

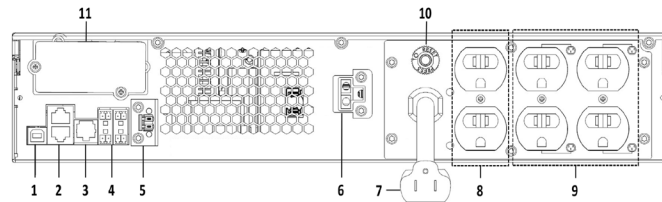
Guide d'installation rapide



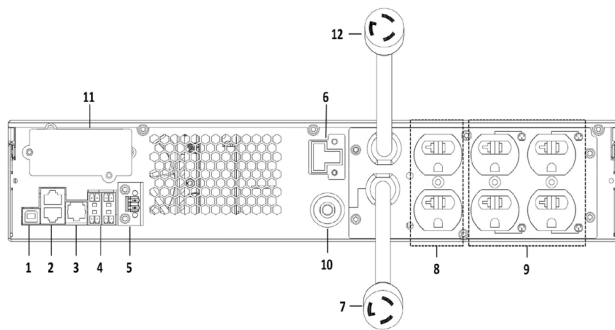
Merci d'avoir choisi un système d'alimentation sans interruption Vertiv. Nous vous remercions de votre confiance et sommes convaincus que notre produit assurera une alimentation sans interruption de tous vos équipements connectés pendant de nombreuses années. Outre ce produit, Vertiv vous propose une gamme complète de racks, de PDU, de solutions de gestion thermique, de commutateurs KVM et de consoles série. Vertiv vous offre également un large éventail de services et d'options de garantie étendue. Si vous avez besoin d'aide, n'hésitez pas à contacter l'un de nos revendeurs ou représentants locaux. Vous pouvez également nous contacter directement par téléphone, au 1-800-222-5877, option de menu 3, ou par courriel à l'adresse microups.warranty@vertiv.com. Nous sommes là pour vous aider. Nous espérons que vous continuerez à choisir Vertiv pour tous les besoins futurs de votre infrastructure.

L'équipe Vertiv

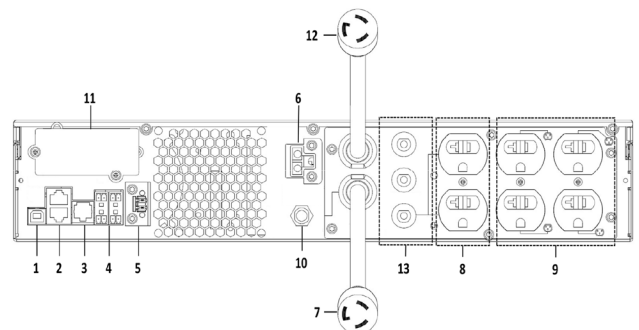
Configuration des modèles



GXT5LI-1000/1500LVRT2UXL



GXT5LI-2000LVRT2UXL



GXT5LI-3000LVRT2UXL

IMPORTANT : Avant d'installer votre ASI Liebert GXT5 lithium-ion, de la raccorder à l'alimentation ou de l'utiliser, veuillez consulter le Guide de sécurité et conformité. Pour obtenir des informations détaillées sur l'installation, l'utilisation, la maintenance et le dépannage, reportez-vous au Guide d'utilisation du Liebert GXT5 lithium-ion correspondant à votre modèle, disponible sur le site www.Vertiv.com.

N°	Description	N°	Description
1	Voie USB	8	Prises de sortie non programmables
2	Voies CAN d'armoire de batteries externe	9	Prises de sortie programmables
3	Voie RS-232 (utilisé pour l'interface de ligne de commande)	10	Disjoncteur d'entrée
4	Bornier de communication à contact sec	11	Voie Liebert ^{MD} IntelliSlot
5	Arrêt d'urgence à distance (REPO)	12	Prise et cordon d'alimentation de sortie
6	Connecteur de l'armoire de batteries externe	13	Disjoncteurs de sortie
7	Prise et cordon d'alimentation d'entrée		

Système d'alimentation sans interruption Vertiv^{MC} Liebert^{MD} GXT5 lithium-ion 1 000-3 000 VA LV, 120 V en entrée, 120 V en sortie



Guide d'installation rapide

Installation

1. Inspection de l'ASI

Vérifiez que l'ASI n'est pas endommagée. Si des dommages sont visibles, ne procédez pas à l'installation et contactez notre service d'assistance téléphonique au 1-800-222-5877, option de menu 3, ou envoyez un courriel à l'adresse suivante : microups.warranty@vertiv.com.

2. Choix de l'emplacement

Installez l'ASI dans un environnement dont la température est contrôlée et qui ne présente aucun élément corrosif ou conducteur. Évitez les emplacements à proximité d'une source de chaleur ou d'eau et directement exposés au soleil. Laissez un espace d'environ 10 cm à l'avant et à l'arrière de l'ASI pour garantir une aération correcte.

La prise d'entrée doit être à proximité et facilement accessible.

3. Installation de l'ASI

L'ASI et des armoires de batteries externes en option peuvent être installées en tour ou dans un rack.

- Pour une installation en tour, assemblez et fixez les supports de tour et les entretoises (si des armoires de batteries externes sont utilisées). Placez l'ASI (et les armoires de batteries externes) sur les supports de la tour.
- Pour une installation en rack :
 1. Fixez les glissières internes du kit de rail sur l'ASI.
 2. Fixez les poignées sur l'ASI.
 3. Installez les glissières externes du kit de rail sur le rack.

REMARQUE : L'étagère du kit de rack doit être alignée avec le numéro d'unité de rack approprié.

4. Installez l'ASI dans le rack.
5. Fixez les poignées au rack.

Connexions

1. Connexion d'une armoire de batteries externe (en option)

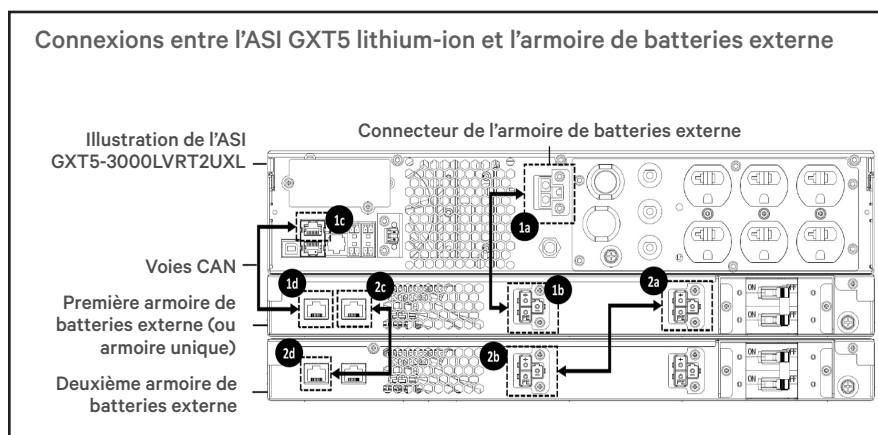
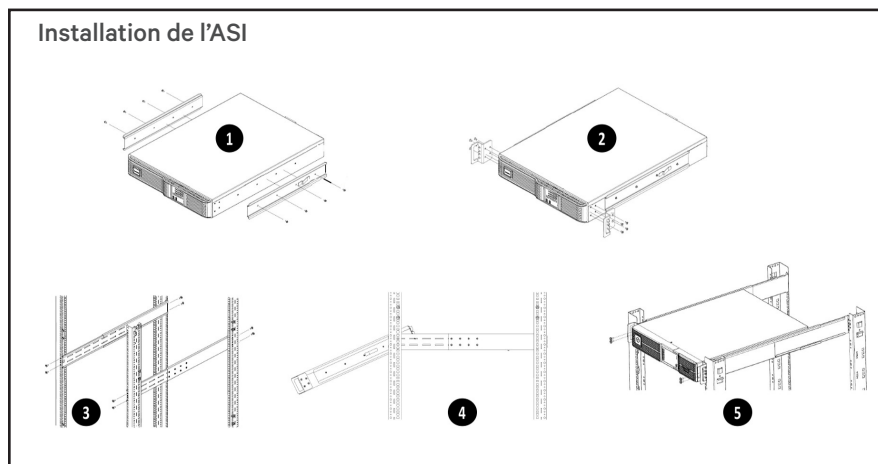
Les armoires de batteries externes prolongent l'autonomie sur batterie des appareils connectés.

Reportez-vous au Guide d'utilisation du Liebert GXT5 lithium-ion pour déterminer le modèle et la quantité appropriés pour votre modèle de GXT5 et vos applications.

- Vérifiez que le disjoncteur d'armoire de batteries externes est en position désactivée (Off).
- Raccordez une extrémité du câble d'armoire de batteries externe fourni au connecteur d'armoire de batteries externe de l'ASI (1a sur l'image) et l'autre extrémité au connecteur d'armoire de batteries externe de l'armoire de batteries (1b). Raccordez une extrémité du câble de communication CAN (raccordé au câble de l'armoire de batteries externe) à la voie

CAN de l'ASI (1c) et l'autre extrémité à la voie CAN de l'armoire de batterie (1d).

- Pour raccorder plusieurs armoires de batterie, raccordez une extrémité d'un câble d'armoire de batteries externe supplémentaire au connecteur d'armoire de batteries externe ouvert de la première armoire de batteries (2a). Raccordez l'autre extrémité au connecteur d'armoire de batteries externe de la deuxième armoire de batteries (2b). Raccordez une extrémité du câble de communication CAN à la voie CAN de la première armoire de batterie (2c) et l'autre extrémité de la voie CAN à la deuxième armoire de batterie (2d).



Système d'alimentation sans interruption Vertiv^{MC} Liebert^{MD} GXT5 lithium-ion 1 000-3 000 VA LV, 120 V en entrée, 120 V en sortie



Guide d'installation rapide

- Si nécessaire, répétez l'étape ci-dessus pour d'autres armoires de batteries.

2. Raccordement de l'entrée et de la sortie de l'ASI

L'ASI comporte, selon le modèle, une fiche d'entrée 5-15P, L5-20P (avec adaptateur 5-20P si souhaité) ou L5-30P.

L'ASI est équipée de prises de sortie. Connectez l'équipement à protéger aux prises de sortie.

3. Connexion de l'entrée c.a.

Reportez-vous au tableau de câblage ci-dessus pour connaître la protection contre les surintensités recommandée. Connectez le système à une source d'alimentation d'entrée correctement protégée par un disjoncteur conformément aux codes électriques locaux et nationaux.

REMARQUE : Laissez les batteries se recharger au moins 2 heures avant la première mise en route afin de garantir une autonomie suffisante. Ajoutez 2 heures de charge supplémentaire pour chaque armoire de batteries externe, le cas échéant. Les batteries se chargent lorsque l'ASI est connectée à un entrée c.a. et ce, qu'elle soit allumée ou éteinte.

Mise sous tension de l'ASI

REMARQUE : Ne démarrez pas le système d'alimentation sans interruption tant que l'installation n'est pas terminée.

1. Assurez-vous que le disjoncteur d'alimentation du tableau alimentant l'ASI est fermé.
2. Si des armoires de batteries externes sont raccordées au système, fermez les disjoncteurs à l'arrière de chaque armoire de batterie externe.
3. Lors du premier raccordement de l'ASI, des écrans contenant des

CÂBLAGE	
Modèle	Disjoncteur d'alimentation de tableau recommandé
GXT5LI-1000LVRT2UXL GXT5LI-1500LVRT2UXL	15 A
GXT5LI-2000LVRT2UXL	20 A
GXT5LI-3000LVRT2UXL	30 A



consignes de démarrage s'affichent. Confirmez les réglages à l'aide des flèches vers le haut et le bas, ainsi que du bouton d'entrée. Ensuite, maintenez le bouton d'alimentation enfoncé pour mettre l'ASI sous tension.

REMARQUE : L'alarme de l'ASI retentit lorsque les prises de sortie ne sont pas alimentées. Appuyez sur le bouton ESC (Échap) pendant 2 secondes pour couper l'alarme.



Pour contacter l'équipe d'assistance technique de Vertiv, consultez le site www.vertiv.com.

© 2021 Vertiv Group Corp. Tous droits réservés. Vertiv^{MC} et le logo Vertiv sont des marques de commerce ou des marques déposées de Vertiv Group Corp. Tous les autres noms et logos mentionnés sont des noms commerciaux, des marques de commerce ou des marques déposées de leurs détenteurs respectifs. Toutes les mesures nécessaires ont été prises afin de garantir l'exactitude et l'exhaustivité des informations contenues dans ce document. Vertiv Group Corp. rejette néanmoins toute responsabilité en cas de dommages découlant de l'utilisation de ces informations ou d'erreurs/omissions quelles qu'elles soient. Les caractéristiques techniques, les remises et autres offres promotionnelles sont susceptibles d'être modifiées à l'entière discrétion de Vertiv, sur avis préalable.

