

APPLICATION

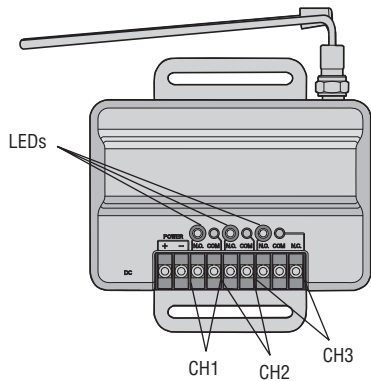
The receiver can be used as a single or three channel receiver to control up to 3 gates or commercial door operators. The receiver can also be used with a 3-button remote control to operate the **OPEN, CLOSE, and STOP** feature on a commercial door operator.

Each channel is compatible with a certain number of remote controls and keypads. Refer to the list below:

- CH1: 50 remote controls and 2 keypads
- CH2: 20 remote controls and 2 keypads
- CH3: 20 remote controls and 2 keypads

When the channel has reached full capacity for remote controls, all LEDs will blink 3 times. When the channel has reached full capacity for keypads, all LEDs will blink 4 times. Additional accessories can be programmed, however, the newly programmed accessory will replace the first programmed accessory.

NOTE: The receiver will only allow you to program a button on the remote control to one channel at a time. For example, if the button on the remote control is already programmed to channel 1 and then is programmed to channel 3, the button will be erased from channel 1 and will only work on channel 3.



INSTALLATION

The receiver and antenna use Type F coaxial connectors. The antenna can be connected directly to the receiver or it can be installed remotely using a coaxial cable extension kit (Model 86LM, 15 ft. or 86LMT, 25 ft.).

- 1 Select a location for the receiver which allows access to the terminals and space for the antenna. Ensure antenna does not touch metal surfaces. DO NOT unbend the antenna.
- 2 Fasten the receiver securely with the hook and loop fasteners (provided) or screws (not provided).
- 3 After installation is complete, connect power. You may use 85LM plug-in or 95LM wired-in transformer, or power provided from your operator (9-30 V AC, 9-42 Vdc or see power ratings on next page).

⚡ ⚠ WARNING

To prevent possible **SERIOUS INJURY** or **DEATH** from electrocution:

- Be sure power is **NOT** connected **BEFORE** installing the receiver.

To prevent possible **SERIOUS INJURY** or **DEATH** from a moving gate or garage door:

- **ALWAYS** keep remote controls out of reach of children. **NEVER** permit children to operate, or play with remote control transmitters.
- Activate gate or door **ONLY** when it can be seen clearly, is properly adjusted, and there are no obstructions to door travel.
- **ALWAYS** keep gate or garage door in sight until completely closed. **NEVER** permit anyone to cross path of moving gate or door.

⚠ WARNING

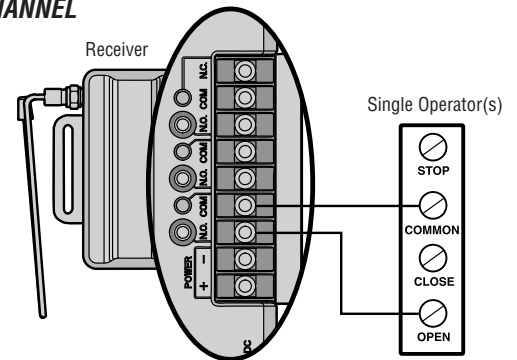
To prevent possible **SERIOUS INJURY** or **DEATH**, the use of **CONSTANT OPERATION** on residential openers is **PROHIBITED**.

When a receiver is used to activate a commercial door opener, a reversing edge **MUST** be installed on the bottom of the door. Failure to install a reversing edge under these circumstances may result in **SERIOUS INJURY** or **DEATH** to persons trapped beneath the door.

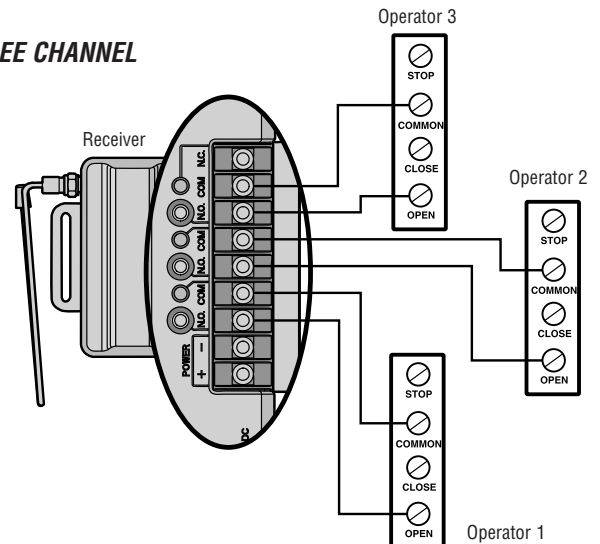
WIRING

Refer to your commercial door operator or gate operator owner manual or wiring diagrams for specific wiring information.

SINGLE CHANNEL



THREE CHANNEL



WIRING CONTINUED

OPEN, CLOSE, STOP

PROGRAMMING

PROGRAM A SINGLE BUTTON REMOTE CONTROL

- 1 Press and release the Learn button for the selected channel on the receiver. The corresponding LED will glow steadily for 30 seconds.
- 2 Within 30 seconds press and hold the button on the remote control that you wish to program to the receiver.
- 3 Release the remote control button when the LED on the receiver blinks, then turns off. Programming is complete.

Repeat the steps above for each remote control you would like to program.

PROGRAM A 3-BUTTON REMOTE CONTROL AS OPEN, CLOSE, AND STOP

- 1 Press and release the CH1 Learn button on the receiver.
- 2 Within 30 seconds press the desired OPEN button on the remote control.
- 3 Press and release the CH2 Learn button on the receiver.
- 4 Within 30 seconds press the desired CLOSE button on the remote control.
- 5 Press and release the CH3 Learn button on the receiver.
- 6 Within 30 seconds press the desired STOP button on the remote control.

NOTE: If a remote control button is not pressed within 30 seconds, the LED next to the selected Learn button will turn OFF. In that case, repeat the programming.

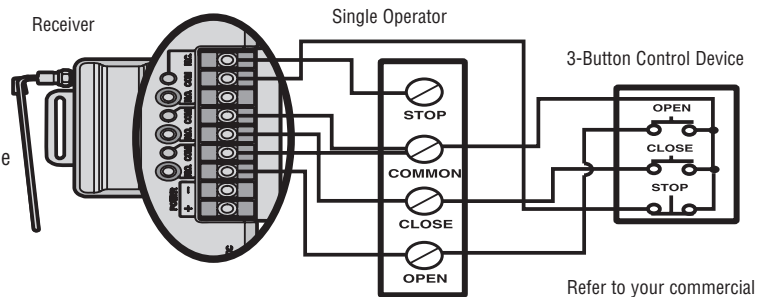
ALTERNATE FREQUENCY MODE (AFM) PROGRAMMING

NOTE: When moving the Receiver from 315 MHz to 390 MHz on Security+2.0, ALL channels will move to the alternate frequency. If 315 MHz remotes are learned to the receiver, CLEAR or ERASE the memory FIRST.

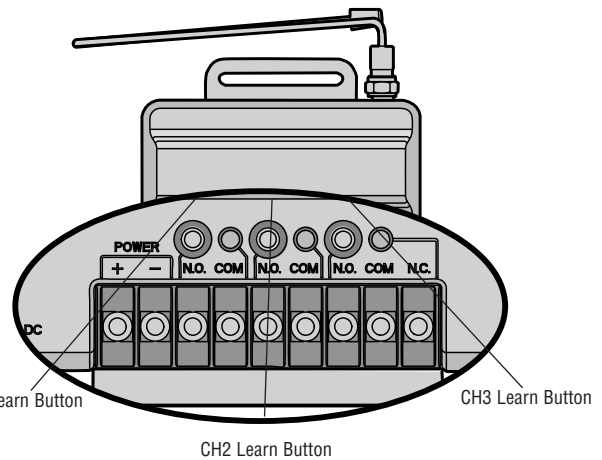
- 1 CLEAR the memory:
 - Holding down the 2 outer buttons simultaneously for 6±0.5 seconds will erase all codes on all 3 channels.
 - If there was a 315 MHz remote control learned to this receiver, press that remote to confirm that it no longer works.
- 2 Change to 390 MHz Security+2.0
 - Press and release the yellow Learn button for Channel 1: the LED for Channel 1 will turn ON
 - Press and release the yellow Learn button for Channel 3: Confirm the Channel 1 LED blinks ONE time.
 - Press and release the yellow Learn button for Channel 3 a second time. Confirm the Channel 1 LED blinks TWO times.
 - The receiver is set to 390 MHz but requires a transmission from an AFM remote control button already programmed to be 390 MHz Security+2.0
 - Transmit the 390 MHz signal from a Security+2.0 390 MHz remote control
 - All LED's will turn off and that transmitter is now learned and the receiver is now 390 MHz AFM.
 - Test that the 390 MHz transmitter operates the receiver.

TO ERASE THE MEMORY

- 1 Press and hold the Learn button for the channel you want to erase. Release the button when the corresponding LED turns off; the memory has been erased.



Refer to your commercial door operator or gate operator wiring diagrams for instructions on connecting two or more 3-Button control devices.



SPECIFICATIONS

Contact Rating 5 Amps 28 Vac or dc Max.
 Power 9-42 VDC ≈ 70 mA Max.
 9-30 VAC ~60 Hz 250 mA Max.
 Code Format: Security+2.0 (315MHz Default)
NOTE: If your operator does not meet the power specifications you will need a transformer (Model 85LM plug-in or 95LM wired-in).

COMPATIBLE ACCESSORIES

Remote Controls* Models 811LMX, 813LMX, 891LM, 893LM, 890MAX, 893MAX, 892LT, 894LT
 Keypads* Models 877LM, 878MAX
 Antenna Extension Kits Models 86LM, 86LMT
 Antenna Only K77-36541
 * If receiver is changed from Default 315 MHz to 390 MHz, Compatible Remotes are: 811LMX, 813LMX 893MAX, 892LT and 894LT. Compatible keypad is 878MAX

NOTICE: To comply with FCC and/or Industry Canada (IC) rules, adjustment or modifications of this receiver are prohibited. THERE ARE NO USER SERVICEABLE PARTS.
 This device complies with Part 15 of the FCC rules and IC RSS-210. Operation is subject to the following two conditions: (1) this device may not cause harmful interference, and (2) this device must accept any interference received, including interference that may cause undesired operation.

FOR TECHNICAL SUPPORT DIAL OUR TOLL FREE NUMBER:

1-800-528-2806

UTILISATION

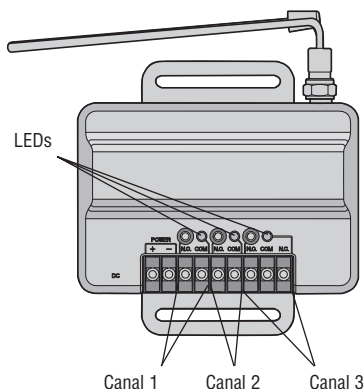
Cet appareil peut s'utiliser comme récepteur à un ou trois canaux de manière à commander jusqu'à trois ouvre-porte ou ouvre-portail commerciaux. Il peut aussi s'utiliser avec une télécommande à 3 boutons pour actionner les fonctions OUVERTURE, FERMETURE et ARRÊT d'un ouvre-porte commercial.

Chaque canal est compatible avec un certain nombre de télécommandes et de claviers comme indiqué ci-dessous :

- Canal 1 : 50 télécommandes et 2 claviers
- Canal 2 : 20 télécommandes et 2 claviers
- Canal 3 : 20 télécommandes et 2 claviers

Lorsque le canal a atteint la pleine capacité des télécommandes, tous les témoins DEL clignotent trois fois. Lorsque le canal a atteint la pleine capacité des claviers, tous les témoins DEL clignotent quatre fois. On peut programmer des accessoires supplémentaires; toutefois, l'accessoire nouvellement programmé remplacera celui qui a été programmé en premier.

REMARQUE : Le récepteur ne vous permet de programmer un bouton de télécommande que pour un seul canal à la fois. Par exemple, si le bouton de la télécommande est déjà programmé pour le canal 1, puis pour le canal 3, il sera effacé du canal 1 et ne fonctionnera que sur le canal 3.



INSTALLATION

Le récepteur et l'antenne utilisent des connecteurs coaxiaux de type F. L'antenne peut être connectée directement au récepteur ou installée à distance avec une rallonge coaxiale modèle 86LM (4,57 m) ou 86LMT (7,62 m).

- 1 Choisir pour installer le récepteur un emplacement permettant d'accéder aux bornes et laissant assez d'espace pour l'antenne. S'assurer que l'antenne ne touche pas de surfaces métalliques. NE PAS plier ou courber l'antenne.
- 2 Fixer solidement le récepteur avec les bandes auto-agrippantes (fournies) ou avec des vis (non fournies).
- 3 Une fois l'installation terminée, branchez le cordon d'alimentation. Vous pouvez utiliser un transformateur 85LM à prise ou 95LM à câble, ou alimenté par votre opérateur (9-30 V c.a., 9-34 V c.c. ou consultez les régimes d'alimentation à la page suivante).

⚠️ AVERTISSEMENT

Pour prévenir le risque de BLESSURES GRAVES ou de DÉCÈS par électrocution :

- S'assurer que l'alimentation n'est PAS branchée AVANT d'installer le récepteur.

Pour prévenir le risque de BLESSURES GRAVES ou de DÉCÈS causés par un portail ou une porte de garage en mouvement :

- TOUJOURS tenir les télécommandes hors de portée des enfants. Ne JAMAIS laisser un enfant utiliser une télécommande ou jouer avec.
- Actionner la porte ou le portail UNIQUEMENT lorsqu'ils sont bien visibles et bien ajustés et que rien ne fait obstacle à leur mouvement.
- TOUJOURS surveiller du regard le portail ou la porte de garage jusqu'à sa fermeture complète. Ne JAMAIS laisser personne franchir une porte ou un portail en mouvement.

⚠️ AVERTISSEMENT

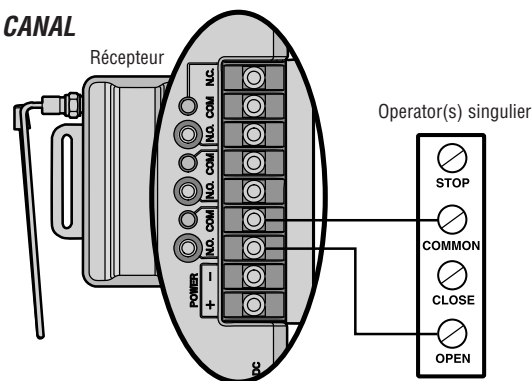
Pour prévenir le risque de BLESSURES GRAVES ou de DÉCÈS, il est INTERDIT d'utiliser les ouvre-porte résidentiels EN FONCTIONNEMENT CONTINUËL.

Avant d'utiliser un récepteur pour actionner un ouvre-porte commercial, il est IMPÉRATIF d'installer une tranche de sécurité (barre palpeuse) au bas de la porte. L'absence de tranche de sécurité convenablement installée peut entraîner des BLESSURES GRAVES ou un DÉCÈS si quelqu'un se retrouve coincé sous la porte.

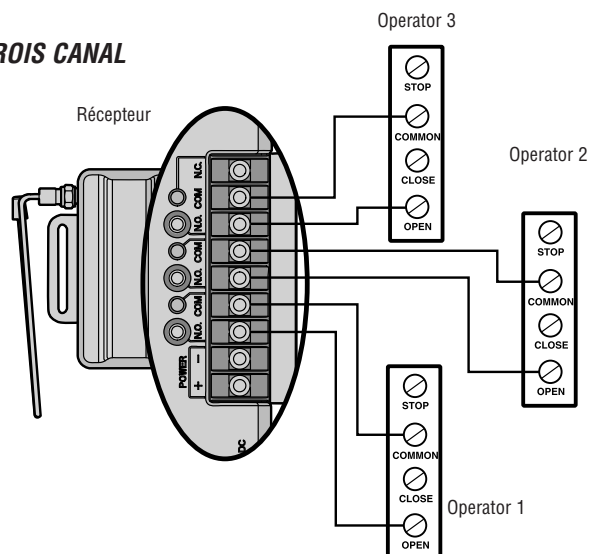
CÂBLAGE

Pour obtenir des informations précises sur le câblage, consulter la notice ou les schémas de câblage de l'ouvre-porte ou ouvre-portail.

UN CANAL



TROIS CANAL



CÂBLAGE (SUITE)

OUVERTURE, FERMETURE, ARRÊT

PROGRAMMATION

PROGRAMACIÓN DE UN CONTROL REMOTO DE 1 BOTÓN

- 1 Presser et relâcher le bouton de programmation du canal sélectionné sur le récepteur. Le témoin correspondant s'allume et reste allumé pendant 30 secondes.
- 2 Dans les 30 secondes, presser et maintenir enfoncé le bouton de la télécommande à programmer pour ce récepteur.
- 3 Le témoin du récepteur se met à clignoter, puis s'éteint. Relâcher alors le bouton de la télécommande. La programmation est terminée.

Répéter les étapes ci-dessus pour chaque télécommande à programmer.

PROGRAMMATION DES FONCTIONS OUVERTURE, FERMETURE ET ARRÊT D'UNE TÉLÉCOMMANDE À 3 BOUTONS

- 1 Presser et relâcher le bouton de programmation du canal 1 sur le récepteur.
- 2 Dans les 30 secondes, appuyer sur le bouton d'ouverture souhaité sur la télécommande.
- 3 Presser et relâcher le bouton de programmation du canal 2 sur le récepteur.
- 4 Dans les 30 secondes, appuyer sur le bouton de fermeture souhaité sur la télécommande.
- 5 Presser et relâcher le bouton de programmation du canal 3 du récepteur.
- 6 Dans les 30 secondes, appuyer sur le bouton d'arrêt souhaité sur la télécommande.

REMARQUE : Si aucun bouton de la télécommande n'est enfoncé dans les 30 secondes, le témoin du bouton de programmation sélectionné s'éteint. Dans ce cas, recommencer la programmation.

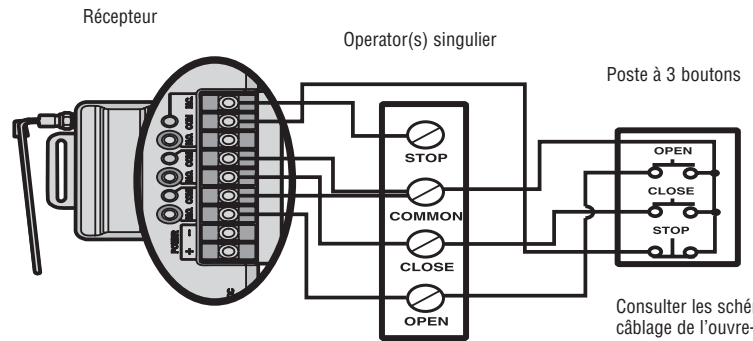
PROGRAMMATION DU MODE ALTERNATIF DE FRÉQUENCE (AFM)

REMARQUE : Lorsque le récepteur passe de 315 MHz à 390 MHz sur Security+2.0, TOUS les canaux passent à la fréquence alternative. Si des télécommandes sur 315 MHz sont mémorisées par le récepteur, il faut d'abord EFFACER la mémoire.

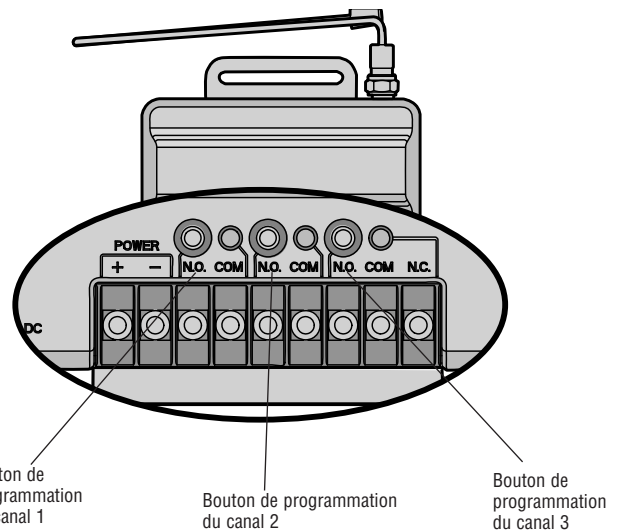
- 1 Effacer la mémoire
 - Appuyez simultanément sur 2 boutons extérieurs pendant $6 \pm 0,5$ secondes efface tous les codes sur les 3 canaux.
 - Si une télécommande sur 315 MHz a été apprise par ce récepteur, appuyez sur cette télécommande pour confirmer qu'elle ne fonctionne plus.
- 2 Passer à 390 MHz Security+2.0
 - Appuyez et relâchez le bouton jaune d'apprentissage du canal 1 : la DEL du canal 1 S'ALLUME.
 - Appuyez et relâchez le bouton jaune d'apprentissage du canal 3 : Vérifiez que la DEL du canal 1 clignote UNE fois.
 - Appuyez et relâchez le bouton jaune d'apprentissage du canal 3 une deuxième fois : Vérifiez que la DEL du canal 1 clignote DEUX fois.
 - Le récepteur est réglé sur 390 MHz mais demande une transmission à partir d'un bouton de télécommande AFM déjà programmé sur 390 MHz Security+2.0.
 - Transmettez le signal sur 390 MHz d'une télécommande Security+2.0 390 MHz.
 - Toutes DEL s'éteignent. L'émetteur est maintenant appris et le récepteur est maintenant sur 390 MHz AFM.
 - Vérifiez que l'émetteur sur 390 MHz fait fonctionner le récepteur.

POUR EFFACER LA MÉMOIRE

- 1 Presser et maintenir enfoncé le bouton de programmation du canal à effacer. Relâcher le bouton lorsque le témoin correspondant s'éteint. La mémoire est alors effacée.



Consulter les schémas de câblage de l'ouvre-porte ou de l'ouvre-portail pour obtenir des instructions sur la connexion de deux ou plusieurs télécommandes à 3 boutons.



CARACTÉRISTIQUES TECHNIQUES

Régime de contact 5 A, 28 V (c.a. ou c.c.) max.
Alimentation 9-42 VDC \approx 70 mA Max.
. 9-30 VAC \approx 60 Hz 250 mA Max.
Format du code Security+2.0 (315MHz Default)
REMARQUE : Si l'ouvre-porte ou l'ouvre-portail ne répond pas à ces spécifications électriques, il est nécessaire d'utiliser un transformateur modèle 85LM (à fiche de branchement) ou 95LM (à câblage direct).

ACCESSOIRES COMPATIBLES

Télécommandes* Modèles 811LMX, 813LMX, 891LM, 893LM, 890MAX, 893MAX, 892LT, 894LT
Claviers* Modèles 877LM, 878MAX
Rallonges d'antenne Modèles 86LM, 86LMT
Antenne seule K77-36541

* Si le récepteur passe du 315 MHz par défaut sur 390 MHz, les télécommandes compatibles sont les suivantes : 811LMX, 813LMX 893MAX, 892LT et 894LT. Le clavier compatible est le 878MAX

AVIS : Conformément aux règlements de la FCC et d'Industrie Canada, il est interdit de modifier ce récepteur ou ses réglages d'origine. CET APPAREIL NE COMPORTE AUCUNE PIÈCE POUVANT ÊTRE RÉPARÉE PAR L'UTILISATEUR.

Cet appareil est conforme à la partie 15 des règlements de la FCC et à la norme RSS-210 d'Industrie Canada. Son utilisation est subordonnée aux deux conditions suivantes : (1) l'appareil ne doit pas causer d'interférences nuisibles et (2) l'appareil doit accepter toute interférence reçue, y compris celles qui pourraient avoir un fonctionnement indésirable.

POUR L'ASSISTANCE TECHNIQUE, APPELER LE NUMÉRO SANS FRAIS SUIVANT :

1-800-528-2806

APLICACIÓN

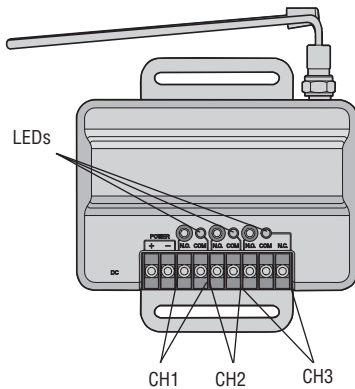
El receptor puede utilizarse con uno o con tres canales para comandar hasta tres portones o abre-puertas comerciales. El receptor también puede utilizarse con un control remoto de 3 botones para comando de APERTURA, CIERRE Y PARADA de un abre-puerta de uso comercial.

Cada canal es compatible con cierta cantidad de controles remotos y teclados. Véase la siguiente lista:

- CH1: 50 controles remotos y 2 teclados
- CH2: 20 controles remotos y 2 teclados
- CH3: 20 controles remotos y 2 teclados

Cuando el canal alcanza máxima capacidad para controles remotos, todos los LED destellarán tres veces. Cuando el canal alcanza máxima capacidad para teclados, todos los LED destellarán cuatro veces. Si bien pueden programarse otros accesorios, los últimos accesorios programados ocuparán el lugar de los primeros.

NOTA: El receptor permitirá programar un botón del control remoto con un sólo canal a la vez. Por ejemplo, si el botón en el control remoto ya estuviera programado en el canal 1 y luego se programa en el canal 3, se borrará la programación en el canal 1 y sólo funcionará en el canal 3.



INSTALACIÓN

El receptor y la antena utilizan conectores coaxiales Tipo F para. La antena puede conectarse directamente al receptor o instalarse a distancia con el juego prolongador de cable coaxial Modelo 86LM de 15 pies u 86LMT de 25 pies).

- 1 Elegir un lugar para instalar el receptor, donde haya espacio para acceder a los terminales y para la antena. La antena no debe tocar partes metálicas. NO doblar la antena.
- 2 Fijar el receptor con las cintas suministradas o con tornillos (no suministrados).
- 3 Al finalizar la instalación conecte la alimentación eléctrica. Puede usar un transformador enchufable 85LM o conectado con cables 95LM, o alimentación de la unidad operadora en 9-30 VCA, 9-34 VCC (véanse los tipos de alimentación en la página siguiente).

⚠️ ADVERTENCIA

Para evitar posibles accidentes LESIVOS e incluso MORTALES de electrocución:

- ANTES de instalar el receptor verificar que NO esté conectada la alimentación eléctrica.
- Para evitar accidentes LESIVOS e incluso MORTALES con un portón o una puerta de garaje en movimiento:
 - SIEMPRE conserve los controles remotos lejos del alcance de los niños. NUNCA permita a los niños usar ni jugar con un control remoto.
 - Abra/cierre una puerta o portón ÚNICAMENTE cuando pueda verla claramente, esté correctamente instalada y no hayan obstrucciones en su trayectoria.
 - SIEMPRE mantenga a la vista el portón o la puerta de garaje hasta que esté totalmente cerrada. NUNCA permita que alguien cruce bajo una puerta de garaje en movimiento.

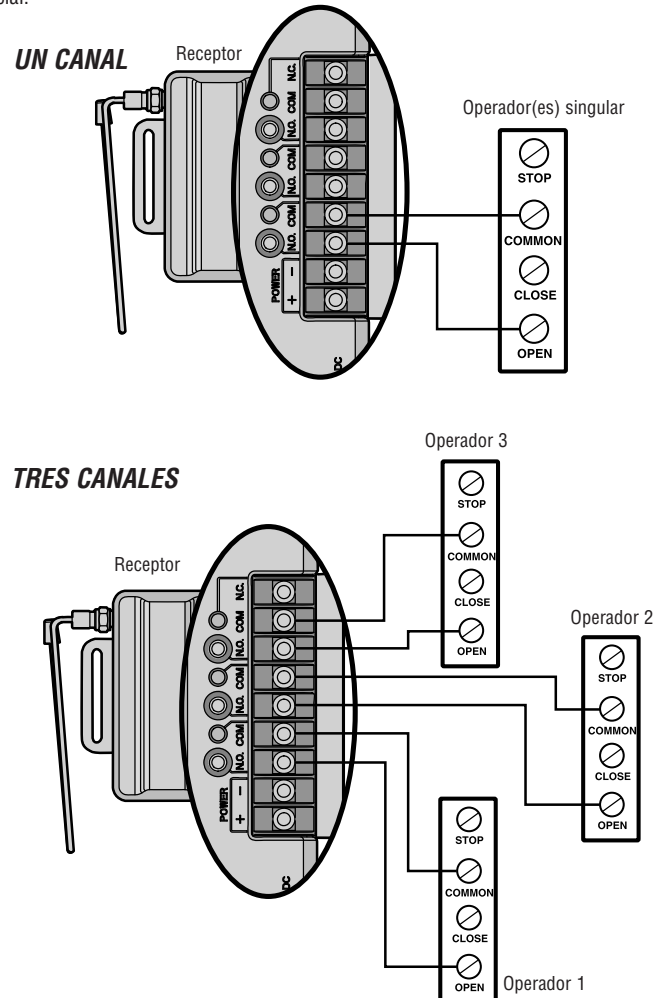
⚠️ ADVERTENCIA

Para evitar posibles accidentes LESIVOS e incluso MORTALES, está PROHIBIDA la OPERACIÓN CONSTANTE de abre-puertas de uso residencial.

Cuando se utiliza un receptor para activar un abre-puerta de uso comercial DEBE instalarse un borde de inversión de marcha en la parte inferior de la puerta para evitar accidentes LESIVOS e incluso MORTALES en el caso de que una persona quede atrapada bajo la puerta.

CONEXIONES

Para hacer las conexiones, consultar el manual o los diagramas del abre-puerta comercial.



CONEXIONES (CONTINUACIÓN)

ABRIR, CERRAR, PARADA

PROGRAMACIÓN

PROGRAMACIÓN DE UN CONTROL REMOTO DE 1 BOTÓN

- 1 Pulsar el botón Learn del canal seleccionado en el receptor. El LED correspondiente se encenderá durante 30 segundos.
- 2 Dentro de los siguientes 30 segundos mantenga oprimido el botón del control remoto que desea programar para el receptor.
- 3 Después que el LED del receptor se encienda y apague, suelte el botón del control remoto. La programación ha finalizado.

Repita los pasos anteriores para cada control remoto que desee programar.

PROGRAMACIÓN DE UN CONTROL REMOTO DE 3 BOTONES PARA ABRIR, CERRAR Y PARAR

- 1 Pulsar el botón Learn de CH1 en el receptor.
- 2 Dentro de los siguientes 30 segundos oprima el botón de ABRIR del control remoto.
- 3 Pulsar el botón Learn de CH2 en el receptor.
- 4 Dentro de los siguientes 30 segundos oprima el botón de CERRAR del control remoto.
- 5 Pulsar el botón Learn de CH3 en el receptor.
- 6 Dentro de los siguientes 30 segundos oprima el botón de PARAR del control remoto.

NOTA: Si no se oprime un botón del control remoto en 30 segundos, el LED del botón Learn seleccionado se apagará. En tal caso, repetir la programación.

PROGRAMACIÓN DEL MODO DE FRECUENCIA ALTERNATIVA (AFM)

NOTA: Al mover el receptor de 315 MHz a 390 MHz en Security+2.0, TODOS los canales cambiarán a la frecuencia alternativa. Si, en el receptor, se memorizaron controles remotos de 315 MHz, PRIMERO BORRE la memoria.

1 BORRE la memoria:

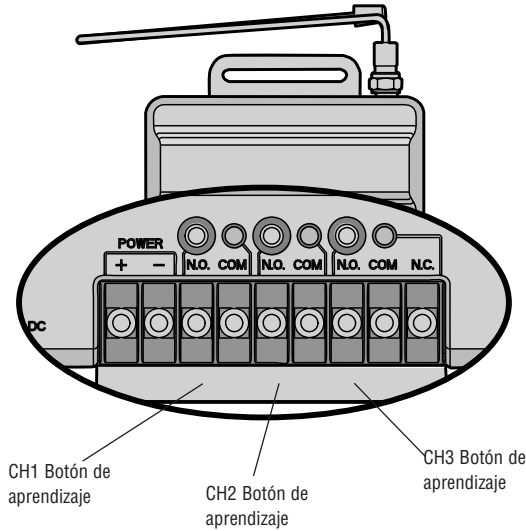
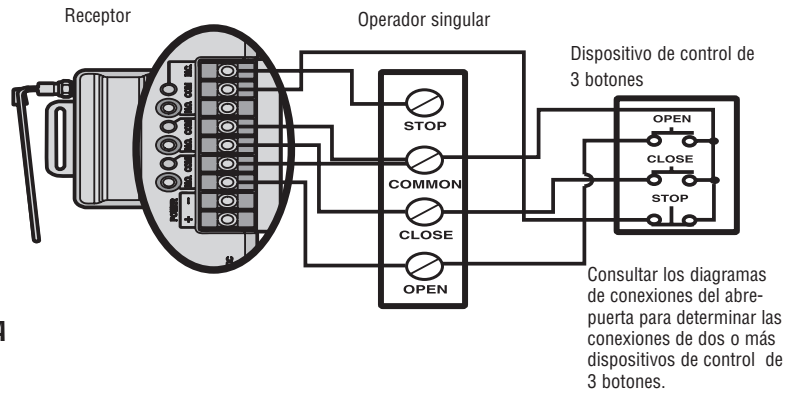
- Si mantiene pulsados los 2 botones exteriores simultáneamente durante 6±0.5 segundos, se borrarán todos los códigos de los 3 canales.
- Si, en este receptor, se había memorizado un control remoto de 315 MHz, presiónelo para confirmar que ya no funciona.

2 Cambie a 390 MHz en Security+2.0.

- Presione y suelte el botón amarillo Learn (Aprender) del Canal 1: el LED del Canal 1 se encenderá.
- Presione y suelte el botón amarillo Learn (Aprender) del Canal 3: confirme que el LED del Canal 1 parpadee UNA vez.
- Presione y suelte por segunda vez el botón amarillo Learn (Aprender) del Canal 3. Confirme que el LED del Canal 1 parpadee DOS veces.
- El receptor se configura a 390 MHz, pero requiere una transmisión desde un botón de control remoto AFM ya programado a 390 MHz en Security+2.0
- Transmita la señal de 390 MHz desde un control remoto Security+2.0 de 390 MHz
- Todos los LED se apagarán; ese transmisor se aprenderá, y el receptor será ahora de 390 MHz AFM.
- Compruebe que el transmisor de 390 MHz haga funcionar el receptor.

PARA BORRAR LA MEMORIA

- 1 Mantener oprimido el botón Learn del canal que desea borrar. Al apagarse el LED soltar el botón. La memoria se ha borrado.



ESPECIFICACIONES TÉCNICAS

Capacidad de contactos 5 Amp., 28 VCA o de CC, máximo
 Alimentación eléctrica 9-42 VDC = 70 mA Max.
 9-30 VAC ~60 Hz 250 mA Max.

Formato del código: Security+2.0 (315MHz Default)

NOTA: Si el abrepuerta en uso no responde a las especificaciones de alimentación eléctrica es necesario usar un transformador (Modelo 85LM con enchufe o 95LM con cables).

ACCESORIOS COMPATIBLES

Controles remoto* Modelos 811LMX, 813LMX, 891LM, 893LM, 890MAX, 893MAX, 892LT, 894LT
 Teclados* Modelos 877LM, 878MAX
 Kit de extensión de la antena Modelos 86LM, 86LMT
 Antena solamente K77-36541

* Si se cambia el receptor de 315 MHz predeterminado a 390 MHz, los controles remotos compatibles son: 811LMX, 813LMX 893MAX, 892LT y 894LT. El teclado numérico compatible es 878MAX

AVISO: La modificación de este receptor está prohibida por la FCC y/o las normas canadienses IC. NO HAY PIEZAS REPARABLES POR EL USUARIO.
 Este dispositivo cumple con la Parte 15 de las normas de la FCC y de las normas canadienses IC RSS-210. El uso está condicionado a lo siguiente: (1) Este dispositivo no debe causar interferencia y (2) este dispositivo debe ser apto para recibir interferencia, aunque la misma pueda afectar su funcionamiento.

NÚMERO SIN CARGO PARA SERVICIO TÉCNICO:

1-800-528-2806

©2024 The Chamberlain Group LLC
LiftMaster and the LiftMaster logo are trademarks, service marks, and/or
registered trademarks of Chamberlain Group LLC. All rights reserved.
Chamberlain Group LLC, 300 Windsor Drive, Oak Brook, IL, 60523, United States
LiftMaster et le logo LiftMaster sont des marques commerciales, des marques de service
et/ou des marques déposées de Chamberlain Group LLC. Tous droits réservés.
Chamberlain Group LLC, 300 Windsor Drive, Oak Brook, IL, 60523, États-Unis
LiftMaster y el logotipo de LiftMaster son marcas comerciales, marcas de servicio
o marcas registradas de Chamberlain Group LLC. Todos los derechos reservados.
Chamberlain Group LLC, 300 Windsor Drive, Oak Brook, IL, 60523, Estados Unidos