

Switch P/N 044386 REV A
 Please read before installing. English

**Sunnata RF Switch
 RRST-8ANS**
 120 V~ 50/60 Hz

Lighting Load – 8 A
Motor Load – 1/4 HP 5.8 A

**Companion Switch (for 3-way wiring)
 RRST-RS**
 120 V~ 50/60 Hz 8.3 A

Help

RA3 Support Center
 For additional support with
 installing, programming,
 and troubleshooting



lutron.com/RA3support

Use our mobile friendly self-paced
 installation tool:

www.lutron.com/wiringwizard

Find more product information:

www.lutron.com/support

- Videos
- Frequently Asked Questions

Call us:

U.S.A. | Canada | Caribbean
 1.844.LUTRON1 (588.7661) (24/7)

Mexico
 +1.888.235.2910

Others
 +1.610.282.3800

www.lutron.com/support

Limited Warranty:
www.lutron.com/TechnicalDocumentLibrary/Warranty.pdf

For FCC/IC information:
 Please visit: www.lutron.com/fcc-ic

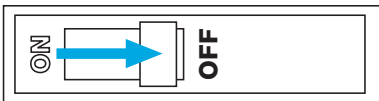
©Lutron, Lutron, Sunnata, Claro, Clear Connect, FASS, Pico, RadioRA,
 RadioRA 3, LED+ and Satin Colors are trademarks or registered
 trademarks of Lutron Electronics Co., Inc. in the US and/or other countries.

App Store is a service mark of Apple Inc., registered in the U.S. and
 other countries.

All other product names, logos, and brands are property of their
 respective owners.

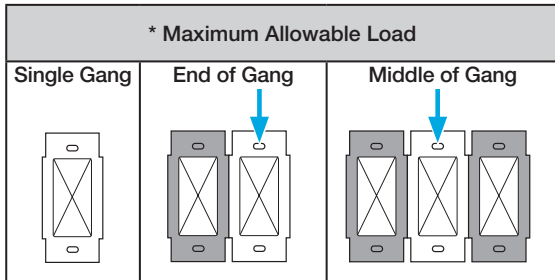
©2022 Lutron Electronics Co., Inc.

1 Turn power OFF at circuit breaker



WARNING: ELECTRIC SHOCK HAZARD.
 May result in Serious Injury or Death. Turn off
 power at circuit breaker or fuse before installing.

2 Load types and derating



Load Type	Minimum Load	Maximum Load			Neutral
		Single Gang	End of Gang	Middle of Gang	
Lighting	10 W/VA*	8 A	6 A	4.5 A	Required
Motor	0.08 A	1/4 HP 5.8 A	1/4 HP 5.8 A	1/6 HP 4.4 A	Required

* Minimum load is for INC, MLV, ELV, and Fluorescent lighting.
 LED lighting minimum load is a single LED bulb.

Switch Load Type: RRST-8ANS is designed for use with permanently
 installed 120 V~ incandescent, magnetic low-voltage, electronic low-
 voltage, or fluorescent loads and with motor loads up to 1/4 HP (5.8 A).

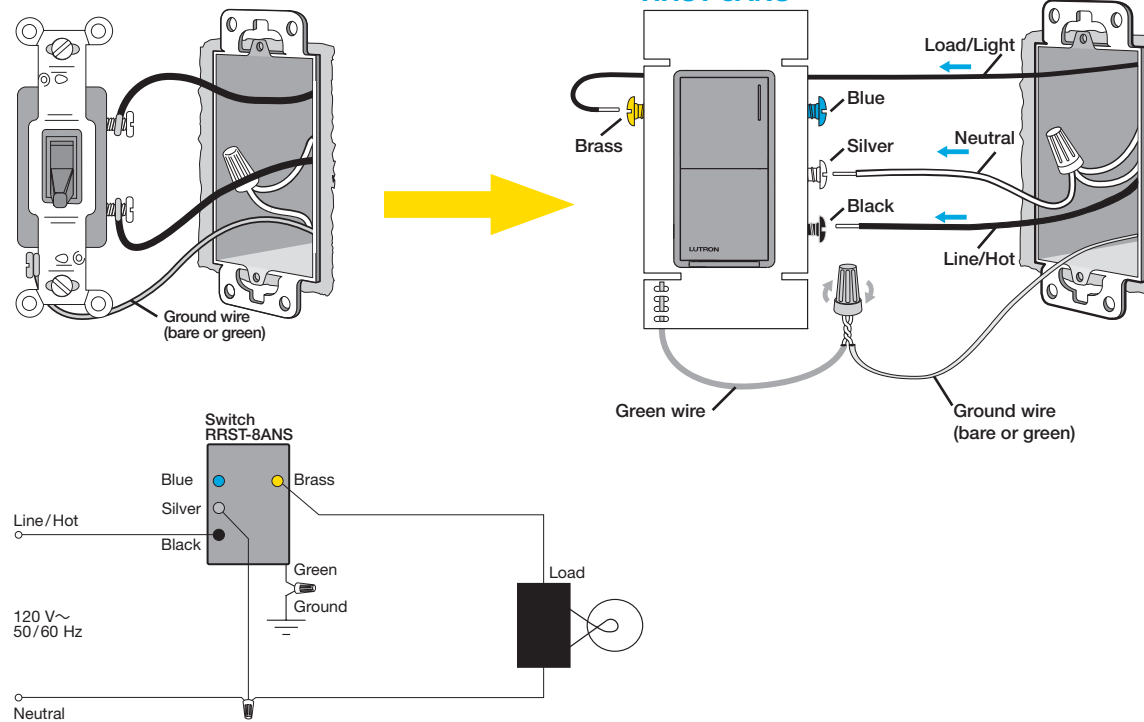
Companion Switch: RRST-RS is designed for use with Lutron 120 V~
 electronic switches.

IMPORTANT

- CAUTION:** Use only with permanently installed fixtures with screw-in LED, self-ballasted compact fluorescent, halogen, or incandescent lamps. Use only to control the primary side of permanently installed transformer supplied low-voltage lighting, or in combination with incandescent lamps. To reduce the risk of overheating and possible damage to other equipment DO NOT use to control receptacles.
- Neutral is required for all load types.
- Install in accordance with all national and local electrical codes.
- When no "grounding means" exist within the wallbox, the NEC 2011, Article 404.9 allows a switch without a grounding connection to be installed as a replacement, as long as a plastic, noncombustible wallplate is used. For this type of installation, twist a wire connector onto the green ground wire or remove the green ground wire on the switch and use an appropriate wallplate such as Claro or Satin Colors series wallplates by Lutron.
- Protect the switch from dust and dirt when painting or spackling the wall.
- This switch is not compatible with standard 3-way or 4-way switches. Use only with Lutron companion switches listed above.
- In any 3-way / 4-way circuit use only one switch with up to 4 companion switches.
- Maximum wire length between the switch and the farthest companion switch is 150 ft (45 m).
- Operate between 32 °F and 104 °F (0 °C and 40 °C).
- It is normal for the switches to feel warm to the touch during operation.
- Clean the switch with a soft damp cloth only. Do not use any chemical cleaners. For more information, please see www.lutron.com/cleaning
- For indoor use only.

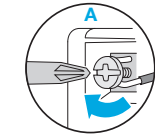
3 Determine wiring configuration

3A For lights switched from **one** location:



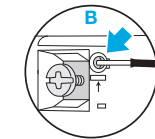
Fully wrap the wires around the screw and tighten (A), or strip insulated wires to 1/2 in (13 mm) and insert into the push-in terminals (B). Solid copper wire only.

5 in-lbs (0,55 N•m)



12/14 AWG
 (2.5/1.5 mm²)

OR



14 AWG ONLY
 (1.5 mm²)

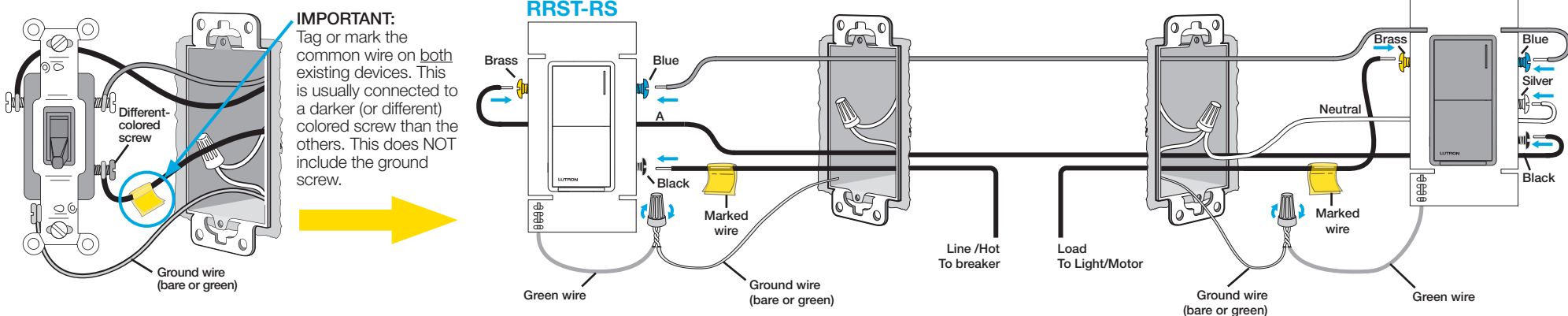
1/2 in
 (13 mm)

OR

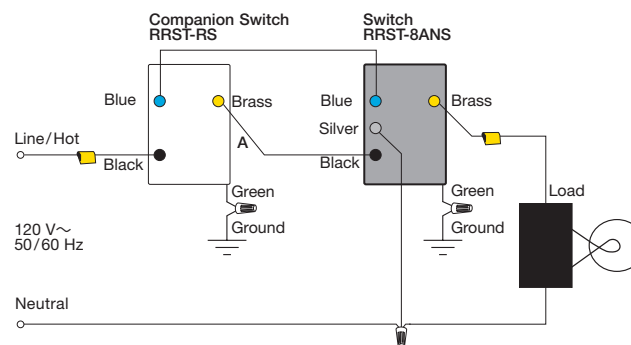
3B For lights switched from **two** locations:

NOTE: Switch must be wired on the load side. Connect Neutral to the switch. Up to four companion switches may be used. For additional wiring assistance go to www.lutron.com/wiringwizard

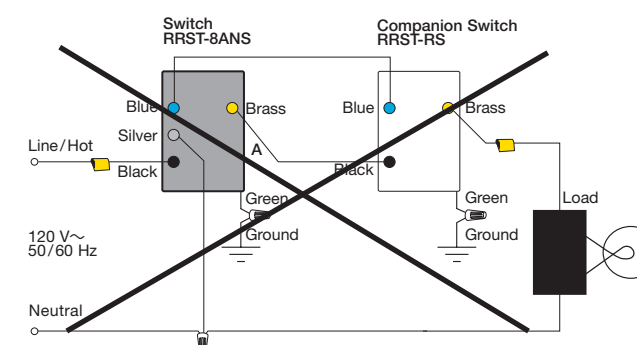
NOTE: Only one switch can be used per circuit.



NOTE: Switch **MUST** be on the load side.



NOTE: DO NOT install switch on the line side.



** For more information please go to www.lutron.com/wiringwizard

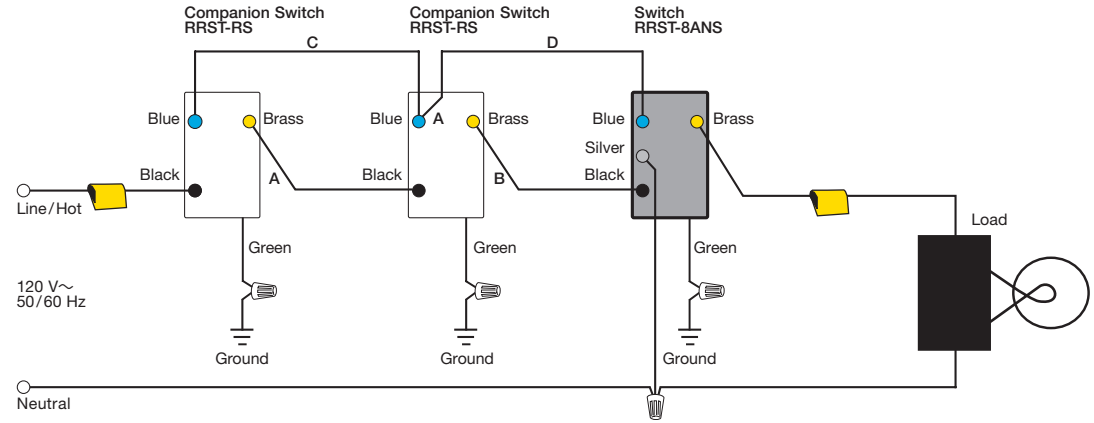
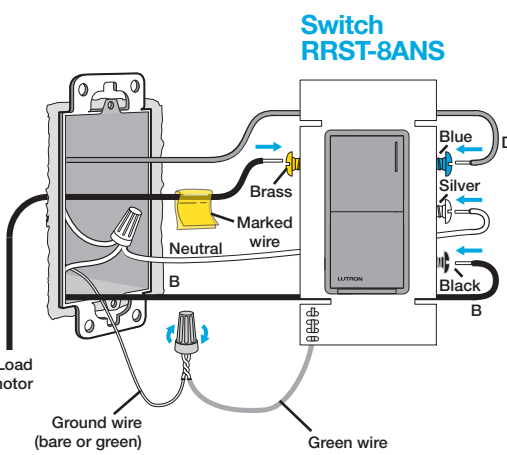
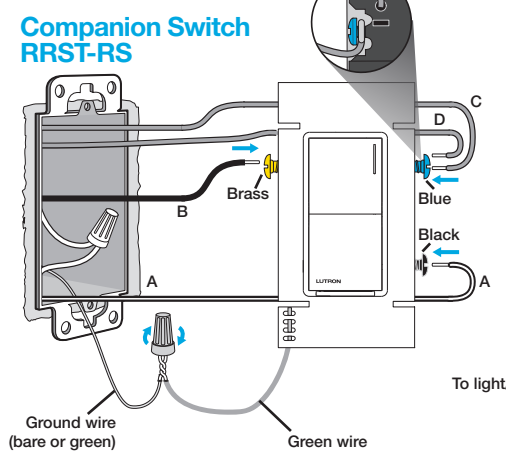
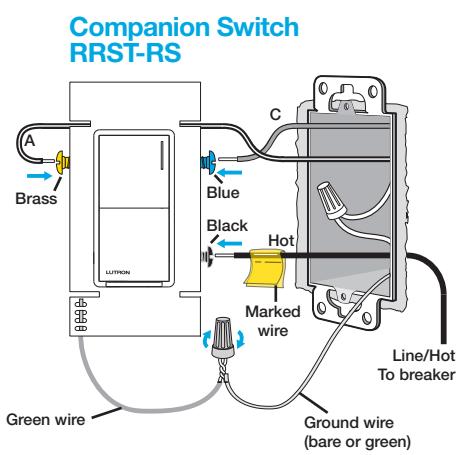
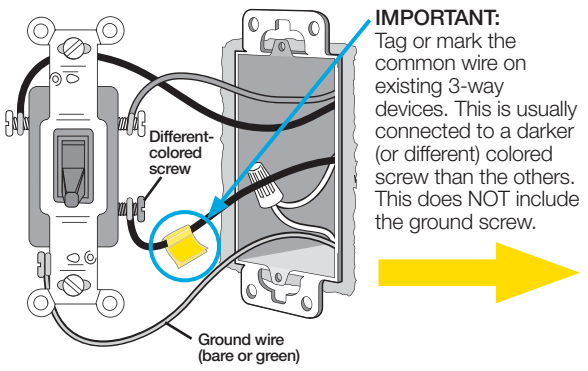
OR

(continued on next page)

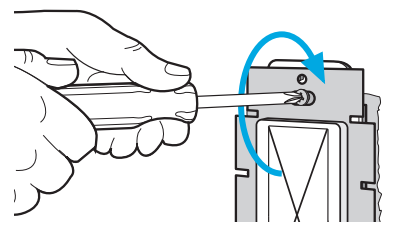
RadioRA3

3C For lights switched from **three or more** locations:

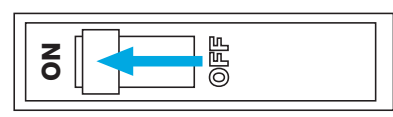
NOTE: Only one switch can be used per circuit.



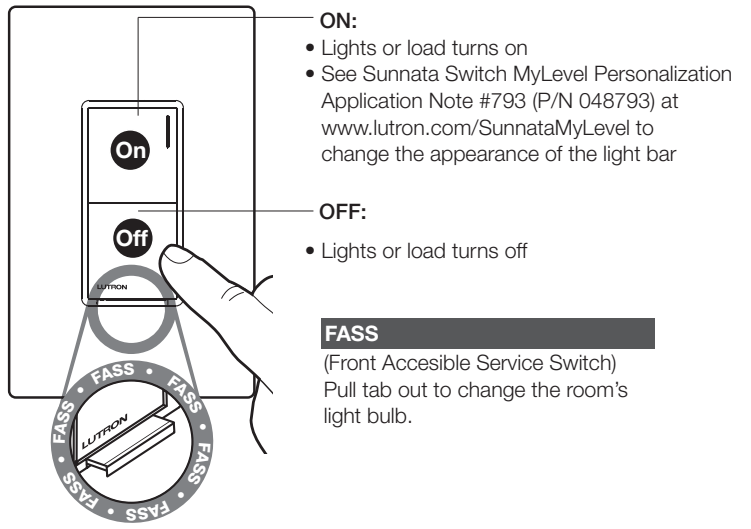
4 Mount all devices using the provided screws and attach wallplate



5 Turn power ON at circuit breaker



6 Operation



7 Setup

Setup for use WITH a system

NOTE: If setting up as part of system, MyLevel changes made locally on the switch will be over-written by the system software.

For use in a RadioRA 3 system, please refer to the Getting Started Guide: www.lutron.com/RA3support

For reliable performance in a system, Clear Connect-Type X devices must be placed within 25 ft (7.6 m) of two additional compatible Clear Connect-Type X devices. Clear Connect-Type X devices include, for example, RadioRA 3 Sunnata dimmer, switch, keypad and RadioRA 3 wireless processor/gateway devices. Companion devices are excluded from the list of compatible devices because they are not Clear Connect-Type X devices. Companion devices have wired communication with the main device. For more information please refer to the Wireless Setup guide: www.lutron.com/RA3support

Troubleshooting

Symptom	Cause	Action
Main switch: Functions normally Some companions: Functions intermittently Some companions: Functions normally	One or more companion switch is on the load side of the main switch. All companions must be on the line side of the main switch.	1. Swap the main switch with a companion switch that is functioning intermittently. 2. Repeat action 1 until no companion switches are functioning intermittently.
Main switch: No LEDs illuminated Companion: No LEDs illuminated	Wiring error Power not present Circuit breaker is OFF or tripped Front Accessible Service Switch (FASS) is in the Open position	Ensure wiring matches wiring diagrams. Check for open connections. Ensure breaker is ON. Push in the Front Accessible Service Switch (FASS). See Step 6.
Main switch: LED flashes 4 times per 5 seconds Companion: LED flashes 4 times per 5 seconds	Wiring error	1. Swap wires on blue and brass terminals on the main switch. 2. Ensure wiring matches wiring diagrams.
Main switch: LEDs illuminated Companion: LEDs illuminated Light or motor load doesn't turn ON or OFF when the ON or OFF buttons are pressed on the switch or companion switch	Wiring error Improper load type Bulbs have failed or are not installed	Ensure wiring matches wiring diagrams. Check for open connections. Ensure load is within ratings in Step 2. Note deratings for multi-gang applications. Verify load is installed and has not failed.
Main switch: LED flashes 2 times per 5 seconds Companion: No LEDs illuminated	Load or ambient temperature exceed ratings	1. Ensure load is within ratings in Step 2. Note deratings for multi-gang applications. 2. Ensure ambient temperature is less than 104 °F (40 °C). 3. Cycle the FASS. Pull FASS out and push back in. See Step 6.
Light turns ON and OFF continuously or lights turn ON when the ON button is pressed, then turn OFF	Load does not meet the minimum load requirement	Ensure the load meets the minimum load requirements in Step 2.
Lights don't turn ON/OFF from a keypad or other wireless remote device, this does NOT include wired companion switches.	Improper programming Out of RF range	Refer to the RadioRA 3 software or Lutron App to ensure proper programming. Reposition, add repeaters, or add other CCX devices such that all components meet RF system requirements.

For additional Troubleshooting, please visit www.lutron.com/RA3support

FCC/IC/IFT Information

This device complies with part 15 of the FCC Rules and Industry Canada license-exempt RSS standard(s). Operation is subject to the following two conditions:
(1) This device may not cause interference, and
(2) This device must accept any interference, including interference that may cause undesired operation. Modifications not expressly approved by Lutron Electronics Co., Inc. could void the user's authority to operate this equipment.

NOTE: This equipment has been tested and found to comply with the limits for a Class B digital device, pursuant to part 15 of the FCC Rules. These limits are designed to provide reasonable protection against harmful interference in a residential installation. This equipment generates, uses and can radiate radio frequency energy and, if not installed and used in accordance with the instructions, may cause harmful interference to radio communications. However, there is no guarantee that interference will not occur in a particular installation. If this equipment does cause harmful interference to radio or television reception, which can be determined by turning the equipment off and on, the user is encouraged to try to correct the interference by one or more of the following measures:

- Reorient or relocate the receiving antenna
- Increase the separation between the equipment and receiver
- Connect the equipment into an outlet on a circuit different from that to which the receiver is connected
- Consult the dealer or an experienced radio/TV technician for help.

This equipment complies with FCC/ISED radiation exposure limits set forth for an uncontrolled environment. The user should avoid prolonged exposure within 7.9 in (20 cm) of the antenna, which may exceed FCC/ISED radio frequency exposure limits.

This Class B digital apparatus complies with Canadian ICES-003.

**Interrupteur RF pour Sunnata
RRST-8ANS**
120 V~ 50/60 Hz

Charge d'éclairage – 8 A
Charge de moteur – 1/4 HP 5,8 A

**Interrupteur auxiliaire (pour le câblage du va-et-vient)
RRST-RS**
120 V~ 50/60 Hz 8,3 A

Aide

Centre de support RA3
Pour une assistance supplémentaire à l'installation, la programmation et au dépannage



lutron.com/RA3support

Utilisez notre outil d'installation mobile adapté au votre propre rythme :
www.lutron.com/wiringwizard

Vous trouverez plus d'informations sur le produit :

www.lutron.com/support

- Vidéos
- Questions fréquentes

Nous contacter :

États-Unis | Canada | Caraïbes
1.844.LUTRON1 (588.7661) (24h/7j)

Mexique
+1.888.235.2910

Autres
+1.610.282.3800

www.lutron.com/support

Garantie limitée :
www.lutron.com/TechnicalDocumentLibrary/Warranty.pdf

Pour les informations FCC/IC :
Veillez consulter : www.lutron.com/fcc-ic

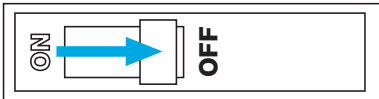
©Lutron, Lutron, Sunnata, Claro, Clear Connect, FASS, Pico, RadioRA, RadioRA 3, LED+ et Satin Colors sont des marques déposées de Lutron Electronics Co., Inc., aux États-Unis et dans d'autres pays.

App Store est une marque de service de Apple, Inc., enregistrée aux États-Unis et dans d'autres pays.

Tous les autres noms de produits, logos et marques appartiennent à leurs propriétaires respectifs.

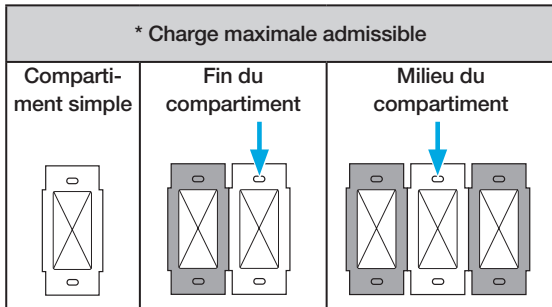
©2022 Lutron Electronics Co., Inc.

1 Couper l'alimentation au niveau du disjoncteur



AVERTISSEMENT : RISQUE D'ÉLECTROCUTION.
Peut causer des blessures graves ou la mort. Coupez l'alimentation au niveau du disjoncteur ou du fusible avant l'installation.

2 Types de charge et déclassement



Type de charge	Charge maximale				
	Charge minimale	Compartiment simple	Fin du compartiment	Milieu du compartiment	Neutre
Éclairage	10 W/VA*	8 A	6 A	4,5 A	Requis
Moteur	0,08 A	1/4 HP 5,8 A	1/4 HP 5,8 A	1/6 HP 4,4 A	Requis

* La charge minimale est pour l'éclairage INC., MLV, ELV et fluorescent. La charge minimale de l'éclairage DEL est une seule ampoule DEL.

Type de charge de l'interrupteur : Le RRST-8ANS est conçu pour être utilisé avec des charges incandescentes, magnétiques basse tension, électroniques basse tension ou fluorescentes de 120 V~ installées de façon permanente et avec des charges de moteur allant jusqu'à 1/4 HP (5,8 A).

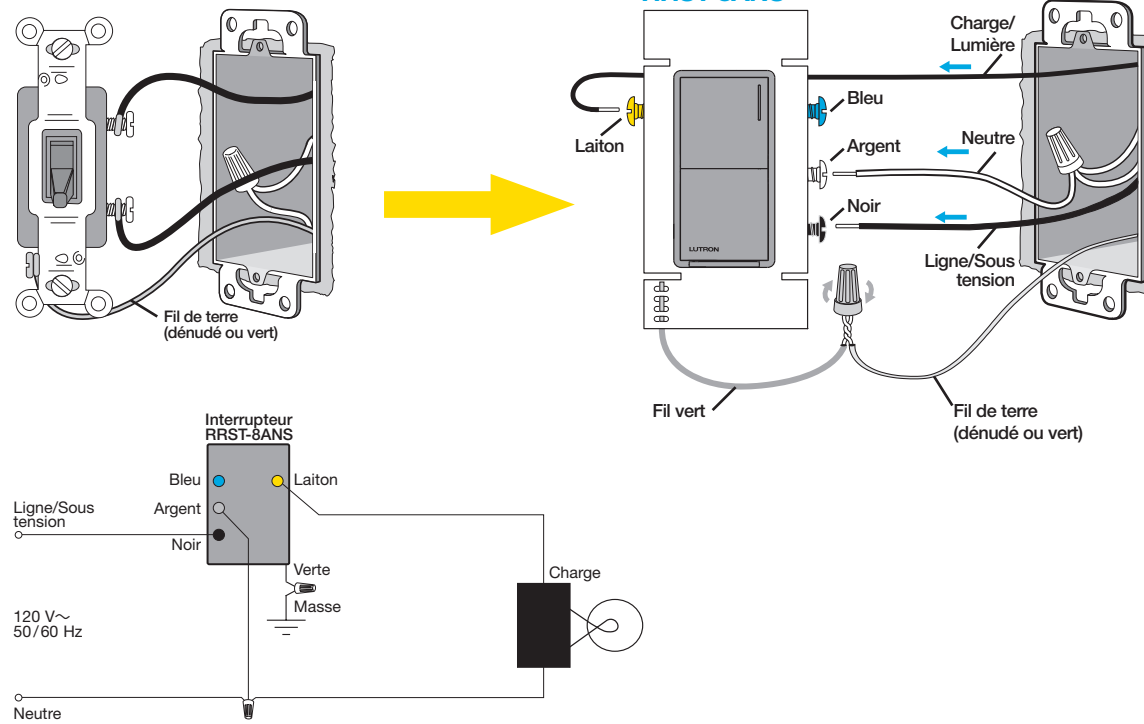
Interrupteur auxiliaire : Le RRST-RS est conçu pour être utilisé avec les interrupteurs électroniques Lutron de 120 V~.

IMPORTANT

- ATTENTION :** Utilisez le produit seulement avec des luminaires installés de façon permanente avec une DEL vissée, des lampes fluocompactes à ballast intégré, halogènes ou à incandescence vissées. Utilisez le produit seulement pour contrôler le côté principal de l'éclairage basse tension fourni par le transformateur installé de façon permanente, ou en combinaison avec des lampes à incandescence. Pour réduire les risques de surchauffe et l'endommagement possible d'autres équipements, NE PAS l'utiliser pour commander des prises.
- Le neutre est requis pour tous les types de charge.
- Effectuez l'installation en conformité avec les codes électriques en vigueur.
- En l'absence de « moyen de mise à la terre » dans le boîtier d'encastrement, l'Article 404.9 de 2011 du NEC autorise l'installation d'un interrupteur sans connexion de terre en remplacement si une plaque murale en plastique incombustible est utilisée. Pour ce type d'installation, torsadez un connecteur de fil sur le fil de terre vert, ou retirez le fil de terre vert de l'interrupteur et utilisez une plaque murale appropriée telle que les plaques murales des séries Claro ou Satin Colors de Lutron.
- Protégez l'interrupteur afin d'éviter la poussière et la saleté lors de la peinture ou du masticage du mur.
- Cet interrupteur n'est pas compatible avec les interrupteurs va-et-vient et les permutateurs standard. Utilisez le produit seulement avec les interrupteurs auxiliaires de Lutron répertoriés ci-dessus.
- Dans un circuit d'interrupteur va-et-vient ou de permutateur, utilisez seulement un interrupteur avec 4 interrupteurs auxiliaires maximum.
- La longueur maximale de câble entre les interrupteurs et le interrupteur auxiliaire le plus éloigné est de 45 m (150 pi).
- Fonctionne entre 0 °C et 40 °C (32 °F et 104 °F).
- Il est normal que les interrupteurs soient chauds au toucher en fonctionnement.
- Ne nettoyez l'interrupteur qu'avec un chiffon doux et humide. Ne pas utiliser de nettoyants chimiques. Pour plus de renseignements, veuillez consulter www.lutron.com/cleaning
- Utilisation à l'intérieur seulement.

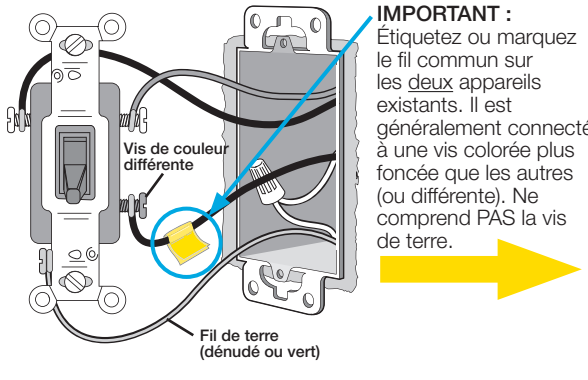
3 Déterminez la configuration du câblage

3A Pour la commutation des lumières depuis un emplacement :

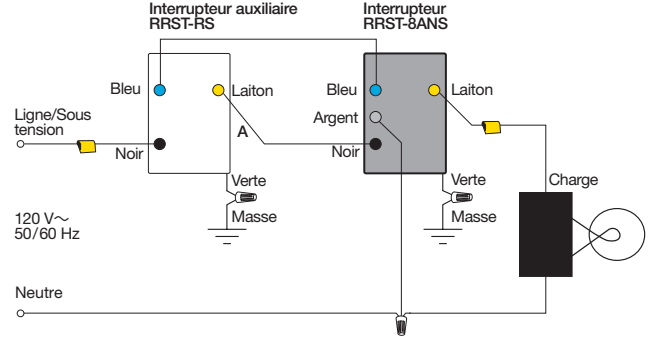


3B Pour la commutation des lumières depuis deux emplacements :

REMARQUE : Un seul interrupteur peut être utilisé par circuit.

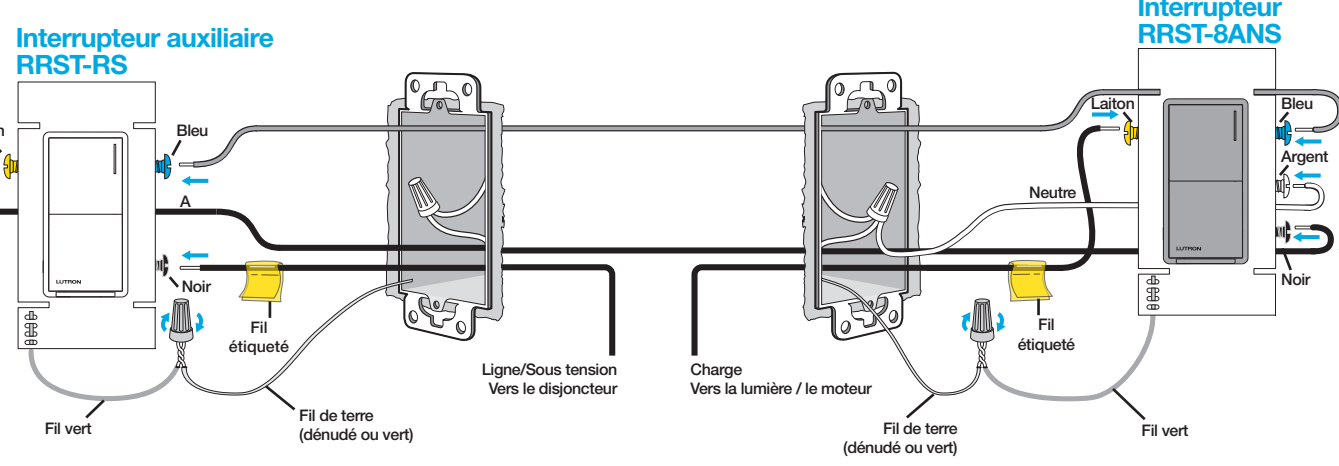


REMARQUE : L'interrupteur **DOIT** se trouver côté charge.

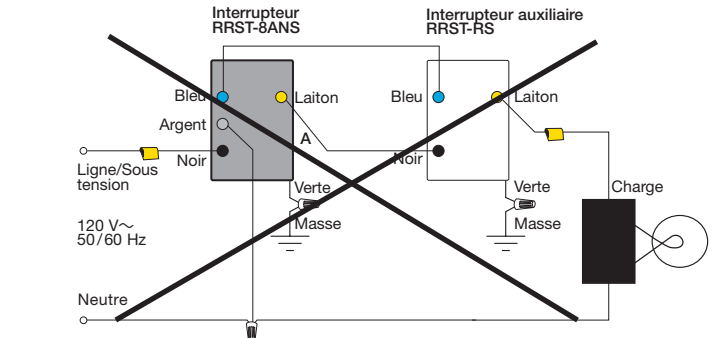


** Pour plus d'informations, veuillez consulter www.lutron.com/wiringwizard

REMARQUE : L'interrupteur doit être câblé côté charge. Raccordez le neutre à l'interrupteur. Jusqu'à quatre interrupteurs auxiliaires peuvent être utilisés. Pour une assistance supplémentaire concernant le câblage, consultez le site www.lutron.com/wiringwizard

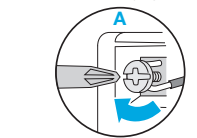


REMARQUE : N'installez PAS l'interrupteur côté ligne.



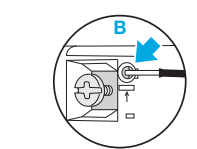
Enroulez complètement le fil autour de la vis et serrez (A), ou dénudez les fils isolés sur 13 mm (1/2 po) et insérez-les dans les bornes enfichables (B). Fil rigide en cuivre seulement.

0,55 N•m (5 po-lb)

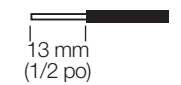


2,5 / 1,5 mm²
(12 / 14 AWG)

OU



1,5 mm² (14 AWG)
SEULEMENT



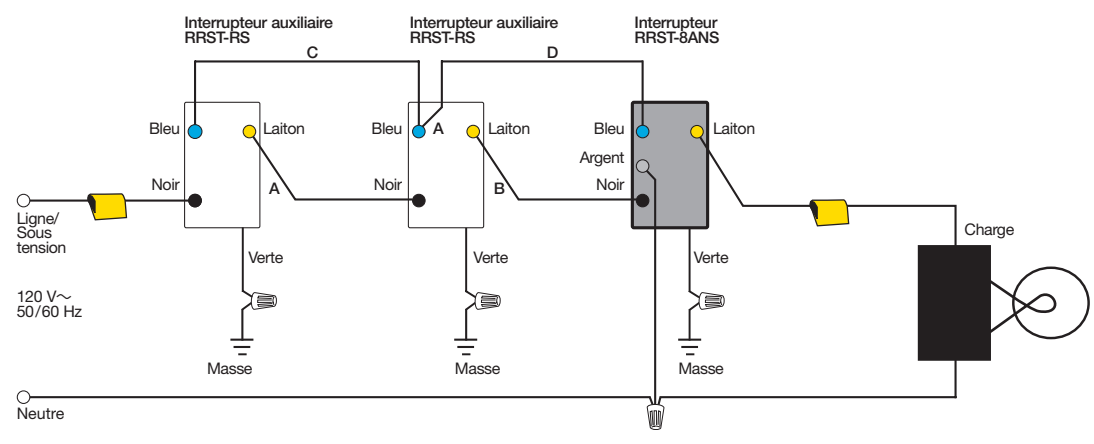
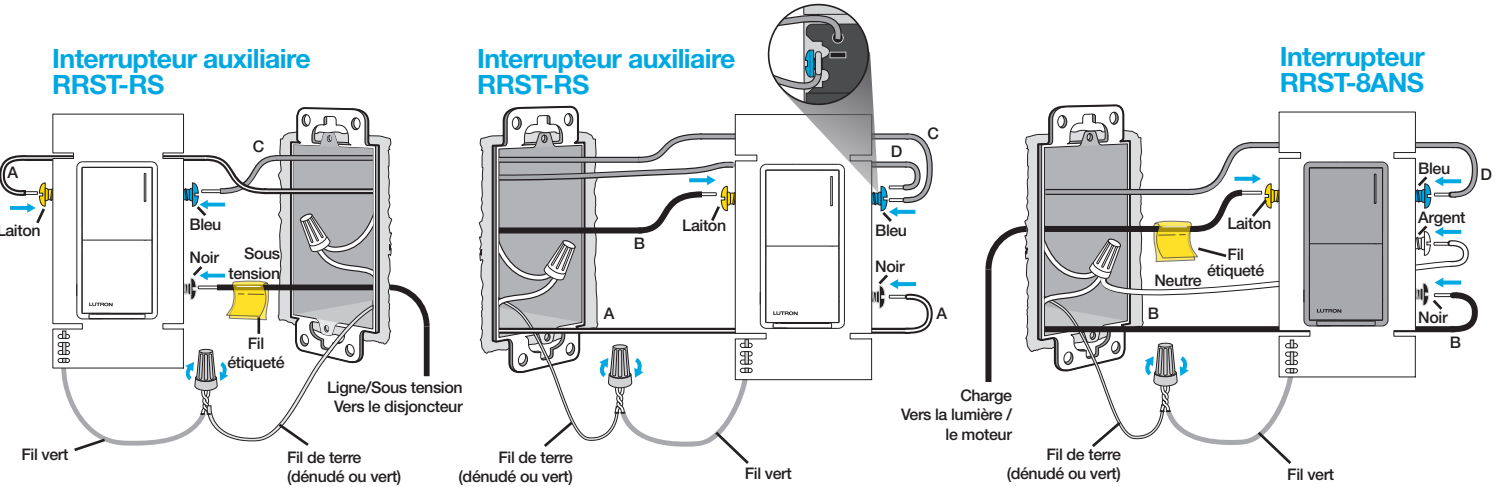
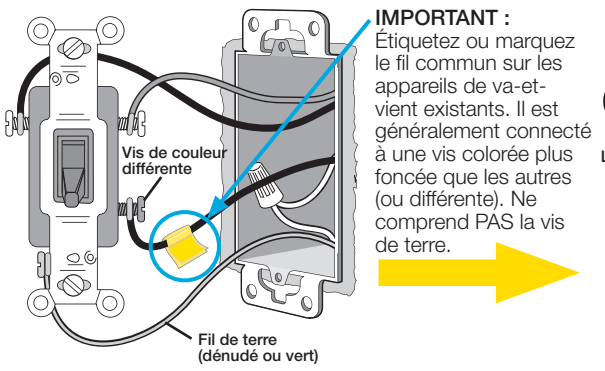
OU

OU

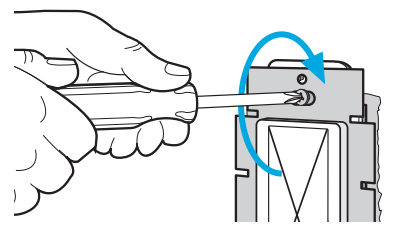
RadioRA3

3C Pour la commutation des lumières depuis **trois emplacements ou plus** :

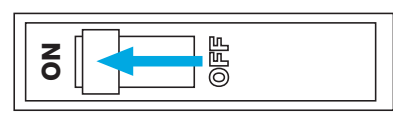
REMARQUE : Un seul interrupteur peut être utilisé par circuit.



4 Installez tous les appareils avec les vis fournies et attachez la plaque murale



5 Connecter l'alimentation au niveau du disjoncteur



6 Fonctionnement

ON (Allumer) :

- Les lumières ou la charge s'allument
- Reportez-vous à la note d'application n° 793 sur la Personnalisation des interrupteurs Sunnata MyLevel (n° de pièce 048793) à l'adresse www.lutron.com/SunnataMyLevel pour modifier l'apparence de la barre lumineuse

OFF (Éteinte) :

- Les lumières ou la charge s'éteignent

FASS
(Interrupteur de service accessible à l'avant)
Tirez sur la languette pour changer l'ampoule de la pièce.

7 Configuration

Configuration pour une utilisation AVEC un système

REMARQUE : Dans le cadre d'un réglage système global, les modifications myLevel effectuées localement sur l'interrupteur seront écrasées par le logiciel système.

Pour l'utiliser dans un système RadioRA 3, veuillez consulter le Guide de démarrage : www.lutron.com/RA3support

Pour des performances fiables dans un système, les appareils Clear Connect-Type X doivent être placés à moins de 7,6 m (25 pi) de deux appareils Clear Connect-Type X compatibles supplémentaires. Les appareils Clear Connect-Type X comprennent, par exemple, les gradateurs, interrupteurs, claviers RadioRA 3 Sunnata et les processeurs/passereles sans fil RadioRA 3. Les appareils auxiliaires sont exclus de la liste des appareils compatibles car ce ne sont pas des appareils Clear Connect-Type X. Les appareils auxiliaires ont une communication filaire avec l'appareil principal. Pour plus d'informations, veuillez consulter le guide de configuration sans fil : www.lutron.com/RA3support

Dépannage

Symptôme	Cause	Action
Interrupteur principal : Fonctionne normalement Certains auxiliaires : Fonctionnement par intermittence Certains auxiliaires : Fonctionne normalement	Un ou plusieurs interrupteurs auxiliaires se trouvent sur le côté charge de l'interrupteur principal. Tous les auxiliaires doivent se trouver sur le côté charge de l'interrupteur principal	1. Remplacez l'interrupteur principal par un interrupteur auxiliaire qui fonctionne par intermittence. 2. Répétez l'action 1 jusqu'à ce qu'aucun interrupteur auxiliaire ne fonctionne par intermittence.
Interrupteur principal : Aucune DEL allumée Auxiliaire : Aucune DEL allumée	Erreur de câblage L'alimentation est coupée. Le disjoncteur est déclenché ou a sauté. L'interrupteur de service accessible à l'avant (FASS) est en position Ouverte	Assurez-vous que le câblage correspond aux schémas de câblage. Vérifiez qu'il n'y a pas de connexions ouvertes. Assurez-vous que le disjoncteur est sous tension. Appuyez sur l'interrupteur de service accessible à l'avant (FASS). Voir l'étape 6.
Interrupteur principal : La DEL clignote 4 fois toutes les 5 secondes Auxiliaire : La DEL clignote 4 fois toutes les 5 secondes	Erreur de câblage	1. Intertvertissez les fils sur les bornes bleues et en laiton sur l'interrupteur principal. 2. Assurez-vous que le câblage correspond aux schémas de câblage.
Interrupteur principal : DEL allumées Auxiliaire : DEL allumées La lumière ou la charge du moteur ne S'ALLUME pas ou ne S'ÉTEINT pas lorsque les boutons ALLUMER ou ÉTEINTE sont enfoncés sur l'interrupteur ou l'interrupteur auxiliaire	Erreur de câblage Type de charge incorrect Les ampoules sont défectueuses ou ne sont pas installées	Assurez-vous que le câblage correspond aux schémas de câblage. Vérifiez qu'il n'y a pas de connexions ouvertes. Assurez-vous que la charge se situe dans les valeurs nominales de l'étape 2. Notez les déclassements pour les applications à plusieurs compartiments. Vérifiez que la charge est installée et non défectueuse.
Interrupteur principal : La DEL clignote 2 fois toutes les 5 secondes Auxiliaire : Aucune DEL allumée	La charge ou la température ambiante dépassent les valeurs nominales	1. Assurez-vous que la charge se situe dans les valeurs nominales de l'étape 2. Notez les déclassements pour les applications à plusieurs compartiments. 2. Assurez-vous que la température ambiante est inférieure à 40 °C (104 °F). 3. Éteignez et rallumez l'interrupteur de service accessible à l'avant (FASS). Tirez sur l'interrupteur FASS et renforcez-le. Voir l'étape 6.
La lumière S'ALLUME et S'ÉTEINT en continu ou les lumières S'ALLUMENT lorsqu'on appuie sur le bouton ALLUMER, puis S'ÉTEIGNENT	La charge ne répond pas à l'exigence de charge minimale	Assurez-vous que la charge répond aux exigences de charge minimale de l'étape 2.
Un clavier ou d'un autre appareil distant sans fil permettent pas d'allumer ou d'éteindre les lumières, cela n'inclut PAS les interrupteurs auxiliaires filaires	Mauvaise programmation Hors de portée des RF	Consultez le logiciel RadioRA 3 ou l'application Lutron pour vous assurer que la programmation est correcte. Repositionnez, ajoutez des répéteurs ou ajoutez d'autres dispositifs CCX, de sorte que tous les composants répondent aux exigences du système RF.

Pour d'autres situations de dépannage, veuillez consulter www.lutron.com/RA3support

Informations FCC/IC/IFT

Cet appareil est conforme à la partie 15 des règles du FCC et aux normes industrielles RSS d'exemption de licence du Canada. Le fonctionnement est sous réserve des deux conditions suivantes :

- (1) Cet appareil ne doit pas provoquer d'interférence, et
- (2) Cet appareil doit accepter toutes les interférences, y compris les interférences qui pourraient provoquer un fonctionnement indésirable. Les modifications qui n'ont pas été expressément approuvées par Lutron Electronics Co., Inc. peuvent annuler le pouvoir de l'utilisateur d'utiliser cet équipement.

REMARQUE : Cet équipement a été testé et est conforme aux limites d'un appareil numérique de Classe B en vertu de la partie 15 des règles de la FCC. Ces limites sont conçues pour fournir une protection raisonnable face aux interférences nuisibles dans une installation résidentielle. Cet équipement génère, utilise et peut émettre une énergie de fréquence radio et, s'il n'est pas installé et utilisé conformément aux instructions, il peut provoquer des interférences nuisibles aux communications radio. Cependant, il n'y a aucune garantie que des interférences ne surviendront dans une installation particulière. Si cet équipement provoque des interférences nuisibles pour la réception radio et télévisuelle, ce qui peut être déterminé en allumant et en éteignant l'équipement, il est recommandé que l'utilisateur tente de corriger ces interférences en utilisant une ou plusieurs des mesures suivantes :

- Réorientez ou repositionnez l'antenne réceptrice
- Augmentez la séparation entre l'équipement et le récepteur
- Connectez l'équipement à une prise électrique se trouvant sur un circuit différent de celui où le récepteur est connecté
- Demandez l'aide du vendeur ou d'un technicien radio/TV expérimenté

Cet équipement est conforme aux limites d'exposition aux rayonnements FCC/ISED établies pour un environnement non contrôlé. L'utilisateur doit éviter une exposition prolongée à moins de 20 cm (7,9 po) de l'antenne, ce qui peut dépasser les limites d'exposition aux fréquences radio FCC/ISED.

Cet appareil numérique de classe B est conforme à la norme ICES-003 du Canada.

Interruptor electrónico RF para Sunnata RRST-8ANS
120 V~ 50/60 Hz

Carga de iluminación: 8 A
Carga de motor: 1/4 HP 5,8 A

Interruptor accesorio (para cableado de tres vías) RRST-RS
120 V~ 50/60 Hz 8,3 A

Ayuda

Centro de asistencia de RA3
Para obtener asistencia adicional con la instalación, programación y solución de problemas



lutron.com/RA3support

Utilice nuestra amigable herramienta móvil de instalación a su propio ritmo:

www.lutron.com/wiringwizard

Encuentre información adicional sobre el producto:

www.lutron.com/support

- Videos
- Preguntas frecuentes

Liámenos:

E.U.A. | Canadá | Caribe
1.844.LUTRON1 (588.7661) (24/7)

México
+1.888.235.2910

Otros países:
+1.610.282.3800

www.lutron.com/support

Garantía limitada:
www.lutron.com/TechnicalDocumentLibrary/Warranty.pdf

Para obtener información de FCC/IC:
Visite: www.lutron.com/fcc-ic

©Lutron, Lutron, Sunnata, Claro, Clear Connect, FASS, Pico, RadioRA, RadioRA 3, LED+ y Satin Colors son marcas comerciales o marcas comerciales registradas de Lutron Electronics Co., Inc. en los E.U.A. y/o en otros países.

App Store es una marca de servicio de Apple Inc., registrada en E.U.A. y otros países.

Todos los demás nombres de productos, logotipos y marcas son de propiedad de sus respectivos poseedores.

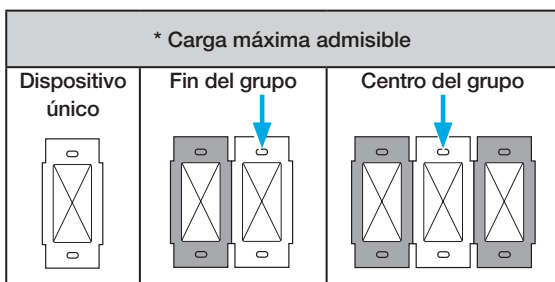
©2022 Lutron Electronics Co., Inc.

1 DESCONECTE el suministro eléctrico en el disyuntor



ADVERTENCIA: PELIGRO DE DESCARGA ELÉCTRICA.
Podría ocasionar lesiones graves o la muerte. Antes de instalar desconecte la alimentación eléctrica en el disyuntor o el fusible.

2 Tipos de carga y reducción de potencia



Tipo de carga	Carga mínima	Carga máxima			
		Dispositivo único	Fin del grupo	Centro del grupo	Neutro
Iluminación	10 W/VA*	8 A	6 A	4,5 A	Requerido
Motor	0,08A	1/4 HP 5,8 A	1/4 HP 5,8 A	1/6 HP 4,4 A	Requerido

* La carga mínima es para iluminación INC, MLV, ELV y fluorescente. La carga mínima de iluminación ED es una única bombilla LED.

Tipo de carga del interruptor: El RRST-8ANS está diseñado para ser utilizado con cargas incandescentes, magnéticas de bajo voltaje, electrónicas de bajo voltaje o fluorescentes 120 V~ permanentemente instaladas y con cargas de motor de hasta 1/4 HP (5,8 A).

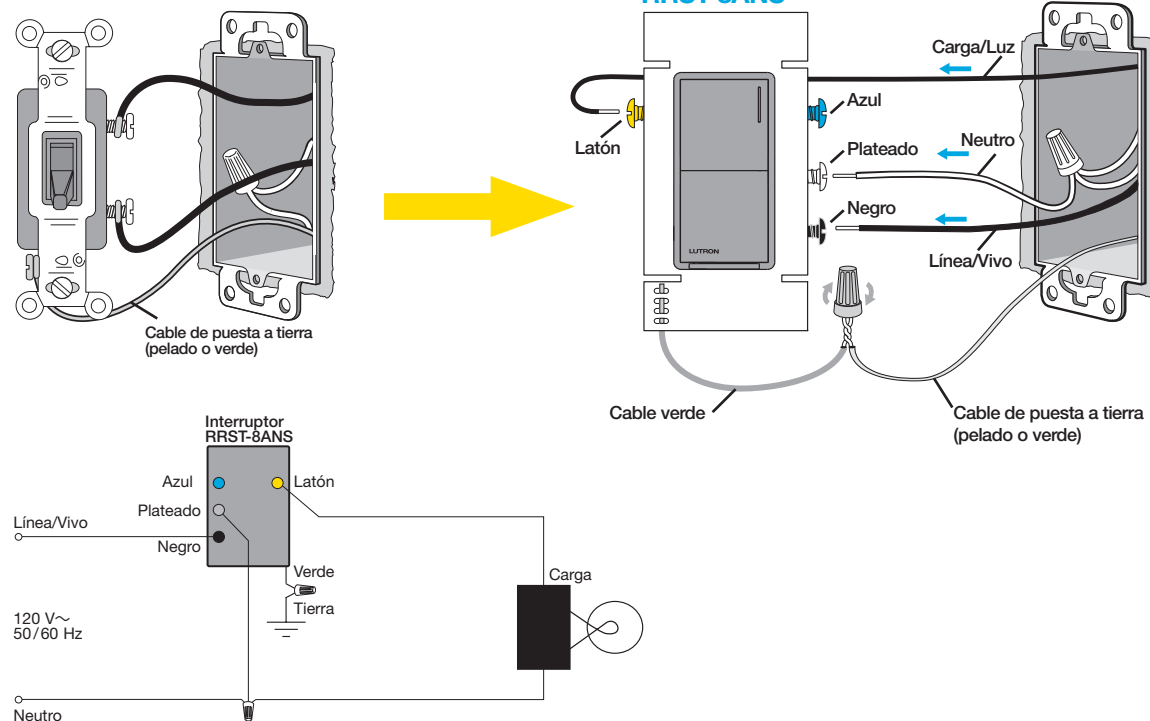
Interruptor accesorio: El RRST-RS está diseñado para su uso con interruptores electrónicos Lutron de 120 V~.

IMPORTANTE

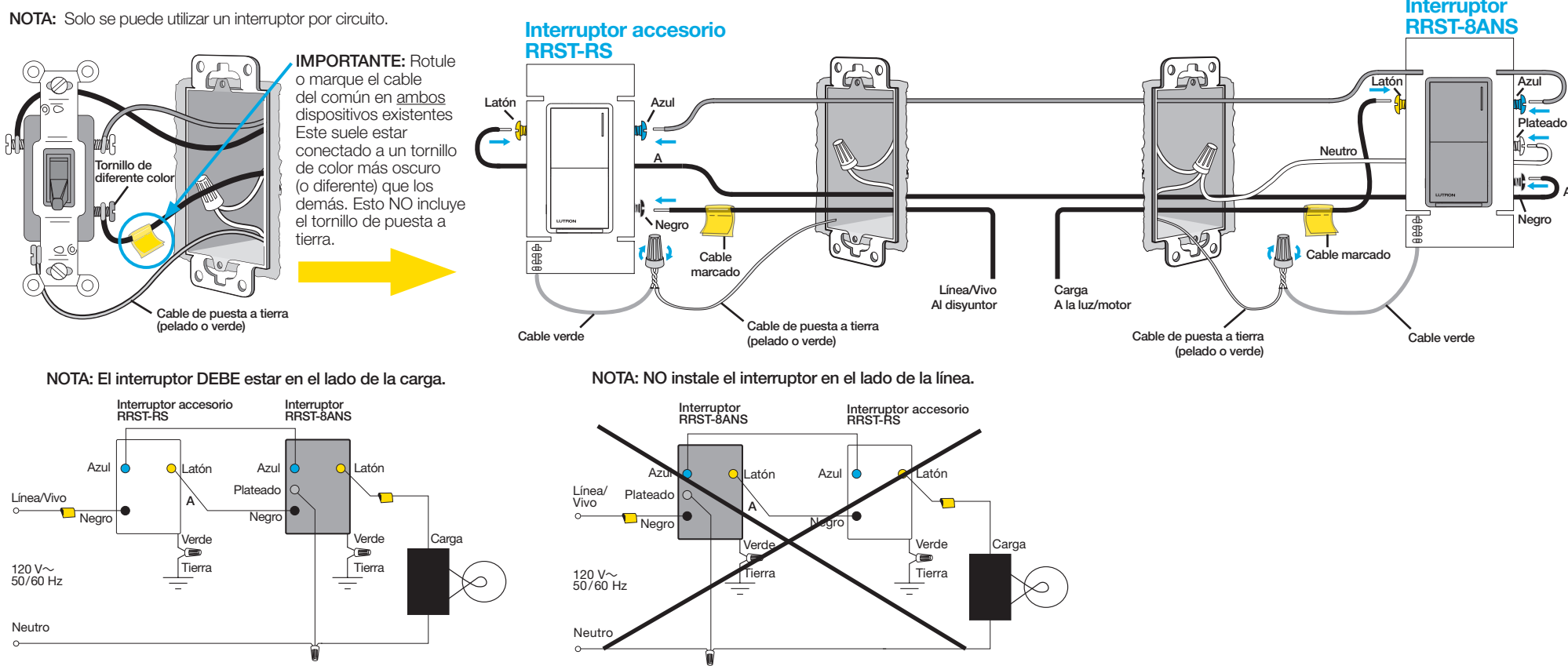
- PRECAUCIÓN:** Sólo utilizar con artefactos instalados permanentemente con LED de tipo atornillable y lámparas fluorescentes compactas con balasto propio, halógenas o incandescentes. Sólo utilizar para controlar el lado primario del transformador permanentemente instalado suministrado, la iluminación de bajo voltaje o en combinación con lámparas incandescentes. Para reducir el riesgo de sobrecalentamiento y posibles daños a otros equipos, NO lo utilice para controlar receptáculos.
- El neutro se requiere para todos los tipos de carga.
- Instale de acuerdo con todas las normativas eléctricas nacionales y locales.
- Cuando no existan "medios de puesta a tierra" dentro de la caja de empotrar, el artículo 404.9 de la norma NEC: 2011 permite que se instale un interruptor sin conexión a tierra como reemplazo, siempre y cuando se utilice una placa de plástico no combustible. Para este tipo de instalación, tuerza un conector de cable sobre el cable verde de puesta a tierra o retire el cable verde de puesta a tierra del interruptor y utilice una placa de pared adecuada, tal como las placas de pared de las series Claro o Satin Colors de Lutron.
- Al pintar o masillar proteja el interruptor contra el polvo y la suciedad.
- Este interruptor no es compatible con interruptores estándar de tres o cuatro vías. Sólo utilícelo con los interruptores Lutron accesorios listados más arriba.
- En cualquier circuito de tres vías / cuatro vías, utilice sólo un interruptor con hasta 4 interruptores accesorios.
- La longitud máxima del cable entre el interruptor y el interruptor accesorio más alejado es de 45 m (150 pies).
- Opérelolo entre 0 °C y 40 °C (32 °F y 104 °F).
- Es normal que los interruptores se sientan calientes al tacto durante su operación.
- Sólo limpie el interruptor con un paño suave y húmedo. No utilice ningún limpiador químico. Para obtener más información, consulte en www.lutron.com/cleaning
- Sólo para uso bajo techo.

3 Determine la configuración del cableado

3A Para las luces encendidas desde sólo una ubicación:



3B Para las luces encendidas desde dos ubicaciones:



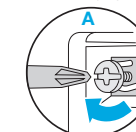
NOTA: El interruptor DEBE estar en el lado de la carga.

NOTA: NO instale el interruptor en el lado de la línea.

** Para obtener más información, visite www.lutron.com/wiringwizard

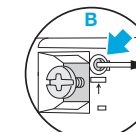
Envuelva completamente los cables alrededor del tornillo y apriete (A), o pele los cables aislados hasta 13 mm (1/2 pulg) e insértelos en los terminales a presión (B). Sólo cable de cobre macizo.

0,55 N•m (5 pulg•lb)



2,5/1,5 mm²
(12/14 AWG)

O



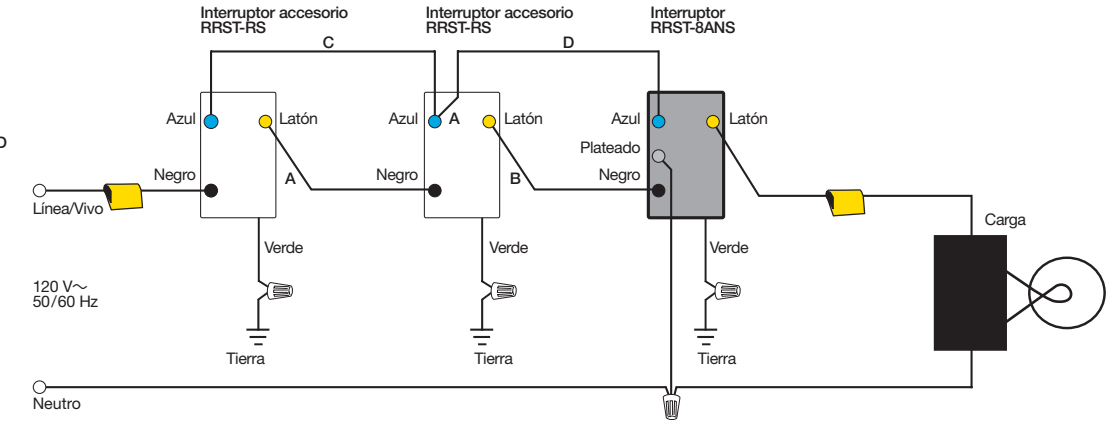
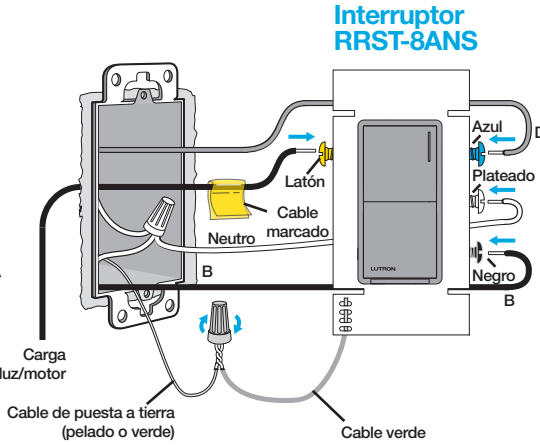
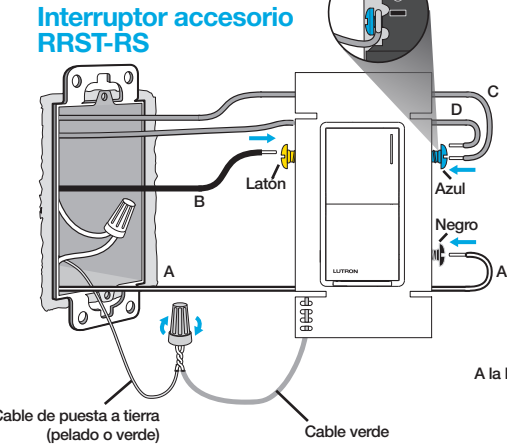
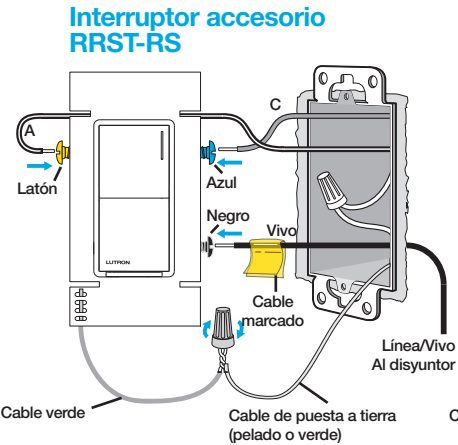
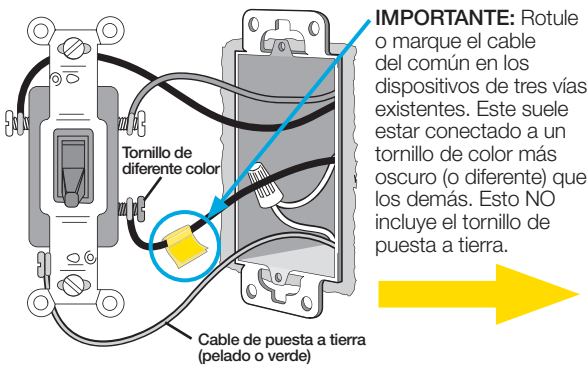
1,5 mm² (14 AWG)
ÚNICAMENTE

13 mm
(1/2 pulg)

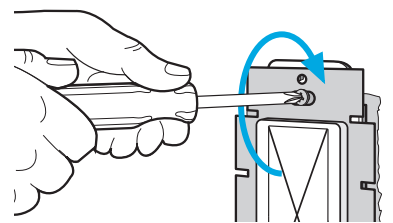
RadioRA3

3C Para las luces encendidas desde **tres o más** ubicaciones:

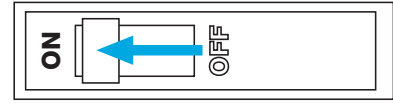
NOTA: Solo se puede utilizar un interruptor por circuito.



4 Monte todos los dispositivos con los tornillos suministrados y coloque la placa de pared



5 CONECTE el suministro eléctrico en el disyuntor



6 Operación

ON (Encendido):

- Las luces o la carga se activan
- Consulte la Nota de aplicación N° 793 (N/P 048793) de Sunnata Personalización de MyLevel del interruptor en www.lutron.com/SunnataMyLevel para cambiar la apariencia de la barra de luz

OFF (Apagado):

- Las luces o la carga se desactivan

FASS
(Interruptor de servicio de acceso frontal) Tire de la lengüeta hacia afuera para cambiar la bombilla de la habitación.

7 Configuración

Configuración para el uso CON un sistema

NOTA: Si se configura como parte del sistema, los cambios de MyLevel realizados localmente en el interruptor serán sobrescritos por el software del sistema.

Para su uso en un sistema RadioRA 3, consulte la Guía de introducción: www.lutron.com/RA3support

Para un desempeño confiable en un sistema, los dispositivos Clear Connect - Type X deben colocarse a menos de 7,6 m (25 pies) de dos dispositivos Clear Connect - Type X compatibles adicionales. Los dispositivos Clear Connect - Type X incluyen, por ejemplo, dispositivos atenuadores, interruptores y teclados Sunnata RadioRA 3 y procesadores inalámbricos/puertas de enlace RadioRA 3. Los dispositivos accesorios se excluyen de la lista de dispositivos compatibles porque no son dispositivos Clear Connect - Type X. Los dispositivos accesorios tienen comunicación por cable con el dispositivo principal. Para obtener más información, consulte la Guía de configuración inalámbrica: www.lutron.com/RA3support

Solución de problemas

Síntoma	Causa	Acción
Interruptor principal: Funciona normalmente Algunos accesorios: Funcionan de manera intermitente Algunos accesorios: Funciona normalmente	Uno o más interruptores accesorios se encuentran en el lado de la carga del interruptor principal. Todos los accesorios deben estar en el lado de la línea del interruptor principal	1. Cambie el interruptor principal por un interruptor accesorio que funcione de forma intermitente. 2. Repita la acción 1 hasta que ningún interruptor accesorio funcione de manera intermitente.
Interruptor principal: Ningún LED iluminado Accesorio: Ningún LED iluminado	Error de cableado No hay alimentación eléctrica. El disyuntor está DESACTIVADO o desconectado. El Interruptor de Servicio de Acceso Frontal (FASS) está en la posición Abierta.	Asegúrese de que el cableado coincida con los diagramas de cableado. Verifique en busca de conexiones abiertas. Asegúrese de que el disyuntor esté activado. Empuje el Interruptor de Servicio de Acceso Frontal (FASS). Consulte el Paso 6.
Interruptor principal: El LED destella cuatro veces cada cinco segundos Accesorio: El LED destella cuatro veces cada cinco segundos	Error de cableado	1. Permute los cables en los terminales azul y color latón del interruptor principal. 2. Asegúrese de que el cableado coincida con los diagramas de cableado.
Interruptor principal: Los LED se iluminan Accesorio: Los LED se iluminan La carga de luz o de motor no se ENCIENDE o APAGA cuando se pulsan los botones ENCENDER o APAGAR en el interruptor o interruptor accesorio	Error de cableado Tipo de carga inadecuado Las bombillas han fallado o no están instaladas	Asegúrese de que el cableado coincida con los diagramas de cableado. Verifique en busca de conexiones abiertas. Asegúrese de que la carga esté dentro de las especificaciones del Paso 2. Tenga en cuenta las reducciones de potencia para aplicaciones multidispositivo. Verifique que la carga esté instalada y no haya fallado.
Interruptor principal: El LED destella dos veces cada cinco segundos Accesorio: Ningún LED iluminado	La temperatura de la carga o del ambiente excede las especificaciones	1. Asegúrese de que la carga esté dentro de las especificaciones del Paso 2. Tenga en cuenta las reducciones de potencia para aplicaciones multidispositivo. 2. Asegúrese de que la temperatura ambiente sea menor que 40 °C (104 °F). 3. Haga ciclar el FASS. Tire del FASS y vuélvalo a empujar. Consulte el Paso 6.
Las luces se ENCIENDEN y APAGAN continuamente o las luces se ENCIENDEN cuando se pulsa el botón de ENCENDIDO, y luego se APAGAN	La carga no satisface el requisito de carga mínima	Asegúrese de que la carga satisfaga los requisitos de carga mínima del Paso 2.
Las luces no se ENCIENDEN/APAGAN desde un teclado u otro dispositivo remoto inalámbrico, esto NO incluye los interruptores con cable accesorios.	Programación incorrecta Fuera del rango de RF	Consulte el software RadioRA 3 o la app de Lutron para asegurar una programación adecuada. Vuelva a ubicar, añada repetidores o agregue otros dispositivos CCX de modo que todos los componentes satisfagan los requisitos del sistema de RF.

Para obtener soluciones adicionales de problemas, visite www.lutron.com/RA3support

Información de la FCC/IC/IFT

Este dispositivo satisface la parte 15 de las reglas de la FCC y las normas RSS de exención de licencia de Industry Canada. La operación está sujeta a las dos siguientes condiciones:

- (1) Este dispositivo no deberá causar interferencias, y
- (2) Este dispositivo deberá aceptar cualquier interferencia, incluidas las interferencias que pudieran provocar un funcionamiento no deseado. Las modificaciones no aprobadas expresamente por Lutron Electronics Co., Inc. podrían invalidar la autorización del usuario para utilizar este equipo.

NOTA: Este equipo ha sido comprobado y se lo encontró comprendido dentro de los límites para un dispositivo digital clase B, según la sección 15 de las reglas de la FCC. Estos límites están diseñados para proporcionar una protección razonable contra las interferencias perjudiciales en una instalación residencial. Este equipo genera, utiliza y puede irradiar energía de radiofrecuencia, y si no se lo instala y utiliza de acuerdo con las instrucciones podría ocasionar interferencias perjudiciales para las radiocomunicaciones. Sin embargo, no hay garantía de que no ocurran interferencias en una instalación en particular. Si este equipo ocasionara interferencias perjudiciales para la recepción de radio o televisión, lo que puede ser determinado encendiéndolo y apagándolo, se recomienda al usuario que intente corregir la interferencia adoptando una o más de las siguientes medidas:

- Reorientar o reubicar la antena receptora
- Aumentar la separación entre el equipo y el receptor
- Conectar el equipo a un tomacorriente que corresponda a un circuito diferente de aquel al cual está conectado el receptor
- Consultar con el distribuidor o con un técnico en radio/TV experimentado para obtener ayuda

Este equipo satisface los límites de exposición a la radiación estipulados por la FCC/ISED para un entorno no controlado. El usuario deberá evitar la exposición prolongada a menos de 20 cm (7,9 pulg) de la antena, lo que podría superar los límites de exposición a radiofrecuencia estipulados por la FCC/ISED.

Este aparato digital clase B cumple con la norma canadiense ICES-003.

Interruptor P/N 044386 REV A

Leia antes de instalar. **Português**

**Interruptor Sunnata RF
RRST-8ANS**
120 V~ 50/60 Hz

Carga de iluminação – 8 A
Carga do motor – 1/4 HP 5,8 A

**Interruptor companion (para cabeamento de 3 vias)
RRST-RS**
120 V~ 50/60 Hz 8,3 A

Ajuda

Centro de suporte ao RA3
Para suporte adicional com
instalação, programação,
e solução de problemas



lutron.com/RA3support

Use a ferramenta de instalação da Lutron
compatível com aparelhos móveis:

www.lutron.com/wiringwizard

Encontre mais informações
sobre produtos no site:

www.lutron.com/support

- Vídeos
- Perguntas frequentes

Entre em contato:

EUA | Canadá | Caribe
1.844.LUTRON1 (1.844.588.7661)
(atendimento 24 horas)

México
+1.888.235.2910

Brasil
+55 19 4560 1841

Outros
+1.610.282.3800

www.lutron.com/support

Garantia limitada:
www.lutron.com/TechnicalDocumentLibrary/Warranty.pdf

Para obter informações sobre certificação FCC/IC:
Visite o site: www.lutron.com/fcc-ic

©Lutron, Sunnata, Claro, Clear Connect, FASS, LED+, Pico, RadioRA,
RadioRA 3 e Satin Colors são marcas comerciais ou registradas da
Lutron Electronics Co., Inc. nos EUA e/ou em outros países.

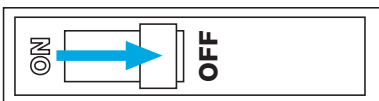
App Store é uma marca de serviço da Apple Inc., registrada nos EUA e
em outros países.

Todos os nomes de produtos, logomarcas e marcas são
proprietários.

©2022 Lutron Electronics Co., Inc.



1 Desligue a energia no disjuntor



AVISO: RISCO DE CHOQUE ELÉTRICO.
Pode resultar em ferimentos graves ou morte.
Desligue o disjuntor ou o fuso antes da instalação.

2 Tipos de carga e redução de carga

*Carga máxima permitida					
Carga única	Fim do agrupamento	Meio do agrupamento			

Tipo de carga	Carga mínima	Carga máxima				Neutro
		Agrupamento único	Fim do agrupamento	Meio do agrupamento		
Iluminação	10 W/VA*	8 A	6 A	4,5 A	Necessária	
Motor	0,08 A	1/4 HP 5,8 A	1/4 HP 5,8 A	1/6 HP 4,4 A	Necessária	

* A carga mínima é para iluminação INC, MLV, ELV e fluorescente. A carga mínima de iluminação de LED é uma lâmpada de LED única.

Trocar tipo de carga: o RRST-8ANS foi criado para uso com cargas de 120 V~ incandescentes, de baixa voltagem magnética, baixa voltagem eletrônica ou fluorescentes de uso permanente e com cargas de motores de até 1/4 HP (5,8 A).

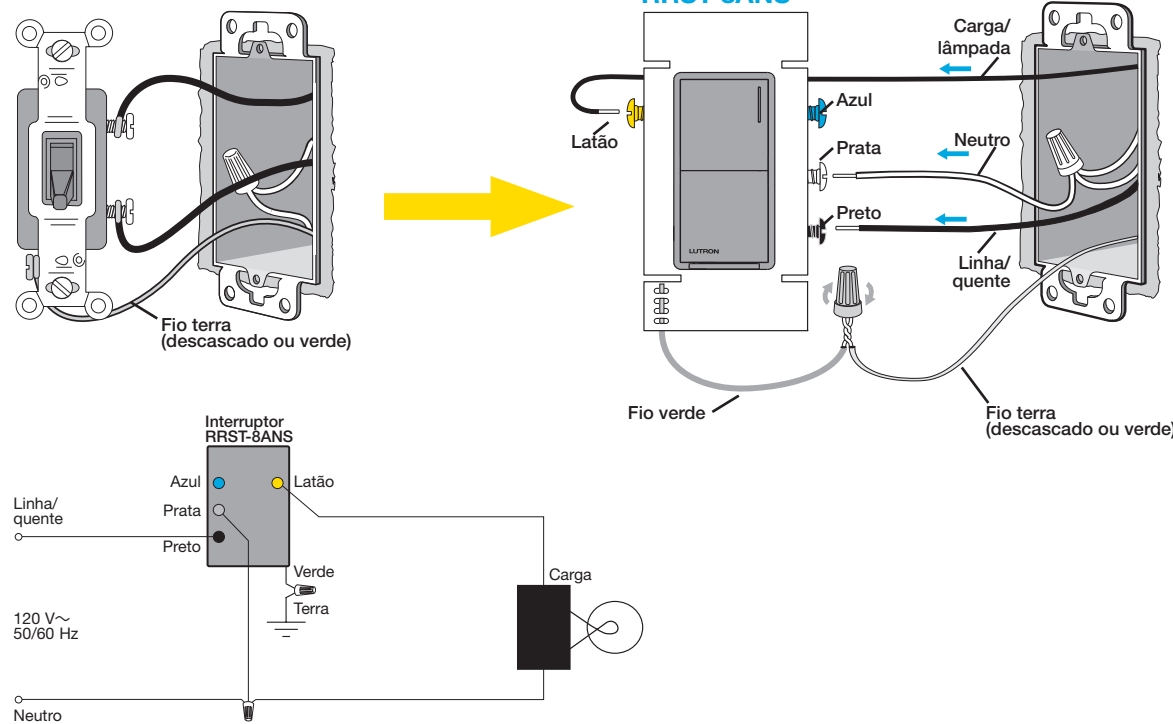
Interruptor Companion: o RRST-RS foi criado para uso com interruptores eletrônicos de 120 V~ da Lutron.

IMPORTANTE

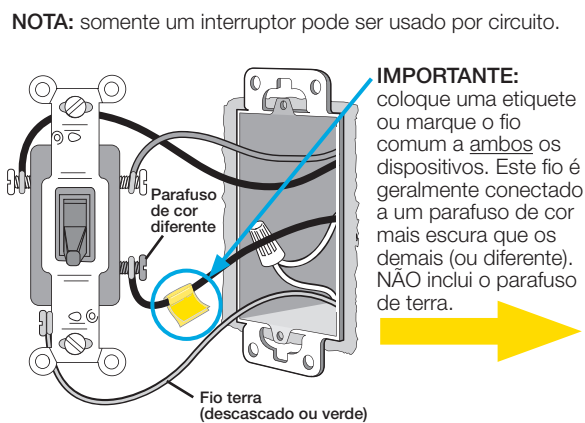
- CUIDADO:** use somente com luminárias permanentemente instaladas, com lâmpada de LED de rosca, ou lâmpadas halógenas, incandescentes ou fluorescentes compactas com reator. Use somente para controlar o lado principal de iluminação de baixa voltagem com transformadores instalados permanentemente ou em combinação com lâmpadas incandescentes. Para reduzir o risco de superaquecimento e possíveis danos a outros equipamentos, NÃO utilize para controlar receptáculos.
- O neutro é necessário para todos os tipos de carga.
- A instalação elétrica deve ser feita de acordo com as normas locais e nacionais.
- Quando não houver "métodos de Terra" na caixa de embutir, o Código Elétrico Nacional (National Electrical Code, NEC® de 2011, artigo 404.9, permite que dimmers sem Terra sejam instalados como substituição, contanto que sejam usados espelhos plásticos não combustíveis. Para esse tipo de instalação, torça um conector de fios no fio verde de Terra ou retire esse fio verde do dimmer e use um espelho adequado, como os da série Claro ou Satin Colors da Lutron.
- Proteja o interruptor contra poeira e sujeira ao pintar ou reparar a parede.
- Este interruptor não é compatível com interruptores padrão de 3 ou 4 vias. Use somente com os interruptores companion da Lutron listados acima.
- Em qualquer circuito de 3 ou 4 vias, use somente um interruptor eletrônico com até quatro interruptores companion.
- A extensão máxima do fio entre o interruptor e o companion mais distante é de 45 m (150 pés).
- Funciona entre 0 °C e 40 °C (32 °F e 104 °F).
- É normal o interruptor ficar quente durante a operação.
- Limpe-o apenas com um pano macio e úmido. Não use nenhum produto químico de limpeza. Para obter mais informações, visite o site www.lutron.com/cleaning.
- Para uso somente em ambientes fechados.

3 Defina a configuração do cabeamento

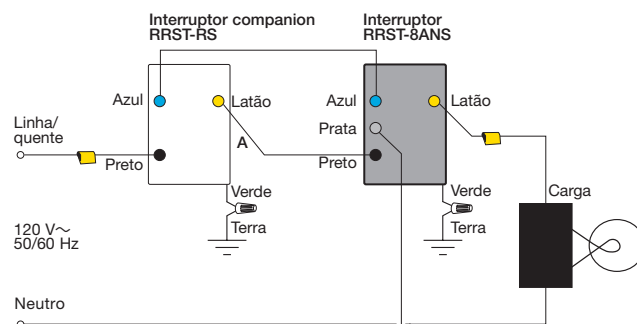
3A Para as lâmpadas que foram trocadas a partir de **um** local:



3B Para as lâmpadas que foram acesas/apagadas a partir de **dois** locais:

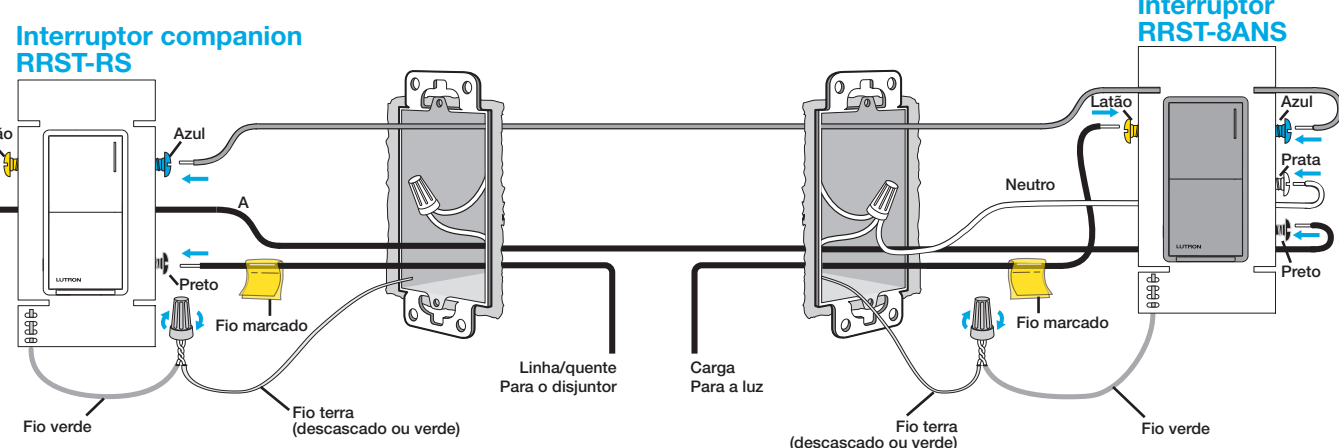


NOTA: o interruptor DEVE ficar no lado da carga.

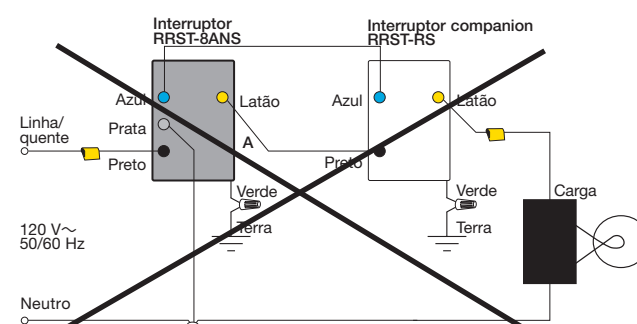


** Para obter mais informações, visite o site www.lutron.com/wiringwizard

NOTA: o interruptor deve ser cabeado no lado da carga. Conecte o neutro ao interruptor. Podem ser usados até quatro interruptores companion. Para obter assistência adicional sobre o cabeamento, visite o site www.lutron.com/wiringwizard



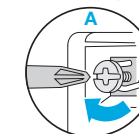
NOTA: NÃO instale o interruptor no lado da linha.



OU

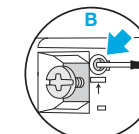
Enrole os fios totalmente ao redor do parafuso e aperte-o (A), ou descasque os fios isolados para terem 13 mm (1/2 pol) e insira-os nos terminais de pressão (B). Somente fios de cobre sólidos.

0,55 N•m (5 pol-lbs)



2,5 mm / 1,5 mm²
(12 AWG / 14 AWG)

OU



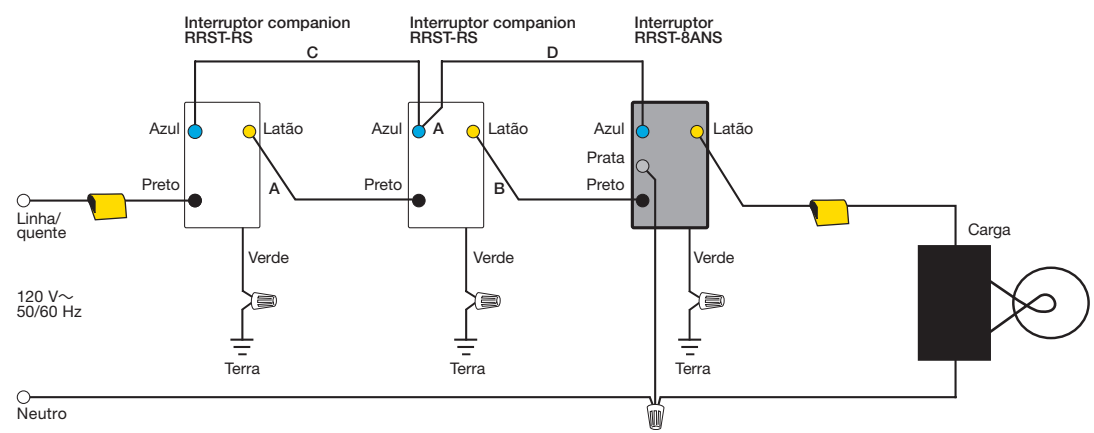
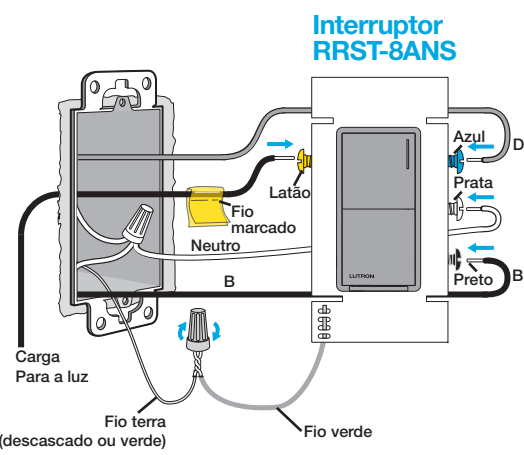
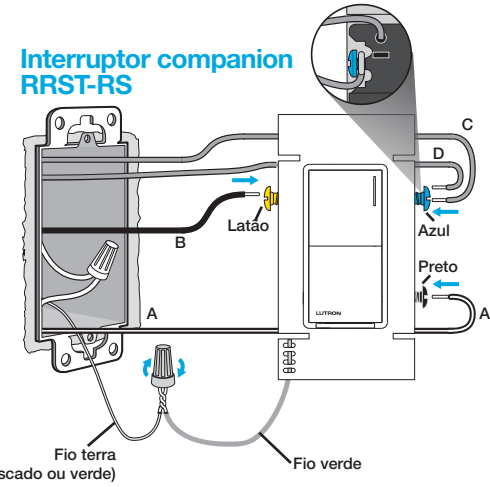
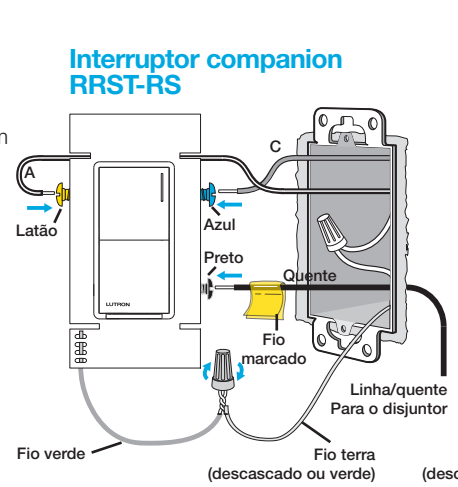
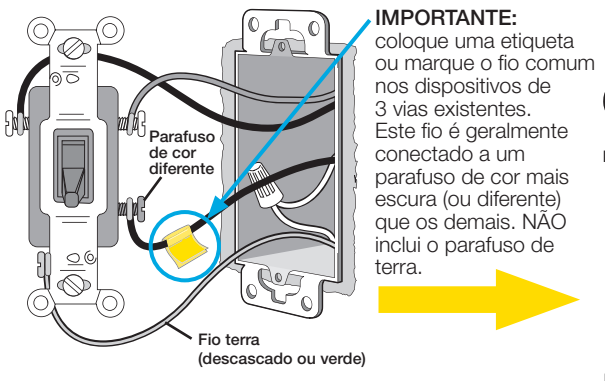
13 mm
(1/2 pol)

SOMENTE 1,5 mm²
(14 AWG)

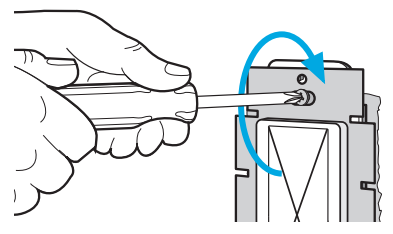
(continua na próxima página)

3C Para as lâmpadas que foram acesas/apagadas a partir de **três ou mais** locais:

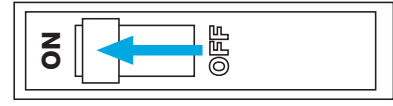
NOTA: somente um interruptor pode ser usado por circuito.



4 Monte todos os dispositivos usando os parafusos fornecidos e prenda o espelho



5 Ligue o disjuntor



6 Funcionamento

ON (Ligado):

- As luzes ou a carga liga;
- Consulte a nota de aplicação 793, Interruptor Sunnata – personalização MyLevel (P/N 048793) no site www.lutron.com/SunnataMyLevel para alterar a aparência da barra de iluminação

OFF (Desligado):

- As luzes ou a carga desliga

FASS
(Interruptor de acesso frontal)
Puxe a lingueta para trocar a lâmpada do ambiente.

7 Configuração

Configurar para uso COM sistema

NOTA: se estiver configurando como parte do sistema, as alterações do MyLevel feitas no interruptor serão sobrescritas pelo software do sistema.

Para uso em um sistema RadioRA 3, consulte o guia Como começar: www.lutron.com/RA3support

Para obter desempenho confiável em um sistema, os dispositivos Clear Connect – tipo X devem estar a 7,6 m (25 pés) de dois dispositivos adicionais compatíveis Clear Connect – tipo X. Entre os dispositivos Clear Connect – tipo X estão, por exemplo, o dimmer Sunnata RadioRA 3, interruptor, teclado e processadores sem fio/dispositivos gateway RadioRA 3. Os dispositivos Companion ficam fora da lista dos que são compatíveis porque não são Clear Connect – tipo X. Eles têm comunicação com o dispositivo principal por meio de fio.

Para obter mais informações, consulte o guia de Configuração sem fio no site: www.lutron.com/RA3support

Resolução de problemas

Problema	Causa	Ação
Interruptor principal: funciona normalmente Alguns companions: funcionam intermitentemente Alguns companions: funcionam normalmente	Um ou mais interruptores companion está no lado da carga do interruptor principal. Todos os companions devem estar no lado da linha do interruptor principal.	1. Troque o interruptor principal com um companion que esteja funcionando de forma intermitente. 2. Repita a ação 1 até que nenhum interruptor companion esteja funcionando dessa forma.
Interruptor principal: nenhum LED está aceso Companion: nenhum LED está aceso	Erro de cabeamento Não há energia O disjuntor está desligado ou falhou O interruptor de acesso frontal (FASS) está na posição Aberta	Certifique-se de que o cabeamento esteja de acordo com o diagrama. Verifique se há conexões abertas. Certifique-se de que o disjuntor esteja ligado. Empurre o interruptor de acesso frontal (FASS). Veja a etapa 6.
Interruptor principal: o LED pisca 4 vezes durante 5 segundos cada Companion: o LED pisca 4 vezes a cada 5 segundos cada	Erro de cabeamento	1. Troque os cabos nos terminais azul e latão do interruptor principal. 2. Certifique-se de que o cabeamento esteja de acordo com o diagrama.
Interruptor principal: LEDs acesos Companion: LEDs acesos A carga da luz ou do motor não liga nem desliga quando os botões ON (ligado) ou OFF (desligado) estão pressionados no interruptor ou no companion	Erro de cabeamento Tipo de carga inadequado As lâmpadas falharam ou não foram colocadas	Certifique-se de que o cabeamento esteja de acordo com o diagrama. Verifique se há conexões abertas. Certifique-se de que a carga fique no limite de tensão especificado na etapa 2. Observe a redução de carga para agrupamentos. Verifique se a carga foi instalada e se não falhou.
Interruptor principal: o LED pisca 2 vezes durante 5 segundos cada Companion: nenhum LED está aceso	A carga ou temperatura ambiente estão excedendo o limite	1. Certifique-se de que a carga fique no limite de tensão especificado na etapa 2. Observe a redução de carga para agrupamentos. 2. Certifique-se de que a temperatura ambiente esteja abaixo de 40 °F (104 °C). 3. Conclua um ciclo do FASS. Puxe-o e depois empurre-o de volta no lugar. Veja a etapa 6.
As luzes ON (ligado) e OFF (desligado) continuamente ou On (ligado) quando o botão ON (ligado) é pressionado, depois se OFF (desligado)	A carga não atende à exigência mínima	Certifique-se de que a carga atenda às exigências mínimas da etapa 2.
As luzes não ON/OFF (ligado/desligado) a partir de um teclado ou outro dispositivo remoto sem fio, o que NÃO inclui interruptores companion com fio.	Programação inadequada Fora da faixa de RF	Consulte o software RadioRA 3 ou o aplicativo da Lutron para garantir a programação adequada. Reposicione, acrescente repetidores ou outros dispositivos CCX, de modo que todos os componentes atendam às exigências do sistema de RF.

Para ver mais itens de solução de problemas, visite o site www.lutron.com/RA3support

ANATEL MODELO: RRST-8ANS
02134-22-10376

Este equipamento não tem direito à proteção contra interferência prejudicial e não pode causar interferência em sistemas devidamente autorizados.