

ANGLED PUNCHDOWN PATCH PANELS

ABGEWINKELTE AUFLEGE-PATCHPANELS

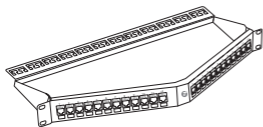
PANNEAUX DE BRASSAGE PERFORÉS ANGLÉS

Quick Start Guide **V1.0**

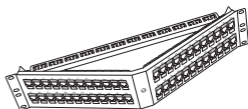
Quick Start Anleitung

Guide de Démarrage Rapide

1



C6AP-U24P1101U



C6AAP-U48P1102U

2

C6AP-U24P1101U



4X



24X



24X



1X

C6AAP-U48P1102U



4X



48X

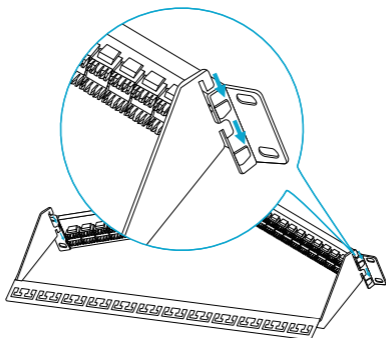


48X

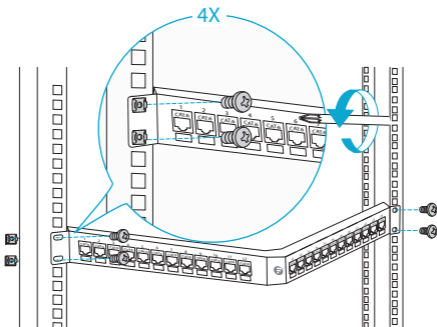


1X

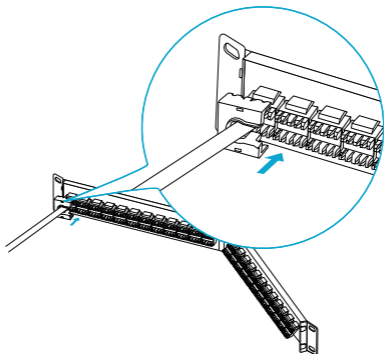
3



4

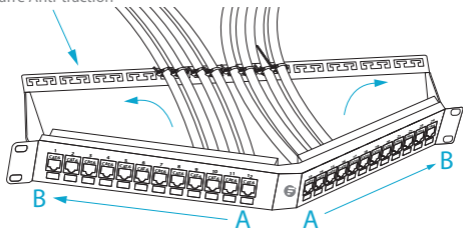


5



6

Strain Relief Bar
Zugentlastungsbügel
Barre Anti-traction



Terminate cables in the direction from A to B.

Schließen Sie die Kabel in der Richtung von A nach B ab.

Terminez les câbles dans le sens A vers B.

7

Name	C6AP-U24P1101U	C6AAP-U48P1102U
Termination	110 Type Punchdown	110 Type Punchdown
Style	Angled	Angled
Ports	24	48
U	1	2
Dimensions	1.74"x19"x8.07" (HxWxD)	3.48"x19"x8.07" (HxWxD)
Materials	SPCC	SPCC

Name	C6AP-U24P1101U	C6AAP-U48P1102U
Termination	110 Type Punchdown	110 Type Punchdown
Art	Abgewinkelt	Abgewinkelt
Ports	24	48
HE	1	2
Abmessungen	1.74"x19"x8.07" (HxWxD)	3.48"x19"x8.07" (HxWxD)
Materials	SPCC	SPCC

Numéro	C6AP-U24P1101U	C6AAP-U48P1102U
Terminaison	Type de Poinçonnage 110	Type de Poinçonnage 110
Style	Anglé	Anglé
Ports	24	48
U	1	2
Dimensions	1.74"x19"x8.07" (HxWxD)	3.48"x19"x8.07" (HxWxD)
Matériaux	SPCC	SPCC

Q.C. PASSED