

AUTODOME Bubble Replacement and Maintenance

VGA-BUBBLE-Cxxx | VGA-BUBHD-Cxxx | VGA-BUBLRG-CxxA | VGA_BUBBLE-Pxxx |
VGA-BUBBLE-IK10



BOSCH

Installation Manual

english

deutsch

français

中国语文 CHS

english	Table of contents	4
deutsch	Inhaltsverzeichnis	13
français	Table des matières	25
中国语文 CHS	目录	37

1 AUTODOME Bubble Replacement and Maintenance

This guide provides instructions for replacing a bubble on an AUTODOME camera (of VG4 Series, VG5 Series, or 7000 Series) with in-ceiling or pendant housing. The guide also includes important information about handling and cleaning the bubble.

AUTODOME replacement bubbles are made of polycarbonate or acrylic. (The IK10-rated bubble is made of nylon.) Rugged polycarbonate bubbles provide high impact resistance, and their optical clarity is comparable to glass or acrylic, although their surface is much softer. Acrylic bubbles offer enhanced image clarity for high-resolution images but are low-impact. The IK10-rated bubble provides both impact resistance and HD quality image resolution.



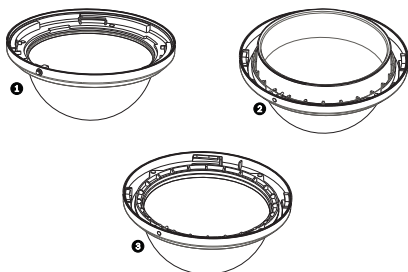
Warning!

High-resolution acrylic bubbles are not permitted to be used with a VG4 Pressurized Environmental Housing. If not avoided, this application could result in bodily injury and damage to the camera.



Notice!

Polycarbonate bubbles are not recommended for use in HD AUTODOME cameras because of degradation of optical quality.



1	Bubble with polycarbonate rings for legacy cameras
2	HD high-resolution acrylic bubble
3	Bubble with polycarbonate rings for current cameras, and the IK10-rated nylon bubble

1.1 Unpacking

- This equipment should be unpacked and handled with care. Check the exterior of the packaging for visible damage. If an item appears to have been damaged in shipment, notify the shipper immediately.
- Verify that all the parts listed in the Parts List below are included. If any items are missing, notify your Bosch Security Systems Sales or Customer Service Representative.
- Do not use this product if any component appears to be damaged. Please contact Bosch Security Systems in the event of damaged goods.
- The original packing carton is the safest container in which to transport the unit and must be used if returning the unit for service. Save it for possible future use.

1.2 Bubbles for In-ceiling Cameras

Legacy AUTODOME cameras

The following 2 tables identify the bubbles that are compatible with models of **legacy** AUTODOME *in-ceiling* cameras. The “x” indicates that the in-ceiling bubble is available for the camera models with part numbers that begin with:

Bubbles for legacy cameras in “VG4-“, “VG5-1xx“, “VG5-6xx” series*

Description	Bubble Part Number
Clear high-resolution acrylic	VGA-BUBBLE-CCLA
Tinted high-resolution acrylic	VGA-BUBBLE-CTIA
Clear rugged polycarbonate	VGA-BUBBLE-CCLR
Tinted rugged polycarbonate	VGA-BUBBLE-CTIR
Clear HD high-resolution acrylic	VGA-BUBHD-CCLA
Tinted HD high-resolution acrylic	VGA-BUBHD-CTIA

* with polycarbonate bubble rings

Bubbles for legacy cameras in “VG5-7xx” series **

Description	Bubble Part Number
Clear rugged polycarbonate	VGA-BUBBLE-CCLR
Tinted rugged polycarbonate	VGA-BUBBLE-CTIR
Clear high-resolution acrylic, large	VGA-BUBLRG-CCLA
Tinted high-resolution acrylic, large	VGA-BUBLRG-CTIA

** with **large** polycarbonate bubble rings

Current AUTODOME cameras

The following table identifies the bubbles that are compatible with models of **current** AUTODOME *in-ceiling* cameras. The “x” indicates that the in-ceiling bubble is available for the current camera models in this series.

Bubbles for current cameras in AUTODOME IP 7000* series

Description	Bubble Part Number
Clear high-resolution acrylic	VGA-BUBBLE-CCLA ¹
Tinted high-resolution acrylic	VGA-BUBBLE-CTIA ²
Clear rugged polycarbonate	VGA-BUBBLE-CCLR
Tinted rugged polycarbonate	VGA-BUBBLE-CTIR
Clear HD high-resolution acrylic	VGA-BUBHD-CCLA
Tinted HD high-resolution acrylic	VGA-BUBHD-CTIA

* with current versions of polycarbonate bubble rings

¹ Included with *PAL* camera models.

² Included with *NTSC* camera models.

Bubbles for current cameras in AUTODOME HD 7000 series**

Description	Bubble Part Number
Clear HD high-resolution acrylic	VGA-BUBHD-CCLA
Tinted HD high-resolution acrylic	VGA-BUBHD-CTIA ³

** with acrylic rings

³ Included with camera.

Trim Rings

The following table describes the trim rings for each bubble.

Description	Bubble Part Number	Trim Ring Information
Clear high-resolution acrylic	VGA-BUBBLE-CCLA	Includes small rings. (Bubble comes assembled with white ring; if you want black ring, you must swap the ring.) Fits any small in-ceiling can.
Tinted high-resolution acrylic	VGA-BUBBLE-CTIA	
Clear rugged polycarbonate	VGA-BUBBLE-CCLR	Bubble only. If you have a tinted bubble but want to use a clear one, you must reuse the ring that came with the tinted bubble.
Tinted rugged polycarbonate	VGA-BUBBLE-CTIR	Bubble only. If you have a clear bubble but want to use a tinted one, you must reuse the ring that came with the clear bubble.
Clear high-resolution acrylic	VGA-BUBLRG-CCLA	Includes large rings. Only required for AUTODOME 700 models (VG5-7xx-). Fits large in-ceiling can.
Tinted high-resolution acrylic	VGA-BUBLRG-CTIA	
Clear HD high-resolution acrylic	VGA-BUBHD-CCLA	Includes small rings. The inner ring is part of the bubble and cannot be separated from it.
Tinted HD high-resolution acrylic	VGA-BUBHD-CTIA	

1.3 Bubbles for Pendant Cameras

The following table identifies the bubbles for AUTODOME *pendant* cameras. All pendant bubbles fit all pendant model cameras.

Description	Bubble Part Number
Clear high-resolution acrylic	VGA-BUBBLE-PCLA
Tinted high-resolution acrylic	VGA-BUBBLE-PTIA
Clear rugged polycarbonate	VGA-BUBBLE-PCLR
Tinted rugged polycarbonate	VGA-BUBBLE-PTIR
Clear rugged IK10-rated nylon	VGA-BUBBLE-IK10

1.4 Tools Required

- Phillips screwdriver - P1 or smaller (in-ceiling)
- Small, straight-blade screwdriver - 2 mm (pendant)

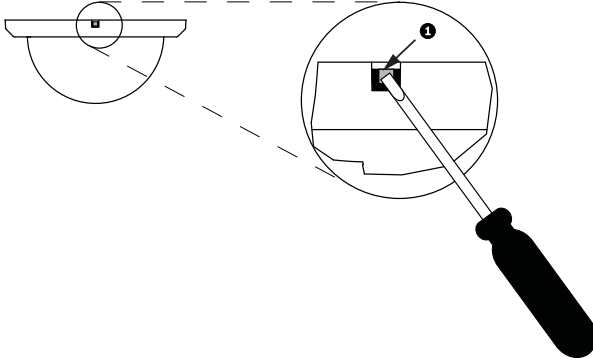
2 Replacing an In-ceiling Rugged Polycarbonate Bubble



Notice!

The following instructions are for bubbles VGA-BUBBLE-CCLR and VGA-BUBBLE-CTIR (on AUTODOME models VG4, VG5-1xx, and VG5-6xx).

1. Loosen the lock screw (item 1, below) in the trim ring using a P1 or smaller Phillips screwdriver until the bubble can rotate freely.



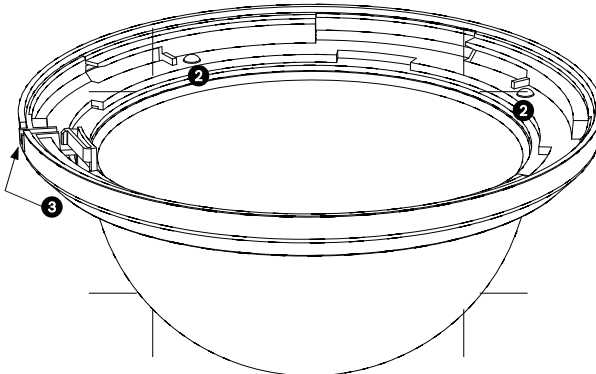
2. Rotate the bubble counterclockwise approximately 1/4 turn until it releases from the in-ceiling housing.



Notice!

For VGA-BUBBLE-CCLR and VGA-BUBBLE-CTIR, you must reuse the rings that came with the bubble that you are replacing. Continue with steps 3 through 8.

3. Turn over the bubble and trim ring assembly so that you see the inside of the assembly.
4. Remove the four Phillips screws (item 2 below), using a P1 Phillips screwdriver, that connect the bubble to the trim ring and set aside for later use.



5. Remove the inner trim ring and remove the old bubble from the trim ring.
6. Insert the replacement bubble into the outer trim ring and align the tabs on the bubble with the slots on the outer trim ring.
7. Place the inner trim ring over the bubble and align the lock screw slot on the inner ring with the lock screw slot on the outer trim ring (item 3, above).
8. Secure the inner ring to the outer ring using the four screws removed earlier.
9. Clean the bubble according to the instructions in the section "Maintenance."
10. Place the replacement bubble and trim ring assembly onto the in-ceiling housing, and rotate it clockwise approximately 1/4 turn until it stops. Then tighten the lock-screw.

3 Replacing an In-ceiling Acrylic Bubble



Notice!

The following instructions are for bubbles VGA-BUBBLE-CCLA and VGA-BUBBLE-CTIA. These bubbles come assembled with a white trim ring. An optional black trim ring is supplied. To replace the white trim ring, follow steps 3 – 6. Otherwise, skip from step 2 to step 7.



Notice!

The following four (4) steps are for replacing the trim ring. These steps are optional. If you are not replacing the trim ring, skip to step 7.

1. Remove the five (5) Phillips head screws from the inner ring.
2. Remove the white trim ring.
3. Place the black trim ring over the inner ring.
4. Replace and tighten the five (5) screws.
5. Clean the bubble according to the instructions in the section “Maintenance.”
6. Place the replacement bubble onto the in-ceiling housing, and rotate it clockwise approximately 1/4 turn until it stops. Then tighten the lock-screw.

4 Replacing an In-ceiling HD Acrylic Bubble

**Notice!**

The following instructions are for bubbles VGA-BUBHD-CCLA and VGA-BUBHD-CTIA.

1. Loosen the lock screw (item 1, below) in the trim ring using a P1 or smaller Phillips screwdriver until the bubble can rotate freely.
 2. Clean the bubble according to the instructions in the section "Maintenance."
 3. Place the replacement bubble onto the in-ceiling housing, and rotate it clockwise approximately 1/4 turn until it stops. Then tighten the lock-screw.
-

**Notice!**

Trim ring can become deformed

If the trim ring is not turned completely, the screw slot on the trim ring will not be aligned with the screw slot in the housing. You cannot see the screw slot in the housing when you are turning the screw in the slot in the trim ring. You can turn the screw in the slot in the trim ring, but miss the screw slot on the housing. Forcing the screw into the trim ring (without the screw going into the screw slot in the housing) can deform the ring.

5 Replacing a Pendant Bubble

1. Using both hands, apply a firm counterclockwise (looking up at the dome) rotational force on the pendant bubble assembly to set the bubble latch.
2. Insert a small (2 mm) straight blade screw driver into the release opening in the bubble trim ring to release the lock, and then remove the screwdriver.

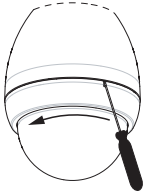
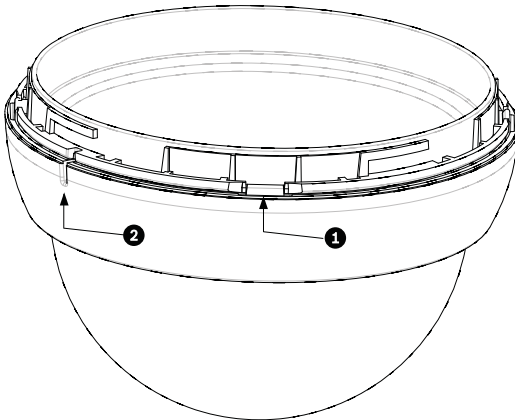


Figure 5.1: Pendant Bubble Release Opening

3. Firmly rotate the bubble counterclockwise approximately 20 degrees until the bubble assembly releases from the pendant housing.
4. Locate the four tabs (item 1, below) inside the trim ring that attach the trim ring to the bubble.
5. Gently push each tab out and down (away from the bubble) to disengage the tabs.
6. Remove the bubble from the trim ring.



7. Insert the replacement bubble inside the trim ring and align the release tab (item 2, above) on the trim ring with the release slot on the bubble.
8. Clean the bubble according to the instructions in the section "Maintenance."
9. Insert the replacement bubble and trim ring assembly into the pendant housing, and rotate it clockwise until it locks. The latch mechanism makes a click when locks.

6 Maintenance

All bubbles require special care when handling and cleaning to avoid scratches.



Notice!

To avoid excessive moisture saturation inside the housing, limit the amount of time that the bubble is disconnected from the housing. Bosch recommends that the bubble be removed from the housing for no more than five (5) minutes.

Bubble Handling

The bubble may be packaged with a protective plastic sheet. It is recommended that the bubble remain stored this way until it is ready to install. Limit handling the bubble, as any scratches can quickly affect visibility.

Bubble Cleaning

If cleaning the bubble is required, use the following procedures and comply with all the warnings listed below.

Cleaning the Bubble Interior

The extremely soft interior surface should not be cleaned by rubbing or dusting with a cloth. Use clean dry compressed air, preferably from a spray can, to remove any dust from the interior surface.



Warning!

Do not use alcohol-based solutions to clean the bubble. This will cause the polycarbonate to cloud and over time cause stress aging, which makes the bubble brittle.

Cleaning the Bubble Exterior

The exterior of the bubble is hard coated for extra protection. If cleaning becomes necessary, only use cleaning solutions and cloths suitable for cleaning safety glass lenses. Dry the bubble thoroughly with a dry nonabrasive cloth to prevent water spots. Never scrub the bubble with any abrasive material or cleaners.

Bosch recommends cleaning the exterior of the bubble with NOVUS "No. 1" Plastic Clean & Shine (or equivalent), according to manufacturer's instructions. Refer to www.novuspolish.com to order or to find a local distributor.

Cautions

- Do Not clean bubbles in the hot sun or on very hot days.
- Do Not use abrasive or highly alkaline cleaners on the bubble.
- Do Not scrape the bubble with razor blades or other sharp instruments.
- Do Not use Benzene, Gasoline, Acetone, or Carbon Tetrachloride on the bubble.

Remove an SD card

1. Follow the steps in one of these sections (depending on the type of camera mount):
Remove bubble from an in-ceiling housing or Remove bubble from a pendant housing.
2. Press down the end of the SD card until it ejects partially from the connector.
3. Pull out the SD card and put it in a safe location.
4. Follow the steps in one of these sections (depending on the type of camera mount):
Replace the bubble in an in-ceiling housing or Replace the bubble in a pendant housing.

1 AUTODOME-Kuppel – Austausch und Wartung

Dieses Handbuch enthält eine Anleitung zum Ersetzen der Kuppel einer AUTODOME-Kamera (VG4-, VG5- oder 7000-Serie) mit Decken- oder Hängegehäuse. Das Handbuch enthält außerdem wichtige Informationen zur Handhabung und Reinigung der Kuppel. AUTODOME Ersatzkuppeln werden aus Polycarbonat oder Acrylglas hergestellt. (Die IK10-zertifizierte Kuppel besteht aus Nylon.) Robuste Kuppeln aus Polycarbonat weisen eine hohe Stoßfestigkeit auf, und ihre optische Klarheit entspricht der von Glas oder Acryl, während die Oberfläche jedoch viel weicher ist. Acrylglas-Kuppeln liefern eine verbesserte Bildschärfe für hochauflösende Bilder, haben allerdings eine geringe Stoßfestigkeit. Die IK10-zertifizierte Kuppel bietet eine hohe Stoßfestigkeit und garantiert gleichzeitig eine hochwertige HD-Bildauflösung.



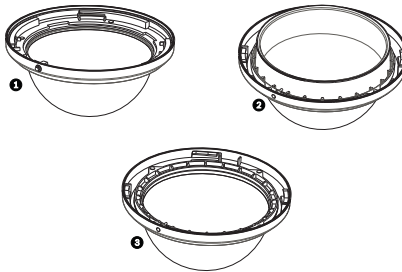
Warnung!

Hochauflösende Acrylglas-Kuppeln dürfen nicht mit einem druckbeaufschlagten, wetterfesten VG4-Gehäuse verwendet werden. Bei Nichtbeachtung kann diese Anwendung zu Personenschäden und Schäden an der Kamera führen.



Hinweis!

Kuppeln aus Polycarbonat werden wegen der Beeinträchtigung der optischen Qualität nicht für die Verwendung in HD AUTODOME-Kameras empfohlen.



1	Kuppel mit Polycarbonat-Ringen für alte Kameras
2	Hochauflösende HD-Acrylglas-Kuppel
3	Kuppel mit Polycarbonat-Ringen für aktuelle Kameras und die IK10-zertifizierte Nylon-Kuppel

1.1 Auspacken

- Gehen Sie beim Auspacken und bei der weiteren Handhabung dieses Geräts mit Sorgfalt vor. Prüfen Sie die Verpackung außen auf sichtbare Schäden. Falls ein Artikel beim Versand beschädigt wurde, benachrichtigen Sie bitte umgehend den Spediteur.
- Überprüfen Sie, ob alle in der Teileliste unten aufgeführten Elemente enthalten sind. Sollten Teile offensichtlich fehlen, benachrichtigen Sie bitte die zuständige Bosch Security Systems Vertretung oder den Kundendienst.

- Falls Komponenten beschädigt erscheinen, darf das Gerät nicht verwendet werden. Bitte setzen Sie sich bei Beschädigungen mit Bosch Security Systems in Verbindung.
- Der Originalkarton ist die sicherste Verpackung zum Transport des Geräts. Sollte das Gerät zu Reparaturzwecken eingesendet werden müssen, ist daher für den Transport unbedingt dieser Karton zu verwenden. Bewahren Sie den Karton deshalb auf.

1.2

Kuppeln für Kameras für den Deckeneinbau

Alte AUTODOME-Kameras

Die folgenden 2 Tabellen identifizieren die mit **alten** AUTODOME-Deckenkameras kompatiblen Kuppeln. Das „x“ gibt an, dass die Deckeneinbaukuppel für Kameramodelle mit Teilenummern verfügbar ist, die folgendermaßen beginnen:

Kuppeln für alte Kameras der VG4, VG5-1xx und VG5-6xx Serie *

Beschreibung	Kuppel Bestellnummer
Hochauflösendes klares Acrylglas	VGA-BUBBLE-CCLA
Hochauflösendes getöntes Acrylglas	VGA-BUBBLE-CTIA
Klares robustes Polycarbonat	VGA-BUBBLE-CCLR
Getöntes robustes Polycarbonat	VGA-BUBBLE-CTIR
Hochauflösendes klares HD-Acrylglas	VGA-BUBHD-CCLA
Hochauflösendes getöntes HD-Acrylglas	VGA-BUBHD-CTIA

* mit Polycarbonat-Kuppelringen

Kuppeln für alte Kameras der VG5-7xx Serie **

Beschreibung	Kuppel Bestellnummer
Klares robustes Polycarbonat	VGA-BUBBLE-CCLR
Getöntes robustes Polycarbonat	VGA-BUBBLE-CTIR
Hochauflösendes klares HD-Acrylglas, groß	VGA-BUBLRG-CCLA
Hochauflösendes getöntes Acrylglas, groß	VGA-BUBLRG-CTIA

** mit **großen** Polycarbonat-Kuppelringen

Aktuelle AUTODOME-Kameras

Die folgende Tabelle identifiziert die mit **alten** AUTODOME-Deckenkameras kompatiblen Kuppeln. Das „x“ bedeutet, dass die Deckeneinbaukuppel für die aktuellen Kameramodelle in dieser Serie verfügbar ist.

Kuppeln für aktuelle Kameras der AUTODOME IP 7000 * Serie

Beschreibung	Kuppel Bestellnummer
Hochauflösendes klares Acrylglas	VGA-BUBBLE-CCLA ¹
Hochauflösendes getöntes Acrylglas	VGA-BUBBLE-CTIA ²
Klares robustes Polycarbonat	VGA-BUBBLE-CCLR
Getöntes robustes Polycarbonat	VGA-BUBBLE-CTIR

Hochauflösendes klares HD-Acrylglas	VGA-BUBHD-CCLA
Hochauflösendes getöntes HD-Acrylglas	VGA-BUBHD-CTIA

* mit aktuellen Modellen der Polycarbonat-Kuppelringe

¹ Bei PAL-Kameramodellen im Lieferumfang enthalten.

² Bei NTSC-Kameramodellen im Lieferumfang enthalten.

Kuppeln für aktuelle Kameras der AUTODOME HD 7000 ** Serie

Beschreibung	Kuppel Bestellnummer
Hochauflösendes klares HD-Acrylglas	VGA-BUBHD-CCLA
Hochauflösendes getöntes HD-Acrylglas	VGA-BUBHD-CTIA ³

** mit Acryl-Ringen

³ Im Lieferumfang der Kamera enthalten.

Zierringe

Die folgende Tabelle beschreibt die Zierringe für jede Kuppel.

Beschreibung	Kuppel Bestellnummer	Zierring Informationen
Hochauflösendes klares Acrylglas	VGA-BUBBLE-CCLA	Enthält kleine Ringe. (Kuppel wird mit weißem Ring montiert geliefert. Wird ein schwarzer Ring gewünscht, muss er vom Kunden ausgetauscht werden.) Passt an jede kleine Kamera für den Deckeneinbau.
Hochauflösendes getöntes Acrylglas	VGA-BUBBLE-CTIA	
Klares robustes Polycarbonat	VGA-BUBBLE-CCLR	Nur Kuppel. Wenn Sie eine getönte Kuppel haben, aber eine klare verwenden möchten, müssen Sie den Ring der getönten Kuppel wiederverwenden.
Getöntes robustes Polycarbonat	VGA-BUBBLE-CTIR	Nur Kuppel. Wenn Sie eine klare Kuppel haben, aber eine getönte verwenden möchten, müssen Sie den Ring der klaren Kuppel wiederverwenden.
Hochauflösendes klares Acrylglas	VGA-BUBLRG-CCLA	Enthält große Ringe. Nur für AUTODOME 700 Modelle erforderlich (VG5-7xx-). Passt an große Kameras für den Deckeneinbau.
Hochauflösendes getöntes Acrylglas	VGA-BUBLRG-CTIA	

Beschreibung	Kuppel Bestellnummer	Zierring Informationen
Hochauflösendes klares HD-Acrylglas	VGA-BUBHD-CCLA	Enthält kleine Ringe. Der innere Ring ist Teil der Kuppel und kann nicht von ihr getrennt werden.
Hochauflösendes getöntes HD-Acrylglas	VGA-BUBHD-CTIA	

1.3 Kuppeln für Kameras mit Hängegehäuse

Die folgende Tabelle identifiziert die Kuppeln für AUTODOME-Kameras mit *Hängegehäuse*. Alle Kuppeln für Kameras mit Hängegehäuse passen für alle Hängekameramodelle.

Beschreibung	Kuppel Bestellnummer
Hochauflösendes klares Acrylglas	VGA-BUBBLE-PCLA
Hochauflösendes getöntes Acrylglas	VGA-BUBBLE-PTIA
Klares robustes Polycarbonat	VGA-BUBBLE-PCLR
Getöntes robustes Polycarbonat	VGA-BUBBLE-PTIR
Klares, robustes, IK10-zertifiziertes Nylon	VGA-BUBBLE-IK10

1.4 Benötigtes Werkzeug

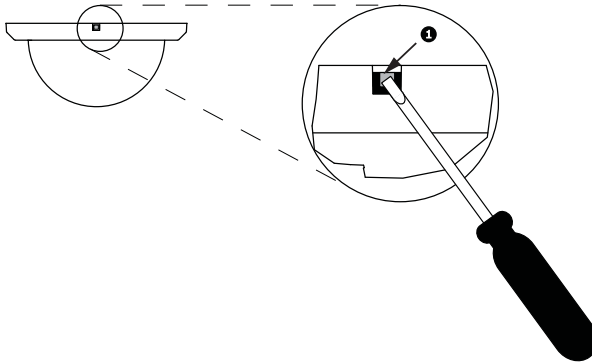
- Kreuzschlitzschraubendreher, P1 oder kleiner (Deckeneinbau)
- Kleiner Schlitzschraubendreher, 2 mm (Hängegehäuse)

2 Austausch einer robusten Polycarbonat-Kuppel für den Deckeneinbau

**Hinweis!**

Die folgenden Anweisungen gelten für die Kuppeln VGA-BUBBLE-CCLR und VGA-BUBBLE-CTIR (für AUTODOME-Modelle VG4, VG5-1xx und VG5-6xx).

1. Lockern Sie die Feststellschraube (Element 1 unten) im Zierring mithilfe eines Kreuzschlitzschraubendrehers (Größe P1 oder kleiner), bis die Kuppel widerstandsfrei gedreht werden kann.

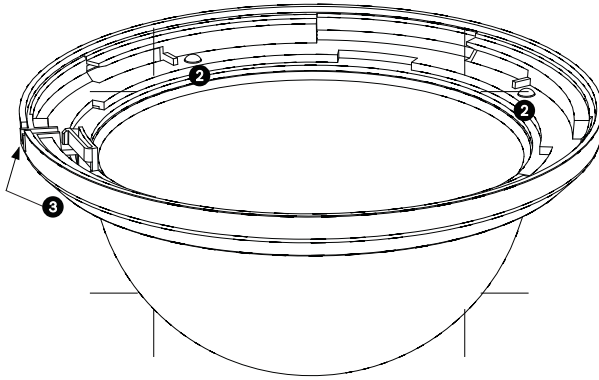


2. Drehen Sie die Kuppel um etwa eine Vierteldrehung gegen den Uhrzeigersinn, bis sie sich vom Deckeneinbaugeschoss löst.

**Hinweis!**

Für VGA-BUBBLE-CCLR und VGA-BUBBLE-CTIR müssen die Ringe der ausgetauschten Kuppel wiederverwendet werden. Fahren Sie mit den Schritten 3 bis 8 fort.

3. Drehen Sie die Kuppel mit montiertem Zierring herum, um die Innenseite der Kuppel zu betrachten.
4. Entfernen Sie die vier Kreuzschlitzschrauben, zur Befestigung der Kuppel am Zierring (Element 2 unten) mit einem P1-Kreuzschlitzschraubendreher, und legen Sie sie zur späteren Verwendung zur Seite.



5. Entfernen Sie den inneren Zierring und trennen Sie die alte Kuppel vom Zierring.
6. Setzen Sie die Ersatzkuppel in den äußeren Zierring ein, und richten Sie die Laschen der Kuppel an den Schlitten des äußeren Zierrings aus.
7. Platzieren Sie den inneren Zierring über der Kuppel, und richten Sie die Feststellschraubenbohrung des inneren Rings an der Feststellschraubenbohrung des äußeren Zierrings aus (Element 3 oben).
8. Befestigen Sie den inneren Ring am äußeren Ring mit den vier Schrauben, die Sie vorher entfernt haben.
9. Reinigen Sie die Kuppel gemäß Anweisungen im Abschnitt „Wartung“.
10. Setzen Sie die Ersatzkuppel mit montiertem Zierring in das Deckengehäuse ein, und drehen Sie sie zirka eine 1/4 Drehung im Uhrzeigersinn bis zum Anschlag. Ziehen Sie dann die Feststellschraube an.

3 Ersetzen einer Acrylglas-Deckenkuppel

**Hinweis!**

Die folgenden Anweisungen gelten für die Kuppeln VGA-BUBBLE-CCLA und VGA-BUBBLE-CTIA.

Diese Kuppeln werden mit montiertem weißem Zierring geliefert. Ein optionaler schwarzer Zierring wird mitgeliefert. Zum Ersetzen des weißen Zierrings führen Sie Schritte 3 – 6 aus. Andernfalls lassen Sie Schritte 2 bis 6 aus.

**Hinweis!**

Die folgenden vier (4) Schritte beschreiben das Austauschen des Zierrings. Diese Schritte sind optional. Fahren Sie mit Schritt 7 fort, wenn Sie den Zierring nicht ersetzen.

1. Entfernen Sie die fünf (5) Kreuzschlitzschrauben am Innenring.
2. Nehmen Sie den weißen Zierring ab.
3. Setzen Sie den schwarzen Zierring auf den Innenring.
4. Setzen Sie die fünf (5) Schrauben wieder ein, und ziehen Sie sie fest.
5. Reinigen Sie die Kuppel gemäß Anweisungen im Abschnitt „Wartung“.
6. Setzen Sie die Ersatzkuppel in das Deckengehäuse ein, und drehen Sie sie zirka eine 1/4 Drehung im Uhrzeigersinn bis zum Anschlag. Ziehen Sie dann die Feststellschraube an.

4 Ersetzen einer HD-Acrylglas-Deckenkuppel



Hinweis!

Die folgenden Anweisungen gelten für die Kuppeln VGA-BUBHD-CCLA und VGA-BUBHD-CTIA.

1. Lockern Sie die Feststellschraube (Element 1 unten) im Zierring mithilfe eines Kreuzschlitzschraubendrehers (Größe P1 oder kleiner), bis die Kuppel widerstandsfrei gedreht werden kann.
2. Reinigen Sie die Kuppel gemäß Anweisungen im Abschnitt „Wartung“.
3. Setzen Sie die Ersatzkuppel in das Deckengehäuse ein, und drehen Sie sie zirka eine 1/4 Drehung im Uhrzeigersinn bis zum Anschlag. Ziehen Sie dann die Feststellschraube an.



Hinweis!

Der Zierring kann u. U. verformt werden.

Wenn der Zierring nicht ganz in die Ausgangsposition zurückgedreht wird, ist die Schraubenbohrung am Zierring nicht in Deckung mit der Schraubenbohrung am Gehäuse. Aufgrund der Schraube im Zierring ist die Schraubenbohrung im Gehäuse jedoch nicht zu sehen. Wird nun die Schraube im Zierring angezogen, kann sie nicht in die Schraubenbohrung im Gehäuse eingreifen. Wird in dieser Position die Schraube im Zierring weiter eingeschraubt, kann der Zierring verformt werden.

5 Ersetzen einer Hängekuppel

1. Drehen Sie die Hängekuppel mit beiden Händen fest gegen den Uhrzeigersinn (bei Blick von unten auf den Dome), damit die Kuppelverriegelung anspricht.
2. Führen Sie einen kleinen Schlitzschraubendreher (2 mm) in die Entriegelungsöffnung im Kuppelzierring ein, um die Verriegelung zu lösen, und ziehen Sie den Schraubendreher anschließend wieder heraus.

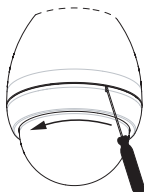
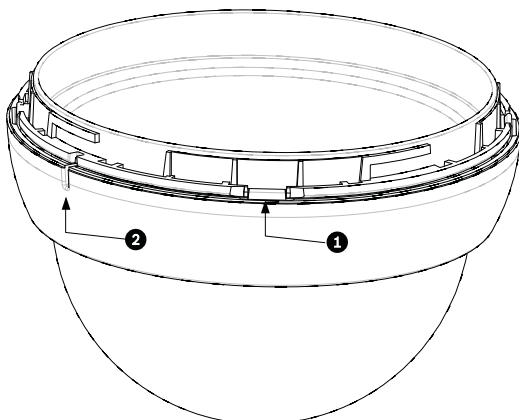


Bild 5.1: Kuppelentriegelungsöffnung

3. Drehen Sie die Kuppel etwa 20 Grad fest gegen den Uhrzeigersinn, bis sie sich vom Hängegehäuse löst.
4. Orten Sie die vier Laschen (Element 1 unten) im Zierring, mit denen der Zierring an der Kuppel befestigt ist.
5. Drücken Sie jede Lasche vorsichtig nach außen und nach unten (weg von der Kuppel), um die Laschen zu lösen.
6. Lösen Sie die Kuppel vom Zierring.



7. Setzen Sie die Ersatzkuppel in den Zierring ein, und richten Sie die Entriegelung (Element 2 oben) des Zierrings an der Entriegelungsöffnung der Kuppel aus.
8. Reinigen Sie die Kuppel gemäß Anweisungen im Abschnitt „Wartung“.
9. Setzen Sie die Ersatzkuppel mit montiertem Zierring in das Hängegehäuse ein, und drehen Sie sie im Uhrzeigersinn, bis sie einrastet. Der Verriegelungsmechanismus verursacht beim Einrasten ein Klickgeräusch.

6 Wartung

Um Kratzer zu vermeiden, sollten sämtliche Kuppeln äußerst vorsichtig angefasst und gereinigt werden.



Hinweis!

Um zu verhindern, dass das Gehäuseinnere zu feucht wird, darf die Kuppel nicht zu lange vom Gehäuse getrennt sein. Bosch empfiehlt, die Kuppel nicht länger als fünf (5) Minuten vom Gehäuse zu entfernen.

Handhabung der Kuppel

Die Kuppel ist ggf. in einer Schutzfolie verpackt. Es empfiehlt sich, die Kuppel bis zur Montage in diesem Zustand zu lagern. Vermeiden Sie unnötiges Hantieren mit der Kuppel, da Kratzer die Sicht unmittelbar beeinträchtigen können.

Reinigung der Kuppel

Wenn die Kuppel gereinigt werden muss, sollten Sie wie im Folgenden beschrieben vorgehen und dabei alle Warnungen in der weiter unten aufgeführten Hinweisliste beachten.

Reinigen des Kuppelinneren

Die extrem empfindliche Innenoberfläche darf nicht abgerieben oder mit einem Tuch entstaubt werden. Verwenden Sie saubere, trockene Druckluft, vorzugsweise aus der Sprühdose, um Staub von der Innenoberfläche zu entfernen.



Warnung!

Verwenden Sie keine alkoholhaltigen Lösungen zur Reinigung der Kuppel. Dies führt zu einer Eintrübung des Polycarbonats und im Laufe der Zeit zu einer forcierten Alterung, sodass die Kuppel spröde wird.

Reinigen der Kuppelaußenfläche

Das Äußere der Kuppel ist mit einer widerstandsfähigen Schutzbeschichtung versehen. Bei der Reinigung dürfen Sie nur Reinigungsmittel und Tücher verwenden, die für die Reinigung von Sicherheitsglasobjektiven geeignet sind. Trocknen Sie die Kuppel mit einem trockenen, nicht scheuernden Tuch sorgfältig ab, um Wasserflecken zu vermeiden. Verwenden Sie für die Kuppel auf keinen Fall scheuernde Materialien oder Reinigungsmittel.

Bosch empfiehlt die Reinigung der Kuppelaußenseite mit der Kunststoffpolitur NOVUS Nr. 1 (oder einem gleichwertigen Reinigungsmittel). Beachten Sie dabei immer die Anweisungen des Herstellers. Weitere Informationen erhalten Sie auf der Seite www.novuspolish.com.

Warnhinweise

- Reinigen Sie die Kuppel nicht in der prallen Sonne oder an sehr heißen Tagen.
- Verwenden Sie zur Reinigung der Kuppel keine scheuernden oder stark alkalischen Reiniger.
- Verwenden Sie für die Kuppel keine Rasierklingen oder andere scharfe Instrumente.
- Verwenden Sie für die Kuppel kein Benzol, Benzin oder Tetrachlorkohlenstoff.

Entfernen einer SD-Karte

1. Führen Sie die Schritte in einem der folgenden Abschnitte aus (je nach Typ der Kamerahalterung): Entfernen der Kuppel aus dem Deckeneinbaugehäuse bzw. Entfernen der Kuppel aus dem Hängegehäuse
2. Drücken Sie auf das rückseitige Ende der SD-Karte, bis die Karte teilweise aus dem Steckplatz herauspringt.
3. Ziehen Sie die SD-Karte heraus, und bewahren Sie sie an einem sicheren Ort auf.

4. Führen Sie die Schritte in einem der folgenden Abschnitte aus (je nach Typ der Kamerahalterung): Austauschen der Kuppel beim Deckeneinbaugehäuse bzw. Austauschen der Kuppel beim Hängegehäuse

1 Remplacement et maintenance de la sphère AUTODOME

Le présent guide fournit les instructions permettant de remplacer la sphère d'une caméra AUTODOME (série VG4, VG5 ou 7000) avec caisson suspendu ou encastré. Le guide contient également des informations importantes sur la manipulation et le nettoyage de la sphère. Les sphères de rechange AUTODOME sont en polycarbonate ou en acrylique. (La sphère conforme à la norme IK10 est en nylon.) Les sphères en polycarbonate robuste garantissent une résistance élevée aux chocs et leur clarté optique est comparable à celle du verre ou de l'acrylique, mais leur surface est beaucoup moins dure. Les sphères acryliques offrent une clarté d'image accrue pour des images haute résolution mais à faible résistance. La sphère conforme à la norme IK10 offre une résistance aux chocs élevée et une résolution d'image haute qualité.



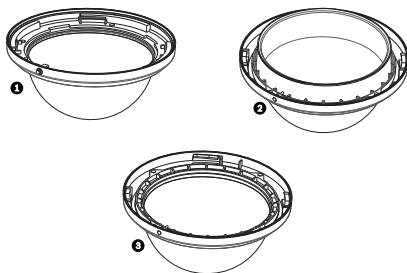
Avertissement!

Les sphères haute résolution en acrylique ne peuvent pas être utilisées avec un caisson pressurisé VG4. En cas d'utilisation de ce type d'application, il y a un risque de blessures corporelles et de dommages sur la caméra.



Remarque!

Les sphères en polycarbonate ne sont pas recommandées pour une utilisation avec les caméras AUTODOME HD car elles dégradent la qualité optique.



1	Sphère avec collerettes en polycarbonate pour les caméras existantes
2	Sphère acrylique HD haute résolution
3	Sphère avec collerettes en polycarbonate pour les caméras existantes et sphère en nylon conforme à la norme IK10

1.1

Déballage

- Cet appareil doit être déballé et manipulé avec précaution. Vérifiez que l'extérieur de l'emballage ne présente aucun dommage visible. Si un élément a été endommagé durant le transport, avertissez immédiatement la société de transport.
- Assurez-vous que toutes les pièces répertoriées dans la Liste des pièces ci-dessous se trouvent bien dans l'emballage. Si certaines pièces ne s'y trouvent pas, avertissez votre représentant Bosch Security Systems ou le service à la clientèle.

- N'utilisez pas ce produit si l'un des composants semble endommagé. Contactez Bosch Security Systems en cas de dommage.
- Le carton d'emballage d'origine est le conditionnement le plus sûr pour transporter l'appareil et vous devez l'utiliser si vous renvoyez celui-ci pour réparation. Conservez-le en vue d'une utilisation éventuelle.

1.2

Sphères pour les caméras encastrées

Caméras AUTODOME existantes

Les 2 tableaux suivants identifient les sphères compatibles avec les modèles de caméras AUTODOME **existantes encastrées**. Le « x » indique que la sphère encastrée est disponible pour les modèles de caméras dont les références commencent par :

Sphères pour caméras existantes pour séries « VG4- », « VG5-1xx », « VG5-6xx »*

Description	Référence de la sphère
Acrylique transparent, haute résolution	VGA-BUBBLE-CCLA
Acrylique teinté, haute résolution	VGA-BUBBLE-CTIA
Polycarbonate robuste transparent	VGA-BUBBLE-CCLR
Polycarbonate robuste teinté	VGA-BUBBLE-CTIR
Acrylique HD transparent, haute résolution	VGA-BUBHD-CCLA
Acrylique HD teinté, haute résolution	VGA-BUBHD-CTIA

* avec collerettes de sphère en polycarbonate

Sphères pour caméras existantes pour séries « VG5-7xx »**

Description	Référence de la sphère
Polycarbonate robuste transparent	VGA-BUBBLE-CCLR
Polycarbonate robuste teinté	VGA-BUBBLE-CTIR
Acrylique transparent, haute résolution, grand	VGA-BUBLRG-CCLA
Acrylique teinté, haute résolution, grand	VGA-BUBLRG-CTIA

** avec **grandes** collerettes de sphère en polycarbonate

Caméras AUTODOME existantes

Le tableau suivant identifie les sphères compatibles avec les modèles de caméras AUTODOME **existantes encastrées**. Le « x » indique que la sphère encastrée est disponible pour les modèles de caméras existants dans cette série.

Sphères pour caméras existantes de la série AUTODOME IP 7000*

Description	Référence de la sphère
Acrylique transparent, haute résolution	VGA-BUBBLE-CCLA ¹
Acrylique teinté, haute résolution	VGA-BUBBLE-CTIA ²
Polycarbonate robuste transparent	VGA-BUBBLE-CCLR

Polycarbonate robuste teinté	VGA-BUBBLE-CTIR
Acrylique HD transparent, haute résolution	VGA-BUBHD-CCLA
Acrylique HD teinté, haute résolution	VGA-BUBHD-CTIA

* avec les versions actuelles des collerettes de sphère en polycarbonate

¹ Inclus dans les modèles de caméra PAL.

² Inclus dans les modèles de caméra NTSC.

Sphères pour caméras existantes de la série AUTODOME HD 7000**

Description	Référence de la sphère
Acrylique HD transparent, haute résolution	VGA-BUBHD-CCLA
Acrylique HD teinté, haute résolution	VGA-BUBHD-CTIA ³

** avec collerettes en acrylique

³ Inclus avec la caméra.

Anneaux d'habillage

Le tableau suivant décrit les anneaux d'habillage de chaque sphère.

Description	Référence de la sphère	Informations de l'anneau d'habillage
Acrylique transparent, haute résolution	VGA-BUBBLE-CCLA	Inclut des petites collerettes. (La sphère est fournie avec une collerette blanche ; si vous voulez une collerette noire, vous devez la changer.) Correspond à tous les petits montages encastrés.
Acrylique teinté, haute résolution	VGA-BUBBLE-CTIA	
Polycarbonate robuste transparent	VGA-BUBBLE-CCLR	Sphère uniquement. Si vous avez une sphère teintée, mais que vous souhaitez en utiliser une transparente, vous devez réutiliser la collerette fournie avec la sphère teintée.
Polycarbonate robuste teinté	VGA-BUBBLE-CTIR	Sphère uniquement. Si vous avez une sphère transparente, mais que vous souhaitez en utiliser une teintée, vous devez réutiliser la collerette fournie avec la sphère transparente.
Acrylique transparent, haute résolution	VGA-BUBLRG-CCLA	Comprend de grandes collerettes. Requis uniquement pour les modèles AUTODOME 700

Description	Référence de la sphère	Informations de l'anneau d'habillage
Acrylique teinté, haute résolution	VGA-BUBLRG-CTIA	(VG5-7xx-). Correspond aux grands montages encastrés.
Acrylique HD transparent, haute résolution	VGA-BUBHD-CCLA	Comprend de petites collerettes.
Acrylique HD teinté, haute résolution	VGA-BUBHD-CTIA	La bague intérieure fait partie de la sphère et ne peut pas être retirée.

1.3 Sphères pour caméras suspendues

Le tableau suivant identifie les sphères pour les caméras AUTODOME *suspendues*. Toutes les sphères suspendues sont adaptées à tous les modèles de caméras suspendues.

Description	Référence de la sphère
Acrylique transparent, haute résolution	VGA-BUBBLE-PCLA
Acrylique teinté, haute résolution	VGA-BUBBLE-PTIA
Polycarbonate robuste transparent	VGA-BUBBLE-PCLR
Polycarbonate robuste teinté	VGA-BUBBLE-PTIR
Nylon transparent robuste conforme à la norme IK10	VGA-BUBBLE-IK10

1.4 Outillage requis

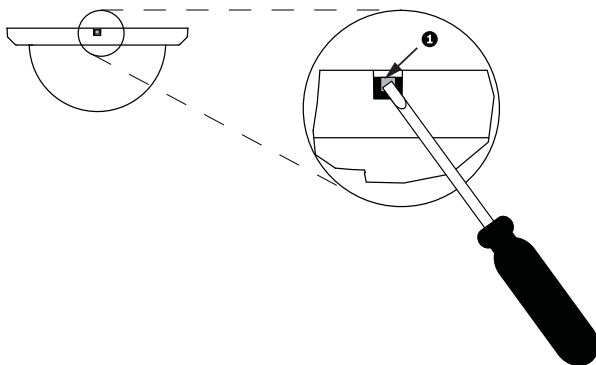
- Tournevis cruciforme - P1 ou plus petit (encastré)
- Petit tournevis plat - 2 mm (suspendu)

2 Remplacer une sphère encastrée en polycarbonate robuste

**Remarque!**

Les instructions suivantes s'appliquent pour les sphères VGA-BUBBLE-CCLR et VGA-BUBBLE-CTIR (sur les modèles AUTODOME VG4, VG5-1xx, et VG5-6xx).

1. Desserrez la vis de blocage de la collerette (élément 1 ci-dessous) à l'aide d'un tournevis cruciforme P1 ou plus petit, jusqu'à ce que la sphère puisse tourner librement.

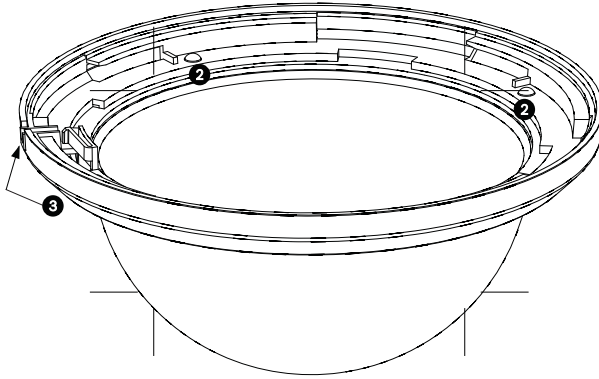


2. Faites tourner la sphère d'environ 1/4 de tour dans le sens antihoraire jusqu'à la libérer de la tête fixée au plafond.

**Remarque!**

Pour les modèles VGA-BUBBLE-CCLR et VGA-BUBBLE-CTIR, vous devez réutiliser les collerettes livrées avec la sphère que vous remplacez. Passez aux étapes 3 à 8.

3. Tournez l'ensemble sphère/collerette afin de voir l'intérieur de l'ensemble.
4. À l'aide d'un tournevis cruciforme P1, retirez les quatre vis cruciformes (élément 2 ci-dessous) qui connectent la sphère et la collerette et gardez-les pour plus tard.



5. Retirez la collerette intérieure et l'ancienne sphère de la collerette.
6. Insérez la sphère de rechange dans la collerette extérieure et alignez les pattes de la sphère avec les fentes sur la collerette extérieure.
7. Placez la collerette intérieure sur la sphère et alignez la fente de la vis de blocage sur la collerette intérieure avec la fente de la vis de blocage sur la collerette extérieure (élément 3, ci-dessus).
8. Fixez la collerette intérieure à la collerette extérieure à l'aide des quatre vis retirées plus tôt.
9. Nettoyez la sphère conformément aux instructions de la section « Maintenance ».
10. Placez l'ensemble sphère/collerette de rechange dans le caisson encastré et faites-le pivoter dans le sens horaire d'environ un quart de tour jusqu'à ce qu'il se bloque. Resserrez la vis de blocage.

3 Remplacer une sphère encastrée acrylique

**Remarque!**

Les instructions suivantes s'appliquent pour les sphères VGA-BUBBLE-CCLA et VGA-BUBBLE-CTIA.

Ces sphères sont fournies avec une collerette blanche. Une collerette noire en option est fournie. Pour remplacer la collerette blanche, suivez les étapes 3 à 6. Dans le cas contraire, passez de l'étape 2 à l'étape 7.

**Remarque!**

Les quatre (4) étapes suivantes concernent le remplacement de la collerette. Ces étapes sont facultatives. Si vous ne remplacez pas la collerette, passez directement à l'étape 7.

1. Retirez les cinq (5) vis cruciformes de la collerette intérieure.
2. Retirez la collerette blanche.
3. Placez la collerette noire sur la bague intérieure.
4. Remplacez les cinq (5) vis et serrez-les.
5. Nettoyez la sphère conformément aux instructions de la section « Maintenance ».
6. Placez la sphère de rechange dans le caisson encastré et faites-le pivoter dans le sens horaire d'environ un quart de tour jusqu'à ce qu'il se bloque. Resserrez la vis de blocage.

4 Remplacer une sphère HD encastrée acrylique



Remarque!

Les instructions suivantes s'appliquent pour les sphères VGA-BUBHD-CCLA et VGA-BUBHD-CTIA.

1. Desserrez la vis de blocage de la collerette (élément 1 ci-dessous) à l'aide d'un tournevis cruciforme P1 ou plus petit, jusqu'à ce que la sphère puisse tourner librement.
2. Nettoyez la sphère conformément aux instructions de la section « Maintenance ».
3. Placez la sphère de rechange dans le caisson encastré et faites-le pivoter dans le sens horaire d'environ un quart de tour jusqu'à ce qu'il se bloque. Resserrez la vis de blocage.

Remarque!

La collerette peut se déformer.



Si vous n'avez pas complètement tourné la collerette, l'emplacement des vis de la collerette ne sera pas aligné avec celui des vis du caisson. Vous ne pouvez pas voir l'emplacement des vis sur le caisson lorsque vous vissez la vis sur la collerette. Vous pouvez serrer la vis dans son emplacement sur la collerette en ratant son emplacement sur le caisson. Si vous forcez le serrage de la vis sur la collerette (sans que la vis ne rentre dans l'emplacement du caisson), la collerette peut se déformer.

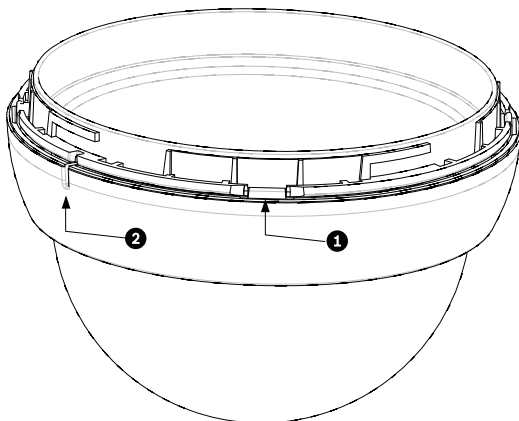
5 Remplacer une sphère suspendue

1. D'un geste ferme des deux mains, faites pivoter l'ensemble tête-sphère dans le sens antihoraire (dôme devant vous) pour solliciter le verrou de la sphère.
2. Insérez un petit tournevis plat (2 mm) dans la rainure ménagée dans la garniture de la sphère afin de déverrouiller celle-ci, puis enlevez le tournevis.



Figure 5.1: Rainure de déverrouillage de la sphère

3. D'un geste ferme, faites pivoter la sphère dans le sens antihoraire d'environ 20 degrés jusqu'à la libérer de la tête du dôme.
4. Repérez les quatre pattes (élément 1, ci-dessous) à l'intérieur de la collerette qui maintient la collerette à la sphère.
5. Appuyez doucement pour abaisser chaque patte (à l'opposé de la sphère) pour désengager les pattes.
6. Retirez la sphère de la collerette.



7. Insérez la sphère de rechange dans la collerette et alignez la languette de déverrouillage (élément 2, ci-dessus) de la collerette avec la fente de la sphère.
8. Nettoyez la sphère conformément aux instructions de la section « Maintenance ».
9. Insérez l'ensemble sphère/collerette de rechange dans le caisson suspendu et faites-le pivoter dans le sens horaire jusqu'à ce qu'il se bloque. Un clic est émis lorsque le mécanisme du verrou se bloque.

6 Maintenance

Toutes les sphères exigent le plus grand soin lors de la manipulation et du nettoyage afin d'éviter de les rayer.



Remarque!

Pour éviter une humidité excessive à l'intérieur du caisson, limitez la durée pendant laquelle la sphère est déconnectée du caisson. Bosch recommande de ne pas retirer la sphère du caisson pendant plus de cinq (5) minutes.

Manipulation de la sphère

La sphère peut être livrée emballée dans une feuille de plastique protecteur. Il est conseillé de la laisser dans cet état jusqu'au moment de l'installation. Ne manipulez la sphère que le strict minimum nécessaire car toute rayure peut nuire à la visibilité.

Nettoyage de la sphère

Si la sphère doit être nettoyée, observez les procédures suivantes et respectez les recommandations de la liste ci-dessous.

Nettoyage de l'intérieur de la sphère

Évitez de frotter la surface intérieure extrêmement douce à l'aide d'un chiffon. Pour la dépoussiérer, employez plutôt de l'air comprimé, de préférence, en bombe.



Avertissement!

Ne nettoyez pas la sphère à l'aide de solutions à base d'alcool. L'alcool embrume le polycarbonate et peut, avec le temps, provoquer un vieillissement qui rend la sphère cassante.

Nettoyage de l'extérieur de la sphère

L'extérieur de la sphère a reçu un revêtement dur destiné à en améliorer la protection. Si un nettoyage devient nécessaire, employez exclusivement des solutions et des étoffes de nettoyage convenant pour les verres de lunettes de sécurité. Séchez parfaitement la sphère à l'aide d'un chiffon sec non abrasif afin d'éviter les taches d'eau. Ne frottez jamais la sphère avec des matériaux ou des détergents abrasifs.

Bosch recommande de nettoyer l'extérieur de la sphère avec le produit « NOVUS No. 1 » Plastic Clean & Shine (ou équivalent) conformément aux instructions du fabricant. Reportez-vous à www.novuspolish.com pour commander ou trouver un distributeur local.

Précautions

- Ne pas nettoyer la sphère en plein soleil ou un jour de canicule.
- Ne pas appliquer des produits de nettoyage abrasifs ou fortement alcalins sur la sphère.
- Ne pas gratter la sphère à l'aide d'une lame de rasoir ou d'un outil acéré.
- Ne pas utiliser de benzène, d'essence, d'acétone ou de tétrachlorure de carbone sur la sphère.

Retrait d'une carte SD

1. Suivez les étapes décrites dans l'une de ces sections selon le type de montage de votre caméra : Retrait de la sphère d'un caisson pour montage au plafond ou Retrait de la sphère d'un caisson pour montage suspendu.
2. Appuyez sur l'extrémité de la carte SD jusqu'à ce qu'elle s'éjecte partiellement du connecteur.
3. Retirez la carte SD et placez-la dans un endroit sûr.

4. Suivez les étapes décrites dans l'une de ces sections selon le type de montage de votre caméra : Remise en place de la sphère dans un caisson pour montage au plafond ou Remise en place de la sphère dans un caisson pour montage suspendu.

1 AUTODOME 球型罩的更换和维护

本指南提供了有关如何更换带有嵌入天花板式或悬吊式防护罩的 AUTODOME 摄像机 (VG4 系列、VG5 系列或 7000 系列) 上的球型罩的说明。本指南还包括有关拆卸和清洁球型罩的重要信息。

AUTODOME 替换球型罩由聚碳酸酯或丙烯酸有机玻璃制成。(符合 IK10 标准的球型罩由聚酰胺纤维制成。) 结实耐用的聚碳酸酯球型罩具有高耐冲击性, 尽管表面较为柔软, 但其光学透明度堪比玻璃或丙烯酸有机玻璃。丙烯酸有机玻璃球型罩可以提高高清晰图像的清晰度, 但强度低。符合 IK10 标准的球型罩提供防爆性能和高清画质图像清晰度。



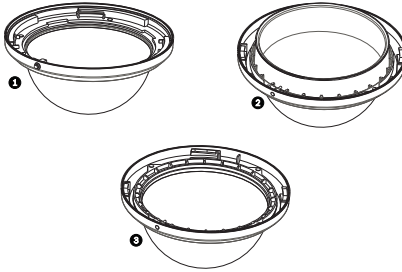
警告!

高清晰丙烯酸有机玻璃球型罩不可用于 VG4 充压防护罩。若不加以避免, 这样做可能导致人身伤害和摄像机损坏。



注意!

我们不建议将聚碳酸酯球型罩与高清 AUTODOME 摄像机配合使用, 因为这会导致光学质量下降。



1	带有适用于传统式摄像机的聚碳酸酯装饰环的球型罩
2	高清晰丙烯酸有机玻璃球型罩
3	带有适用于最新摄像机的聚碳酸酯装饰环的球型罩以及符合 IK10 标准的聚酰胺纤维球型罩

1.1 拆开包装

- 应当小心拆开本装置的包装并谨慎处理。检查包装外部是否存在明显的损坏迹象。如果某件物品似乎在运输途中受损, 请立即通知承运商。
- 对照部件清单, 确保所有部件均完整无缺。如果缺少某件物品, 请通知博世安防系统的销售代表或客户服务代表。
- 如果有任何组件看似受损, 请勿使用此产品。如果物品损坏, 请与博世安防系统公司联系。
- 原始的包装箱是此装置最安全的运载工具, 当运回此装置以进行维修时, 必须使用此包装箱。请妥善保管以备将来使用。

1.2 适用于嵌入天花板式摄像机的球型罩

传统式 **AUTODOME** 摄像机

下面的 2 张表列出了与传统式 **AUTODOME 嵌入天花板式** 摄像机型号兼容的球型罩。“x”表示嵌入天花板式球型罩可用于其部件号以下字符开头的摄像机型号：

适用于“**VG4**”、“**VG5-1xx**”、“**VG5-6xx**”系列中传统式摄像机的球型罩*

说明	球型罩部件号
透明高清晰丙烯酸有机玻璃球型罩	VGA-BUBBLE-CCLA
有色高清晰丙烯酸有机玻璃球型罩	VGA-BUBBLE-CTIA
聚碳酸酯透明球型罩	VGA-BUBBLE-CCLR
结实耐用的聚碳酸酯有色球型罩	VGA-BUBBLE-CTIR
透明高清晰丙烯酸有机玻璃球型罩	VGA-BUBHD-CCLA
有色高清晰丙烯酸有机玻璃球型罩	VGA-BUBHD-CTIA

* 带有聚碳酸酯球型罩装饰环

适用于“**VG5-7xx**”系列中传统式摄像机的球型罩**

说明	球型罩部件号
聚碳酸酯透明球型罩	VGA-BUBBLE-CCLR
结实耐用的聚碳酸酯有色球型罩	VGA-BUBBLE-CTIR
透明高清晰丙烯酸有机玻璃球型罩，大型	VGA-BUBLRG-CCLA
有色高清晰丙烯酸有机玻璃球型罩，大型	VGA-BUBLRG-CTIA

** 带有大型聚碳酸酯球型罩装饰环

最新的 **AUTODOME** 摄像机

下表列出了与最新的 **AUTODOME 嵌入天花板式** 摄像机型号兼容的球型罩。“x”表示嵌入天花板式球型罩可用于此系列最新的摄像机型号。

适用于 **AUTODOME IP 7000*** 系列中最新摄像机的球型罩

说明	球型罩部件号
透明高清晰丙烯酸有机玻璃球型罩	VGA-BUBBLE-CCLA ¹
有色高清晰丙烯酸有机玻璃球型罩	VGA-BUBBLE-CTIA ²
聚碳酸酯透明球型罩	VGA-BUBBLE-CCLR
结实耐用的聚碳酸酯有色球型罩	VGA-BUBBLE-CTIR
透明高清晰丙烯酸有机玻璃球型罩	VGA-BUBHD-CCLA
有色高清晰丙烯酸有机玻璃球型罩	VGA-BUBHD-CTIA

* 带有最新版的聚碳酸酯球型罩装饰环

¹ 随 PAL 摄像机型号提供。

² 随 NTSC 摄像机型号提供。

适用于 AUTODOME HD 7000**系列中最新摄像机的球型罩

说明	球型罩部件号
透明高清晰丙烯酸有机玻璃球型罩	VGA-BUBHD-CCLA
有色高清晰丙烯酸有机玻璃球型罩	VGA-BUBHD-CTIA ³

** 带有丙烯酸有机玻璃装饰环

³ 随摄像机提供。

装饰环

下表描述了每种球型罩的装饰环。

说明	球型罩部件号	装饰环信息
透明高清晰丙烯酸有机玻璃球型罩	VGA-BUBBLE-CCLA	包括小型装饰环。 (球型罩标配白色装饰环；如果您需要黑色装饰环，则必须交换装饰环。)适用于任何小型嵌入天花板式容器。
有色高清晰丙烯酸有机玻璃球型罩	VGA-BUBBLE-CTIA	
聚碳酸酯透明球型罩	VGA-BUBBLE-CCLR	仅限球型罩。如果您有一个有色球型罩，但希望使用透明球型罩，则必须重新使用随附有色球型罩提供的装饰环。
结实耐用的聚碳酸酯有色球型罩	VGA-BUBBLE-CTIR	仅限球型罩。如果您有一个有透明球型罩，但希望使用有色球型罩，则必须重新使用随附透明球型罩提供的装饰环。
透明高清晰丙烯酸有机玻璃球型罩	VGA-BUBLRG-CCLA	包括大型装饰环。 仅 AUTODOME 700 型号 (VG5-7xx-)需要。 适用于大型嵌入天花板式容器。
有色高清晰丙烯酸有机玻璃球型罩	VGA-BUBLRG-CTIA	
透明高清晰丙烯酸有机玻璃球型罩	VGA-BUBHD-CCLA	包括小型装饰环。
有色高清晰丙烯酸有机玻璃球型罩	VGA-BUBHD-CTIA	内环是球型罩的一部分且无法与其分离。

1.3 适用于悬吊式摄像机的球型罩

下表列出了适合 AUTODOME 悬吊式摄像机的球型罩。所有悬吊式球型罩均适合于各类悬吊式型号摄像机。

说明	球型罩部件号
透明高清晰丙烯酸有机玻璃球型罩	VGA-BUBBLE-PCLA
有色高清晰丙烯酸有机玻璃球型罩	VGA-BUBBLE-PTIA
聚碳酸酯透明球型罩	VGA-BUBBLE-PCLR
结实耐用的聚碳酸酯有色球型罩	VGA-BUBBLE-PTIR
结实耐用且符合 IK10 标准的聚酰胺纤维透明球型罩	VGA-BUBBLE-!K10

1.4

所需工具

- 十字头螺丝刀 - P1 或更小 (嵌入天花板式)
- 小型一字头螺丝刀 - 2 毫米 (悬吊式)

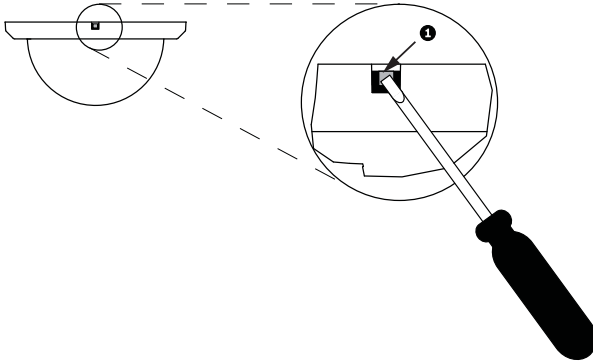
2 更换结实耐用的嵌入天花板式聚碳酸酯球型罩



注意!

以下说明适合于 VGA-BUBBLE-CCLR 和 VGA-BUBBLE-CTIR 球型罩 (在 AUTODOME 型号 VG4、VG5-1xx 和 VG5-6xx 上提供)。

1. 使用 P1 或更小的十字头螺丝刀拧松装饰环上的锁紧螺丝 (下图中的项目 1), 直到球型罩可以自由转动。



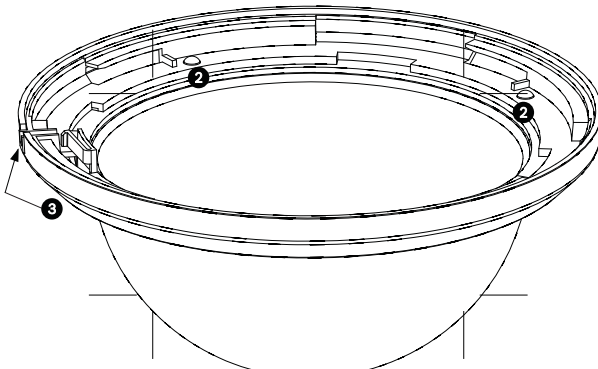
2. 逆时针转动球型罩约 1/4 圈, 直到球型罩从嵌入天花板式防护罩中脱离。



注意!

对于 VGA-BUBBLE-CCLR 和 VGA-BUBBLE-CTIR, 必须重复使用您所更换的球型罩随附的装饰环。继续执行步骤 3 到 8。

3. 翻转球型罩和装饰环组件以便您可以看到其内部。
4. 使用 P1 十字头螺丝刀将连接球型罩和装饰环的 4 颗十字头螺丝 (下图中的项目 2) 拧下并放在一边待用。



5. 取出内部装饰环, 然后将旧的球型罩从装饰环中取出。

6. 将替换用球型罩插入到外部装饰环中，并将球型罩上的凸耳对准外部装饰环上的凹槽。
7. 将内部装饰环放置到球型罩上方，并将内部装饰环上的锁定螺丝槽对准外部装饰环（上图中的项目 3）上的锁定螺丝槽。
8. 使用之前拧下的 4 颗螺丝将内部装饰环固定到外部装饰环上。
9. 根据“维护”部分的说明清洁球型罩。
10. 将替换用球型罩和装饰环组件放在嵌入天花板式防护罩上并顺时针旋转约 1/4 圈，直到停止转动。然后拧紧锁定螺丝。

3 更换嵌入天花板式丙烯酸有机玻璃球型罩



注意!

以下说明适合于 VGA-BUBBLE-CCLA 和 VGA-BUBBLE-CTIA 球型罩。这些球型罩标配白色装饰环。用户可以购买可选的黑色装饰环。若要替换白色装饰环，请执行步骤 3 - 6。否则，请从步骤 2 跳到步骤 7。



注意!

下面四(4)个步骤用于更换装饰环。这些步骤是可选的。如果您不更换装饰环，请跳到步骤 7。

1. 从内环中拧下五(5)个十字头螺丝。
2. 取下白色装饰环。
3. 将黑色装饰环放在内环上。
4. 重新装上并拧紧五(5)个螺丝。
5. 根据“维护”部分的说明清洁球型罩。
6. 将替换用球型罩放在嵌入天花板式防护罩上，顺时针旋转约 1/4 圈，直到停止转动。然后拧紧锁定螺丝。

4 更换嵌入天花板式高清丙烯酸有机玻璃球型罩

**注意!**

以下说明适合于 VGA-BUBHD-CCLA 和 VGA-BUBHD-CTIA 球型罩。

1. 使用 P1 或更小的十字头螺丝刀拧松装饰环上的锁紧螺丝 (下图中的项目 1) , 直到球型罩可以自由转动。
2. 根据“维护”部分的说明清洁球型罩。
3. 将替换用球型罩放在嵌入天花板式防护罩上, 顺时针旋转约 1/4 圈, 直到停止转动。然后拧紧锁定螺丝。

**注意!**

装饰环可能会变形

如果装饰环转动未完全到位, 则装饰环上的螺丝槽将不会与防护罩中的螺丝槽对齐。在转动装饰环槽中的螺丝时, 您无法看到防护罩中的螺丝槽。您可以转动装饰环槽中的螺丝, 但可能未对上防护罩上的螺丝槽。将螺丝强制插入装饰环 (而不将其插入防护罩中的螺丝槽) 会使环变形。

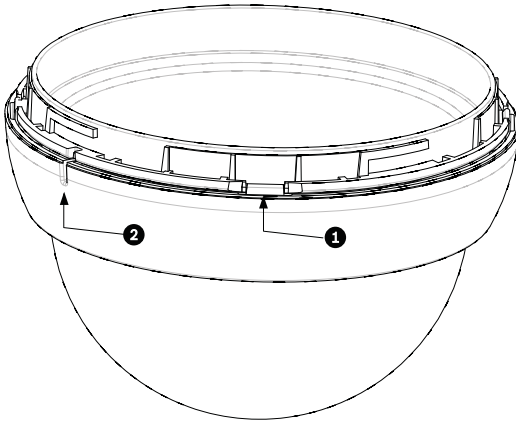
5 更换悬吊式球型罩

1. 用双手用力逆时针（仰视球型摄像机）旋转悬吊式球型罩组件以设定球型罩插销。
2. 将一个小（2 毫米）一字头螺丝刀插入球型罩装饰环中的释放孔以解除锁定，然后取出螺丝刀。



图 5.1: 吊装球型罩释放孔

3. 稳定的用力将球型罩逆时针旋转约 20 度，直至球型罩组件脱离悬吊式防护罩。
4. 找到装饰环内部用于将装饰环连接到球型罩的 4 个凸耳（下图中的项目 1）。
5. 将每个凸耳轻轻地向外和向下（离开球型罩的方向）推动以使凸耳脱开。
6. 将球型罩从装饰罩中取下。



7. 将替换用球型罩插入到装饰环中，并将装饰环上的释放凸耳（上图中的项目 2）对准球型罩上的释放槽。
8. 根据“维护”部分的说明清洁球型罩。
9. 将替换用球型罩和装饰环组件插入到悬吊式防护罩中并顺时针转动，直至锁定到位。当锁定时，插销机会发出咔嚓声。

6 维护

球型罩在处理与清洁时需要特别小心以避免划伤。



注意!

为了避免防护罩内部湿气水分过度饱和，应限制球型罩与防护罩断开连接的时间量。博世建议用户将球型罩从防护罩卸下的时间不要超过五(5)分钟。

球型罩处理

球型罩可能随附了保护性塑料板。建议在准备安装之前，始终以这种方式存储球型罩。在处理球型罩时必须严加限制，因为任何刮痕都会影响其透视能力。

球型罩清洁

如果需要将球型罩进行清洁，请按照以下步骤进行操作，并遵守下面列出的所有警告事项。

清洁球型罩内部

不要用布擦拭或清洁极其柔软的内部表面。通过喷射清洁干燥的压缩空气（最好使用喷雾器）去除内部表面的灰尘。



警告!

请勿使用含酒精的溶剂清洁球型罩。这会导致聚碳酸酯变得污浊，并且随着时间的推移，将会导致应力老化，进而造成球型罩变得易碎。

清洁球型罩外部

球型罩的外部采用了硬涂层以提供额外的保护。如果必需清洁，则请仅使用适合安全清洁玻璃镜片的清洁剂和布料。使用干燥的非磨损性布料擦干球型罩，以防止出现水斑。请勿使用任何磨损性材料或清洁剂擦洗球型罩。

博世建议您使用 NOVUS “1 号”塑料清洁光亮剂（或等效物品）根据制造商说明清洁球型罩外部。请参阅 www.novispolish.com，进行订购或查找当地的分销商。

注意

- 请勿在阳光强烈或炎热的天气条件下清洁球型罩。
- 请勿在球型罩上使用磨损性或强碱性清洁剂。
- 请勿使用刀片或其它锋利工具刮擦球型罩。
- 请勿在球型罩上使用苯、汽油、丙酮或四氯化碳等化学物质。

取下 SD 卡

1. 遵照以下某部分（取决于摄像机安装类型）中的步骤：从嵌入天花板式防护罩上拆下球型罩或从吊装防护罩上拆下球型罩。
2. 按下 SD 卡的末端直到其部分从连接器中弹出。
3. 拔出 SD 卡并将其放在安全位置。
4. 请遵循以下其中一章节中的步骤（取决于安装的摄像机类型）：替换嵌入天花板式防护罩中的球型罩或替换吊装防护罩中的球型罩。

Bosch Security Systems, Inc.

1706 Hempstead Road
Lancaster, PA, 17601

USA

www.boschsecurity.com

© Bosch Security Systems, Inc., 2015