

# RESISTOR PACK

## END OF LINE, 1% ACCURACY

**ADI**  
**PRO**

ADI PRO's end of line resistor helps to prevent false alarms and provide zone supervision within fire and intrusion alarm systems. With 1% accuracy and known value, the resistor allows a control panel to more effectively differentiate between normal operation and fault or alarm conditions.

## FEATURES

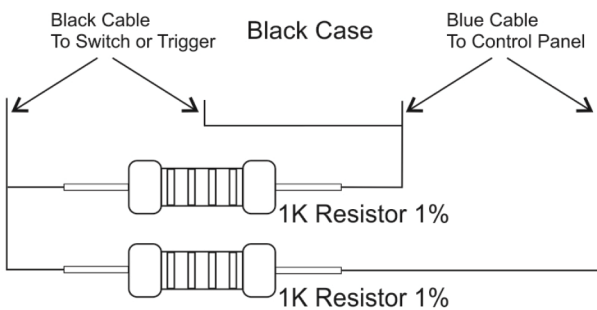
Ideal for end of line applications with closed loop or open loop switches

Two 1K resistors per unit safely convert electrical energy to heat at the rate of 1/8 watt

Quick and easy to connect, with four cable leads per unit: two for blue cable and two for black cable

1% resistance accuracy

Limited Lifetime Warranty



Normal Resistance: 2K  $\Omega$ ; Alarm Resistance: 1K  $\Omega$   
Shorted Resistance: 0  $\Omega$ ; Open Resistance: Infinite  $\Omega$



## Product Specifications

PART #: 0E-MCR21K  
UPC: 840049306967

Unit Length: 11.8" (30cm)

Case Diameter:  $\Omega$  0.25 x 1" ( $\Phi$  6 x 25mm)

Color: Blue and black cable, black case

Power Input: 12VDC

Package Quantity: 10 units

For more information contact  
your ADI Sales person or visit  
[adiglobal.com/adiexclusivebrands](http://adiglobal.com/adiexclusivebrands)



# LOTS DE RÉSISTANCES

## FIN DE LIGNE, PRÉCISION DE 1 %

**ADI**  
**PRO**

La résistance de fin de ligne d'ADI PRO permet d'éviter les fausses alarmes et d'assurer la supervision des zones dans les systèmes d'alarme incendie et intrusion. Avec une précision de 1 % et une valeur connue, la résistance permet à un panneau de contrôle de différencier plus efficacement un fonctionnement normal d'une défaillance ou d'une alarme.

## CARACTÉRISTIQUES

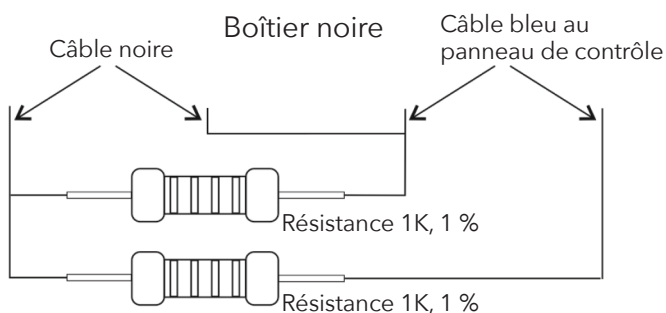
**Idéal pour les applications de fin de ligne avec des interrupteurs en boucle fermée ou ouverte**

**Deux résistances de 1K par unité convertissent en toute sécurité l'énergie électrique en chaleur à la vitesse de 1/8 watt**

**Connexion rapide et facile, avec quatre fils de câble par unité : deux pour le câble bleu et deux pour le câble noir**

**Précision de résistance de 1 %**

**Garantie à vie limitée**



Résistance normale : 2K  $\Omega$  : Résistance alarme : 1K  $\Omega$   
Résistance défaillance : 0  $\Omega$  : Résistance ouverte : Infinie  $\Omega$



### Caractéristiques techniques

N° DE PIÈCE : 0E-MCR21K  
UPC: 840049306967

Longueur de l'unité : 11,8 po (30 cm)

Diamètre du boîtier :  $\Omega$  0,25 x 1 po ( $\Phi$  6 x 25 mm)

Couleur : Câble bleu et noir, boîtier noir

Entrée d'alimentation : 12 VCC

Quantité : 10 unités

Pour de plus amples renseignements, communiquez avec un représentant ADI ou visitez la page [fr.adiglobaldistribution.ca](http://fr.adiglobaldistribution.ca)

