



**IND INDUSTRIAL**  
**SPECIFICATION GRADE**

## STRAIGHT BLADE ANGLE PLUGS

Ratings: 30A / 50A / 60A

### INSTALLATION INSTRUCTIONS

### FICHES ÉQUERRES À LAMES DROITES

Valeurs nominales : 30A / 50A / 60A

### DIRECTIVES

### CLAVIJA RECTA CON CUCHILLA EN ANGULO

Capacidad: 30A / 50A / 60A

### INSTRUCCIONES DE INSTALACION



PK-92899-10-02-0A

#### LIMITED TWO YEAR WARRANTY AND EXCLUSIONS

Leviton warrants to the original consumer purchaser and not for the benefit of anyone else that this product at the time of its sale by Leviton is free of defects in materials and workmanship under normal and proper use for two years from the purchase date. Leviton's only obligation is to correct such defects by repair or replacement, at its option, if within such two year period the product is returned prepaid, with proof of purchase date, and a description of the problem to **Leviton Manufacturing Co., Inc., Att: Quality Assurance Department, 59-25 Little Neck Parkway, Little Neck, New York 11362-2591**. This warranty excludes and there is disclaimed liability for labor for removal of this product or reinstallation. This warranty is void if this product is installed improperly or in an improper environment, overloaded, misused, opened, abused, or altered in any manner, or is not used under normal operating conditions or not in accordance with any labels or instructions. There are no other or implied warranties of any kind, including merchantability and fitness for a particular purpose, but if any implied warranty is required by the applicable jurisdiction, the duration of any such implied warranty, including merchantability and fitness for a particular purpose, is limited to two years. Leviton is not liable for incidental, indirect, special, or consequential damages, including without limitation, damage to, or loss of use of, any equipment, lost sales or profits or delay or failure to perform this warranty obligation. The remedies provided herein are the exclusive remedies under this warranty, whether based on contract, tort or otherwise.

For Technical Assistance Call:  
1-800-824-3005  
www.leviton.com



PK-92899-10-02-0A

## ENGLISH

### FEATURES

- Made of tough, heavy-duty nylon for long service life
- Right angle construction
- Pressure-clamp terminal design
- For power tools and heavy equipment
- Solid brass blades for maximum conductivity

### INSTALLATION INSTRUCTION

**WARNING:** TO BE INSTALLED AND/OR USED IN ACCORDANCE WITH APPROPRIATE ELECTRICAL CODES AND REGULATIONS.

**CAUTION:** USE THIS PRODUCT ONLY WITH COPPER OR COPPER CLAD WIRE. WITH ALUMINUM WIRE USE DEVICES MARKED CO/ALR OR CU/AL.

**NOTE:** ALL DEVICES ACCOMMODATE CORD DIAMETERS FROM 5/8" (1.6 cm) TO 1 3/8" (3.5 cm) AND A MAXIMUM OF #4 AWG WIRE. FOR USE WITH HARD SERVICE CORD OR JUNIOR HARD SERVICE CORD.

**NOTE:** YOUR DEVICE MAY DIFFER FROM THE ILLUSTRATIONS GIVEN HERE. CHECK TABLES ON REVERSE SIDE OF INSTRUCTIONS FOR DEVICE SPECIFIC DATA.

#### TO INSTALL:

1. **WARNING:** TO AVOID FIRE, SHOCK, OR DEATH, UNPLUG CORD OR TURN OFF POWER AT CIRCUIT BREAKER OR FUSE AND TEST THAT POWER IS OFF BEFORE WIRING!
2. **Select Blade-Face Orientation** – This device enables wiring in four different blade orientations. With respect to the cable (wire) exit hole, consider which orientation you require before proceeding (**refer to Figure 1**).
3. **Prepare Cord** – Strip cord jacket according to STRIPPING DIAGRAM. This will expose insulated conductors at the maximum length required to reach the furthest terminal. Depending upon the Blade-Face orientation selected in **Step 2**, trim conductors according to their appropriate location (**refer to Terminal/Cord Letter Matching Chart**). Strip insulation to expose 1/2" (1.3 cm) bare copper at end of each conductor (**refer to Figure 2**).
4. **Connect Wires** – Twist all strands of each conductor tightly together and insert into proper terminal (**refer to Figure 3 and Terminal/Cord Letter Matching Chart**). Holding each conductor in terminal housing (**refer to Figure 3**), tighten each terminal screw, to 16-20 in.-lbs. of torque, firmly over conductor.  
**CAUTION: TERMINAL SCREWS MUST TIGHTEN ONTO CONDUCTOR ONLY, NOT INSULATION.**
5. **Mount Blade-Face Assembly** – Remove strain relief clamp from plug body. Place Blade-Face assembly on plug body, easing cord into strain relief area (4 raised ribs). Mount assembly to body by alternately tightening the four assembly screws until secure.
6. **Secure Cord** – The strain relief clamp can be positioned in one of two ways, depending upon the diameter of the cord used as follows:
  - For cord sizes 1" (2.5 cm) to 1 3/8" (3.5 cm), break off plastic tab as indicated on clamp. Position clamp on plug body and firmly secure with clamping screws. Make sure that cord jacket is being clamped uniformly while securing clamp (**refer to Figure 4**).
  - For cord sizes smaller than 1" (2.5 cm), leave plastic tab intact. Position clamp on plug body and firmly secure with clamping screws. Make sure that cord jacket is being clamped uniformly while securing clamp (**refer to Figure 4**).
7. Restore power at circuit breaker or fuse. **INSTALLATION IS COMPLETE.**

## FRANÇAIS

### CARACTÉRISTIQUES

- Faites de nylon robuste et résistant qui en prolonge la durée utile
- Conception à angle droit
- Terminaison à détendeur intégré
- Conçues pour les outils électriques et l'équipement lourd
- Lames en laiton massif qui assurent une conductivité maximale

### INSTALLATION

**AVERTISSEMENT :** INSTALLER OU UTILISER CONFORMÉMENT AUX CODES DE L'ÉLECTRICITÉ EN VIGUEUR.

**MISE EN GARDE :** N'UTILISER CES DISPOSITIFS QU'AVEC DU FIL DE CUIVRE OU PLAQUÉ CUIVRE; EN PRÉSENCE DE FIL D'ALUMINIUM, UTILISER SEULEMENT LES DISPOSITIFS PORTANT LA MARQUE CU/AL OU CO/ALR.

**REMARQUE :** TOUS CES DISPOSITIFS ACCEPTENT LES CORDONS ROBUSTES (PETITS OU RÉGULIERS) D'UN DIAMÈTRE SE SITUANT ENTRE 1,6 cm (0,6 po) ET 3,5 cm (1,4 po) (CALIBRE MAXIMAL DE 4 AWG).

**REMARQUE :** LE DISPOSITIF AUQUEL CES DIRECTIVES SE RAPPORTENT POURRAIT DIFFÉRER DES ILLUSTRATIONS QU'ELLES CONTIENNENT; SE REPORTER AUX TABLEAUX DU VERSO POUR OBTENIR LES DONNÉES LE CONCERNANT.

#### INSTALLATION :

1. **AVERTISSEMENT :** POUR ÉVITER LES RISQUES D'INCENDIE, DE CHOC ÉLECTRIQUE OU D'ÉLECTROCUTION, DÉBRANCHER LE CORDON OU COUPER LE COURANT AU FUSIBLE OU AU DISJONCTEUR ET S'ASSURER QUE LE CIRCUIT SOIT BIEN COUPÉ AVANT DE PROCÉDER.
2. **Orientation de la face** – Ce dispositif peut être orienté de quatre manières; choisir laquelle afin de déterminer quel orifice de sortie utiliser pour les fils du cordon (**Figure 1**).

3. **Préparation du cordon** – Dégainer le cordon conformément au GABARIT DE DÉNUDAGE, ce qui exposera les conducteurs isolés sur la longueur maximale requise pour atteindre la borne la plus éloignée. Selon l'orientation choisie à l'étape 2, couper chaque conducteur suivant son point de terminaison (**se reporter au tableau de correspondances bornes/lettres**). Dénuder l'extrémité de chaque fil sur environ 1,3 cm (0,5 po) (**Figure 2**).

4. **Raccordement des fils** – Entortiller fermement les brins de chaque conducteur et les insérer dans les bornes appropriées (**Figure 3 et tableau de correspondances bornes/lettres**). En retenant chaque conducteur dans sa borne (**Figure 3**), bien serrer les vis sur les brins en exerçant un couple de 16 à 20 po-lb.

**MISE EN GARDE : LES VIS DOIVENT SE SERRER SUR LES CONDUCTEURS, NON SUR LEUR ISOLANT.**

5. **Assemblage de la fiche** – Retirer le détendeur du corps de la fiche. Mettre la face sur le corps, en plaçant délicatement le cordon dans la section du détendeur (4 nervures en saillie). Fixer la face au corps en serrant tour à tour les quatre (4) vis d'assemblage, jusqu'à ce qu'elles soient bien ancrées.

6. **Blocage du cordon** – Le détendeur peut être placé de deux façons, selon le diamètre de cordon utilisé :

- En présence de cordons de 2,5 cm (0,1 po) à 3,5 cm (1,4 po), retirer la patte en plastique tel qu'indiqué sur le dispositif. Placer le détendeur sur le corps de la fiche et l'y fixer solidement au moyen des vis de serrage. S'assurer que la gaine soit uniformément enserrée (**Figure 4**).
- En présence de cordons plus petits que 2,5 cm (1,0 po), ne pas retirer la patte en plastique. Placer le détendeur sur le corps de la fiche et l'y fixer solidement au moyen des vis de serrage. S'assurer que la gaine soit uniformément enserrée (**Figure 4**).

7. Rétablir l'alimentation au fusible ou au disjoncteur. **L'INSTALLATION EST TERMINÉE.**

## ESPAÑOL

### CARACTERISTICAS

- Hecha de nylon fuerte para uso rudo y larga vida
- Angulo recto
- Diseñado con abrazadera terminal a presión
- Para herramientas de poder y equipos pesados
- Cuchillas de latón sólido para máxima conductividad

### INSTRUCCIONES DE INSTALACION

**ADVERTENCIA:** PARA INSTALARSE Y/O USARSE DE ACUERDO CON LOS CODIGOS ELECTRICOS Y NORMAS APROPIADAS.

**PRECAUCION:** USE ESTE PRODUCTO SÓLO CON CABLE DE COBRE O REVESTIDO DE COBRE. PARA CABLE DE ALUMINIO USE SÓLO PRODUCTOS MARCADOS CON EL SÍMBOLO CO/ALR O CU/AL.

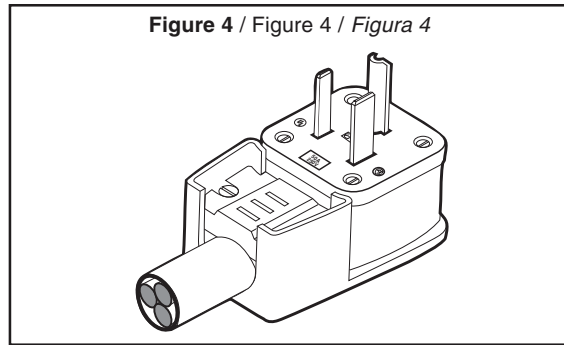
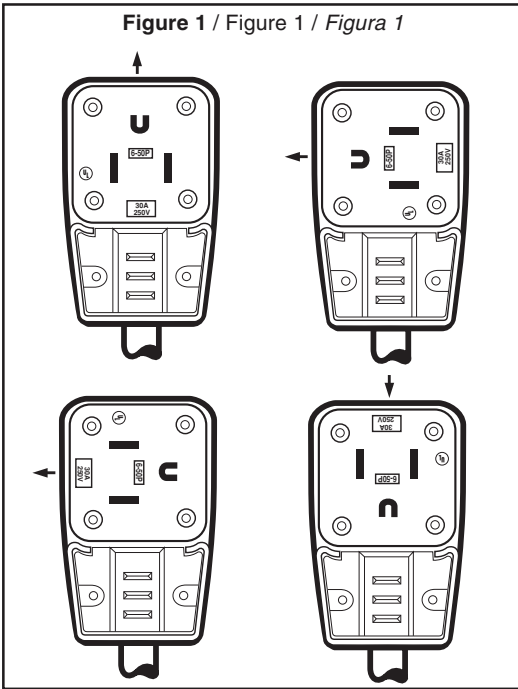
**NOTA:** TODOS LOS PRODUCTOS ACEPTAN CORDONES DE DIFERENTES DIAMETROS DESDE 1.6 cm (5/8") A 3.5 cm (1 3/8") Y UN ALAMBRE MÁXIMO #4 AWG. PARA USARSE CON CORDÓN "HARD SERVICE CORD" Ó "JR. HARD SERVICE CORD".

**NOTA:** QUIZAS SU PRODUCTO DIFIERA DE LA FIGURA QUE SE MUESTRA AQUI, VEA LAS TABLAS EN LA PARTE POSTERIOR DE ESTAS INSTRUCCIONES PARA INFORMACION ESPECIFICA PARA SU PRODUCTO.

#### PARA INSTALAR:

1. **ADVERTENCIA:** PARA EVITAR DESCARGA ELECTRICA, FUEGO, O MUERTE, DESCONECTE EL CORDON INTERRUMPA EL PASO DE ENERGIA MEDIANTE EL INTERRUPTOR DE CIRCUITO O FUSIBLE. ¡ASEGURESE QUE EL CIRCUITO NO ESTE ENERGIZADO ANTES DE INICIAR LA INSTALACION!
2. **Seleccione la orientación de la cuchilla** – Este producto le permite hacer un cableado con 4 orientaciones diferentes de la cuchilla. Con respecto al hueco de salida del cable (alambre) considere que orientación requiere, antes de proceder (**ver Figura 1**).
3. **Prepare el cordón** – Pele el forro del cordón de acuerdo al DIAGRAMA DE PELADO. Esto expondrá a los conductores aislados en la longitud máxima requerida para alcanzar la terminal más lejana. Dependiendo de la orientación seleccionada de la cuchilla en el **Paso 2**, recorte los conductores de acuerdo a la ubicación apropiada (**vea la tabla de letras terminales que le corresponde**). Pele 1.3 cm (1/2") del aislante de la punta de cada conductor (**ver Figura 2**).
4. **Conecte los Alambres** – Tuerce los hilos de cada conductor bien apretados e insérteles en la terminal apropiada (**ver Paso 3 y la tabla de letras terminales que le corresponde**). Sostenga cada conductor en la terminal (**ver Figura 3**), apriete cada tornillo terminal sobre el conductor usando una presión de 16-20 in.-lbs.  
**PRECAUCION: LOS TORNILLOS TERMINALES SOLO DEBEN APRETAR AL CONDUCTOR, NO AL AISLANTE.**
5. **Monte la cuchilla** – Quite la abrazadera contra tirones del cuerpo de la clavija. Coloque el ensamble de las cuchillas en el cuerpo de la clavija, suavemente monte el cordón en el área del sujetador contra tirones (4 pestañas sobresalientes). Monte el ensamble al cuerpo apretando los 4 tornillos alternadamente hasta asegurarlos.
6. **Asegure el Cordón** – La abrazadera contra tirones se puede poner de 2 formas dependiendo del diámetro del cordón usado, como sigue:
  - Para cordones de 2.5 cm (1") a 3.5 cm (1 3/8"), rompa la pestaña plástica como se indica en la abrazadera. Coloque la abrazadera en el cuerpo de la clavija y asegúrela firmemente con los tornillos de agarre. Asegúrese que el forro del cordón esté agarrado uniformemente mientras aprieta la abrazadera (**ver Figura 4**).
  - Para cordones menores de 2.5 cm (1"), deje la pestaña plástica intacta. Coloque la abrazadera en el cuerpo de la clavija y asegúrela firmemente con los tornillos de agarre. Asegúrese que el forro del cordón esté agarrado uniformemente mientras aprieta la abrazadera (**ver Figura 4**).
7. Restablezca la corriente con el fusible o interruptor de circuito. **LA INSTALACIÓN ESTÁ TERMINADA.**

WEB VERSION



**EXCLUSIONS ET GARANTIE LIMITÉE DE 2 ANS**

Leviton garantit au premier acheteur, et uniquement au crédit du dit acheteur, que ce produit ne présente ni défauts de fabrication ni défauts de matériaux au moment de sa vente par Leviton, et n'en présentera pas tant qu'il est utilisé de façon normale et adéquate, pendant une période de 2 ans suivant la date d'achat. La seule obligation de Leviton sera de corriger les dits défauts en réparant ou en remplaçant le produit défectueux si ce dernier est retourné port payé, accompagné d'une preuve de la date d'achat, avant la fin de la dite période de 2 ans, à la **Manufacture Leviton du Canada Limitée, au soin du service de l'Assurance Qualité, 165 boul. Hymus, Pointe-Claire, (Québec), Canada H9R 1E9.** Par cette garantie, Leviton exclut et décline toute responsabilité envers les frais de main d'oeuvre encourus pour retirer et réinstaller le produit. Cette garantie sera nulle et non avenue si le produit est installé incorrectement ou dans un environnement inadéquat, s'il a été surchargé, incorrectement utilisé, ouvert, employé de façon abusive ou modifié de quelle que manière que ce soit, ou s'il n'a été utilisé ni dans des conditions normales ni conformément aux directives ou étiquettes qui l'accompagnent. Aucune autre garantie, explicite ou implicite, y compris celle de qualité marchande et de conformité au besoin, n'est donnée, mais si une garantie implicite est requise en vertu de lois applicables, la dite garantie implicite, y compris la garantie de qualité marchande et de conformité au besoin, est limitée à une durée de 2 ans. Leviton décline toute responsabilité envers les dommages indirects, particuliers ou consécutifs, incluant, sans restriction, la perte d'usage d'équipement, la perte de ventes ou les manques à gagner, et tout dommage-intérêt découlant du décali ou du défaut de l'exécution des obligations de cette garantie. Seuls les recours stipulés dans les présentes, qu'ils soient d'ordre contractuel, délictuel ou autre, sont offerts en vertu de cette garantie.

Pour toute aide technique, composer le :  
1 800 405-5320 (Canada seulement)  
[www.leviton.com](http://www.leviton.com)

**GARANTIA LEVITON POR DOS AÑOS LIMITADA**

Leviton garantiza al consumidor original de sus productos y no para beneficio de nadie más que este producto en el momento de su venta por Leviton, está libre de defectos en materiales o fabricación por un período de dos años desde la fecha de la compra original. La única obligación de Leviton es corregir tales defectos ya sea con reparación o reemplazo, como opción, si dentro de tal período de dos años el producto pagado se devuelve, con la prueba de compra fechada y la descripción del problema a **Leviton Manufacturing Co., Inc., Att.: Quality Assurance Department, 59-25 Little Neck Parkway, Little Neck, New York 11362-2591, U.S.A.** Esta garantía excluye y renuncia toda responsabilidad de mano de obra por remover o reinstalar este producto. Esta garantía es inválida si este producto es instalado inapropiadamente o en un ambiente inadecuado, sobrecargado, mal usado, abierto, abusado o alterado en cualquier manera o no es usado bajo condiciones de operación normal o no conforme con las etiquetas o instrucciones. No hay otras garantías implicadas de cualquier otro tipo, incluyendo mercadotecnia y propiedad para un propósito en particular pero si alguna garantía implicada se requiere por la jurisdicción pertinente, la duración de cualquiera garantía implicada, incluyendo mercadotecnia y propiedad para un propósito en particular, es limitada a dos años. Leviton no es responsable por daños incidentales, indirectos, especiales o consecuentes, incluyendo sin limitación, daños a, o pérdida de uso de, cualquier equipo, pérdida de ventas o ganancias o retraso o falla para llevar a cabo la obligación de esta garantía. Los remedios provistos aquí son remedios exclusivos para esta garantía, ya sea basado en contrato, agravio o de otra manera.

Para Asistencia Técnica llame al:  
1-800-824-3005 (Sólo en E.U.A.)  
[www.leviton.com](http://www.leviton.com)

**SOLO PARA MEXICO (For use in Mexico Only)**  
**POLIZA DE GARANTIA**

LEVITON, S.A. DE C.V., RFC LEV-920526651, ARISTA 54-A, MEXICO 11270 D.F., MEXICO Tel. 386 00 73. Garantiza este producto por el término de un año en todas sus partes y mano de obra contra cualquier defecto de fabricación y funcionamiento a partir de la fecha de entrega o instalación del producto bajo las siguientes **CONDICIONES:**

- Para hacer efectiva esta garantía, no podrán exigirse mayores requisitos que la presentación de esta póliza junto con el producto en el lugar donde fue adquirido en cualquiera de los centros de servicio que se indican a continuación.
- La empresa se compromete a reemplazar o cambiar el producto defectuoso sin ningún cargo para el consumidor, los gastos de transporte que se deriven de su cumplimiento serán cubiertos por: LEVITON, S.A. DE C.V.
- El tiempo de reemplazo en ningún caso será mayor a 30 días contados a partir de la recepción del producto en cualquiera de los sitios en donde pueda hacerse efectiva la garantía.
- Cuando se requiera hacer efectiva la garantía mediante el reemplazo del producto, esto se podrá llevar a cabo en: LEVITON, S.A. DE C.V.
- Esta garantía no es válida en los siguientes casos: A) Cuando el producto ha sido utilizado en condiciones distintas a las normales. B) Cuando el producto no ha sido operado de acuerdo con el instructivo de uso en idioma español proporcionado. C) Cuando el producto ha sido alterado o reparado por personas no autorizadas por LEVITON, S.A. DE C.V.
- El consumidor podrá solicitar que se haga efectiva la garantía ante la propia casa comercial donde adquirió el producto.
- En caso de que la presente garantía se extraviara el consumidor puede recurrir a su proveedor para que se le expida otra póliza de garantía previa presentación de la nota de compra o factura respectiva.

**SÓLO PARA MEXICO**

**DATOS DEL USUARIO**  
NOMBRE: \_\_\_\_\_ DIRECCION: \_\_\_\_\_  
C.P.: \_\_\_\_\_

CUIDAD: \_\_\_\_\_  
ESTADO: \_\_\_\_\_

TELÉFONO: \_\_\_\_\_  
**DATOS DE LA TIENDA O VENDEDOR**  
RAZON SOCIAL: \_\_\_\_\_ PRODUCTO: \_\_\_\_\_  
MARCA: \_\_\_\_\_ MODELO: \_\_\_\_\_  
NO DE SERIE: \_\_\_\_\_  
NO. DEL DISTRIBUIDOR: \_\_\_\_\_  
DIRECCION: \_\_\_\_\_  
C.P.: \_\_\_\_\_

CUIDAD: \_\_\_\_\_  
ESTADO: \_\_\_\_\_

TELÉFONO: \_\_\_\_\_  
FECHA DE VENTA: \_\_\_\_\_  
FECHA DE ENTREGA O INSTALACION: \_\_\_\_\_

PK-92899-10-02-0A

**Terminal Letter/Cord Matching Chart**  
Tableau de correspondances bornes/lettres  
Tabla de terminal de letra y color correspondiente

125V	250V	277V	250V 3Ø (grounding) (terre) (a tierra)	208Y/120V3Ø	125V/250V	125V/250V (grounding) (terre) (a tierra)
G/Ground G/Terre G/Tierra	G/Ground G/Terre G/Tierra	G/Ground G/Terre G/Tierra	G/Ground G/Terre G/Tierra	—	—	G/Ground G/Terre G/Tierra
W/Neutral W/Neutre W/Neutro	—	W/Neutral W/Neutre W/Neutro	—	W/Neutral W/Neutre W/Neutro	W/Neutral W/Neutre W/Neutro	W/Neutral W/Neutre W/Neutro
Hot Actif Fase	Hot Actif Fase	X/Hot X/Actif X/Fase	X/Hot X/Actif X/Fase	X/Hot X/Actif X/Fase	X/Hot X/Actif X/Fase	X/Hot X/Actif X/Fase
—	X/Hot X/Actif X/Fase	—	Y/Hot Y/Actif Y/Fase	Y/Hot Y/Actif Y/Fase	Y/Hot Y/Actif Y/Fase	Y/Hot Y/Actif Y/Fase
—	—	—	Z/Hot Z/Actif Z/Fase	Z/Hot Z/Actif Z/Fase	—	—

**30A / 50A / 60A / Straight Blade Angle Plugs**  
Fiches équerres à lames droites de 30, 50 ou 60 A  
Clavijas en Angulo cuchilla Recta 30A / 50A / 60A

NEMA CONFIG. CONFIG. NEMA	RATING VALUER NOMINALES CAPACIDAD	POLES & WIRES PÔLES ET FILS POLOS Y COND.	MIN.** WIRE GAGE (stran.) CALIBRE MIN.** (fil toron.) CAL. MIN. COND.** (entrlaz.)	CAT. NO. N° de CAT. No. de Cat.
5-30P	30 A-125 V	2-P, 3*	#10 / N° 10	9530-P
5-50P	50 A-125 V	2-P, 3*	#6 / N° 6	9550-P
6-30P	30 A-250 V	2-P, 3*	#10 / N° 10	9630-P
6-50P	50 A-250 V	2-P, 3*	#6 / N° 6	9650-P
7-30P	30 A-277 V	2-P, 3*	#10 / N° 10	9730-P
7-50P	50 A-277 V	2-P, 3*	#6 / N° 6	9750-P
10-30P	30 A-125/250 V	3-P, 3*	#8 / N° 8	9332-P
10-50P	50A-125/250V	3-P, 3*	#6 / N° 6	9450-P
14-30P	30 A-125/250 V G/T	3-P, 4*	#8 / N° 8	9432-P
14-50P	50 A-125/250 V G/T	3-P, 4*	#6 / N° 6	9452-P
14-60P	60 A-125/250 V G/T	3-P, 4*	#4 / N° 4	9462-P
15-30P	30 A-250 V, 3Ø G/T	3-P, 4*	#8 / N° 8	8432-P
15-50P	50 A-250 V, 3Ø G/T	3-P, 4*	#4 / N° 4	8452-P
15-60P	60 A-250 V, 3Ø G/T	3-P, 4*	#4 / N° 4	8462-P
18-30P	30 A-208Y/120 V, 3Ø	4-P, 4*	#8 / N° 8	8332-P
18-50P	50 A-208Y/120 V, 3Ø	4-P, 4*	#4 / N° 4	8352-P
18-60P	60 A-208Y/120 V, 3Ø	4-P, 4*	#4 / N° 4	8362-P

\*Wire/Fils/Conductores

\*\*For Lengths up to 50 Ft. / Pour les câbles d'une longueur maximale de 15,24 m / Hasta 15.24 metros de largo

