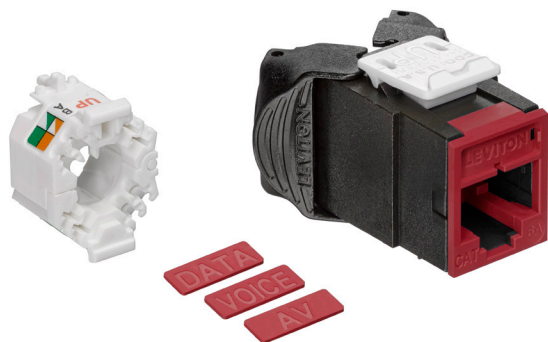


Conector Cat 6A UTP QuickPort™ Atlas-X1™

APLICACIONES

El conector Cat 6A UTP QuickPort Atlas-X1 soporta redes 10GBASE-T. Forma parte de un sistema completo Cat 6A UTP Atlas-X1, ideal para usarse en las aplicaciones de redes más demandantes de misión crítica. El conector soporta las nuevas tecnologías y se adapta con facilidad a las tendencias de las redes.



ESPECIFICACIONES

El conector cumple o excede todos los requisitos de la Categoría 6A descritos en la norma ANSI/TIA-568.2-D, así como los requisitos de la Clase EA indicados en ISO/IEC 11801-1. El conector también cumple con ANSI/TIA-1096-A, está homologado por cULus y ha sido verificado de manera independiente en cuanto a rendimiento de transmisión eléctrica y suministro de energía. El cuerpo del conector está hecho de zinc fundido a presión y todos los componentes de plástico son de alto impacto y retardantes al fuego clasificados 94V-0. El conector soporta la terminación y la re-terminación sin herramientas y no requiere de una herramienta de terminación especial. El cableado del conector es universal para adaptarse a los esquemas de cableado T568A y T568B. El conector está disponible en 13 colores; más de lo establecido por la norma ANSI/TIA-606-C. Se ofrece en estilos con obturador y estándar; además conectores selectos se suministran con iconos intercambiables. Excede la norma IEEE 802.3bt en hasta 0.5 amperes por conductor (100 watts) de manera continua.

CONSIDERACIONES DE DISEÑO

- Se usa en cualquier caja QuickPort para soportar conectividad Cat 6A UTP en salidas montadas en superficie, empotradas, de mobiliario modular y paneles configurables en campo.
- Puede usarse en combinación con otros módulos QuickPort de ajuste a presión para aplicaciones de voz, datos y video sobre cable UTP, coaxial o de fibra.
- Se utilizan diferentes módulos e iconos de colores a fin de identificar los puertos de cada aplicación (selección completa de colores compatibles con la norma ANSI/TIA-606, 13 disponibles).
- Sólida carcasa y obturador que protegen el conector en entornos difíciles.

CARACTERÍSTICAS

- Probado independientemente y garantizado para exceder todos los márgenes de componentes, enlaces permanentes y canales.
- La patentada Retention Force Technology (tecnología de fuerza de retención, RFT) protege contra daños en las púas e incrementa la longevidad del sistema.
- Con respecto a la alimentación a través de Ethernet, la RFT mantiene una fuerza de contacto entre el enchufe y el conector evitando la formación de arco eléctrico debido a desconexiones intermitentes.
- Su diseño único soporta la terminación y la re-terminación sin herramientas y no requiere de una herramienta de terminación especial.
- El diseño corto del conector soporta una gama más amplia de aplicaciones (p. ej., cajas de poca profundidad, cajas, radio de curvatura, etc.).
- Termina conductores sólidos o trenzados calibre 26 a 22 para usarse en varios tipos de cables.
- Los sólidos conectores IDC pueden soportar 20 ciclos de re-terminación y los contactos del conector están probados para 750 ciclos de acoplamiento a fin de garantizar la duración del sistema.
- Disponible en 13 colores compatibles con la norma ANSI/TIA-606-C.
- Probado y aprobado para usarse en espacio de manejo de aire (clasificación para plenum) de acuerdo con la norma UL 2043.
- Están disponibles conectores selectos con iconos intercambiables (voz, datos, audio y video y ciegos, clasificados por código de color para combinar con el frente del conector) a fin de facilitar la identificación y el rastreo de datos, voz y otras funciones.
- El conector con obturador interno protege contra polvo y suciedad.
- El cuerpo metálico sólido disipa 53% más calor que el plástico tradicional, lo que reduce daños por calor excesivo en aplicaciones de PoE.
- La geometría de las púas evita daños de formación de arco donde hacen contacto el enchufe y el conector.
- Excede la norma IEEE 802.3bt en hasta 0.5 amperes por conductor (100 watts) de manera continua.
- Verificado por ETL para cumplir con la norma IEC 60512-99-002 a fin de soportar aplicaciones compatibles con IEEE 802.3bt Tipo 4 PoE (90 watts).

NORMAS Y REGULACIONES

- ANSI/TIA-568.2-D (Cat 6A)
- ISO/IEC 11801-1 (Clase EA)
- ANSI/TIA-1096-A (anteriormente FCC Parte 68)
- IEC 60603-7 (incluye IEC 60512-5-2)
- IEC 60512-99-002
- IEEE 802.3bt PoE Tipo 1 (15.4 watts) anteriormente 802.3af, Tipo 2 (30 watts) anteriormente 802.3at, Tipo 3 (60 watts), Tipo 4 (90 watts)
- Cisco UPoE (60 watts), UPoE+ (90 watts)
- Alimentación a través de HDBaseT™ PoH (95 watts)
- Homologado por cULus (UL 1863)
- Certificado para plenum conforme a UL 2043
- Cumple con RoHS 2

PAÍS DE ORIGEN

Estados Unidos de América.

ESPECIFICACIONES DEL PRODUCTO

6AUJK-xx6, ICONS-ICx



ESPECIFICACIONES MECÁNICAS

Dimensiones: Véase más adelante.

Materiales: **Cuerpo del conector:** Zinc fundido a presión

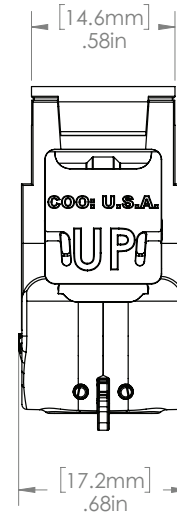
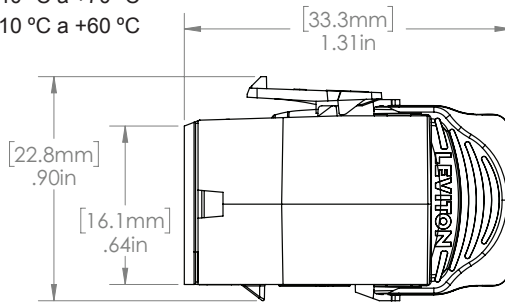
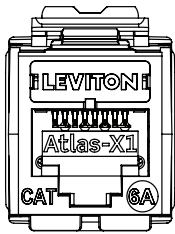
Contactos de alambre para resorte: Aleación basada en cobre de alta calidad, chapa de oro de 50 micropulgadas para lograr la más baja resistencia del contacto y máxima duración.

Temperatura (instalación): -40 °C a +70 °C

Temperatura (operación): -10 °C a +60 °C

INFORMACIÓN SOBRE LA GARANTÍA

Si desea conocer las garantías de los productos de Leviton, visite leviton.com/warranty.



6AUJK-xx6, ICONS-ICx

NÚMEROS DE PARTES

Descripción	Conector estándar	Conector con obturador	GreenPack™ paquete de 12 Conector estándar
Conector Cat 6A UTP QuickPort™ Atlas-X1™, blanco	6AUJK-RW6	6AUJK-SW6	6AUJK-CW6
Conector Cat 6A UTP QuickPort Atlas-X1, almendra tenue	6AUJK-RT6	6AUJK-ST6	—
Conector Cat 6A UTP QuickPort Atlas-X1, marfil	6AUJK-RI6	6AUJK-SI6	—
Conector Cat 6A UTP QuickPort Atlas-X1, amarillo	6AUJK-RY6	6AUJK-SY6	—
Conector Cat 6A UTP QuickPort Atlas-X1, naranja	6AUJK-RO6	6AUJK-SO6	—
Conector Cat 6A UTP QuickPort Atlas-X1, carmesí	6AUJK-RC6	6AUJK-SC6	—
Conector Cat 6A UTP QuickPort Atlas-X1, rojo	6AUJK-RR6	6AUJK-SR6	—
Conector Cat 6A UTP QuickPort Atlas-X1, púrpura	6AUJK-RP6	6AUJK-SP6	—
Conector Cat 6A UTP QuickPort Atlas-X1, azul	6AUJK-RL6	6AUJK-SL6	6AUJK-CL6
Conector Cat 6A UTP QuickPort Atlas-X1, verde	6AUJK-RV6	6AUJK-SV6	—
Conector Cat 6A UTP QuickPort Atlas-X1, gris	6AUJK-RG6	6AUJK-SG6	—
Conector Cat 6A UTP QuickPort Atlas-X1, negro	6AUJK-RE6	6AUJK-SE6	6AUJK-CE6
Conector Cat 6A UTP QuickPort Atlas-X1, café	6AUJK-RB6	6AUJK-SB6	—

Los iconos de colores combinados (ICONS-ICx) pueden ordenarse por separado en paquetes de 72 piezas. Los organizadores de cables a granel (AXUJK-BWM) pueden ordenarse por separado en paquetes de 10 piezas. x = color del icono.



Si desea más información sobre soporte, visite leviton.com/ns/support

NETWORK SOLUTIONS GLOBAL HEADQUARTERS

Bothell, WA, USA | leviton.com/ns
 (800) 824 3005 / +1 (425) 486 2222 | appeng@leviton.com

NETWORK SOLUTIONS EUROPEAN HEADQUARTERS

Glenrothes, UK | leviton.com/ns/emea
 +44 (0) 1592 772124 | customerserviceeu@leviton.com

Leviton is dedicated to designing, developing and manufacturing sustainable high-performance structured cabling and speciality cabling solutions. Network Solutions products are available worldwide in over 100 countries. Visit us online to learn more.