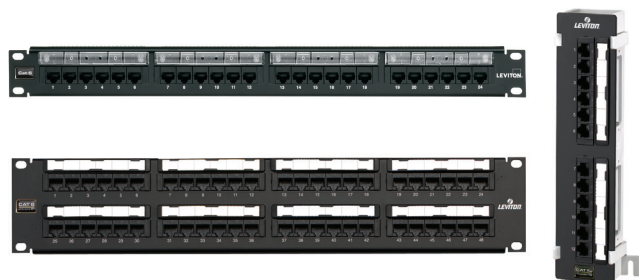


Patch panel Cat 6 UTP plano estilo 110

APLICACIONES

Los patch panels Cat 6 UTP planos estilo 110 de Leviton están diseñados para usarse en gabinetes y racks estándar de 19 pulgadas. Los patch panels incluyen la patentada Retention Force Technology (tecnología de fuerza de retención), que promueve un rendimiento uniforme durante la vida útil del sistema. El diseño permite una instalación fácil y rápida gracias a las terminaciones 110 estándar en la parte posterior de los paneles que sigue la secuencia normal de colores (azul, naranja, verde, café) de izquierda a derecha. El sistema Cat 6 está diseñado para usarse en aplicaciones de altos megabits como Gigabit Ethernet.



ESPECIFICACIONES

Los patch panels cumplen o exceden los requisitos de rendimiento de canales y componentes conforme a lo descrito en las normas ANSI/TIA-568.2-D para Categoría 6, así como los requisitos de Clase E establecidos en la norma ISO/IEC 11808-1 y EN 50713-1. Los paneles cuentan con ambas configuraciones de cableado, T568A y T568B, módulos de perforaciones 110 IDC blancos, soportes de montaje para barras organizadoras de cableado y ventana frontal para etiquetado clasificado por código de colores. Los paneles cuentan con una tarjeta de cableado universal T568A y T568B para terminaciones. Los paneles son de acero calibre 14 y tienen un acabado pintado de color negro con serigrafía en color blanco. Los elementos de plástico son retardantes de incendios con una clasificación de inflamabilidad de 94V-0 conforme a UL. Los paneles se ofrecen en configuraciones de 12, 24, 48 y 96 puertos, así como una configuración 89D de 12 puertos. El patch panel está configurado con seis módulos de puertos. La terminación estilo 110 en la parte posterior del panel sigue la secuencia normal de colores en su instalación (azul, naranja, verde, café) de izquierda a derecha. Los paneles exceden la norma IEEE 802.3bt en hasta 0.5 amperes por conductor (100 watts) de manera continua.

CARACTERÍSTICAS

- La patentada Retention Force Technology (tecnología de fuerza de retención) protege las púas contra daños, además incrementa la longevidad del sistema.
- Instalación fácil para los técnicos.
- Tarjetas de cableado universal T568A y T568B para terminaciones de IDC estilo 110.
- Etiquetado frontal clasificado por código de colores para facilitar la identificación de los puertos (cumple con ANSI/TIA-606-C).
- Termina conductores sólidos calibres 26-22.
- El etiquetado centralizado (disponible en la versión de 48 puertos) promueve una mayor visibilidad de las etiquetas cuando los patch cords se enrutan en un organizador horizontal de cableado por arriba y debajo del patch panel.
- Capacidad para múltiples re-terminaciones.
- El panel está disponible con el patentado portaetiquetas con lente de aumento que facilita la lectura.
- Excede la norma IEEE 802.3bt en hasta 0.5 amp por conductor (100 watts) de manera continua.
- Verificado por ETL en cuanto al cumplimiento de la norma IEC 60512-99-002 para soportar aplicaciones compatibles con la norma IEEE 802.3bt Tipo 4 PoE (90 watts).

CONSIDERACIONES DEL DISEÑO

- Se monta en racks de equipos de 19 pulgadas.
- El panel se ofrece en configuraciones de 12, 24, 48, y 96 puertos y en bloque U89 de 12 puertos para aplicaciones de montaje en pared.
- Los módulos de conectores se encuentran en grupos de seis.
- Incluye barras organizadoras traseras de cableado.
- Utiliza roldanas en estrella para puesta a tierra en instalaciones de montaje en rack.

NORMAS Y REGULACIONES

- ANSI/TIA-568.2-D (Cat 6)
- ISO/IEC 11801-1 (Clase E)
- EN 50713-1 (Clase E)
- ANSI/TIA-1096-A (anteriormente FCC sección 68)
- IEC 60512-99-002
- Homologados por cULus
- IEEE 802.3bt PoE tipos 1, 2, 3 y 4 (100 watts máx.)
- Cisco UPoE, UPoE+ (90 watts máx.)
- Alimentación a través de HDBaseT™ PoH (95 watts)

PAÍS DE ORIGEN

Estados Unidos de América.

INFORMACIÓN SOBRE LA GARANTÍA

Si desea conocer las garantías de los productos de Leviton, visite Leviton.com/NS/Warranty.

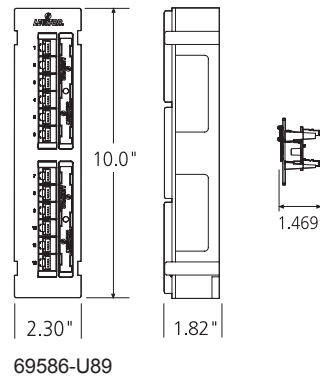
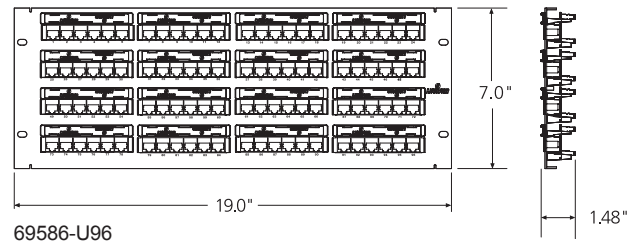
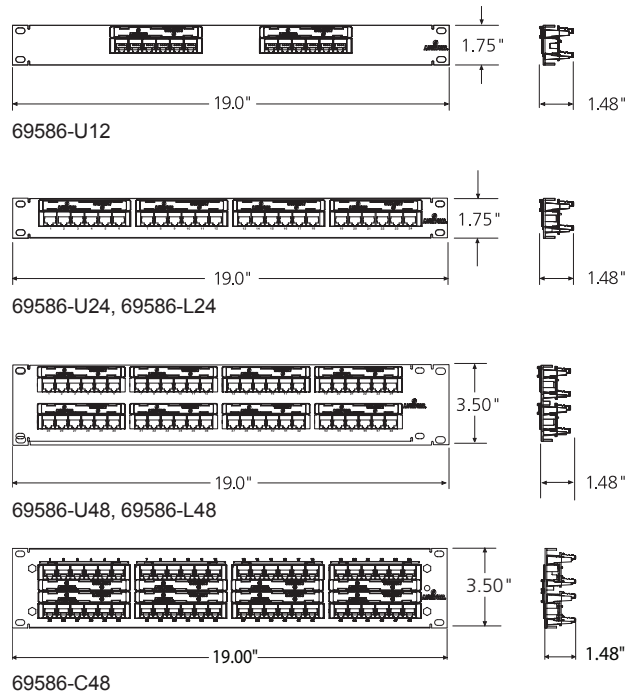
ESPECIFICACIONES DEL PRODUCTO

69586-xxx

ESPECIFICACIONES MECÁNICAS

Dimensiones: Consulte más adelante.
 Capacidad: 12, 24, 48 o 96 puertos, patch block de 12 puertos, U89 Universal
 Materiales: Acero calibre 14, pintado en color negro, componentes de PCB y plástico clasificados UL 94V-0

Temp. (almacenamiento): -40 °C a +70 °C (-40 °F a +158 °F)
 Temp. (instalación): Remítase a la temperatura de instalación del cable.
 Temp. (operación): -10 °C a +60 °C (+14 °F a +140 °F)
 Humedad (máx.): 95% de humedad relativa, sin condensación



69586-xxx

NÚMEROS DE PARTES

Descripción	Núm. de parte
Patch panel Cat 6 UTP, plano, estilo 110, 12 puertos, 1UR, negro	69586-U12
Patch panel Cat 6 UTP, plano, estilo 110, 24 puertos, 1UR, negro	69586-U24
Patch panel Cat 6 UTP, plano, estilo 110, portaetiquetas con lente de aumento, 24 puertos, 1UR, negro	69586-L24
Patch panel Cat 6 UTP, plano, estilo 110, 48 puertos, 2UR, negro	69586-U48
Patch panel Cat 6 UTP, plano, estilo 110, portaetiquetas con lente de aumento, 48 puertos, 2UR, negro	69586-L48
Patch panel Cat 6 UTP, plano, estilo 110, 48 puertos, 2UR, etiquetado centralizado	69586-C48
Patch panel Cat 6 UTP, plano, estilo 110, 96 puertos, 4UR, negro	69586-U96
Patch block Cat 6 UTP, estilo 110, 12 puertos, negro	69586-U89

ANSI/TIA-568.2-D CAT 6 PARÁMETROS

Requisitos del equipo de conexión*

	@ 100MHz	@ 250MHz
Pérdida de inserción (IL)	0.20	0.32
Paradiafonía (NEXT)	54.0	46.0
Telediafonía (FEXT)	43.1	35.1
Pérdida de retorno (RL)	24.0	16.0
Pérdida de conversión transversal (TCL)	28.0	20.0
Pérdida de transferencia de conversión transversal (TCTL)	28.0	20.0

* Todos los requisitos corresponden a los mínimos permisibles, excepto los requisitos de pérdida de inserción (IL) que representan los máximos permisibles. El equipo de conexión deberá cumplir con los requisitos de todos los parámetros desde 1-250 MHz. Los valores en la tabla anterior son sólo a frecuencias específicas y son sólo para referencia.