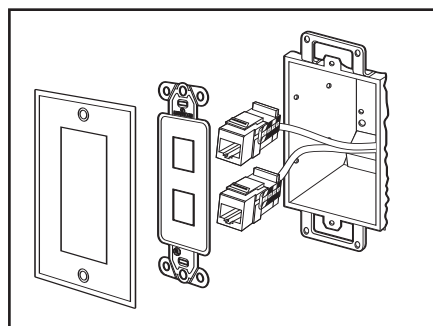
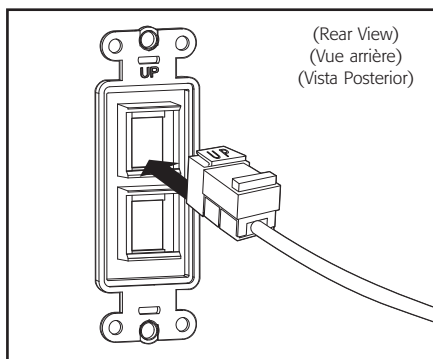


Instructions for Use

1-, 2-, 3-, 4-, 6-Port QuickPort® Decora® Multimedia Inserts

Cadres d'insertion multimédias Decora^{MD} QuickPort^{MD} à 1, 2, 3, 4 ou 6 points de connexion

Insertos QuickPort^{MC} Decora^{MC} Multimedia de 1, 2, 3, 4 y 6 Puertos



Description

Decora Multimedia Inserts combine voice, data, audio and video in a designer style for high-tech communications. Compatible with all standard Decora wallplates and Decora Plus snap-on wallplates with hidden mounting screws and standard NEMA openings.

Installation

1. If you are running your cables along the surface of the wall, install Leviton's Surface Mount Wiring Box (PN# 42777, or equivalent). If you are bringing your wires to the wallplate from behind the wall, install a Leviton Wallplate Mounting Bracket (PN# C0224 or equivalent) or a standard electrical wall box. Use the instructions that accompany your specific box or bracket.
2. Run your cables to the wallplate location. Attach connectors and modules to your cables as indicated in the instructions that accompany these items.
3. Before you begin to snap the Leviton connectors or modules into the rear of the wallplate insert, observe the word "UP" molded into the plastic tabs of these items.

NOTE: Connectors and modules must be facing up for proper installation. If you attempt to install Leviton connectors and modules incorrectly, the wallplate may become damaged.

Connector and Module Installation

F-connector, BNC, RCA, and Banana jack

Easily install these modules by depressing the two plastic tabs (on the rear side) between your thumb and index finger.

6- and 8-conductor modular connectors

First engage the bottom retaining tab of the connector with the rear of the wallplate opening. Then use your thumb or a small screwdriver to depress the top tab and push the connector into the rear of the wallplate.

If you have unused openings in your Leviton wallplate, use snap-in blank modules to cover the openings. This will keep debris from contaminating or damaging your connections on the rear side of the wallplate.

4. Place the wallplate insert on the wall box or bracket. Use caution when returning cable slack back into the wall. Use the two provided mounting screws to attach the Leviton wallplate to the wall box or bracket.
5. Finish by installing a Leviton Decora Wallplate over the insert.

Directives d'utilisation

Description

De conception avancée, ces cadres d'insertion multimédias permettent de combiner en toute élégance les applications de transmission de la voix, de données, d'audio et de vidéo. Ils s'adaptent à toutes les plaques ordinaires ou enclipsables des gammes Decora et Decora Plus, se fixent au moyen de vis cachées et sont dotés d'ouvertures NEMA normalisées.

Installation

1. Si les câbles sont acheminés à la surface des murs, on doit utiliser une boîte de câblage en saillie (du type 42777 de Leviton); s'ils passent à l'intérieur, il faut se doter d'un support de plaque (comme le C0224 de Leviton) ou se servir d'une boîte murale ordinaire. Quoiqu'il en soit, il importe de suivre les directives qui accompagnent la boîte ou le support utilisés.
2. Acheminer les câbles jusqu'à l'emplacement de la plaque murale. Fixer les connecteurs et modules requis aux câbles, conformément aux directives les accompagnant.
3. S'assurer d'orienter la mention « UP » des divers connecteurs et modules vers le haut avant de les enclencher à l'arrière du cadre.

REMARQUE : les connecteurs et modules doivent être correctement orientés pour ne pas endommager la plaque murale.

Insertion des connecteurs et des modules

Connecteurs de type « F », « BNC », « RCA » ou « banane »

Pour insérer ces connecteurs, il suffit de comprimer les deux pattes arrière en plastique entre le pouce et l'index.

Connecteurs modulaires à 6 ou 8 conducteurs

Insérer d'abord la patte de retenue inférieure du connecteur à l'arrière d'une ouverture du cadre. Se servir ensuite du pouce ou d'un petit tournevis pour enfoncer la patte supérieure et bien enclencher le connecteur.

Les ouvertures inutilisées doivent être fermées par un obturateur, ce qui empêchera la contamination ou l'endommagement des connexions par la pénétration de débris à l'arrière de la plaque murale.

4. Poser le cadre sur la boîte ou le support. Réaligner délicatement le mou du câble dans le mur. Utiliser les deux vis de montage fournies pour fixer le cadre sur la boîte ou le support.
5. Terminer en installant une plaque murale Decora de Leviton par-dessus le cadre.

Instrucciones de uso

Descripción

Los Insertos Decora Multimedia combinan voz, datos, audio y video para las comunicaciones de alta tecnología con un estilo elegante. Son compatibles con todos los marcos de pared estándar Decora y Decora Plus instantáneos con tornillos escondidos y aperturas NEMA estándar.

Instalación

1. Si ha instalado los cables al borde de la pared, instale la caja de superficie de Leviton (No. de parte 42777 o equivalente). Si trae sus cables desde adentro de la pared, instale el soporte para el marco de pared de Leviton (No. de parte C0224 o equivalente) o a una caja eléctrica estándar. Siga las instrucciones correspondientes a su caja o soporte.
2. Instale el cable en la localidad del marco de pared. Instale los conectores y módulos siguiendo las instrucciones correspondientes.
3. Antes de instalar los conectores o módulos en la parte posterior del inserto del marco de pared, respete la orientación "UP" (arriba) de estos artefactos.

NOTA: Los conectores y módulos deben estar orientados correctamente para desempeñarse de manera satisfactoria. Si intenta instalar los conectores o módulos Leviton incorrectamente, podrá dañar el marco de pared.

Instalación de Conector y Módulo

Conector Tipo F, BNC, RCA y Banana

Instale estos módulos fácilmente presionando las dos marcas plásticas (en la parte posterior) entre sus dedos pulgar e índice.

Conectores modulares de 6 y 8 conductores

Primero inserte la clavija inferior del conector en la apertura posterior del marco de pared. Utilizando su dedo pulgar o un destornillador, presione la clavija superior e inserte el conector en la parte posterior del marco de pared.

Si posee aperturas vacías en su marco de pared Leviton, utilice tapas ciegas para cubrirlas. Estas protegerán las conexiones en la parte posterior contra el polvo.

4. Coloque el inserto del marco de pared sobre la caja o soporte. Tenga cuidado al empujar la sobra del cable adentro de la pared. Utilice los tornillos incluidos para instalar el marco de pared Leviton a la caja o soporte.
5. Finalice la instalación colocando el marco de pared Decora de Leviton sobre el inserto.



2222 - 222nd Street SE
Bothell, WA 98021, USA
Phone: (425) 486-2222
Fax: (425) 483-5270
www.leviton.com

IMPORTANT INSTRUCTIONS

1. Read and understand all instructions. Follow all warnings and instructions marked on the product.
2. Do not use this product near water— e.g., near a tub, wash basin, kitchen sink or laundry tub, in a wet basement, or near a swimming pool.
3. Never push objects of any kind into this product through openings, as they may touch dangerous voltages.

4. SAVE THESE INSTRUCTIONS.

SAFETY INFORMATION

1. Never install communications wiring or components during a lightning storm.
2. Never install communications components in wet locations unless the components are designed specifically for use in wet locations.
3. Never touch uninsulated wires or terminals unless the wiring has been disconnected at the network interface.
4. Use caution when installing or modifying communications wiring or components.
5. To prevent electrical shock, each opening must be filled with a module.

DIRECTIVES IMPORTANTES

1. Lire les présentes directives et s'assurer de bien les comprendre; observer tous les avertissements et directives apparaissant sur le dispositif.
2. Ne pas installer ce dispositif à proximité d'une source d'eau – comme une baignoire, un bac à laver, une cuve à lessive ou un évier de cuisine –, dans un sous-sol humide ni près d'une piscine.
3. Ne jamais insérer quelque objet que ce soit dans les ouvertures de ce dispositif; elles sont sous tension et peuvent présenter un danger.

4. CONSERVER LES PRÉSENTES DIRECTIVES. CONSIGNES DE SÉCURITÉ

1. Ne jamais effectuer l'installation de câblage ou de composants de communication pendant un orage.
2. Ne jamais installer de composants de communication dans des endroits mouillés à moins qu'il s'agisse de dispositifs conçus spécialement pour cet usage.
3. Ne jamais toucher des bornes de raccordement ni du fil non isolés, à moins que le circuit ne soit pas relié à l'interface réseau.
4. Toujours procéder prudemment lorsqu'on installe ou on modifie du câblage de communication.
5. Afin d'éviter les chocs électriques, toutes les ouvertures doivent être occupées.

INSTRUCCIONES IMPORTANTES

1. Lea y comprenda perfectamente todas las instrucciones. Siga todas las instrucciones y advertencias marcadas en el producto.
2. No utilice estos producto cerca del agua, por ejemplo, cerca de bañeras, tinas, lavaderos o lavabos, en sótanos húmedos o cerca de piscinas.
3. Nunca introduzca objetos de ningún tipo a través de las aberturas de estos productos, ya que puedan hacer contacto con voltajes peligrosos.

4. CONSERVE ESTAS INSTRUCCIONES.

INFORMACION DE SEGURIDAD

1. Nunca instale cableado con componentes de comunicaciones durante una tormenta eléctrica.
2. Nunca instale componentes de comunicaciones en un local mojado, si los componentes no han sido diseñados específicamente para ser usados en locales mojados.
3. Nunca toque alambres o terminales sin aislante, si el cableado no ha sido desconectado de la interfaz de la red.
4. Tenga precaución cuando este instalando o modificando cableado o componentes de comunicaciones.
5. Para evitar shock eléctrico, todas las aperturas deben poseer un módulo.