

Catalog Number • Numéro de Catalogue • Número de Catálogo: TSD4FBL3P

Country of Origin: Made in China • Pays d'origine: Fabriqué en Chine • País de origen: Hecho en China



TSD4FBL3P

READ AND SAVE THESE INSTRUCTIONS

To be installed by a certified electrician or other qualified person.

WARNING – To prevent severe shock or electrocution, always turn power off at the service panel before installing this unit, working on the circuit, or changing a lamp.

CAUTION – To reduce the risk of overheating and possible damage to other equipment, do not install incandescent dimmer to control a receptacle, a fluorescent light or bulb, a motor-operated appliance, or a transformer-supplied appliance.

- Do not use dimmer with lamps whose power requirements exceed maximum power (stated in Amps) of the dimmer.
- Connect dimmer and ballast to power source compatible with ballast markings.
- Use copper wire only.
- A maximum of 30 ballasts can be connected to a single dimmer control.
- This dimmer is compatible with UL Listed 120VAC or 277VAC rated, 0-10V dimmable ballasts. For example, Advance transformer Mark 7™ or Osram Sylvania Quicktronic Helios.
- Use Class 2 wiring. Do not run Class 2 wires in the same conduit as line voltage conductors.

LIRE ET CONSERVER CES INSTRUCTIONS

Doit être installé par un électricien certifié ou une autre personne qualifiée.

AVERTISSEMENT – Pour éviter tout choc électrique ou une électrocution, toujours couper l'électricité au niveau du panneau d'alimentation avant d'installer cette unité, de travailler sur le circuit électrique ou de changer une lampe.

ATTENTION – Pour éviter toute surchauffe et endommagement éventuel des autres appareils, ne pas utiliser pour contrôler une prise, une lampe ou un tube fluorescent, ou un appareil ménager équipé d'un moteur ou alimenté par un transformateur.

- Ne pas utiliser ce gradateur avec des lampes d'une puissance supérieure à la puissance maximale (exprimée en amps) de ce gradateur.
- Raccordez le gradateur et le ballast à une source d'alimentation compatible avec les marquages sur le ballast.
- N'utilisez que des fils en cuivre.
- 30 ballasts au maximum peuvent être raccordés à une seule commande de gradation.
- Ce gradateur est compatible avec les ballasts à intensité réglable de 0 à 10 V homologués UL 120 V c.a. ou 277 V c.a. Par exemple, Advance Mark 7™ ou Osram Sylvania Quicktronic Helios.
- Utilisez un câblage de classe 2. Ne faites pas passer de fils de classe 2 dans le même conduit que des conducteurs à la tension du secteur.

LEA Y CONSERVE ESTAS INSTRUCCIONES

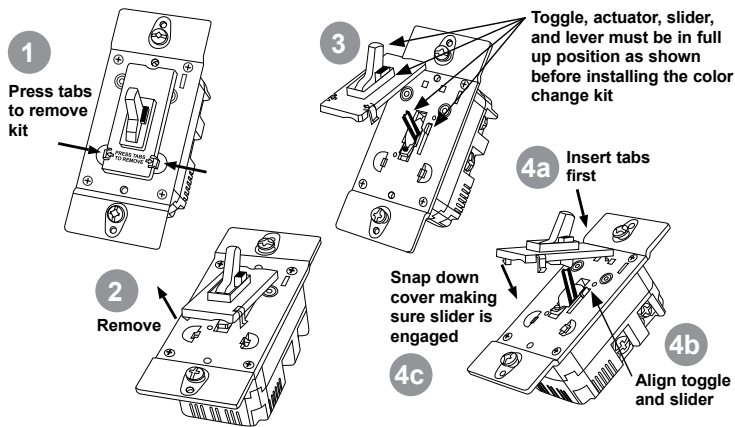
Para ser instalado por un electricista certificado o persona competente.

ADVERTENCIA – Para evitar descargas eléctricas serias o electrocución, antes de instalar, trabajar en el circuito o cambiar una lámpara de este atenuador apague siempre el suministro eléctrico en el panel de servicio.

PRECAUCIÓN – Para reducir el riesgo de sobrecalentamiento y posibles daños a otros equipos, no instale un atenuador de lámparas incandescentes para controlar un tomacorriente, una lámpara o bombilla fluorescente, un electrodoméstico operado mediante motor o un electrodoméstico equipado con transformador.

- No utilice atenuadores con lámparas cuyos requerimientos de suministro eléctrico excedan la potencia máxima (indicada en A) del atenuador.
- Conecte el regulador y el balasto a una fuente de alimentación compatible con marcas para balastos.
- Utilice únicamente alambres de cobre.
- Se puede conectar un máximo de 30 balastos a un control de regulador simple.
- El regulador es compatible con los balastos regulables calificados por UL como aptos para 120 VAC o de 277 VAC y de 0 a 10 V. Por ejemplo, transformadores Advance Mark 7™ u Osram Sylvania Quicktronic Helios.
- Utilice cableado Clase 2. No extienda cables Clase 2 en el mismo conducto que los conductores del voltaje de línea.

COLOR CHANGE PROCEDURE



DIRECTIONS:

1. If a color change kit was provided, and a different color is desired, see the Color Change Procedure, if not proceed to step #2.
2. Disconnect power to circuit at the panel by removing fuse or turn circuit breakers OFF before installing.
3. Remove wall plate and switch mounting screws, pull existing switch from wall box.
4. Disconnect existing switch from circuit. 3-Way installation: Identify the "COMMON" wire (wire connected to the terminal marked common or odd colored terminal). For "new" installation identify wire connected to power source or to the load (Figure 2).
5. Connect dimmer as shown in the wiring diagram using #12 or #14 AWG stranded or solid copper conductors (Figure 1).

NOTE: Cap off the 3-way wire with a wire nut in a single pole installation.

WIRING DIAGRAMS FOR DIMMERS

Figure 1 – Single Pole Wiring

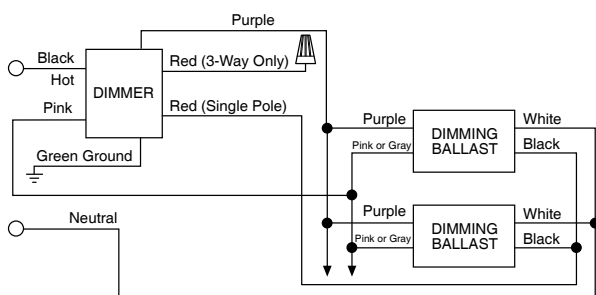
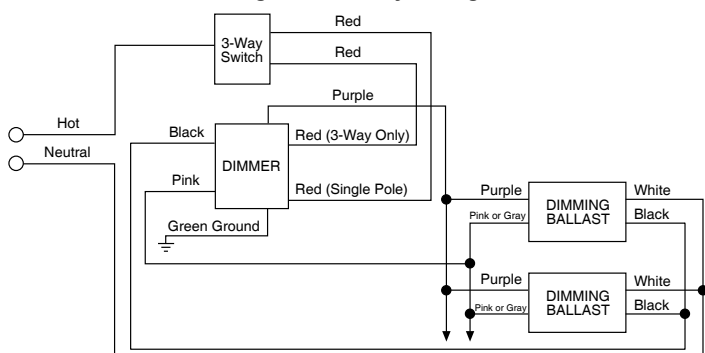


Figure 2 – 3-Way Wiring



6. Install dimmer in wall box, with word 'TOP' on the strap right side up, using mounting screws provided.
7. Attach wall plate and restore power to circuit.
8. Dimmer may require adjustment to the low end setting to reliably start lamps connected to certain ballasts. To adjust, DISCONNECT POWER FROM CIRCUIT, and remove the Wallplate. Use a small insulated, flat tipped screwdriver to adjust the trim pot wheel, which is accessible via the slot (marked "CALIBRATION") provided on the strap (Figure 3). Turn the wheel "+" to increase the minimum light intensity setting and turn the wheel "-" to decrease light intensity. Next, install the Wallplate, restore the power and test. Repeat above as necessary.

Note: Never adjust trim pot when circuit is live. To return to factory settings turn the trim pot wheel all the way towards the "-" sign.

NOTE: It is normal for the dimmer to feel warm during operation. Use a separate neutral wire for each phase of a multiphase system containing a dimmer, and for high power single phase applications where flickering is present.

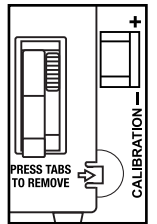


Figure 3 – Calibration

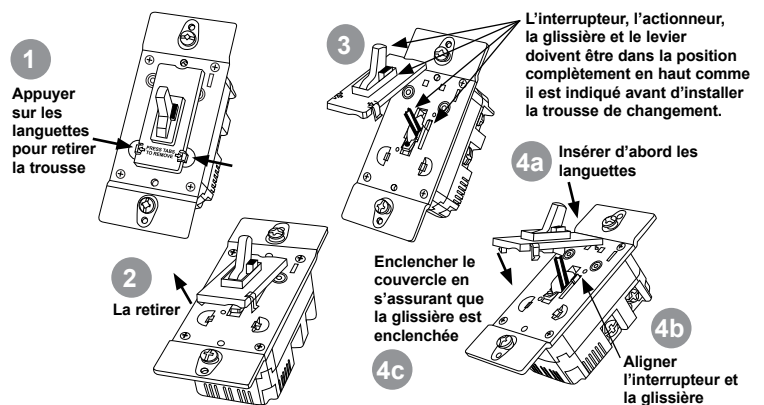
MULTIPLE GANGING OF DIMMERS AND OTHER DEVICES

Any combination of dimmer models and other devices may be ganged together. De-rate the maximum load according to the following table:

Dimmer Catalog #	Maximum Load	Multi-Gang Derating	
		2 Gang Installation	3 Gang Installation
TSD4FBL3P (120V)	10A	10A	10A
TSD4FBL3P (277V)	5A	5A	5A

INSTRUCTIONS EN FRANÇAIS

PROCÉDURE DE CHANGEMENT DE COULEUR



INSTRUCTIONS :

1. S'il est nécessaire de changer de couleur et qu'un ensemble de changement de couleur est disponible, se reporter à la Procédure de changement de couleur; sinon, passer à l'étape n° 2.
2. Couper l'alimentation du circuit en retirant le fusible ou en ouvrant les disjoncteurs (ARRÊT/OFF) avant de commencer l'installation.
3. Retirer les vis de fixation de la plaque murale et de l'interrupteur, puis retirer l'interrupteur de la boîte murale.
4. Déconnecter l'interrupteur existant du circuit. Installation 3 voies : Identifier le fil commun (le fil connecté à la borne marquée « Common / Commun » ou de couleur particulière). Pour les nouvelles installations, identifier le fil connecté à la source de courant ou à la charge (Figure 2).
5. Connecter le gradateur comme illustré sur le diagramme de câblage en utilisant des conducteurs en cuivre massifs ou torsadés de calibre 12 ou 14 AWG (Figure 1).

REMARQUE : recouvrez le fil à trois voies d'un capuchon dans une installation unipolaire.

DIAGRAMMES DE CÂBLAGE DES GRADATEURS

Figure 1 – câblage unipolaire

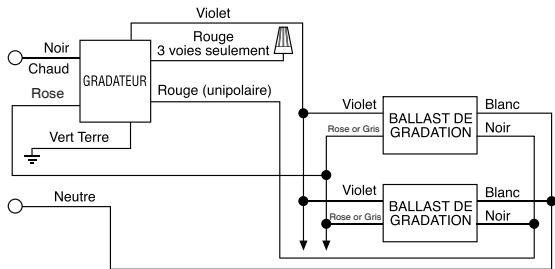
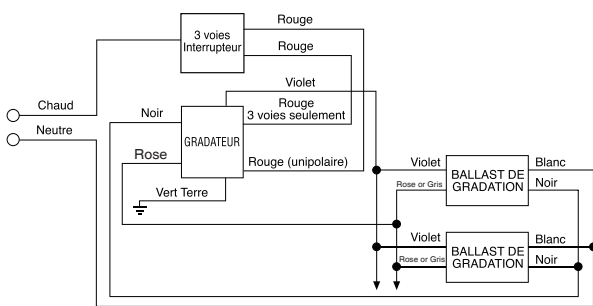


Figure 2 – câblage 3 voies



- Installer le gradateur dans la boîte murale, avec le mot « TOP » en haut, en utilisant les vis fournies.
- Installer la plaque murale, puis remettre le circuit sous tension.
- Le gradateur peut avoir à être réglé aux faibles intensités pour que certaines lampes connectées à certains ballasts s'allument correctement. Pour cela, COUPER L'ALIMENTATION DU CIRCUIT et retirer la plaque murale. Utiliser un petit tournevis plat isolé pour régler le potentiomètre qui est accessible à travers la fente (« CALIBRATION ») située sur la bande (Figure 3). Tourner la mollette vers le bas pour augmenter le réglage de l'intensité lumineuse minimale et tourner la mollette vers le haut pour réduire l'intensité lumineuse. Ensuite, remonter la plaque murale, remettre sous tension et tester. Répéter les étapes ci-dessus au besoin.

Remarque : Ne jamais régler le potentiomètre si le circuit est sous tension. Pour revenir au réglage d'usine, tourner la mollette du potentiomètre complètement vers le haut en direction du signe « - ».

REMARQUE : Il est normal que le gradateur soit tiède au toucher en cours de fonctionnement. Utiliser un neutre séparé pour chaque phase d'un système multiphasé contenant un gradateur, et pour les applications monophasées à forte puissance lorsqu'il existe un scintillement.

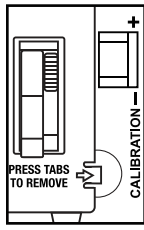


Figure 3 – Étalonnage

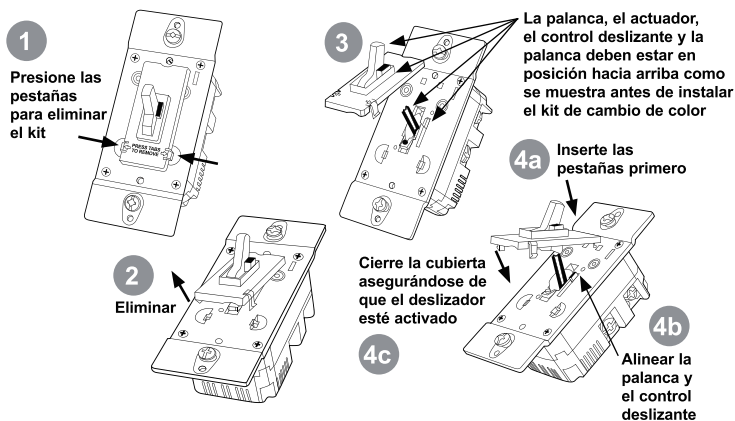
GROUPEMENT DE MULTIPLES GRADATEURS ET AUTRES DISPOSITIFS

N'importe quelle combinaison de gradateurs et d'autres dispositifs peuvent être installés ensemble. Réduire la puissance maximale conformément au tableau suivant :

N° de Catalogue du Gradateur	Charge Maximale	Réduction de Puissance en Cas de Groupement de Plusieurs Unités	
		Configuration Double	Configuration Triple
TSD4FBL3P (120V)	10 A	10 A	10 A
TSD4FBL3P (277V)	5 A	5 A	5 A

INSTRUCCIONES EN ESPAÑOL

PROCEDIMIENTO DE CAMBIO DE COLOR



WARRANTIES

Lifetime Warranty. The device you have purchased is warranted under normal use against defects in workmanship and materials for as long as you own the device. If the device fails due to manufacturing defect during normal use, return the device for replacement to the store where purchased or send to: Pass & Seymour LeGrand / 50 Boyd Avenue / Syracuse, NY 13209

All requests for replacement must include a dated sales receipt (legible copies acceptable).

ALL OTHER WARRANTIES, INCLUDING BUT NOT LIMITED TO ANY WARRANTIES OF MERCHANTABILITY OR FITNESS FOR A PARTICULAR PURPOSE, ARE LIMITED TO A PERIOD OF TWO YEARS FROM THE DATE OF PURCHASE. YOUR SOLE AND EXCLUSIVE REMEDY AGAINST PASS & SEYMOUR LEGRAND UNDER ANY WARRANTY SHALL BE THE EQUIVALENT REPLACEMENT OF THE DEVICE. IN NO EVENT SHALL ANY WARRANTY APPLY TO ANY DEFECT ARISING OUT OF ANY ALTERATION OF THE DEVICE, IMPROPER WIRING, IMPROPER INSTALLATION, MISUSE, ABNORMAL USE OR NEGLIGENCE. IN NO EVENT SHALL PASS & SEYMOUR LEGRAND BE LIABLE FOR LOST PROFITS, INDIRECT, SPECIAL, EXEMPLARY, INCIDENTAL OR CONSEQUENTIAL DAMAGES. Some states do not allow limitations on how long implied warranties last and do not allow exclusion or limitation of incidental or consequential damages. Some of the above limitations or exclusions may not apply to every purchaser.

GARANTIES

Garantie à vie. Tant que vous en serez propriétaire et moyennant un usage normal, l'appareil que vous avez acheté est garanti contre tout défaut de fabrication et de matériaux. Si l'appareil ne fonctionne plus en raison d'un défaut de fabrication alors qu'il en a été fait un usage normal, adressez-vous au magasin où vous l'avez acheté pour le faire remplacer, ou expédiez-le à : Pass & Seymour/LeGrand / 50 Boyd Avenue / Syracuse, NY 13209

Toutes les demandes de remplacement doivent s'accompagner du reçu de caisse daté (les copies lisibles sont acceptées).

TOUTES LES AUTRES GARANTIES, Y COMPRIS, SANS S'Y LIMITER TOUTEFOIS, LES GARANTIES DE QUALITÉ MARCHANDE OU D'ADAPTATION À UN USAGE PARTICULIER, SONT LIMITÉES À UNE PÉRIODE DE DEUX ANS À COMPTER DE LA DATE D'ACHAT. VOTRE SEUL ET UNIQUE RECOURS CONTRE PASS & SEYMOUR/LEGRAND EN VERTU DE L'UNE OU L'AUTRE DES GARANTIES EST D'OBTENIR LE REMPLACEMENT ÉQUIVALENT DE L'APPAREIL. AUCUNE GARANTIE NE PEUT S'APPLIQUER EN AUCUN CAS CONTRE UN DÉFAUT DÛ À UNE MODIFICATION DE L'APPAREIL, À UN CÂBLAGE INCORRECT, À UNE MAUVAISE INSTALLATION, À UN MAUVAIS USAGE, À UN USAGE ANORMAL OU À DE LA NÉGLIGENCE. PASS & SEYMOUR/LEGRAND NE PEUT EN AUCUN CAS ÊTRE TENU RESPONSABLE DE PERTE DE PROFITS, DE DOMMAGES INDIRECTS, DE DOMMAGES-INTÉRÊTS EXEMPLAIRES OU PARTICULIERS, DE DOMMAGES ACCESSOIRES OU DE DOMMAGES CONSÉCUTIFS. Certains états et provinces n'autorisent pas la limitation de la durée des garanties implicites et n'autorisent pas l'exclusion ou la limitation des dommages accessoires ou indirects. Certaines limitations ou exclusions énumérées peuvent ne pas s'appliquer à tous les acheteurs.

INSTRUCCIONES:

- Si se suministró un kit de cambio de color, y se desea un color diferente, vea el Procedimiento de Cambio de Color; de lo contrario, proceda al paso #2.
- Desconecte el suministro eléctrico al circuito quitando el fusible o apagando los cortacircuitos (OFF).
- Retire la placa de pared y los tornillos de montaje del interruptor, retire el interruptor existente fuera de la caja de pared.
- Desconecte el interruptor existente fuera del circuito. Instalación de 3 vías: Identifique el alambre "Común" (alambre conectado al terminal marcado 'común' o al terminal de color distinto). Para instalación nueva, identifique el alambre conectado al suministro eléctrico o a la carga (Figura 2).
- Conecte el atenuador según se muestra en el diagrama de cableado utilizando conductores de cobre sólidos o trenzados de calibre #12 ó #14 AWG (Figura 1).

NOTA: Cubra el cable de 3 vías con una tuerca para cables en una instalación de un solo polo.

DIAGRAMAS DE CABLEADO PARA ATENUADORES

Figura 1 – Cableado

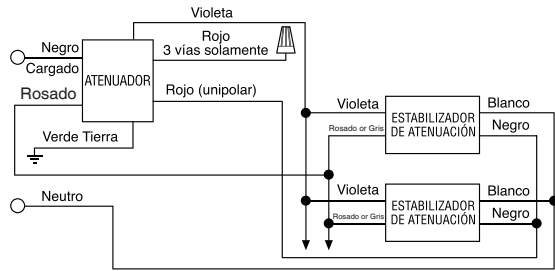
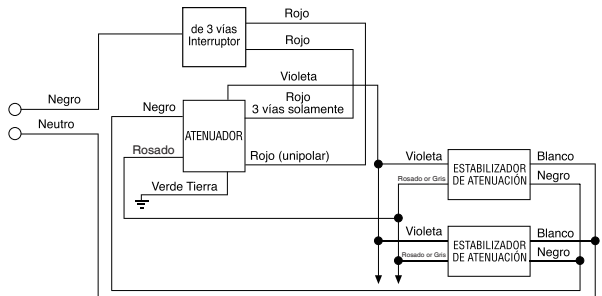


Figura 2 – Cableado de 3 vías



- Instale el atenuador en la caja de pared, con la palabra "TOP" impresa en la banda metálica dirigida hacia arriba, utilizando los tornillos de montaje suministrados.
- Instale la placa de pared y luego restaure el suministro eléctrico al circuito.

8. Es posible que el atenuador requiera ajuste a baja intensidad para encender lámparas conectadas a ciertos estabilizadores de manera confiable. Para ajustar, DESCONECTE LA ALIMENTACIÓN DEL CIRCUITO y quite la placa de pared. Con un destornillador pequeño aislado de punta plana, ajuste la rueda del potenciómetro que es accesible a través de la ranura (marcada "CALIBRATION") situada sobre la banda (Figura 3). Gire la rueda hacia abajo para aumentar la intensidad mínima de la luz y gire la rueda hacia arriba para disminuir la intensidad de la luz. Luego, instale la placa de pared, restaure el suministro eléctrico y realice una prueba. Repita lo anterior según sea necesario.

Nota: Nunca ajuste el potenciómetro cuando el circuito está energizado. Para regresar a la graduación de fábrica, gire la rueda de potenciómetro de ajuste completamente hacia arriba hacia el signo "+".

Nota: No instale este dispositivo hasta después de haber instalado y pintado la pared.

NOTA: Es normal que el atenuador se sienta tibio durante la operación. Utilice un alambre neutro separado para cada fase de un sistema multifase que contiene un atenuador, y para aplicaciones monofásicas de alta potencia donde existan fluctuaciones.

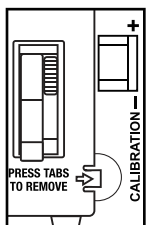


Figura 3 – Calibración

INSTALACIÓN EN GRUPO DE MÚLTIPLES ATENUADORES Y OTROS DISPOSITIVOS

Se puede instalar en grupo cualquier combinación de modelos de atenuadores y otros dispositivos. Reduzca la carga máxima de acuerdo con la siguiente tabla:

N° de Catalogue du Gradateur	Charge Maximale	Réduction de Puissance en Cas de Groupement de Plusieurs Unités	
		Configuration Double	Configuration Triple
TSD4FBL3P (120V)	10A	10A	10A
TSD4FBL3P (277V)	5A	5A	5A

GARANTÍAS

Garantía de por vida. El dispositivo que compró está garantizado bajo uso normal contra defectos de mano de obra y de materiales mientras usted posea el dispositivo. Si el dispositivo falla debido a un defecto de fabricación durante el uso normal, devuélvalo para su reemplazo a la tienda donde lo compró o envíelo a: Pass & Seymour LeGrand / 50 Boyd Avenue / Syracuse, NY 13209

Todas las solicitudes de reemplazo deben incluir un recibo de compra con fecha (se aceptan copias legibles).

CUALQUIER OTRA GARANTÍA, INCLUYENDO PERO SIN LIMITARSE A CUALQUIER GARANTÍA DE APTITUD E IDONEIDAD PARA UN FIN CONCRETO, ESTÁ LIMITADA A UN PERÍODO DE DOS AÑOS A PARTIR DE LA FECHA DE COMPRA. SU RECURSO ÚNICO Y EXCLUSIVO EN CONTRA DE PASS & SEYMOUR/LEGRAND BAJO CUALQUIER GARANTÍA SERÁ EL REEMPLAZO DEL DISPOSITIVO POR UNO EQUIVALENTE. EN NINGÚN CASO SE APLICARÁ NINGUNA GARANTÍA ALGUNA A UN DEFECTO DERIVADO DE UNA ALTERACIÓN DEL DISPOSITIVO, CABLEADO INCORRECTO, INSTALACIÓN INCORRECTA, USO INADECUADO, USO ANORMAL O NEGLIGENCIA. PASS & SEYMOUR/LEGRAND NO SERÁ LEGALMENTE RESPONSABLE EN NINGÚN CASO POR LA PÉRDIDA DE INGRESOS, DAÑOS Y PERJUICIOS INDIRECTOS, ESPECIALES, EJEMPLARES, INCIDENTALES O CONSECUENTES. Algunos estados no permiten limitaciones en cuanto a la duración de las garantías implícitas y no permiten la exclusión o limitación de los daños incidentales o consecuentes. Algunas de las limitaciones o exclusiones anteriores podrían no corresponder a todos los compradores.

For covering patents, see www.legrand.us/patents

Pour connaître les brevets applicables, consultez www.legrand.us/patents

Para obtener patentes de protección, visite www.legrand.us/patents

No: 341248 11/20

© Copyright 2019 Legrand All Rights Reserved.

© Copyright 2019 Tous droits réservés Legrand.

© Copyright 2019 Legrand Todos los derechos reservados.

legrand®

800.223.4185
1.877.BY.LEGRAND
www.legrand.us
www.legrand.ca