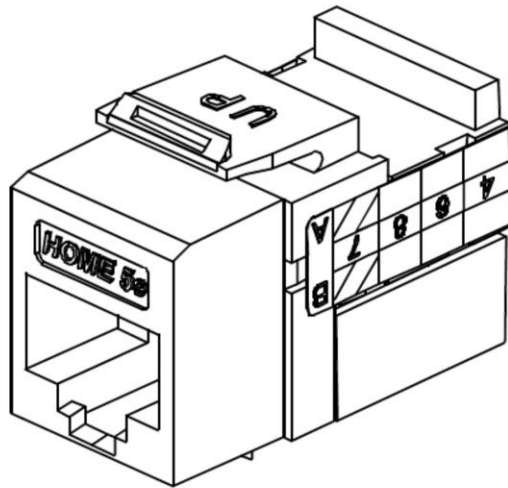


HOME 5e[®] Snap-In Connector

Connecteurs enclenchables
HOME 5e[®]

Conectores para insertar
HOME 5e[®]



IMPORTANT INSTRUCTIONS

1. Read and understand all instructions. Follow all warning and instructions marked on the product.
2. Do not use this product near water-e.g., near a tub, wash basin, kitchen sink or laundry tub, in a wet basement, or near a swimming pool.
3. Never push objects of any kind into this product through openings, as they may touch dangerous voltages.

4. SAVE THESE INSTRUCTIONS.

SAFETY INFORMATION

1. Never install communications wiring or components during a lightning storm.
2. Never install communications components in wet locations unless the components are designed specifically for use in wet locations.
3. Never touch uninsulated wires or terminals unless the wiring has been disconnected at the network interface.
4. Use caution when installing or modifying communications wiring or components.
5. To prevent electrical shock, each opening must be filled with a module.

DIRECTIVES IMPORTANTES

1. Lire les présentes directives et s'assurer de bien les comprendre; observer tous les avertissements et directives apparaissant sur le dispositif.
2. Ne pas installer ce dispositif à proximité d'une source d'eau - comme une baignoire, un bac à laver, une cuve à lessive ou un évier de cuisine -, dans un sous-sol humide ni près d'une piscine.
3. Ne jamais insérer quelque objet que ce soit dans les ouvertures de ce dispositif, elles sont sous tension et peuvent présenter un danger.

4. CONSERVER LES PRÉSENTES DIRECTIVES.

CONSIGNES DE SÉCURITÉ

1. Ne jamais effectuer l'installation de câblage ou de composants de communication pendant un orage.
2. Ne jamais installer de composants de communication dans des endroits mouillés à moins qu'il s'agisse de dispositifs conçus spécialement pour cet usage.
3. Ne jamais toucher des bornes de raccordement ni du fil non isolés, à moins que le circuit ne soit pas relié à l'interface réseau.
4. On doit prendre toutes les précautions requises lorsqu'on installe ou modifie du câblage ou des composants de télécommunication.
5. Afin d'éviter les chocs électriques, toutes les ouvertures doivent être dotées d'un module.

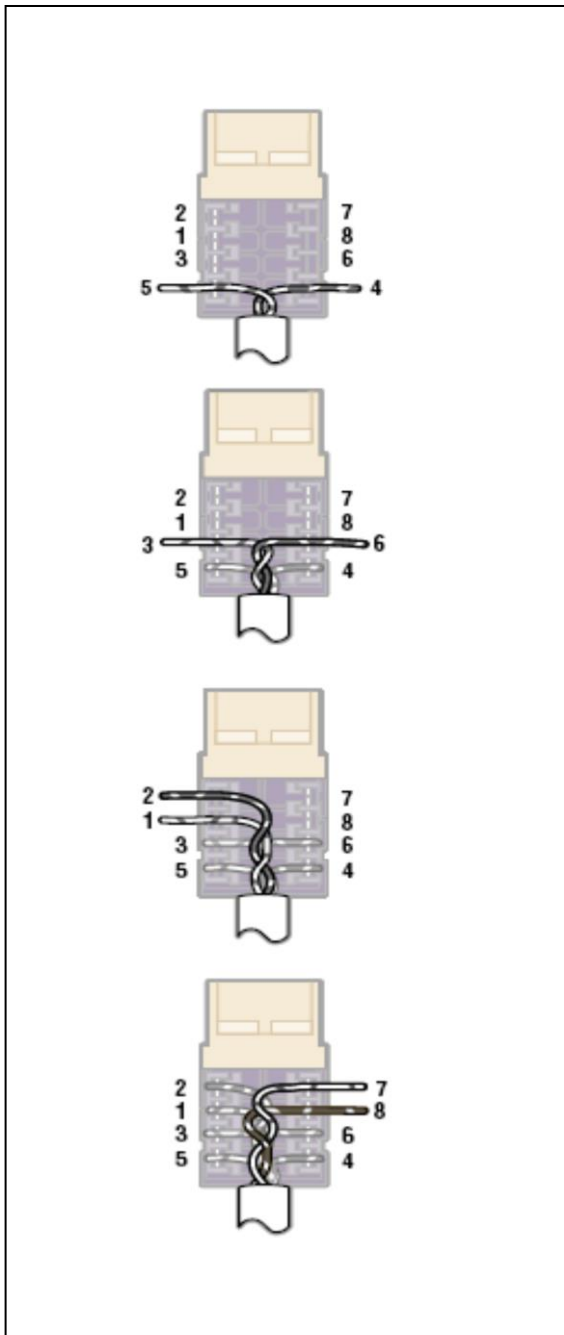
INSTRUCCIONES IMPORTANTES

1. Lea y comprenda perfectamente todas las instrucciones. Siga todas las instrucciones y advertencias marcadas en el producto.
2. No utilice estos producto cerca del agua, por ejemplo, cerca de bañeras, tinas, lavaderos o lavabos, en sótanos húmedos o cerca de piscinas.
3. Nunca introduzca objetos de ningún tipo a través de las aberturas de estos productos, ya que puedan hacer contacto con voltajes peligrosos.

4. CONSERVE ESTAS INSTRUCCIONES.

INFORMACION DE SEGURIDAD

1. Nunca instale cableado con componentes de comunicaciones durante una tormenta eléctrica.
2. Nunca instale componentes de comunicaciones en un local mojado, si los componentes no han sido diseñados específicamente para ser usados en locales mojados.
3. Nunca toque alambres o terminales sin aislante, si el cableado no ha sido desconectado de la interfaz de la red.
4. Tenga precaución cuando este instalando o modificando cableado o componentes de comunicaciones.
5. Para evitar shock eléctrico, todas las aperturas de ben poseer un módulo.



Technical Support: 800-824-3005
 Customer Service: 800-722-2082
 Web: www.leviton.com

DESCRIPTION

HOME 5e snap-in connectors are designed around the T568A/B wiring standard for voice/data, fax and internet applications. When used with a complete Category 5e cabling system, these connectors meet or exceed channel-rated Category 5e performance levels per TIA/EIA-568-C.

INSTALLATION

1. Remove about 2" of cable jacket.
2. Route the wires for termination as shown in Table 1. Terminate one pair at a time starting from the rear of the connector. Terminating each pair after placement will prevent crushing the inside pairs with the punchdown tool. Lay cable in so that jacket touches rear of connector as shown.
3. Using a 110 style punchdown tool, seat the wires into the IDC slots. Maintain wire pair twisting to within 1/2" of the IDC contact. Use the cutting side of the tool to trim the excess wire flush with the connector body.
4. Insert connector assembly into platform or wallplate. Note the "UP" position of the connector.

T568A Wiring Standard

- | | |
|---|------------------------|
| 1 | White/Green |
| 2 | Green or Green/White |
| 3 | White/Orange |
| 4 | Blue or Blue/White |
| 5 | White/Blue |
| 6 | Orange or Orange/White |
| 7 | White/Brown |
| 8 | Brown or Brown/White |

T568B Wiring Standard

- | | |
|---|------------------------|
| 1 | White/Orange |
| 2 | Orange or Orange/White |
| 3 | White/Green |
| 4 | Blue or Blue/White |
| 5 | White/Blue |
| 6 | Green or Green/White |
| 7 | White/Brown |
| 8 | Brown or Brown/White |

DESCRIPTION

Ces connecteurs enclenchables de la gamme HOME sont conçus pour les applications de transmission de la voix/de données, de télécopie et d'Internet à câblage de type T568A/B. Utilisés dans un système complet, ils présentent un rendement par voies de catégorie 5e égal ou supérieur à celui décrit dans les normes TIA/EIA-568-C.

INSTALLATION

1. Dégainer le câble sur environ 2 po (5 cm).
2. Acheminer les fils en vue de leur terminaison, tel qu'indiqué au tableau 1; raccorder les paires une à une, en commençant à l'arrière du connecteur. En effectuant ainsi la terminaison de chacune des paires après les avoir placées, on évite d'écraser les éléments centraux avec le perceur. Placer le câble de manière à ce que la gaine touche l'arrière du connecteur, tel qu'illustré.
3. Se servir ensuite d'un perceur de type 110 pour enfoncer les fils dans les fentes IDC. S'assurer que les paires restent torsadées jusqu'à une distance maximale d'environ 1/2 po (1 cm) des contacts. Utiliser le tranchant du perceur pour couper le fil excédentaire à l'égalité du corps du connecteur.
4. Insérer le connecteur assemblé dans une plate-forme ou une plaque murale en orientant la mention « UP » vers le haut.

Norme de câblage T568A

- | | |
|---|------------------------|
| 1 | Blanc/Vert |
| 2 | Vert ou Vert/Blanc |
| 3 | Blanc/Orange |
| 4 | Bleu ou Bleu/Blanc |
| 5 | Blanc/Bleu |
| 6 | Orange ou Orange/Blanc |
| 7 | Blanc/Brun |
| 8 | Brun ou Brun/Blanc |

Norme de câblage T568B

- | | |
|---|------------------------|
| 1 | Blanc/Orange |
| 2 | Orange ou Orange/Blanc |
| 3 | Blanc/Vert |
| 4 | Bleu ou Bleu/Blanc |
| 5 | Blanc/Bleu |
| 6 | Vert ou Vert/Blanc |
| 7 | Blanc/Brun |
| 8 | Brun ou Brun/Blanc |

DESCRIPCIÓN

Los conectores del HOME para insertar 5e están diseñados para un cableado estándar T568A/B para aplicaciones de voz/datos, fax e Internet. Cuando se usan con un sistema completo de cableado categoría 5e, estos conectores cumplen o exceden los niveles de funcionamiento de los canales clasificados categoría 5e para TIA/EIA-568-C.

INSTALACIÓN

1. Pele aproximadamente cerca de 5 cm. (2") del forro del cable.
2. Guíe los cables para la terminación según la tabla 1. Termine un par a la vez empezando por la parte posterior del conector. Terminando cada par después que los coloque evitará apretar los pares interiores con el punzón. Coloque el cable adentro de modo que el forro toque la parte posterior del conector como se muestra.
3. Use un punzón estilo 110, coloque los conductores en las ranuras IDC. Mantenga los pares del alambre torcidos dentro del contacto IDC. Use el lado cortante de la herramienta para cortar los excesos de alambre para que queden al ras con el cuerpo del conector.
4. Inserte el ensamble del conector en la plataforma o en la placa de pared. Note la posición del conector hacia arriba (UP).

Configuraciones de Cableado T568A

- | | |
|---|--------------------------------|
| 1 | Blanco/verde |
| 2 | Verde o Verde/Blanco |
| 3 | Blanco/Anaranjado |
| 4 | Azul o Azul/Blanco |
| 5 | Blanco/Azul |
| 6 | Anaranjado o Anaranjado/Blanco |
| 7 | Blanco/Cafe´ |
| 8 | Cafe´ o Cafe´/Blanco |

Configuraciones de Cableado T568B

- | | |
|---|---------------------------------|
| 1 | Blanco/ Anaranjado |
| 2 | Anaranjado o Anaranjado /Blanco |
| 3 | Blanco/Verde |
| 4 | Azul o Azul/Blanco |
| 5 | Blanco/Azul |
| 6 | Verde o Verde/Blanco |
| 7 | Blanco/Cafe´ |
| 8 | Cafe´ o Cafe´/Blanco |