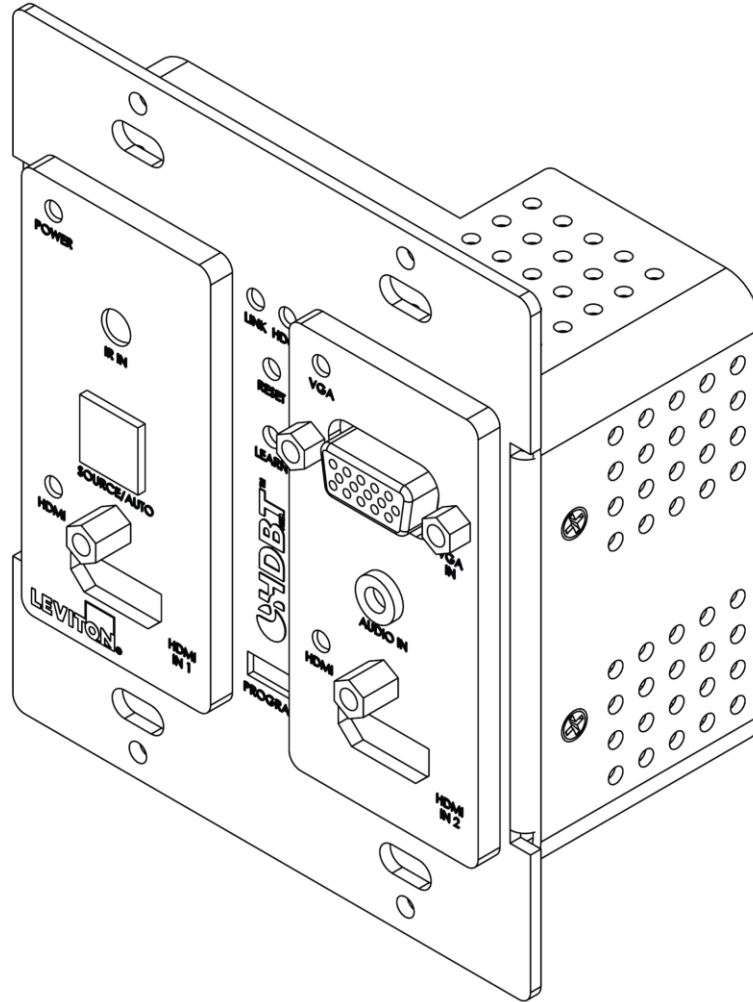


LEVITON

Network Solutions



USER MANUAL

41920-HRC

IMPORTANT INSTRUCTIONS

1. Read and understand all instructions. Follow all warnings and instructions marked on the product.
2. Do not use this product near water — e.g., near a tub, wash basin, kitchen sink or laundry tub, in a wet basement, or near a swimming pool.
3. Never push objects of any kind into this product through openings, as they may touch dangerous voltages.
4. **SAVE THESE INSTRUCTIONS.**

SAFETY INFORMATION

1. Never install communications wiring or components during a lightning storm.
2. Never install communications components in wet locations unless the components are designed specifically for use in wet locations.
3. Never touch uninsulated wires or terminals unless the wiring has been disconnected at the network interface.
4. Use caution when installing or modifying communications wiring or components.

HDBaseT and the HDBaseT Alliance logo are trademarks of the HDBaseT Alliance.

The terms HDMI and HDMI High Definition Multimedia Interface, and the HDMI logo are trademarks or registered trademarks of HDMI Licensing LLC in the United States and other countries.

Leviton and Leviton Block & Design are trademarks of Leviton Manufacturing Co., Inc. and are registered trademarks in many countries throughout the world.

Table of Contents

IMPORTANT INSTRUCTIONS2

SAFETY INFORMATION2

Introduction4

 Description.....4

 Features4

 Package Contents4

Panel Descriptions5

 Front Panel5

 Rear Panel.....6

System Connection7

 Overview.....7

 Installation7

 Twisted Pair Cabling.....8

System Operation8

 SOURCE/AUTO Button.....8

Troubleshooting8

Warranty8

Introduction

Description

Connect, switch and extend 2 HDMI and 1 VGA + audio input to displays or projectors in conference rooms, classrooms and control centers. Inputs are automatically switched (or manually selected) to permit seamless transfer from one source to the next. Extend signals up to 70 meters (230 ft) over a single Category cable. Certified HDBaseT technology for a complete professional installation including HD video, power, bi-directional IR, and RS232 control. This device uses Power over HDBaseT (PoH) to provide the flexibility for powering the transmitter from the receiver at the display over the same Category cable. This product is used with Leviton HDBaseT 70M Extender Receiver (41920-HTR).

Features

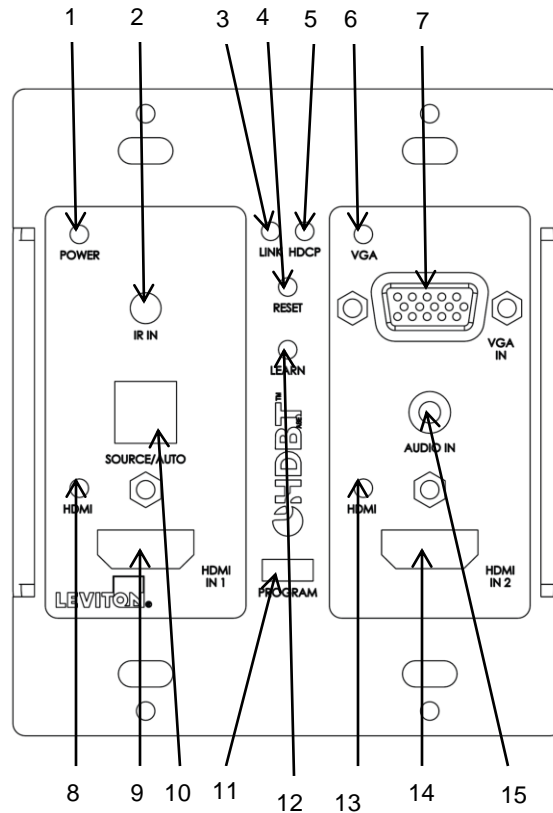
- HDBaseT Alliance certified
- Dual gang Decora form factor with matte anodized aluminum finish
- Delivers full uncompressed HD video 3D and 2K x 4K (VESA resolutions up to 1920 X 1200 @ 60Hz, and HDTV resolutions up to 2160p) over single Category cable up to 70m (230ft), VGA resolution to 1920 X 1200
- Supports key features of HDMI 1.4 including EPG, CEC, EDID, and HDCP
- Built-in scaling function to automatically match signals to display native resolution
- PoH (power over HDBaseT) allows powering from the receiver at the display end
- Locking features for input connectors

Package Contents

- Autoswitching Wallplate
- QTY4 6-32 x .625" screws
- Adapter cable for optional 41920-CP8 8-Button Control Panel
- User Manual

Panel Descriptions

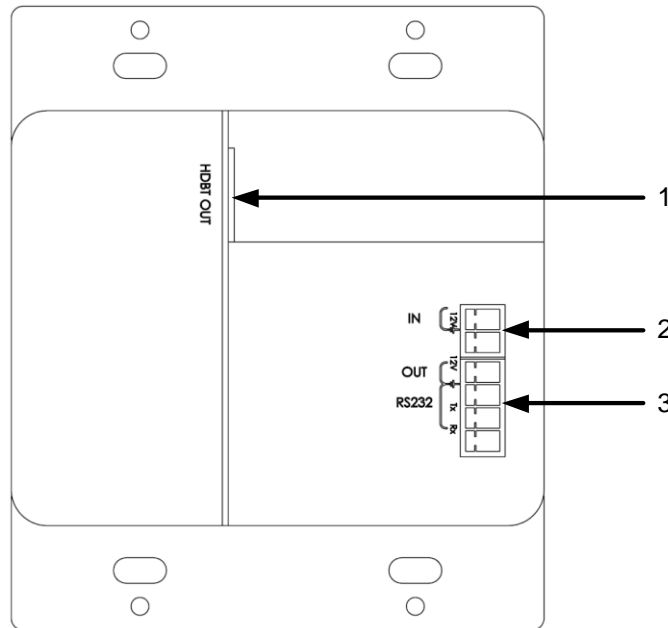
Front Panel



- 1) **POWER** – LED indicator glows red when power is applied
- 2) **IR IN** – IR receiver transmits IR data through the HDBaseT link to the receiver
- 3) **LINK** – LED indicator glows green when an HDBaseT link is established
- 4) **RESET** – This button performs a soft reboot of the Autoswitching Wallplate
- 5) **HDCP** – LED indicator glows green when an HDCP link is established
- 6) **VGA** – LED indicator glows green when the VGA input is active, amber when a source is available, and does not light when there is no source connected
- 7) **VGA INPUT** – HD15 connector
- 8) **HDMI 1** – LED indicator glows green when HDMI 1 input is active, amber when a source is available, and does not light when there is no source connected
- 9) **HDMI 1 INPUT** – HDMI connector with locking feature
- 10) **SOURCE/AUTO** – Button switches sources and upon push and hold changes mode between Auto and Manual source select. LED indicator glows green when in Auto mode
- 11) **PROGRAM** – Micro USB connector used to copy and paste IR data when using a 41920-CP8 8-button Control Panel
- 12) **LEARN** – Button used to put 41920-CP8 8-button Control Panel into program mode
- 13) **HDMI 2** - LED indicator glows green when HDMI 2 input is active, amber when a source is available, and does not light when there is no source connected
- 14) **HDMI 2 INPUT** – HDMI connector with locking feature
- 15) **AUDIO IN** – 3.5mm stereo audio connector supplies audio for the VGA input

41920-HRC

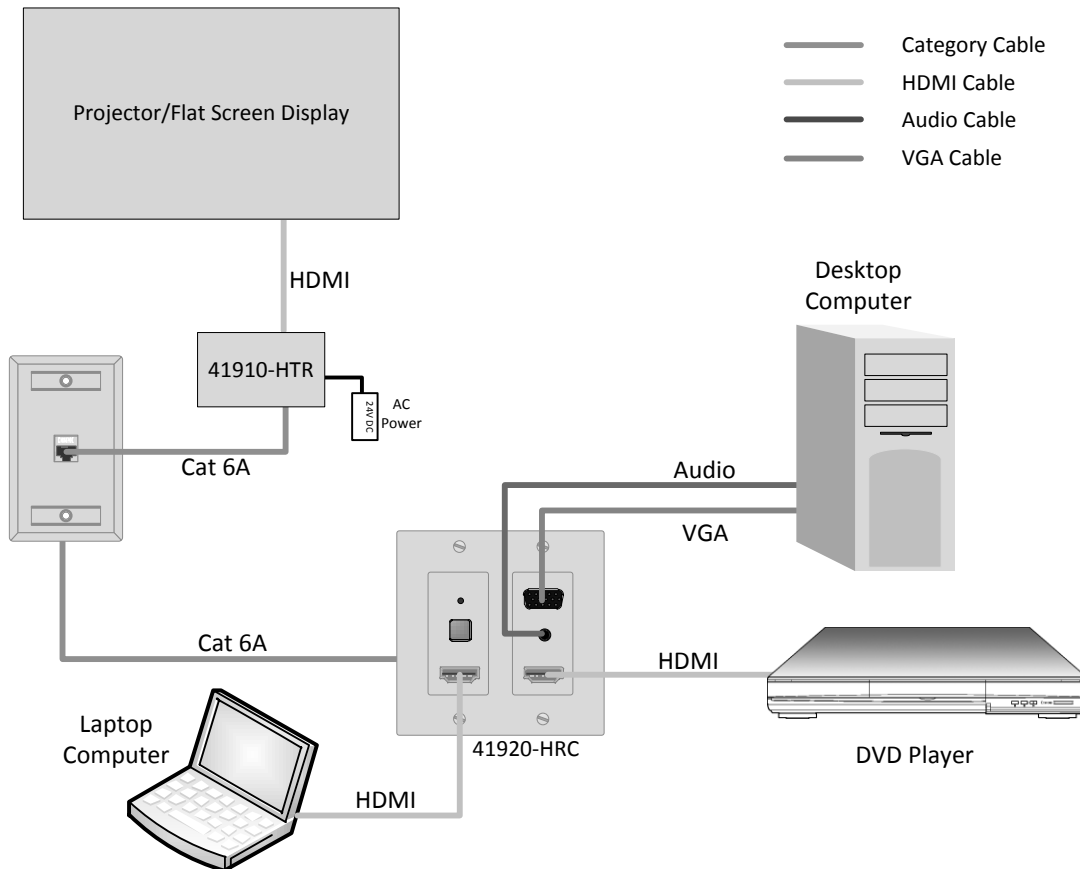
Rear Panel



- 1) **HDBT OUT** – HDBaseT output
- 2) **IN** – 12V input is not used for most applications
- 3) **OUT RS232** – Used with supplied adapter cable to connect a 41920-CP8 8-button Control Panel

System Connection

Overview



Installation

1. If installing in a back-box, it is recommended that the 41920-HRC Autoswitching Wallplate be installed in a 4-5/8" square box at a minimum. The 4-5/8" square box has sufficient space to terminate the cables with jacks behind the unit when fully installed
2. Run one twisted pair cable from the Autoswitching Wallplate location to the location where the HDBaseT receiver will be located (somewhere near the display device). See the installation instructions for the 70M HDBaseT Extender Receiver (41920-HTR)
3. If using the 41920-CP8 8-button Control Panel, run another twisted pair cable from the Autoswitching Wallplate location to the location that the 8-button Control Panel will be mounted.
4. All twisted pair cables should be terminated with jacks. This allows the permanent link between the two devices to be tested
5. Use the appropriate category rated patch cable to connect the HDBaseT link to the HDBT OUT connector
6. If using the 41920-CP8 8-button Control Panel, use the supplied adapter cable to connect with the second cable and follow the installation instructions for the receiver and 8-button Control Panel

Twisted Pair Cabling

For best performance, twisted pair cable should be installed in accordance with TIA-568-C.0 and NEC 300 and field certified using ANSI/TIA-568 UL approved testers

NOTE: Leviton recommends Category 6A cabling with alien crosstalk prevention technology for best performance of HDBaseT link.

System Operation

SOURCE/AUTO Button

Press and hold the SOURCE/AUTO button for approximately 3 seconds. When the button lights up green the Autoswitching Wallplate is in AUTO mode. This mode automatically selects the last video source connected to the Autoswitching Wallplate and outputs it to the display. Press and hold again for approximately 3 seconds, the light will go out, and the device will be in MANUAL mode which will allow the user to momentarily press the button to toggle between the three sources.

Troubleshooting

INDICATOR	INDICATOR STATUS				
POWER	OFF	SOLID RED	SOLID RED	SOLID RED	SOLID RED
LINK	OFF	OFF	BLINKS GREEN	SOLID GREEN	SOLID GREEN
HDCP	OFF	OFF	OFF	OFF	SOLID GREEN
NOTES	CHECK POWER	CHECK TWISTED PAIR WIRING	CHECK FOR INPUT SIGNAL	HDCP PROBLEM	UNIT WORKING PROPERLY

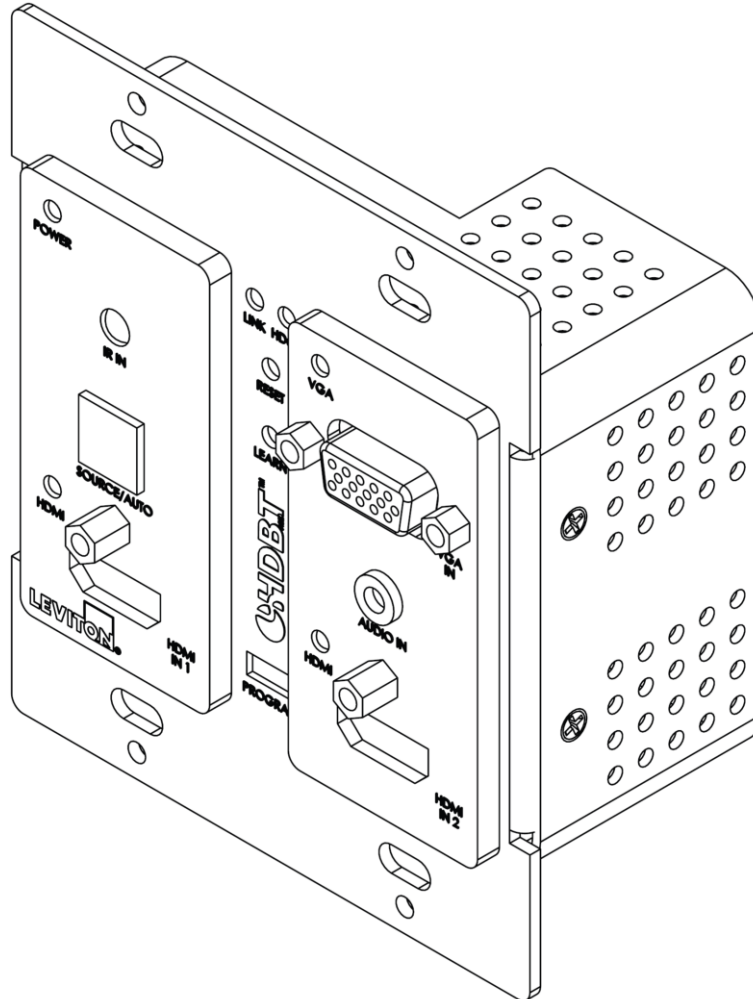
If your problem persists, please call **technical support at (800) 824-3005**

Warranty

Go to www.leviton.com/warranty for more information

LEVITON

Network Solutions



MANUEL DE L'UTILISATEUR

41920-HRC

DIRECTIVES IMPORTANTES

1. Lire les présentes directives et s'assurer de bien les comprendre; observer tous les avertissements et directives apparaissant sur le dispositif.
2. Ne pas installer ce dispositif à proximité d'une source d'eau – comme une baignoire, un bac à laver, une cuve à lessive ou un évier de cuisine –, dans un sous-sol humide ni près d'une piscine.
3. Ne jamais insérer quelque objet que ce soit dans les ouvertures de ce dispositif; elles sont sous tension et peuvent présenter un danger.
4. CONSERVER LES PRÉSENTES DIRECTIVES.

CONSIGNES DE SÉCURITÉ

1. Ne jamais effectuer l'installation de câblage ou de composants de communication pendant un orage.
2. Ne jamais installer de composants de communication dans des endroits mouillés à moins qu'il s'agisse de dispositifs conçus spécialement pour cet usage.
3. Ne jamais toucher des bornes de raccordement ni des fils non isolés, à moins que le circuit ne soit pas relié à l'interface réseau.
4. Toujours procéder prudemment lorsqu'on installe ou on modifie du câblage de communication.

HDBaseT et le logo correspondant sont des marques de commerce de la HDBaseT Alliance.

Les termes HDMI et High Definition Multimedia Interface, de même que le logo correspondant, sont des marques déposées ou non de HDMI Licensing LLC aux États-Unis et dans d'autres pays.

Leviton, son logo et son design sont des marques de commerce de Leviton Manufacturing Co., Inc., déposées dans de nombreux pays de par le monde.

Table des matières

DIRECTIVES IMPORTANTES.....	10
CONSIGNES DE SÉCURITÉ	10
Introduction	12
Description.....	12
Caractéristiques.....	12
Contenu de l’emballage	12
Description des faces.....	13
Face avant.....	13
Face arrière	14
Connexions à effectuer	15
Aperçu	15
Installation	15
Câble à paires torsadées.....	16
Fonctionnement du système	16
Bouton SOURCE/AUTO	16
Diagnostic des anomalies	16
Garantie	16

Introduction

Description

Ce dispositif permet d'obtenir, de choisir et de distribuer des signaux de deux appareils HDMI et d'un appareil VGA/audio afin de pouvoir les afficher sur divers types d'écran dans des classes, des salles de conférences ou des centres de contrôle. Les entrées peuvent être sélectionnées manuellement ou automatiquement de façon à assurer des transitions harmonieuses d'une source à l'autre. Le 41920-HRC permet en outre de prolonger les signaux en question jusqu'à 70 m (230 pi) via un seul câble catégorisé. Il intègre une technologie HDBaseT certifiée de manière à offrir une performance professionnelle sur tous les plans, y compris des images haute définition, des communications infrarouges bidirectionnelles et des commandes par l'intermédiaire de connexions RS232. Il emploie également la technologie PoH (Power over HDBaseT) qui fait en sorte qu'il puisse être alimenté par le câble le reliant au récepteur situé près de l'écran visé. Ce récepteur à fonctions de prolongation doit être un modèle 41920-HTR de Leviton.

Caractéristiques

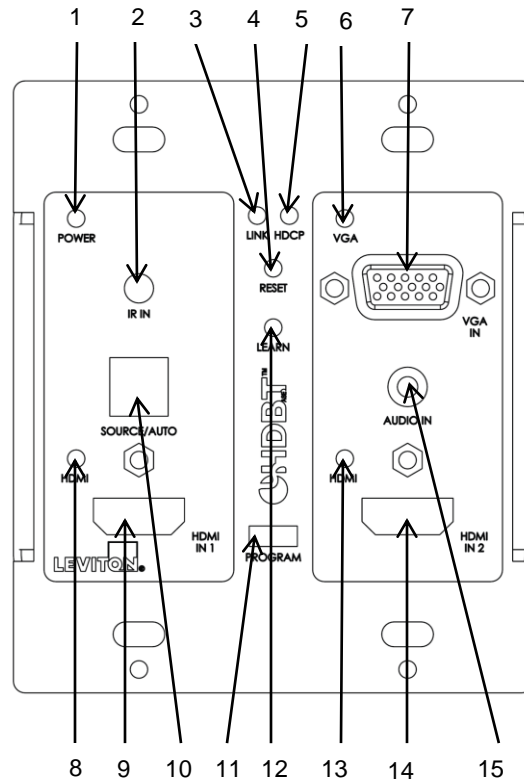
- Certification de la HDBaseT Alliance.
- Format de dispositif Decora double au fini d'aluminium anodisé.
- Transmission de signaux vidéo HD non compressés produisant une résolution de 1 920 x 1 200 pixels à 60 Hz (VGA/VESA) ou de 4 096 x 2 160 pixels (HDTV) via un câble catégorisé d'une longueur pouvant atteindre 70 m (230 pi).
- Prise en charge des principales fonctions HDMI 1.4, y compris les guides EPG, les commandes CEC, l'affichage par EDID et la protection HDCP.
- Fonction de mise à l'échelle qui adapte automatiquement les signaux en fonction de la résolution des écrans utilisés.
- Alimentation de type PoH permettant une alimentation par le récepteur situé près de l'écran d'affichage.
- Fonction de verrouillage des connecteurs d'entrée.

Contenu de l'emballage

- Plaque de connexion à sélection d'entrée automatique/manuelle [1]
- Vis 6-32 de 0,625 po [4]
- Câble pour poste de commande à huit boutons (41920-CP8, optionnel) [1]
- Manuel de l'utilisateur [1]

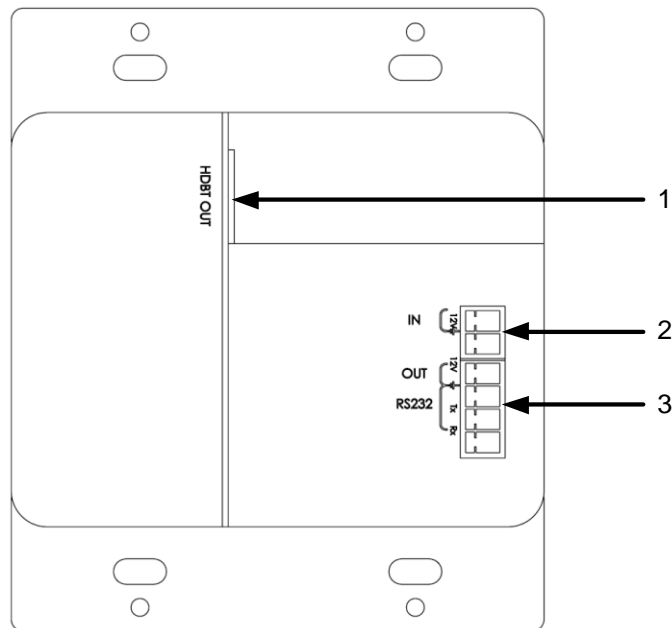
Description des faces

Face avant



- 1) **POWER** : témoin qui s'illumine en rouge quand le dispositif est alimenté.
- 2) **IR IN** : port de réception des données infrarouges à transmettre via la liaison HDBaseT vers le récepteur.
- 3) **LINK** : témoin qui s'illumine en vert quand une liaison HDBaseT a été établie.
- 4) **RESET** : bouton qui réinitialise la programmation de la plaque de connexion.
- 5) **HDCP** : témoin qui s'illumine en vert quand une liaison HDCP a été établie.
- 6) **VGA** : témoin qui s'illumine en vert quand l'entrée VGA IN est active, qui s'illumine en ambre quand une source est disponible et qui s'éteint quand aucune source n'est connectée.
- 7) **VGA IN** : connecteur HD15.
- 8) **HDMI 1** : témoin qui s'illumine en vert quand l'entrée HDMI IN 1 est active, qui s'illumine en ambre quand une source est disponible et qui s'éteint quand aucune source n'est connectée.
- 9) **HDMI IN 1** : connecteur HDMI à fonction de verrouillage.
- 10) **SOURCE/AUTO** : bouton qui permet de passer d'une source à une autre et, en étant maintenu enfoncé, de passer du mode de sélection automatique à manuel. Il s'illumine en vert en mode automatique.
- 11) **PROGRAM** : mini connecteur USB utilisé pour copier-coller les données infrarouges quand on utilise un poste de commande à huit boutons (41920-CP8).
- 12) **LEARN** : bouton utilisé pour mettre un poste de commande à huit boutons (41920-CP8) en mode de programmation.
- 13) **HDMI 2** : témoin qui s'illumine en vert quand l'entrée HDMI IN 2 est active, qui s'illumine en ambre quand une source est disponible et qui s'éteint quand aucune source n'est connectée.
- 14) **HDMI IN 2** : connecteur HDMI à fonction de verrouillage.
- 15) **AUDIO IN** : connecteur stéréo de 3,5 mm qui fonctionne en tandem avec l'entrée VGA IN.

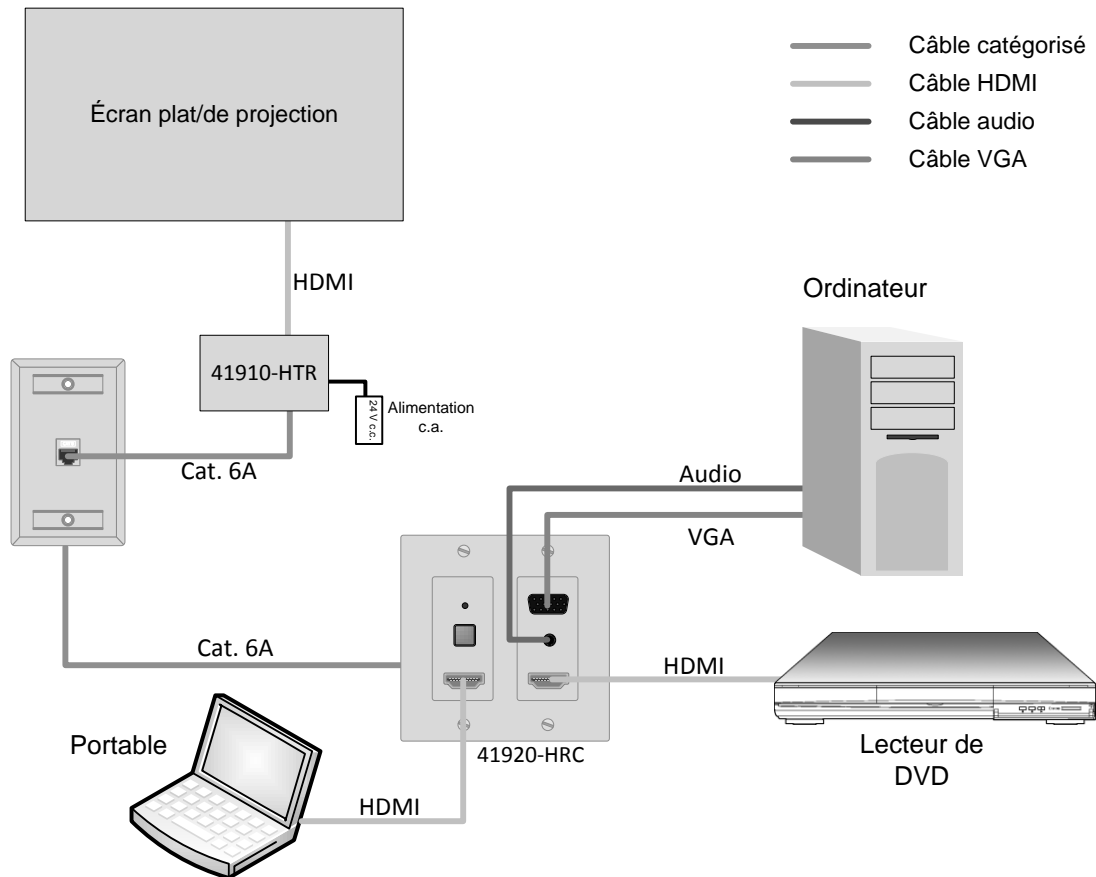
Face arrière



- 1) **HDBT OUT** : sortie HDBaseT.
- 2) **IN** : entrée de 12 V inutilisée dans la plupart des cas.
- 3) **OUT RS232** : sortie servant à relier la plaque à un poste de commande à huit boutons (41920-CP8) au moyen du câble fourni.

Connexions à effectuer

Aperçu



Installation

1. Si la plaque de connexion est installée dans une boîte murale, on recommande que celle-ci soit un modèle carré de 4 5/8 po (11,8 cm) au moins, où il y aura suffisamment de place pour effectuer les terminaisons et bien insérer le dispositif.
2. Acheminer un câble à paires torsadées de l'emplacement de la plaque à celui où le récepteur HDBaseT sera installé (près de l'écran visé). Se reporter aux directives du modèle 41920-HTR de Leviton pour savoir effectuer les connexions.
3. Si on utilise un poste de commande à huit boutons (41920-CP8), il faut acheminer un autre câble à paires torsadées de l'emplacement de la plaque à celui où le poste sera installé.
4. Tous les câbles devraient être dotés de connecteurs permettant de vérifier la liaison permanente entre les deux dispositifs à raccorder.
5. On doit se servir de câbles de la catégorie appropriée pour relier la sortie HDBT OUT de la plaque à la prise HDBaseT, puis au récepteur.
6. Si on utilise un poste de commande à huit boutons, il faut se servir du câble fourni avec le second câble à paires torsadées, et suivre les directives qui accompagnent le poste pour savoir comment effectuer les connexions.

Câble à paires torsadées

Pour optimiser le rendement, on recommande d'installer le câblage à paires torsadées conformément à la norme TIA-568-C.0 et à l'article 300 du NEC américain et de certifier l'installation au moyen d'instruments homologués UL suivant la norme ANSI/TIA-568.

REMARQUE : pour un rendement HDBaseT optimal, Leviton recommande d'utiliser des câbles de catégorie 6A à technologie de prévention de la diaphonie étrangère.

Fonctionnement du système

Bouton SOURCE/AUTO

Appuyer sur le bouton SOURCE/AUTO pendant environ trois secondes. Il s'illuminera en vert pour indiquer que la plaque est en mode de sélection automatique. Ce seront alors les signaux de la dernière source vidéo qui s'afficheront à l'écran. Si on appuie de nouveau sur le bouton pendant environ trois secondes, il s'éteindra pour indiquer que la plaque est en mode de sélection manuelle, permettant aux utilisateurs de passer d'une des trois sources à une autre en appuyant momentanément sur le même bouton.

Diagnostic des anomalies

TÉMOIN	ÉTAT				
	POWER	Éteint	Rouge allumé	Rouge allumé	Rouge allumé
LINK	Éteint	Éteint	Vert clignotant	Vert allumé	Vert allumé
HDCP	Éteint	Éteint	Éteint	Éteint	Vert allumé
SIGNIFICATION	Problème d'alimentation	Problème de raccordement du câble à paires torsadées	Problème au niveau des signaux d'entrée	Problème lié à la HDCP	Fonctionnement normal

Si le problème persiste, prière de composer le numéro du **soutien technique (1-800-824-3005)**.

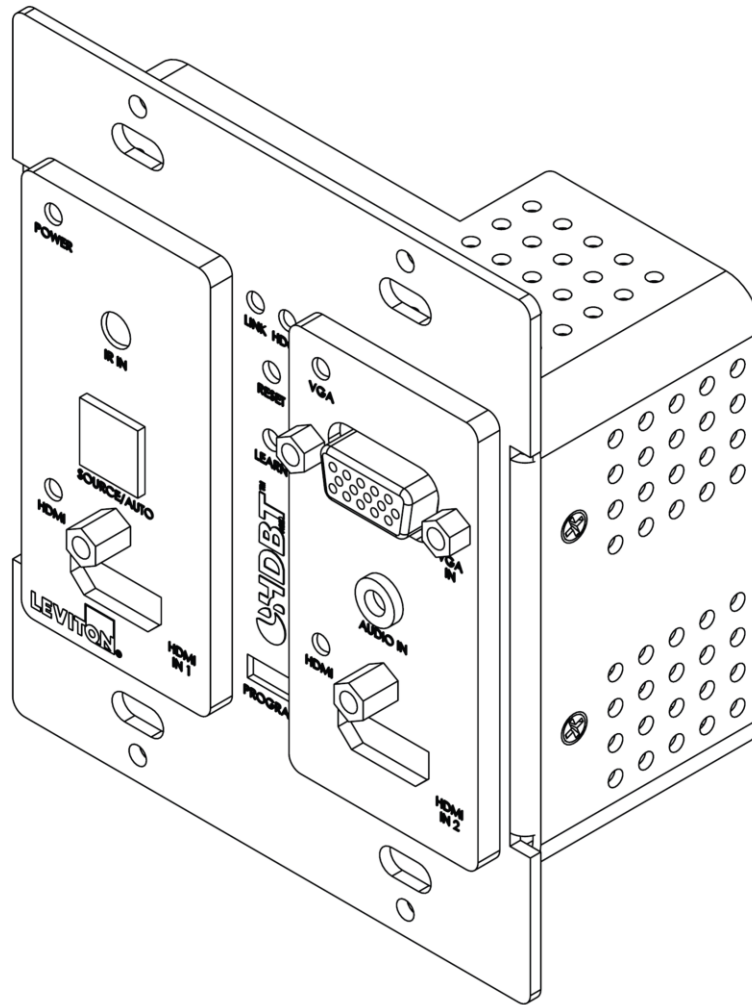
Garantie

On obtient de plus amples renseignements en se rendant au

http://french.leviton.com/OA_HTML/SectionDisplay.jsp?section=60958&minisite=10251.

LEVITON

Network Solutions



MANUAL DEL USUARIO

41920-HRC

INSTRUCCIONES IMPORTANTES

1. Lea y comprenda perfectamente todas las instrucciones. Siga todas las instrucciones y advertencias marcadas en el producto.
2. No utilice estos producto cerca del agua, por ejemplo, cerca de bañeras, tinas, lavaderos o lavabos, en sótanos húmedos o cerca de piscinas.
3. Nunca introduzca objetos de ningún tipo a través de las aberturas de estos productos, ya que puedan hacer contacto con voltajes peligrosos.
4. CONSERVE ESTAS INSTRUCCIONES.

INFORMACION DE SEGURIDAD

1. Nunca instale cableado con componentes de comunicaciones durante una tormenta eléctrica.
2. Nunca instale componentes de comunicaciones en un local mojado, si los componentes no han sido diseñados específicamente para ser usados en locales mojados.
3. Nunca toque alambres o terminales sin aislante, si el cableado no ha sido desconectado de la interfaz de la red.
4. Tenga precaución cuando este instalando o modificando cableado o componentes de comunicaciones.

El logotipo de HDBaseT y HDBaseT Alliance son marcas comerciales de HDBaseT Alliance.

Los términos HDMI and HDMI High Definition Multimedia Interface y el logotipo de HDMI son marcas comerciales o marcas comerciales registradas HDMI Licensing LLC en Estados Unidos y otros países.

Leviton y Leviton Block & Design son marcas registradas de Leviton Manufacturing Co., Inc. y son marcas comerciales registradas en muchos países en todo el mundo.

Table of Contents

INSTRUCCIONES IMPORTANTES 18

INFORMACION DE SEGURIDAD 18

Introducción 20

 Descripción 20

 Características 20

 Contenido del paquete 20

Descripciones del Panel 21

 Panel frontal 21

 Panel posterior 22

Conexión del sistema 23

 Información general 23

 Instalación 23

 Cableado de par trenzado 24

Operación del Sistema 24

 Botón FUENTE/AUTO 24

Solución de problemas 24

Garantía 24

Introducción

Descripción

Conecte, interruptor y extienda 2 HDMI y 1 VGA + entrada de sonido para las pantallas o proyectores en salas de conferencias, aulas y centros de control. Las entradas conmutan de forma automática (o manualmente si se seleccionan) para transferir sin problemas de una fuente a otra. Las señales se extienden hasta 70 metros (230 pies) en un cable sencillo. Tecnología certificada HDBaseT para una instalación profesional y completa, incluyendo vídeo de AD, potencia, IR bidireccional y control RS232. Este dispositivo usa energía en HDBaseT (PoH) para dar flexibilidad para alimentar el transmisor desde el receptor en la pantalla en cable de la misma categoría. Este producto se usa con el extensor receptor HDBaseT 70M (41920-HTR) de Leviton.

Características

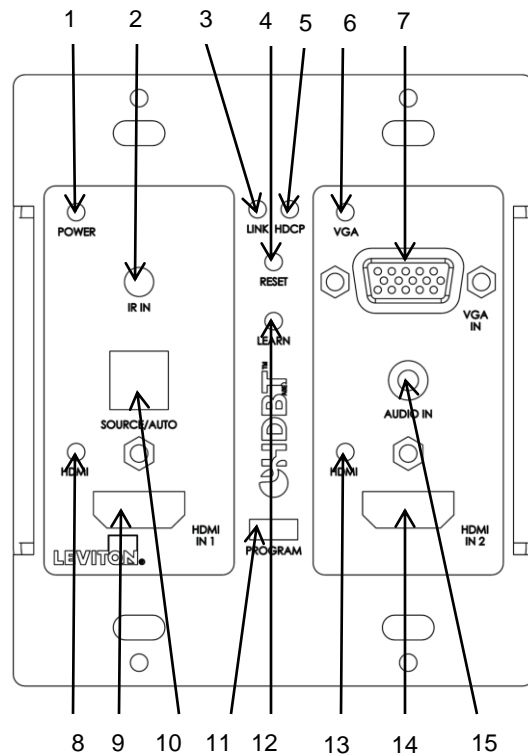
- HDBaseT Alliance certificada
- 2 unidades Decora, acabado en aluminio anodizado mate
- Proporciona un vídeo AD sin comprimir de 3D y 2K x 4K (resoluciones VESA hasta 1920 x 1200 @ 60Hz y resoluciones HDTV hasta 2160p) en un cable sencillo hasta 70 m (230 pies), resolución VGA de 1920 x 1200
- Compatible con características especiales HDMI 1.4, incluyendo EPG, CCA, EDID y HDCP
- Con función de escala incorporada que combina automáticamente las señales para mostrar la resolución original
- PoH (energía sobre HDBaseT) permite dar energía desde el receptor hasta el final de la pantalla
- Con bloqueo para los conectores de entrada

Contenido del paquete

- Placa de pared con conmutador automático
- Tornillos QTY4 6-32 x .625"
- Adaptador de cable para panel de control opcional de 8-Botones 41920-CP8
- User Manual

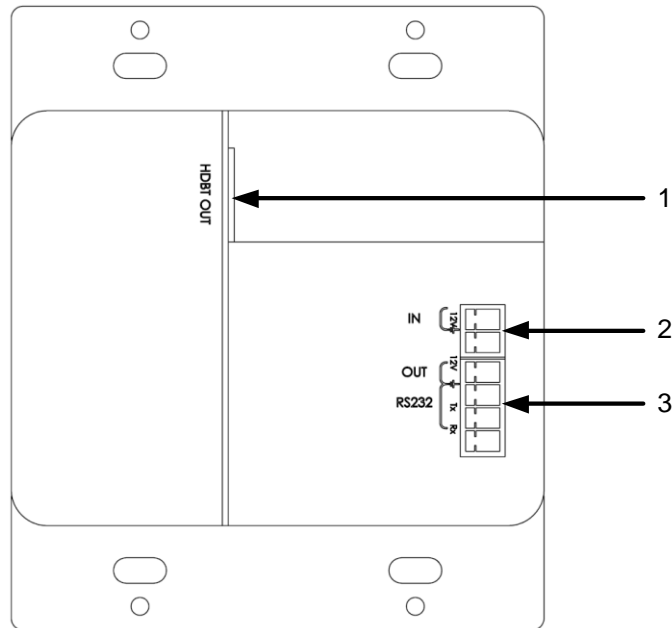
Descripciones del panel

Panel frontal



- 1) **POWER** – indicador LED brilla rojo cuando tiene energía
- 2) **IR IN** – receptor IR transmite datos IR a través del enlace HDBaseT al receptor
- 3) **LINK** – indicador LED brilla verde cuando se establece el enlace HDBaseT
- 4) **RESET** – Este botón hace un reinicio suave del conmutador automático de la placa de pared.
- 5) **HDCP** – indicador LED brilla verde cuando se establece el enlace HDCP
- 6) **VGA** – indicador LED brilla verde cuando la entrada VGA está activa, ámbar cuando la fuente está disponible y no enciende cuando la fuente no está conectada.
- 7) **VGA INPUT** – conector HD15
- 8) **HDMI 1** – indicador LED brilla verde cuando la entrada HDMI 1 está activa, ámbar cuando la fuente está disponible y no enciende cuando la fuente no está conectada
- 9) **HDMI 1 INPUT** – conector HDMI con bloqueo
- 10) **SOURCE/AUTO** – el botón conmuta las fuentes y al presionarlo y mantenerlo cambia entre la fuente seleccionada automática y manual. Indicador LED brilla verde cuando está en automático.
- 11) **PROGRAM** – el conector micro USB se usa para copiar y pegar datos IR cuando se usa el panel de control de 8 botones 41920-CP8
- 12) **LEARN** – Este botón se usa para poner el panel de control de 8 botones 41920-CP8 en el modo de programa.
- 13) **HDMI 2** - indicador LED brilla verde cuando la entrada HDMI 2 está activa, ámbar cuando hay una fuente disponible y no se enciende cuando la fuente no está conectada.
- 14) **HDMI 2 INPUT** – Conector HDMI con bloqueo
- 15) **AUDIO IN** – conector de sonido estéreo de 3.5 mm suministra sonido para la entrada VGA.

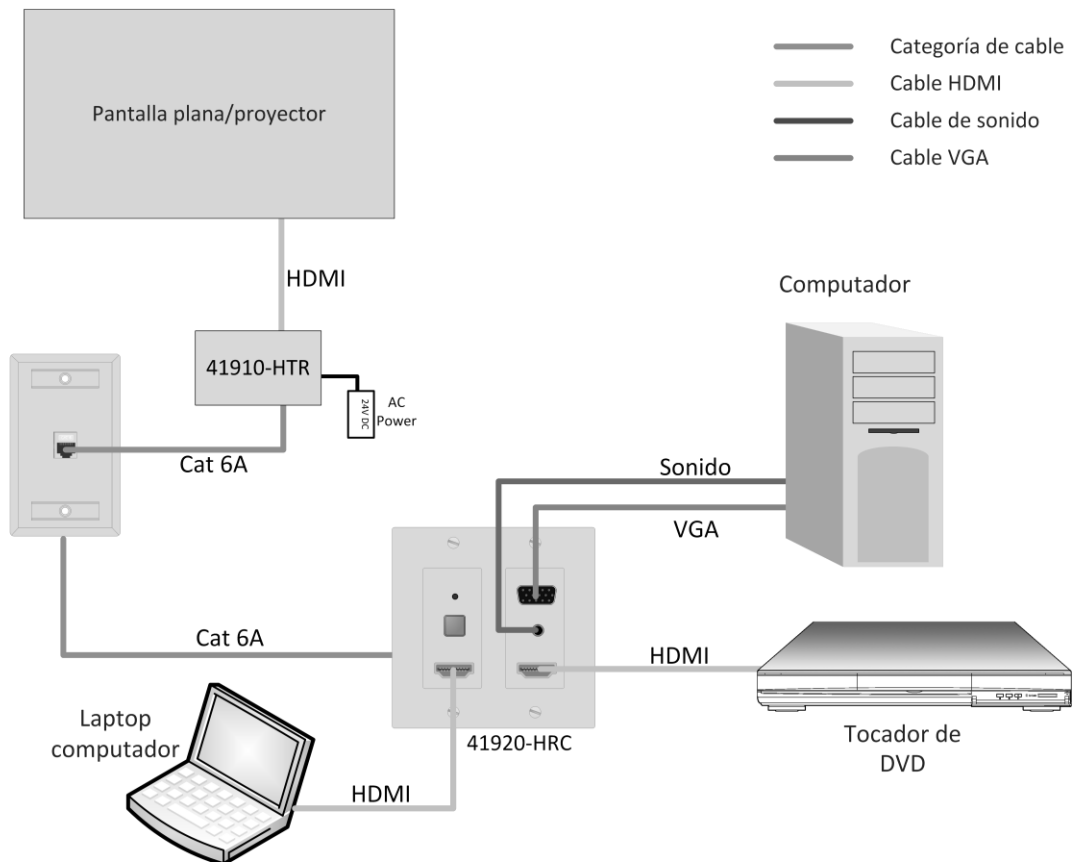
PANEL POSTERIOR



- 1) **HDBT OUT** – Salida HDBaseT
- 2) **IN** – Entrada de 12V no se usa para la mayoría de las aplicaciones
- 3) **OUT RS232** – Salida se usa con el adaptador de cable proporcionado para conectar el panel de control de 8 botones 41920-CP8.

Conexión del sistema

Información general



Instalación

1. Si está instalando en una caja posterior, se recomienda que la placa de pared del conmutador automático 41.920-HRC se instale en una caja cuadrada de 11.8 cm (4-5/8") mínimo. La caja cuadrada tiene espacio suficiente para terminar los cables con conectores detrás de la unidad cuando está instalada totalmente.
2. Corra un cable de par trenzado desde la placa de pared hasta donde se está el receptor HDBaseT (cerca del dispositivo de visualización). Vea las instrucciones de instalación para el extensor receptor HDBaseT 70M (41.920-HTR).
3. Si está usando el panel de control 41920-CP8 de 8 botones, Corra otro cable de par trenzado desde la placa de pared hasta donde se montará el panel de control de 8 botones.
4. Todos los cables de pares trenzados deben terminar con conectores. Esto permite que el enlace permanente entre los dos dispositivos se pueda probar.
5. Use un cable de interconexión de categoría apropiada para conectar el enlace del HDBaseT al conector de salida HDBT
6. Si está usando el panel de control 41920-CP8 de 8 botones, use el cable adaptador proporcionado para conectar con el segundo cable y siga las instrucciones de instalación para el receptor y panel de control de 8 botones

Cableado de par trenzado

Para un mejor funcionamiento, el cable de par trenzado se debe instalar de acuerdo con TIA-568-C.0 y NEC 300 y campo certificado usando probadores ANSI / TIA-568 UL aprobados.

NOTA: Leviton recomienda, para el mejor funcionamiento del enlace HDBaseT, cableado Categoría 6A con tecnología que previene la diafonía externa.

Operación del sistema

Botón de FUENTE/AUTOMATICA

Presione y mantenga el botón FUENTE/AUTOMATICO por aproximadamente 3 segundos. Cuando el botón se ilumina verde la placa de pared del conmutador está en el modo AUTOMATICO. Este modo selecciona automáticamente la última fuente de vídeo conectada a la placa de pared y da salida a la pantalla. Presione nuevamente y mantenga el botón por unos 3 segundos, la luz se apagará y el dispositivo estará en modo MANUAL lo que permite que el usuario presione momentáneamente el botón para conmutar entre las tres fuentes.

Solución de problemas

INDICADOR	INDICADOR DE ESTADO				
ENERGIA	APAGADO	ROJO SOLIDO	ROJO SOLIDO	ROJO SOLIDO	ROJO SOLIDO
ENLACE	APAGADO	APAGADO	PARPADEA VERDE	PARPADEA VERDE	PARPADEA VERDE
HDCP	APAGADO	APAGADO	APAGADO	APAGADO	PARPADEA VERDE
NOTAS	REVISE LA ENERGIA	REVISE EL CABLEADO DE PAR TRENZADO	REVISE LA SEÑAL DE ENTRADA	PROBLEMA HDCP	UNIDAD FUNCIONA CORRECTAMENTE

Si el problema persiste, por favor llame soporte técnico al (800) 824-3005

Garantía

Para mayor información vaya a www.leviton.com/warranty