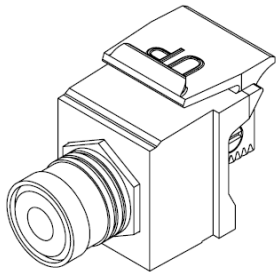


Instructions for Use

Directives d'utilisation

Instrucciones de uso

QuickPort® Binding Posts
Bornes de raccordement QuickPort^{MD}
Postes Fijos QuickPort^{MC}


© 2014 Leviton Manufacturing Co., Inc.
 Customer Support: 800.824.3005
 International: +1.425.486.2222
 Web: www.leviton.com

IMPORTANT INSTRUCTIONS

1. Read and understand all instructions. Follow all warnings and instructions marked on the product.
2. Do not use this product near water — e.g., near a tub, wash basin, kitchen sink or laundry tub, in a wet basement, or near a swimming pool.
3. Never push objects of any kind into this product through openings, as they may touch dangerous voltages.

4. SAVE THESE INSTRUCTIONS.
SAFETY INFORMATION

1. Never install communications wiring or components during a lightning storm.
2. Never install communications components in wet locations unless the components are designed specifically for use in wet locations.
3. Never touch uninsulated wires or terminals unless the wiring has been disconnected at the network interface.
4. Use caution when installing or modifying communications wiring or components.

Leviton and Leviton Block & Design are trademarks of Leviton Manufacturing Co., Inc. and are registered trademarks in many countries throughout the world.

DIRECTIVES IMPORTANTES

1. Lire les présentes directives et s'assurer de bien les comprendre; observer tous les avertissements et directives apparaissant sur le dispositif.
2. Ne pas installer ce dispositif à proximité d'une source d'eau — comme une baignoire, un bac à laver, une cuve à lessive ou un évier de cuisine —, dans un sous-sol humide ni près d'une piscine.
3. Ne jamais insérer quelque objet que ce soit dans les ouvertures de ce dispositif; il pourrait entrer en contact avec des tensions dangereuses.

4. CONSERVER LES PRÉSENTES DIRECTIVES.
CONSIGNES DE SÉCURITÉ

1. Ne jamais effectuer l'installation de câblage ou de composants de communication pendant un orage.
2. Ne jamais installer de composants de communication dans des endroits mouillés à moins qu'il s'agisse de dispositifs conçus spécialement pour cet usage.
3. Ne jamais toucher des bornes de raccordement ni du fil non isolés, à moins que le circuit ne soit pas relié à l'interface réseau.
4. On doit prendre toutes les précautions requises lorsqu'on installe ou modifie du câblage ou des composants de télécommunication.

Leviton, son logo et son design sont des marques de commerce de Leviton Manufacturing Co., Inc., déposées dans de nombreux pays de par le monde.

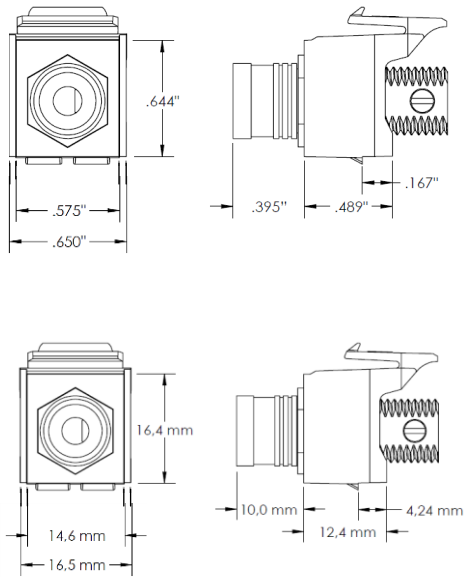
INSTRUCCIONES IMPORTANTES

1. Lea y comprenda perfectamente todas las instrucciones. Siga todas las instrucciones y advertencias marcadas en el producto.
2. No utilice estos productos cerca del agua, por ejemplo, cerca de bañeras, tinas, lavaderos o lavabos, en sótanos húmedos o cerca de piscinas.
3. Nunca introduzca objetos de ningún tipo a través de las aberturas de estos productos, ya que puedan hacer contacto con voltajes peligrosos.

4. CONSERVE ESTAS INSTRUCCIONES.
INFORMACION DE SEGURIDAD

1. Nunca instale cableado con componentes de comunicaciones durante una tormenta eléctrica.
2. Nunca instale componentes de comunicaciones en un local mojado, si los componentes no han sido diseñados específicamente para ser usados en locales mojados.
3. Nunca toque alambres o terminales sin aislante, si el cableado no ha sido desconectado de la interfaz de la red.
4. Tenga precaución cuando este instalando o modificando cableado o componentes de comunicaciones.

Leviton y los bloques y diseños de Leviton son Marcas Registradas de Leviton Manufacturing Co., Inc. y son Marcas Registradas en muchos países del mundo.



DESCRIPTION

Use the QuickPort® Binding Post with other QuickPort connectors to create a customized multimedia center in your wallplate or housing. Requires no soldering, and connections can be made with standard industry tools.

INSTALLATION

1. If you are using twin zipper type audio cable, split the two conductors about three inches using a utility knife. If you are using jacketed 2-conductor audio cable, strip about three inches of outer jacket using an appropriate stripping tool.
2. Strip approximately 3/8" of insulation from wire conductor. Twist the strands on the conductor so that the conductor end is not jagged.
3. Use a small screwdriver to unscrew the small set screw on the rear shaft of the Binding Post. Slide the wire conductor straight into the rear opening of the module. Tighten the small set screw.
4. Snap the Binding Post into the Leviton wallplate as indicated in the wallplate instruction sheet. Orient the "UP" designation on module with "UP" designation on wallplate.
5. The use of a small screwdriver may aid in the insertion of the device into the wallplate, and removal of the device from the wallplate.

Installing Connections to the Front Side of Binding Post

1. If using male Banana Jack Connectors on the front side, follow the manufacturer's installation instructions. Simply plug the male Banana Jack Connector straight into the shaft on the front side of the Binding Post Module.
2. If hard wiring a connection to the front side of the Binding Post, strip approximately 1/2" to 3/4" of insulation from the wire conductor. Twist the strands on the conductor so that the conductor end is not jagged.
3. Remove the front side termination cap from the Binding Post by rotating counter-clockwise. Insert the wire conductor into the hole on the side of the Binding Post shaft. Re-install the termination cap by rotating clock-wise until the wire is mechanically secure.

DESCRIPTION

Ces bornes peuvent être utilisées avec d'autres connecteurs QuickPort pour transformer un logement ou une plaque murale en centre multimédia personnalisé. Elles ne requièrent aucune soudure; tous les raccords peuvent être effectués avec des outils courants.

DIRECTIVES

1. En présence de câble audio à gaine double séparable, scinder les deux conducteurs sur environ 8 cm au moyen d'un couteau universel; en présence de câble dont les deux conducteurs sont sous la même gaine, retirer cette dernière sur la même longueur au moyen du dégaineur approprié.
2. Dénuder les conducteurs sur environ 1 cm et en entortiller les brins pour éviter qu'ils ne dépassent.
3. Se servir d'un petit tournevis pour desserrer la vis de fixation du manchon arrière des bornes. Insérer le conducteur raidi dans l'orifice. Resserrer la vis de fixation.
4. Enclencher les bornes dans une plaque ou un logement Leviton, conformément aux directives accompagnant ces derniers, en orientant les marques « UP » de tous les dispositifs dans le même sens (vers le haut).
5. L'utilisation d'un petit tournevis pourrait faciliter l'insertion du dispositif dans la plaque et son retrait au besoin.

Raccordement avant des bornes

1. En présence de connecteurs de type «banane», suivre les directives du fabricant en enfichant simplement le dispositif dans le manchon avant des bornes.
2. Si on opte pour un raccordement plus permanent, on doit dénuder le conducteur sur un peu plus de 1,5 cm et en entortiller les brins pour éviter qu'ils ne dépassent.
3. Retirer le capuchon de terminaison des bornes en le tournant vers la gauche. Insérer le conducteur dans l'orifice latéral du manchon avant. Remettre le capuchon en le tournant vers la droite jusqu'à ce que le conducteur soit bien retenu.

DESCRIPCION

Los Postes Fijos QuickPort pueden ser utilizados con otros conectores QuickPort para crear diferentes centros de multimedia en su marco de pared o caja. No requieren soldaduras y las conexiones se realizan con las herramientas comunes de la industria.

INSTALACION

1. Si está utilizando el cable de audio de tipo doble, separe los dos conductores en aproximadamente 7,5cm utilizando una cuchilla. Si está utilizando cable de audio de dos conductores con aislamiento, corte y retire aproximadamente 7,5cm del aislamiento utilizando la herramienta apropiada.
2. Corte y retire aproximadamente 1cm del aislamiento del conductor de alambre. Tuerza los conductores para que la punta quede sin puntas.
3. Utilice un destornillador pequeño para retirar el pequeño tornillo en la parte lateral del Poste Fijo. Deslice el conductor en la apertura posterior del módulo. Apriete el tornillo para asegurar el cable.
4. Encaje el Poste Fijo el marco de pared de Leviton como se indica en las instrucciones que lo acompañan. Mantenga la inscripción "UP" hacia arriba.
5. El uso de un destornillador pequeño le puede ayudar a insertar y sacar el dispositivo de la placa de pared.

Conexiones en la Parte Frontal del Poste Fijo

1. Si utiliza un conector Banana macho, siga las instrucciones del fabricante. Simplemente enchufe el conector Banana en el frente del Módulo de Poste Fijo.
2. Si conectará un cable directamente al frente del Poste Fijo, corte y retire aproximadamente 13 a 20 mm de aislamiento del conductor. Tuerza los conductores para que no queden puntas.
3. Retire la tapa del frente del Poste Fijo, girándola en sentido opuesto de las agujas del reloj. Inserte el conductor en el agujero lateral del Poste Fijo. Reinstale la tapa girándola en el sentido de las agujas del reloj hasta que el cable queda mecánicamente seguro.