

Installation Instructions

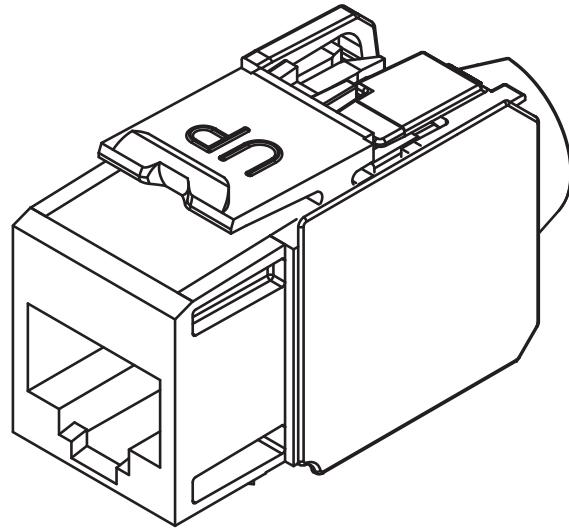
Directives d'installation

Instrucciones Importantes

eXtreme® Cat 6A QuickPort® Jacks

Connecteurs QuickPort^{MD} eXtreme^{MD} de catégorie 6A

Conectores QuickPort® Cat 6A eXtreme®



Customer Support: 1-800-824-3005 (USA)
International: 1-425-486-2222
Web: www.leviton.com

Soutien de la clientèle : 1 800 824-3005 (États-Unis)
International : 1 425 486-2222
Web : www.leviton.com

Atención al cliente: 1-800-824-3005 (EE.UU.)
Internacional: 1-425-486-2222
Web: www.leviton.com

English

IMPORTANT INSTRUCTIONS

1. Read and understand all instructions. Follow all warnings and instructions marked on the product.
2. Do not use this product near water-e.g., near a tub, wash basin, kitchen sink or laundry tub, in a wet basement, or near a swimming pool.
3. Never push objects of any kind into this product through openings, as they may touch dangerous voltages.

4. **SAVE THESE INSTRUCTIONS.**

SAFETY INFORMATION

1. Never install communications wiring or components during a lightning storm.
2. Never install communications components in wet locations unless the components are designed specifically for use in wet locations.
3. Never touch uninsulated wires or terminals unless the wiring has been disconnected at the network interface.
4. Use caution when installing or modifying communications wiring or components.
5. To prevent electrical shock, each opening must be filled with a module.

Leviton®, Leviton® Block & Design, eXtreme®, QuickPort® and Cone of Silence™ are trademarks of Leviton Manufacturing Co., Inc. and are registered trademarks in many countries throughout the world.

Patents covering this product, if any, can be found on Leviton.com/patents.

FOR CANADA ONLY

For warranty information and/or product returns, residents of Canada should contact Leviton in writing at **Leviton Manufacturing of Canada ULC** to the attention of the **Quality Assurance Department, 165 Hymus Blvd, Pointe-Claire (Quebec), Canada H9R 1E9** or by telephone at 1 800 405-5320.

LIMITED 1 YEAR WARRANTY AND EXCLUSIONS

Leviton warrants to the original consumer purchaser and not for the benefit of anyone else that this product at the time of its sale by Leviton is free of defects in materials and workmanship under normal and proper use for one year from the purchase date. Leviton's only obligation is to correct such defects by repair or replacement, at its option. **For details visit www.leviton.com or call 1-800-824-3005.** This warranty excludes and there is disclaimed liability for labor for removal of this product or reinstallation. This warranty is void if this product is installed improperly or in an improper environment, overloaded, misused, opened, abused, or altered in any manner, or is not used under normal operating conditions or not in accordance with any labels or instructions. **There are no other or implied warranties of any kind, including merchantability and fitness for a particular purpose, but if any implied warranty is required by the applicable jurisdiction, the duration of any such implied warranty, including merchantability and fitness for a particular purpose, is limited to one year. Leviton is not liable for incidental, indirect, special, or consequential damages, including without limitation, damage to, or loss of use of, any equipment, lost sales or profits or delay or failure to perform this warranty obligation.** The remedies provided herein are the exclusive remedies under this warranty, whether based on contract, tort or otherwise.

English

DIRECTIVES IMPORTANTES

1. Lire les présentes directives et s'assurer de bien les comprendre; observer tous les avertissements et directives apparaissant sur le dispositif.
2. Ne pas installer ce dispositif à proximité d'une source d'eau - comme une baignoire, un bac à laver, une cuve à lessive ou un évier de cuisine -, dans un sous-sol humide ni près d'une piscine.
3. Ne jamais insérer quelque objet que ce soit dans les ouvertures de ce dispositif; elles sont sous tension et peuvent présenter un danger.

4. **CONSERVER LES PRÉSENTES DIRECTIVES.**

CONSIGNES DE SÉCURITÉ

1. Ne jamais effectuer l'installation de câblage ou de composants de communication pendant un orage.
2. Ne jamais installer de composants de communication dans des endroits mouillés à moins qu'il s'agisse de dispositifs conçus spécialement pour cet usage.
3. Ne jamais toucher des bornes de raccordement ni du fil non isolés, à moins que le circuit ne soit pas relié à l'interface réseau.
4. On doit prendre toutes les précautions requises lorsqu'on installe ou modifie du câblage ou des composants de télécommunication.
5. Afin d'éviter les chocs électriques, toutes les ouvertures doivent être dotées d'un module.

Leviton^{MD}, son logo et son design, de même que eXtreme^{MD}, QuickPort^{MD} et Cone of Silence^{MC}, sont des marques de Leviton Manufacturing Co., Inc., déposées dans de nombreux pays de par le monde.

Les brevets associés aux produits décrits aux présentes, le cas échéant, se trouvent à l'adresse leviton.com/patents.

CANADA SEULEMENT

Pour obtenir des renseignements sur les garanties ou les retours de produits, les résidents canadiens peuvent écrire à la Manufacture Leviton du Canada S.R.L., a/s du service de l'Assurance qualité, 165, boul. Hymus, Pointe-Claire (Québec), Canada, H9R 1E9, ou encore composer le 1 800 405-5320.

GARANTIE LIMITÉE D'1 AN ET EXCLUSIONS

Leviton garantit au premier acheteur, et uniquement au crédit du dit acheteur, que ce produit ne présente ni défauts de fabrication ni défauts de matériaux au moment de sa vente par Leviton, et n'en présentera pas tant qu'il est utilisé de façon normale et adéquate, pendant une période de 1 an suivant la date d'achat. La seule obligation de Leviton sera de corriger les dits défauts en réparant ou en remplaçant le produit défectueux si ce dernier est retourné port payé, accompagné d'une preuve de la date d'achat, avant la fin de la dite période de 1 an, à la Manufacture Leviton du Canada S.R.L., au soin du service de l'Assurance Qualité, 165 boul. Hymus, Pointe-Claire, (Québec), Canada H9R 1E9. Par cette garantie, Leviton exclut et décline toute responsabilité envers les frais de main d'œuvre encourus pour retirer et réinstaller le produit. Cette garantie sera nulle et non avenue si le produit est installé incorrectement ou dans un environnement inadéquat, s'il a été surchargé, incorrectement utilisé, ouvert, employé de façon abusive ou modifié de quelle que manière que ce soit, ou s'il n'a été utilisé ni dans des conditions normales ni conformément aux directives ou étiquettes qui l'accompagnent. **Aucune autre garantie, explicite ou implicite, y compris celle de qualité marchande et de conformité au besoin, n'est donnée, mais si une garantie implicite est requise en vertu de lois applicables, la dite garantie implicite, y compris la garantie de qualité marchande et de conformité au besoin, est limitée à une durée de 1 an. Leviton décline toute responsabilité envers les dommages indirects, particuliers ou consécutifs, incluant, sans restriction, la perte d'usage d'équipement, la perte de ventes ou les manques à gagner, et tout dommage-intérêt découlant du délai ou du défaut de l'exécution des obligations de cette garantie.** Seuls les recours stipulés dans les présentes, qu'ils soient d'ordre contractuel, délictuel ou autre, sont offerts en vertu de cette garantie.

Français

INSTRUCCIONES IMPORTANTES

1. Lea y comprenda perfectamente todas las instrucciones. Siga todas las instrucciones y advertencias marcadas en el producto.
2. No utilice estos productos cerca del agua, por ejemplo, cerca de bañeras, tinas, lavaderos o lavabos, en sótanos húmedos o cerca de piscinas.
3. Nunca introduzca objetos de ningún tipo a través de las aberturas de estos productos, ya que puedan hacer contacto con voltajes peligrosos.

4. **CONSERVE ESTAS INSTRUCCIONES.**

INFORMACION DE SEGURIDAD

1. Nunca instale cableado con componentes de comunicaciones durante una tormenta eléctrica.
2. Nunca instale componentes de comunicaciones en un local mojado, si los componentes no han sido diseñados específicamente para ser usados en locales mojados.
3. Nunca toque alambres o terminales sin aislante, si el cableado no ha sido desconectado de la interfaz de la red.
4. Tenga precaución cuando este instalando o modificando cableado o componentes de comunicaciones.
5. Para evitar shock eléctrico, todas las aperturas deben poseer un módulo.

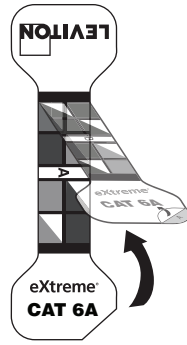
Leviton®, el Bloque y Diseño de Leviton®, eXtreme®, QuickPort® y Cone Of Silence™ son marcas registradas de Leviton Manufacturing Co., Inc. y son marcas registradas en varios países en todo el mundo.

Las Patentes que cubren este Producto, si las hay, pueden encontrarse en Leviton.com/patents.

GARANTIA LIMITADA POR UN AÑO Y EXCLUSIONES

Leviton garantiza al consumidor original de sus productos y no para beneficio de nadie más que este producto en el momento de su venta por Leviton está libre de defectos en materiales o fabricación por un periodo de uno año desde la fecha de la compra original. La única obligación de Leviton es corregir tales defectos ya sea con reparación o reemplazo, como opción. **Para detalles visite www.leviton.com o llame al 1-800-824-3005.** Esta garantía excluye y renuncia toda responsabilidad de mano de obra por remover o reinstalar este producto. Esta garantía es inválida si este producto es instalado inapropiadamente o en un ambiente inadecuado, sobrecargado, mal usado, abierto, abusado o alterado en cualquier manera o no es usado bajo condiciones de operación normal, o no conforme con las etiquetas o instrucciones. **No hay otras garantías implicadas de cualquier otro tipo, incluyendo mercadotecnia y propiedad para un propósito en particular pero si alguna garantía implicada se requiere por la jurisdicción pertinente, la duración de cualquiera garantía implicada, incluyendo mercadotecnia y propiedad para un propósito en particular, es limitada a uno año. Leviton no es responsable por daños incidentales, indirectos, especiales o consecuentes, incluyendo sin limitación, daños a, o pérdida de uso de, cualquier equipo, pérdida de ventas o ganancias o retraso o falla para llevar a cabo la obligación de esta garantía.** Los remedios provistos aquí son remedios exclusivos para esta garantía, ya sea basado en contrato, agravio o de otra manera.

Figure 1
Figure 1
Figura 1



DESCRIPTION

eXtreme® Cat 6A QuickPort® Jacks are designed to fit Leviton's QuickPort product line for voice/data, video, and internet applications and exceed the ANSI/TIA-568 and ISO/IEC 11801 standard requirements. Featuring universal color wiring labels for T568A and T568B wiring patterns, these jacks offer dual-flexibility in a single jack.

INSTALLATION

1. Remove approximately 3 in. of cable jacket. If your cable includes a center spline (wire separator inside cable), remove it.
2. Determine wiring scheme (T568A or T568B). If using T568B, follow the associated color codes on the label located on the jack. T568B is the default (top) label. If using T568A, lift the label on end marked "A" and peel off top label only. Follow color codes on label located on the jack (Figure 1).
3. Preferred positioning for termination is to bring the cable straight into center rear of the jack (not in from the side) as shown in Figures 2 and 3. Position the cable jacket within 1/8 in. from the rear of the jack and route the wires for termination using the color code in Table 1. **DO NOT** place the cable jacket into the termination field.
4. Use your fingers to carefully seat the wires into the IDC slots. Set a 110-style impact tool to low impact and position it perpendicular to the jack. Maintain wire pair twisting to within less than 1/2 in. of the IDC contact; then, seat and trim the cable (Figure 2).
5. Place the Cone of Silence™ over the terminated wires for secure connection. **NOTE:** Cone of Silence must be installed to ensure CAT 6A performance (Figure 3). End of cable jacket needs to reside inside of the Cone of Silence.
6. Notice the "UP" position of the jack and orient it accordingly. Insert jack assembly into platform or wallplate (Figure 4). **NOTE:** The wire retention technology used in these jacks are very secure. If a terminated cable must be separated from its jack, Leviton recommends that it be separated one wire at a time.
7. To remove Cone of Silence, insert a small screwdriver in the top slot and tilt towards cable (Figure 5) to release snap points and remove.

| TABLE 1 | T568A & T568B Wiring Standards 110D Jack Color Assignments | | |
|--------------------------------|---|-------------------|-------------------|
| 110D Connector Position Number | Jack Pin | T568B Wire Colors | T568A Wire Colors |
| 1 | 5 | White/Blue | White/Blue |
| 2 | 4 | Blue | Blue |
| 3 | 1 | White/Orange | White/Green |
| 4 | 2 | Orange | Green |
| 5 | 3 | White/Green | White/Orange |
| 6 | 6 | Green | Orange |
| 7 | 7 | White/Brown | White/Brown |
| 8 | 8 | Brown | Brown |

NOTE: For some cables, wires for jack pin numbers 2, 4, 6 and 8 may have a white stripe. This is equivalent to cables with solid wires for the same pin numbers.

Figure 2
Figure 2
Figura 2

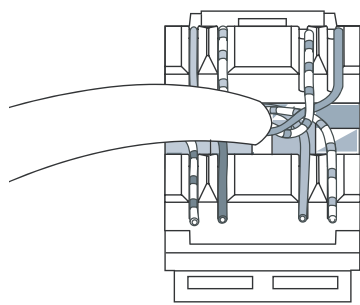


Figure 3
Figure 3
Figura 3

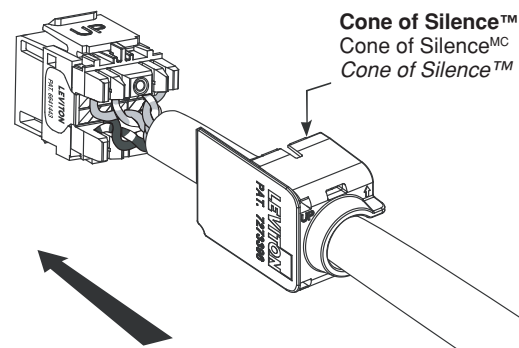


Figure 4
Figure 4
Figura 4

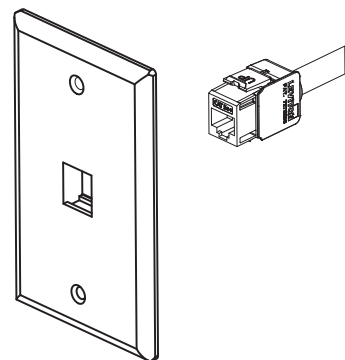
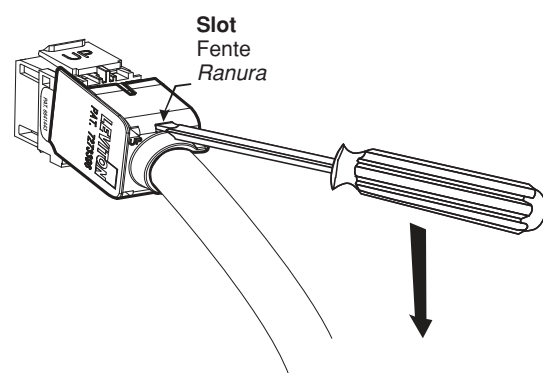


Figure 5
Figure 5
Figura 5



DESCRIPTION

Ces connecteurs eXtremeMD de catégorie 6A s'adaptent aux produits de la gamme QuickPortMD de Leviton pour accéder à l'internet et transmettre la voix, les données ou les signaux vidéo; ils dépassent les exigences des normes ANSI/TIA-568 et ISO/CEI 11801. Doté d'étiquettes chromocodées pour les modes de câblage T568A et T568B, chacun offre en outre deux fois plus de souplesse.

INSTALLATION

1. Dégainer le câble sur un peu plus de 3 po (7,6 cm). Si le câble est doté d'une âme (séparateur interne), il faut la retirer.
2. Choisir le mode de câblage approprié (T568A ou T568B). Pour le mode T568B, il suffit de respecter le chromocodage montré sur la couche supérieure de l'étiquette. Pour le mode T568A, il faut d'abord retirer cette couche supérieure pour pouvoir suivre le chromocodage de la couche inférieure (figure 1).
3. Il est préférable d'acheminer le câble par le centre arrière du connecteur (et non par un de ses côtés), comme on le montre aux figures 2 et 3. Maintenir un écart de 1/8 po (3 mm) entre la gaine et l'arrière du connecteur, puis acheminer les fils en vue de leur terminaison conformément au chromocodage indiqué au tableau 1. **NE PAS** faire entrer la gaine dans le champ de terminaison.
4. Enfoncer manuellement et délicatement les fils dans les fentes IDC. Mettre un perceur de type 110 au réglage le plus faible et le placer perpendiculairement au connecteur. S'assurer que les paires restent torsadées jusqu'à une distance maximale de 1/2 po (13 mm) des contacts IDC avant d'effectuer la terminaison/coupeure des fils (figure 2).
5. Mettre le capuchon Cone of SilenceMC sur les terminaisons afin de protéger les connexions. **REMARQUE :** ce capuchon doit être en place pour assurer un rendement de catégorie 6A (figure 3). L'extrémité de la gaine doit être à l'intérieur du capuchon.
6. Orienter le connecteur en plaçant la marque « UP » vers le haut. Insérer le connecteur dans une plateforme ou plaque murale (figure 4). **REMARQUE :** la technologie de rétention des fils utilisée dans ces connecteurs est très fiable. S'il faut en retirer un, Leviton recommande de le faire un fil à la fois.
7. Pour dégager le capuchon Cone of Silence, insérer un petit tournevis dans la fente supérieure et le soulever vers le câble (figure 5).

| TABLEAU 1 | Normes de câblage T568A et T568B Chromocodage des connecteurs 110D | | |
|--|---|--------------------|--------------------|
| Numéros de position des connecteurs 110D | N° de broche | Chromocodage T568B | Chromocodage T568A |
| 1 | 5 | Blanc/bleu | Blanc/bleu |
| 2 | 4 | Bleu | Bleu |
| 3 | 1 | Blanc/orange | Blanc/vert |
| 4 | 2 | Orange | Vert |
| 5 | 3 | Blanc/vert | Blanc/orange |
| 6 | 6 | Vert | Orange |
| 7 | 7 | Blanc/brun | Blanc/brun |
| 8 | 8 | Brun | Brun |

REMARQUE : dans certains câbles, les fils des broches 2, 4, 6 et 8 ont une rayure blanche, mais leur couleur de fond est la même que celle des fils unis.

DESCRIPCIÓN

Los Conectores QuickPort® Cat 6A eXtreme® están diseñados para adaptarse a la línea de productos QuickPort de Leviton para aplicaciones de voz/datos, video e internet y exceden los requerimientos estándares de ANSI/TIA-568 e ISO/IEC 11801. Cuentan con etiquetas de cableado universales de colores para los patrones de cableado T568A y T568B, estos conectores ofrecen doble flexibilidad en un solo conector.

INSTALACIÓN

1. Retire aproximadamente 76.2 mm (3 pulgadas) del aislamiento del cable. Si su cable incluye un ajustador central (cable interno separador de alambre), retírelo.
2. Determine el esquema de cableado (T568A ó T568B). Si está utilizando T568B, siga los códigos de color asociados en la etiqueta localizada en el conector. T568B es la etiqueta predeterminada (superior). Si utiliza T568A, levante la etiqueta en el extremo marcado "A" y desprenda la etiqueta superior únicamente. Siga los códigos de color en la etiqueta localizada en el conector (Figura 1).
3. El posicionamiento preferido para la terminación es dirigir el cable directamente dentro del centro de la parte trasera del conector (no meterlo por un lado) tal como se muestra en las Figuras 2 y 3. Coloque el aislamiento del cable a una distancia de 3.20 mm (1/8 pulgada) de la parte trasera del conector y dirija los cables para la terminación utilizando el código de color en la Tabla 1. **NO** coloque el aislamiento del cable dentro del campo de terminación.
4. Utilice sus dedos para asentar con cuidado los cables dentro de las ranuras del IDC. Coloque una herramienta de impacto estilo 110 para reducir el impacto y posicónela en forma perpendicular al conector. Mantenga la torsión del par del cable a menos de 12.7 mm (1/2 pulgada) del contacto IDC, después asiente y recorte el cable (Figura 2).
5. Coloque el Cone Of Silence™ sobre los cables terminados para una conexión segura. **NOTA:** El Cone Of Silence debe estar instalado para garantizar el rendimiento de CAT 6A (Figura 3). El extremo del aislamiento del cable necesita quedar dentro del Cone Of Silence.
6. Observe la posición de "ARRIBA" del conector y oriéntelo como corresponda. Inserte el ensamble del conector dentro de la plataforma o placa de pared (Figura 4). **NOTA:** La tecnología de retención de cables empleada en estos conectores es muy segura. En caso de que sea necesario separar un cable terminado de su conector, Leviton recomienda que sea separado un cable a la vez.
7. Para retirar el Cone Of Silence, inserte un destornillador pequeño en la ranura superior e incline hacia el cable (Figura 5) para liberar los puntos ancla y retire.

| TABLA 1 | Normas de Cableado T568A y T568B Asignaciones de Color para Conector 110D | | |
|------------------------|--|---------------------------|---------------------------|
| Conector 110D Posición | Clavija | Colores de Cableado T568B | Colores de Cableado T568A |
| 1 | 5 | Blanco/Azul | Blanco/Azul |
| 2 | 4 | Azul | Azul |
| 3 | 1 | Blanco/Naranja | Blanco/Verde |
| 4 | 2 | Naranja | Verde |
| 5 | 3 | Blanco/Verde | Blanco/Naranja |
| 6 | 6 | Verde | Naranja |
| 7 | 7 | Blanco/Marron | Blanco/Marron |
| 8 | 8 | Marron | Marron |

AVISO: En ciertos cables, los conductores para las clavijas números 2, 4, 6 y 8 pueden poseer rayas blancas. Este es el equivalente de cables de un color para los mismos números de clavijas.

WEB VERSION