

Telephone Wallplate and Decora Inserts with Screw Terminals

Cat. Nos. 40144, 40159, 40244, 40249, 40259, 40539, 40649, 40659



WARNINGS:

- **TO AVOID DEATH OR INJURY**, never push objects of any kind into this product through openings, and **never touch insulated wires or terminals unless the wiring has been disconnected at the network interface.**
- **DO NOT** use this product near water (e.g., near a tub, basin, kitchen sink or laundry tub, in a wet basement, or near a swimming pool).

CAUTIONS:

- Never install communications wiring or components during a lightning storm.
- Never install communications components in wet locations unless the components are designed specifically for use in wet locations.
- Use caution when installing or modifying communications wiring components.

PK-93298-10-02-0H

INSTALLATION INSTRUCTIONS

ENGLISH

Product Description

6 Position 4 Conductor (6P4C) single or double telephone jack mounted on either a telephone wallplate or Decora® telephone insert with or without an included F-type coaxial connector. Telephone plates or inserts mount to a user-provided single-gang back box or low-voltage box eliminator. Refer to the product web page at www.leviton.com for full description.

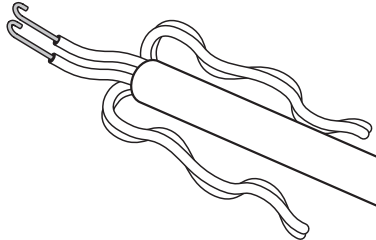
Tools Required:

- Cable Jacket Stripper
- Screw Driver (Standard and Phillips)
- Scissors

Prepare Cable for Termination

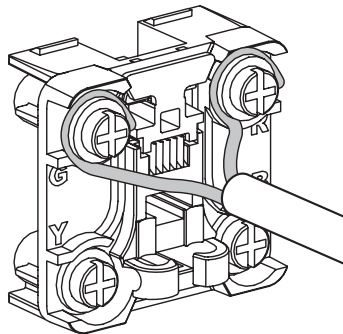
NOTE: If replacing an existing jack, before removing it, take a photo or record the positioning of the wires for later use.

1. Using the cable jacket stripper, strip the cable jacket away exposing 2 in. of the conductors (wires).
2. Using the wire stripper, strip approximately 3/8 in. of insulation from the conductors that will be connected, untwist as needed, and form the exposed conductor into a hook.

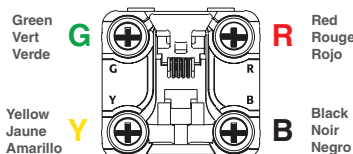


Terminate Cable

NOTE: Refer to wiring table included with these instructions. Leviton telephone jacks use G, R, Y, and B terminal designations as shown in the USOC column heading of the table. If the wiring in place utilizes the T568A or T568B standard connect the wires to the designated USOC terminals as shown in the wiring table. If replacing an existing jack, verify that the previous wiring matches the wiring table. If it does not match the table, then use the previous wiring configuration.



1. Place each conductor hook over its designated terminal in a clockwise fashion and tighten down the terminal screws to secure the wire.
2. Any unused conductors may be wound back along the cable or cut off at the jacket.



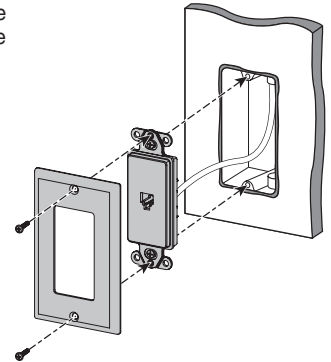
USOC to T568A/B Conversion

T568A	USOC	T568B
Pr 1 Blue Bleu Azul Blue/White Bleu/Blanc Azul/Bianco	Pr 1 Red Rouge Rojo Green Vert Verde	Pr 1 Blue Bleu Azul Blue/White Bleu/Blanc Azul/Bianco
Pr 2 Orange Orange Anaranjado Orange/White Orange/Blanc Anaranjado/Bianco	Pr 2 Yellow Jaune Amarillo Black Noir Negro	Pr 2 Green Vert Verde Green/White Vert/Blanc Verde/Bianco

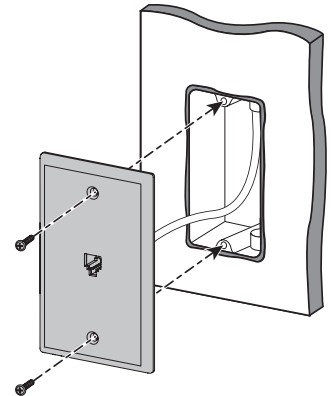
Install Terminated Jack onto Wall

- For Decora telephone inserts, fasten the insert to the electrical box or low-voltage bracket with the included screws and finish with a Decora wallplate.

NOTE: Some models include a matching wallplate, some do not, refer to the product web page for part description.



- For telephone wallplates, fasten the integrated wallplate to the electrical box or low-voltage bracket.



Patents covering this product, if any, can be found on Leviton.com/patents.

LEVITON, and LEVITON Block Design are trademarks of Leviton Manufacturing Co., Inc. and are registered trademarks in many countries throughout the world.

DECORA is a trademark of Leviton Manufacturing Co., Inc. and is a registered trademark in many countries throughout the world.

LIMITED 1 YEAR WARRANTY AND EXCLUSIONS

Leviton warrants to the original consumer purchaser and not for the benefit of anyone else that this product at the time of its sale by Leviton is free of defects in materials and workmanship under normal and proper use for one year from the purchase date. Leviton's only obligation is to correct such defects by repair or replacement, at its option. For details visit www.leviton.com or call 1-800-824-3005. This warranty excludes and there is disclaimed liability for labor for removal of this product or reinstallation. This warranty is void if this product is installed improperly or in an improper environment, overloaded, misused, opened, abused, or altered in any manner, or is not used under normal operating conditions or not in accordance with any labels or instructions. **There are no other or implied warranties of any kind, including merchantability and fitness for a particular purpose**, but if any implied warranty is required by the applicable jurisdiction, the duration of any such implied warranty, including merchantability and fitness for a particular purpose, is limited to one year. **Leviton is not liable for incidental, indirect, special, or consequential damages, including without limitation, damage to, or loss of use of, any equipment, lost sales or profits or delay or failure to perform this warranty obligation.** The remedies provided herein are the exclusive remedies under this warranty, whether based on contract, tort or otherwise.

Prises téléphoniques (plaques ou cadres d'insertion Decora), avec bornes à vis

N^{os} de cat. 40144, 40159, 40244, 40249, 40259, 40539, 40649 et 40659

AVERTISSEMENTS :

- **POUR ÉVITER LES BLESSURES GRAVES OU MORTELLES**, il ne faut jamais insérer quelque objet que ce soit dans les ouvertures des produits décrits aux présentes ni toucher des bornes de raccordement ou fils non isolés, à moins que le circuit ne soit pas relié à l'interface réseau.
- **IL NE FAUT PAS** installer les produits décrits aux présentes à proximité d'une source d'eau, comme une baignoire, un bac à laver, une cuve à lessive ou un évier de cuisine, dans un sous-sol humide ni près d'une piscine.

MISES EN GARDE :

- Ne jamais effectuer l'installation de câblage ou de composants de communication pendant un orage.
- Ne jamais installer de composants de communication dans des endroits mouillés à moins qu'il s'agisse de dispositifs conçus spécialement pour cet usage.
- Il faut toujours procéder prudemment lorsqu'on installe ou on modifie du câblage de communication.

DIRECTIVES

FRANÇAIS

Description des produits

Prises téléphoniques simples ou doubles à six positions, quatre conducteurs (6P4C) sur plaques ou cadres d'insertion Decora^{MD}, avec ou sans connecteurs coaxiaux de type F. Les plaques ou cadres se fixent sur une boîte ou bride de câblage à basse tension pour un dispositif, toutes deux fournies par l'utilisateur. Se reporter à la page Web du produit au www.leviton.com pour en obtenir la pleine description.

Outils requis:

- Dégaineur • Ciseaux • Tournevis (à lame droite et cruciforme)

Préparation du câble

REMARQUE : si on remplace une prise existante, on recommande de photographier ou de noter la position des fils en vue de leur raccordement ultérieur.

1. Au moyen d'un dégaîneur, retirer la gaine du câble de manière à exposer les conducteurs sur 2 po (5 cm).
2. Au moyen d'un dénudeur, retirer l'isolant des conducteurs sur environ 3/8 po (1 cm), en les désorsadant au besoin; former un crochet au bout de chacun.

Terminaison du câble

REMARQUE : se reporter au tableau de câblage fourni avec les présentes directives. Les bornes des prises téléphoniques de Leviton sont désignées par les lettres « G », « R », « Y » et « B » dans l'en-tête de colonne USOC du tableau. Si le câblage en place suit la norme T568A ou T568B, il faut effectuer les raccords aux bornes USOC de la manière indiquée au tableau. Si on remplace une prise existante, il faut s'assurer que le câblage en place correspond aux indications du tableau. Dans le cas contraire, il faut respecter la configuration existante.

1. Insérer chaque crochet de conducteur sur la borne appropriée dans le sens horaire et serrer la vis pour bien l'assujettir.
2. Les conducteurs inutilisés peuvent être enroulés vers l'arrière du câble ou coupés au niveau de la gaine.

Fixation de la prise au mur

- Les cadres d'insertion Decora doivent être fixés à la boîte ou la bride de câblage à basse tension au moyen des vis fournies, puis recouverts d'une plaque Decora.

REMARQUE : certains modèles viennent avec une plaque; se reporter à la page Web du produit pour le déterminer.

- Les plaques peuvent être simplement fixées à la boîte ou bride de câblage à basse tension.

Les brevets associés aux produits décrits aux présentes, le cas échéant, se trouvent à l'adresse leviton.com/patents.

LEVITON et son design sont des marques de Leviton Manufacturing Co., Inc., déposées dans de nombreux pays de par le monde.

DECORA est une marque de Leviton Manufacturing Co., Inc., déposée dans de nombreux pays de par le monde.

GARANTIE LIMITÉE DE 1 AN ET EXCLUSIONS

Levtron garantit au premier acheteur, et uniquement au crédit du dit acheteur, que ce produit ne présente ni défauts de fabrication ni défauts de matériaux au moment de sa vente par Leviton, et n'en présentera pas tant qu'il est utilisé de façon normale et adéquate, pendant une période de 1 an suivant la date d'achat. La seule obligation de Leviton sera de corriger les dits défauts en réparant ou en remplaçant le produit défectueux si ce dernier est retourné port payé, accompagné d'une preuve de la date d'achat, avant la fin de la dite période de 1 an, à la **Manufacture Leviton du Canada S.R.L., au soin du service de l'Assurance Qualité, 165 boul. Hymus, Pointe-Claire, (Québec), Canada H9R 1E9**. Par cette garantie, Leviton exclut et décline toute responsabilité envers les frais de main d'oeuvre encourus pour retirer et réinstaller le produit. Cette garantie sera nulle et non avenue si le produit est installé incorrectement ou dans un environnement inadéquat, s'il a été surchargé, incorrectement utilisé, ouvert, employé de façon abusive ou modifié de quelle que manière que ce soit, ou s'il n'a été utilisé ni dans des conditions normales ni conformément aux directives ou étiquettes qui l'accompagnent. **Aucune autre garantie, explicite ou implicite, y compris celle de qualité marchande et de conformité au besoin, n'est donnée**, mais si une garantie implicite est requise en vertu de lois applicables, la dite garantie implicite, y compris la garantie de qualité marchande et de conformité au besoin, est limitée à une durée de 1 an. **Levtron décline toute responsabilité envers les dommages indirects, particuliers ou consécutifs, incluant, sans restriction, la perte d'usage d'équipement, la perte de ventes ou les manques à gagner, et tout dommage-intérêt découlant du délai ou du défaut de l'exécution des obligations de cette garantie.** Seuls les recours stipulés dans les présentes, qu'ils soient d'ordre contractuel, délictuel ou autre, sont offerts en vertu de cette garantie.

Ligne d'Assistance Technique : 1-800-405-5320 (Canada seulement) www.leviton.com

SÓLO PARA MÉXICO

LEVITON garantiza al consumidor original de sus productos y no para beneficio de nadie más que este producto en el momento de su venta por Leviton está libre de defectos en materiales o fabricación por un periodo de uno año desde la fecha de la compra original. La única obligación de Leviton es corregir tales defectos ya sea con reparación o reemplazo, como opción. **Para detalles visite www.leviton.com o llame al 1-800-824-3005.** Esta garantía excluye y renuncia toda responsabilidad de mano de obra por remover o reinstalar este producto. Esta garantía es inválida si este producto es instalado inapropiadamente o en un ambiente inadecuado, sobrecargado, mal usado, abierto, abusado o alterado en cualquier manera o no es usado bajo condiciones de operación normal, o no conforme con las etiquetas o instrucciones. **No hay otras garantías implicadas de cualquier otro tipo, incluyendo mercadotecnia y propiedad para un propósito en particular** pero si alguna garantía implicada se requiere por la jurisdicción pertinente, la duración de cualquiera garantía implicada, incluyendo mercadotecnia y propiedad para un propósito en particular, es limitada a uno año. **Levtron no es responsable por daños incidentales, indirectos, especiales o consecuentes, incluyendo sin limitación, daños a, o pérdida de uso de, cualquier equipo, pérdida de ventas o ganancias o retraso o falla para llevar a cabo la obligación de esta garantía.** Los remedios provistos aquí son remedios exclusivos para esta garantía, ya sea basado en contrato, agravio o de otra manera.

1. Para hacer efectiva esta garantía, no podrán exigirse mayores requisitos que la presentación de ésta póliza sellada por el establecimiento que lo vendió o nota de compra o factura.
2. La empresa se compromete a reemplazar o cambiar el producto defectuoso sin ningún cargo para el consumidor, los gastos de transportation que se derivan de su cumplimiento serán cubiertos por: Leviton S de RL de CV.
3. El tiempo de reemplazo en ningún caso será mayor a 30 días contactados a partir de la recepción del producto en cualquiera de los sitios en donde pueda hacerse efectiva la garantía.
4. Cuando se requiera hacer efectiva la garantía mediante el reemplazo del producto, esto se podrá llevar a cabo en: Leviton S de RL de CV.
5. Esta garantía no es válida en los siguientes casos: A) Cuando el producto ha sido utilizado en condiciones distintas a las normales. B) Cuando el producto no ha sido operado de acuerdo con el instructivo de uso en idioma español proporcionado. C) Cuando el producto ha sido alterado o reparado por personas no autorizadas por Leviton S de RL de CV.
6. El consumidor podrá solicitar que se haga efectiva la garantía ante la propia casa comercial donde adquirió el producto.
7. En caso de que la presente garantía se extraviara el consumidor puede recurrir a su proveedor para que se le expida otra póliza de garantía previa presentación de la nota de compra o factura respectiva.

© 2023 Leviton Mfg. Co., Inc.

Placa de pared para teléfono e Insertos Decora con Terminales de Tornillo

Núms. de Cat. 40144, 40159, 40244, 40249, 40259, 40539 40649, 40659

ADVERTENCIAS:

- **PARA EVITAR LESIONES O LA MUERTE**, nunca introduzca objetos de ningún tipo en este producto a través de las aberturas, y nunca toque cables aislados o terminales a menos que el cableado haya sido desconectado en la interfaz de red.
- **NO** utilice este producto cerca del agua, por ejemplo, cerca de una bañera, lavabo, fregadero o lavadero, en un sótano húmedo o cerca de una piscina).

PRECAUCIONES:

- Nunca instale cableado de comunicaciones o componentes durante una tormenta eléctrica.
- Nunca instale los componentes de comunicaciones en lugares húmedos, a menos que los componentes estén diseñados específicamente para su uso en lugares húmedos.
- Tenga cuidado al instalar o modificar los componentes del cableado de comunicaciones.

LEA ESTAS INSTRUCCIONES ANTES DE INSTALAR

ESPAÑOL

Descripción del Producto

Conector telefónico simple o doble de 6 posiciones y 4 conductores (6P4C) montado en una placa telefónica de pared o en un inserto telefónico Decora[®] con o sin conector coaxial tipo F (incluido). Las placas o insertos telefónicos se montan en una caja trasera de un solo módulo proporcionada por el usuario o en un eliminador de caja de bajo voltaje. Consulte la página web del producto en www.leviton.com para obtener una descripción completa.

Herramientas necesarias:

- Pelacables • Tijeras • Destornillador (estándar y Phillips)

Prepare el cable para la terminación

NOTA: Si sustituye un conector existente, antes de desmontarlo, tome una foto o registre de otro modo la posición de los cables para su uso más adelante.

1. Con el pelacables, retire la cubierta del cable y deje al descubierto cinco centímetros de los conductores (hilos).
2. Con el pelacables, pele aproximadamente 0.95 cm (3/8 pulg.) del aislamiento de los conductores que se conectarán, desenrosque según sea necesario y forme un gancho con el conductor expuesto

Termine el cable

NOTA: Consulte la tabla de cableado incluida en estas instrucciones. Los conectores telefónicos Leviton utilizan las designaciones de las terminales G, R, Y y B que se muestran en el encabezado de la columna USOC de la tabla. Si el cableado existente utiliza el estándar T568A o T568B, conecte los cables a las terminales USOC designadas como se muestra en la tabla de cableado. Si está reemplazando un conector existente, verifique que el cableado anterior coincida con la tabla de cableado. Si no coincide con la tabla, utilice la configuración de cableado anterior.

1. Coloque cada gancho del conductor sobre su terminal correspondiente en el sentido de las manecillas del reloj y apriete los tornillos de las terminales para fijar el cable.
2. Los conductores no utilizados pueden enrollarse a lo largo del cable o cortarse en la cubierta.

Instale el conector terminado en la pared

- Para los insertos telefónicos Decora, fije el inserto a la caja eléctrica o al soporte de bajo voltaje con los tornillos incluidos y termine con una placa de pared Decora.

NOTA: Algunos modelos incluyen una placa de pared que hace juego, otros no, consulte la página web del producto para ver la descripción de las piezas.

- Para las placas de pared telefónicas, fije la placa de pared integrada a la caja eléctrica o al soporte de bajo voltaje.

Las patentes que cubren este producto, si las hay, se pueden encontrar en [Levtron.com/patents](http://leviton.com/patents).

LEVITON y LEVITON Block & Design, son marcas comerciales de Leviton Manufacturing Co., Inc. y son marcas registradas en muchos países de todo el mundo.

DECORA es una marca comercial de Leviton Manufacturing Co., Inc. y es una marca registrada en muchos países de todo el mundo.

GARANTIA LIMITADAPOR 1 AÑO Y EXCLUSIONES

Levtron garantiza al consumidor original de sus productos y no para beneficio de nadie más que este producto en el momento de su venta por Leviton está libre de defectos en materiales o fabricación por un periodo de uno año desde la fecha de la compra original. La única obligación de Leviton es corregir tales defectos ya sea con reparación o reemplazo, como opción. **Para detalles visite www.leviton.com o llame al 1-800-824-3005.** Esta garantía excluye y renuncia toda responsabilidad de mano de obra por remover o reinstalar este producto. Esta garantía es inválida si este producto es instalado inapropiadamente o en un ambiente inadecuado, sobrecargado, mal usado, abierto, abusado o alterado en cualquier manera o no es usado bajo condiciones de operación normal, o no conforme con las etiquetas o instrucciones. **No hay otras garantías implicadas de cualquier otro tipo, incluyendo mercadotecnia y propiedad para un propósito en particular** pero si alguna garantía implicada se requiere por la jurisdicción pertinente, la duración de cualquiera garantía implicada, incluyendo mercadotecnia y propiedad para un propósito en particular, es limitada a uno año. **Levtron no es responsable por daños incidentales, indirectos, especiales o consecuentes, incluyendo sin limitación, daños a, o pérdida de uso de, cualquier equipo, pérdida de ventas o ganancias o retraso o falla para llevar a cabo la obligación de esta garantía.** Los remedios provistos aquí son remedios exclusivos para esta garantía, ya sea basado en contrato, agravio o de otra manera.

Para Asistencia Técnica llame al: 1-800-824-3005 (Sólo en EE.UU.) www.leviton.com

DATOS DEL USUARIO	
NOMBRE: _____	DIRECCIÓN: _____
COL: _____	C.P. _____
CUIDAD: _____	
ESTADO: _____	
TELÉFONO: _____	
DATOS DE LA TIENDA O VENDEDOR	
RAZÓN SOCIAL: _____	PRODUCTO: _____
MARCA: _____	MODELO: _____
NO. DE SERIE: _____	
NO. DEL DISTRIBUIDOR: _____	
DIRECCIÓN: _____	
COL: _____	C.P. _____
CUIDAD: _____	
ESTADO: _____	
TELÉFONO: _____	
FECHA DE VENTA: _____	
FECHA DE ENTREGA O INSTALACIÓN: _____	