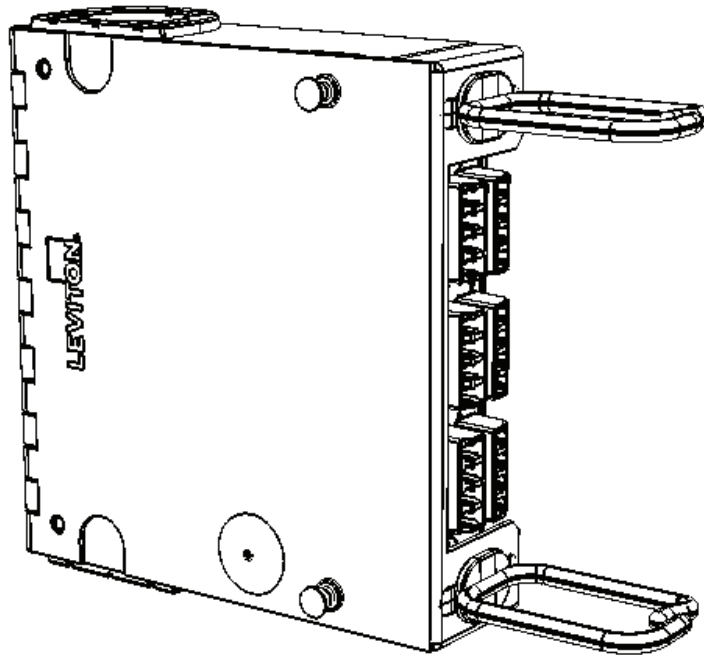


Instructions for Use - OPT-X[®] Mini Wallmount Enclosure



Leviton Network Solutions, a division of Leviton Mfg. Co., Inc.

Tech Support: 1.800.824.3005 E-mail: appeng@leviton.com Web: www.leviton.com

Copyright © 2022 Leviton Manufacturing Co., Inc. All rights reserved. Subject to change without notice.

MTP[®] is a registered trademark of US Conec, Ltd.

Leviton, the Leviton logo, and Block & Design are trademarks of Leviton Manufacturing Co., Inc. and are registered trademarks in many countries through the world.

OPT-X is a trademark of Leviton Manufacturing Co., Inc. and is registered in many countries including Bahrain, Canada, China, EU Member States, Jordan, Kuwait, Mexico, Oman, Qatar, United Arab Emirates, United Kingdom and United States. LEVITON OPT-X is a trademark of Leviton Manufacturing Co., Inc. and is registered in Saudi Arabia.

Patents covering this product, if any, can be found on Leviton.com/patents.

FIBER CONNECTOR SAFETY WARNINGS

SAFETY INFORMATION

- Always wear safety glasses.
- TO AVOID INJURY, never look directly into a laser light source, point source at a person's eyes, or point source at reflective surfaces.
- Isopropyl alcohol is flammable and may cause eye irritation. In case of contact with eyes, flush with water for at least 15 minutes. When using isopropyl alcohol, always assure proper levels of ventilation. In case of ingestion, consult a physician immediately.
- When working on a fiber link, always turn laser source off, or disconnect completely.
- Always dispose of fiber debris properly, preferably using sticky tabs.
- Do not place food or beverages in the vicinity of the work area.
- Thoroughly wash face and hands after terminating fiber.
- Carefully remove any fiber debris that may have been stuck to clothing, or left in work area, and dispose of properly.

TIPS AND RECOMMENDATIONS

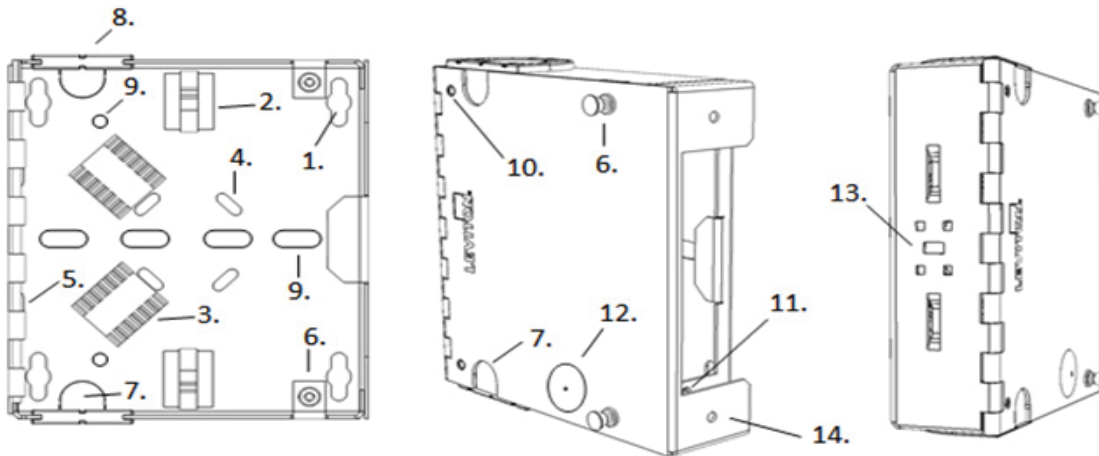
- Using isopropyl alcohol, thoroughly clean exposed fiber and buffer ensuring both are free from dust, oil, and debris.
- Do not lay ferrule dust covers on a dirty or dusty surface.
- Always use proper tools and/or accessories to terminate fibers and clean connector tips.

QUICK START GUIDE

The following instructions will help you quickly install your Leviton OPT-X® Mini Wallmount Enclosure for use in your equipment cabinet or rack. For detailed information on each step, go to the page number listed below.

Safety Instructions	Pg. 2
Quick Start Guide	Pg. 2
Equipment Overview	Pg. 3
Standard Accessories	Pg. 3
Optional Accessories	Pg. 3
Required Hardware and Tools	Pg. 4
Configurations	Pg. 4
• Adapter Plates	
• Splicing	
• SDX Cassette	
Mounting Instructions	Pg. 5
• Wall Mount	
• Din Rail	
• Zero RU	
• Horizontal Pathway Mounting	
• Stacking Multiple Units	
Grommet Preparation	Pg. 7
Cable Installation Applications	Pg. 8
• Adapter Plates	
• SDX Cassette	
• Splicing	
• Copper	
• Patch Cord Installation	
Labeling	Pg. 10

EQUIPMENT OVERVIEW



1. Mounting Eyelets
2. Adhesive back wire management saddles
3. 6 fiber splice sleeve holder
4. Splice Sleeve Holder locator
5. Cable Lacing point
6. Door Plunger/grommet
7. Pass through knockout
8. Cable entrance grommet
9. Zero RU Mounting slots
10. Door mounting PEM
11. SDX Bulkhead Mounting point
12. Optional lock knockout blank
13. Din Rail Bracket mounting point
14. Patch Cord Management Saddle Mounting Point

Standard Accesories

Description	Image	Qty in Kit
Port Identification Label		1
Wire Management Saddles		2
5" Velcro		2
Grommets		2
#10 Wood Screw		4
Splice Sleeve Holder		4
Door Latch Plunger		2
Patch Cord Management Saddles		2

Optional Accesories

Lock and Key	5L000-KAL
Din Rail Mounting Kit	DNRAL-ACC
40mm Splice Sleeves (50 pk)	FSSSD-040
Set of 4 Magnets	41030-SMJ
ORU Mounting Bracket	5WMNB-ACC

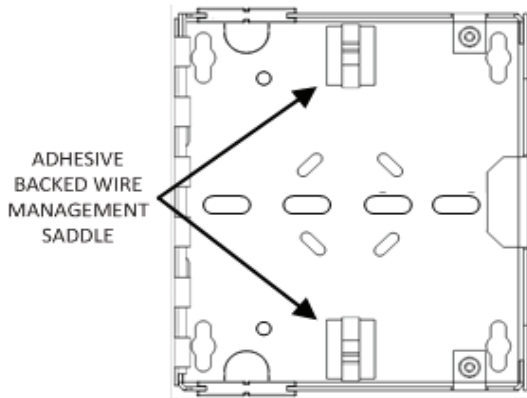
REQUIRED HARDWARE AND TOOLS

- Mounting screws, wall anchors, washers as appropriate
- Small Magnetic Torpedo level
- Powered drill or screw driver
- Scissors or safety blade utility knife
- #8 x 1/4" machine threaded screws (if stacking multiple enclosures)
- Double-sided Adhesive Tape *sold separately (if using the optional magnet kit)

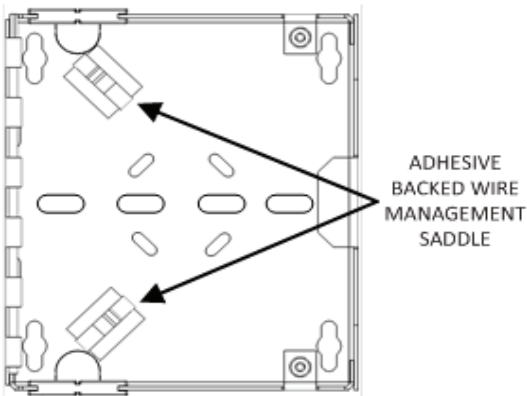
CONFIGURATIONS

There are three possible configurations using the mini enclosure. Adhesive Backed Wire Management Saddles and Splice Sleeve Holders should be placed as shown for each configuration.

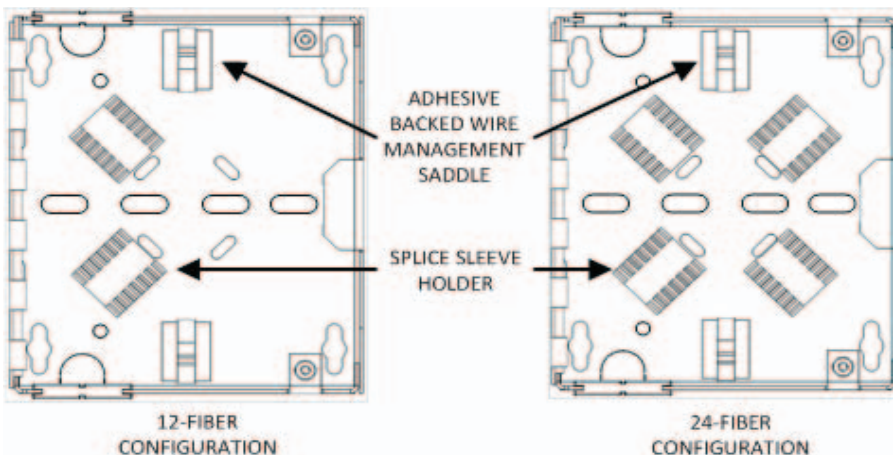
- 1) Field or Pre-terminated cabling used with SDX adapter plates



- 2) Use with pre-terminated MTP cabling and SDX cassettes



- 3) Pigtail splicing used with SDX adapter plates



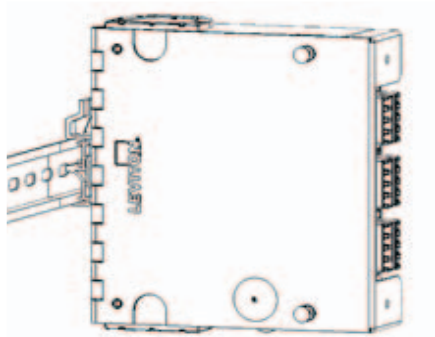
MOUNTING INSTRUCTIONS

WALL MOUNTING

- 1) Determine the location to mount the enclosure. Use the following considerations in selecting a mounting location:
 - a) Appropriate mounting base per applicable codes and Authority Having Jurisdiction (AHJ).
 - b) Space around the enclosure to open the door and route patch cables. Additional space consideration is required to open the door when stacking enclosures.
 - c) Adequate space above or below the enclosure to maintain industry standard bend radius compliance of all cables entering the enclosure.
- 2) Using a level, place the enclosure at the target mounting location and mark the four mounting hole positions.
- 3) Install the top two screws and verify the enclosure is level during final tightening of screws.
- 4) Install the bottom two screws.

DIN RAIL MOUNTING

Follow instructions provided with the DIN Rail Mounting Kit (DNRAL-ACC).



ZERO RU MOUNTING

RACK OR CABINET RAIL INSTALLATION (with Zero RU Mounting Bracket Kit #5WMNB-ACC)

- 1) Determine target location for mounting.
- 2) Determine inward or outward mounting bracket orientation.
- 3) Using #12-24 (or other appropriately sized) rack mounting screws, attach (1) mounting bracket to rack rail. (Figure 1).
- 4) Using provided #8 screws and washers provided in the mounting bracket kit, secure enclosure base to bracket. (Figure 2).

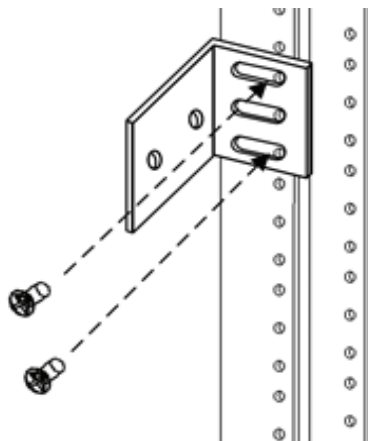


Figure 1

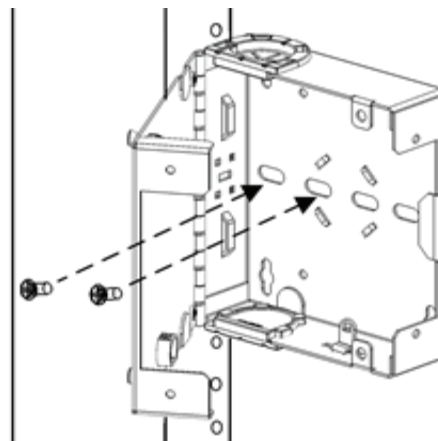


Figure 2

RACK OR CABINET RAIL INSTALLATION (with Set of 4 Magnet Kit #41030-SMJ)

- 1) Determine target location for mounting.
- 2) Attach double sided tape to each of the 4 magnets.
- 3) Attach the magnet assemblies to the locations as shown in Figure 3
- 4) Affix the enclosure to the target location.

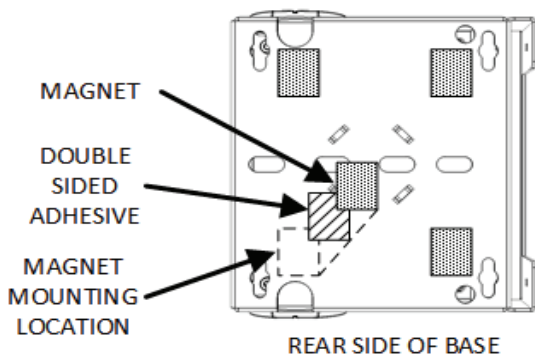


Figure 3

LADDER RACK INSTALLATION (with Zero RU Mounting Bracket Kit #5WMNB-ACC)

- 1) Determine target location for mounting.
- 2) Install one mounting bracket each at the two corners using the #8 screws and washers provided in the mounting bracket kit. (Figure 4)
- 3) Hang the assembled unit over the ladder rack side rail as shown in Figure 5.

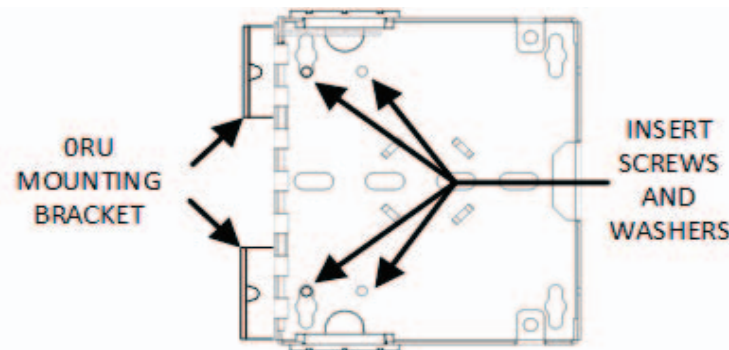


Figure 4

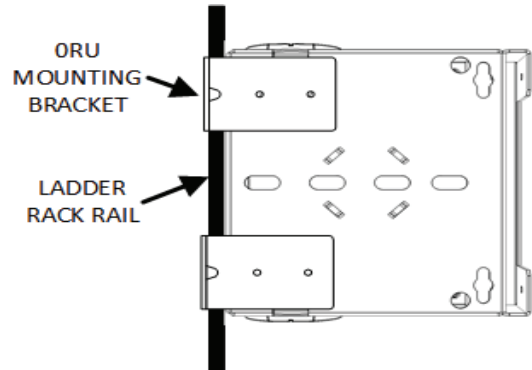
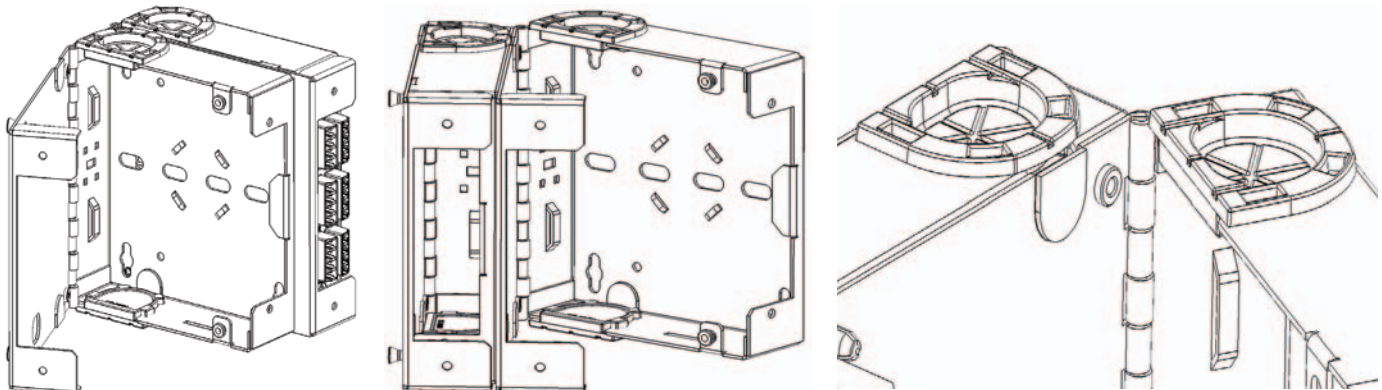


Figure 5

STACKING MULTIPLE UNITS

Up to three units can be joined and mounted together. Quantity (2) #8 x 1/4" machine thread screws (Not Provided) are required for stacking one enclosure to another. A maximum of three stacked Mini Enclosures is recommended.

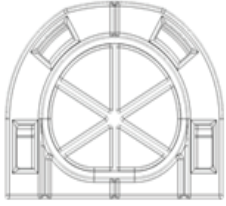
- 1) Determine target location for mounting.
- 2) If passing cable from one enclosure to another, remove the metal knock-out tabs on the door of the rear-most enclosure (Enclosure #1) and the base of the top enclosure (Enclosure #2) before mounting.
- 3) Install the first enclosure (Enclosure #1) to the wall in that target location.
- 4) Position the second enclosure directly over the first, positioning the door plungers of Enclosure #1 through the provided openings in the base of Enclosure #2.
- 5) Install #8 screws through the base of Enclosure #2 into the threaded receiving holes in the cover of Enclosure #1 and secure to hand tightened torque.



NOTE: Installation of Edge Guard protective material is recommended when routing cable from one stacked enclosure to another. Edge guard material should install to a thickness range of 0.113" to 0.130".

GROMMET PREPARATION AND USE

Cable Grommets are provided and designed for use at both trunk and patch cord entrance points to the enclosure.



There are several options in configuring the grommets. When patching, it is recommended to cut a channel at the front of the grommet to easily install patch cords. When routing trunks it may be desired to cut a channel at the rear of the grommet to allow for grommet removal for adding additional trunk cables. Grommet pass through material can either be slit to limit dust and water ingress or removed entirely. To configure a grommet, use the following cutting methods:

- 1) Determine required opening in cable entrance grommet
- 2) Determine whether slitting or removing material will be performed
- 3) Using a sharp-edged tool, cut the appropriate opening in using the scored marking lines as shown in Figure 6
- 4) Optional – cut a channel through the outer wall of the grommet for either trunk or patch cord routing.

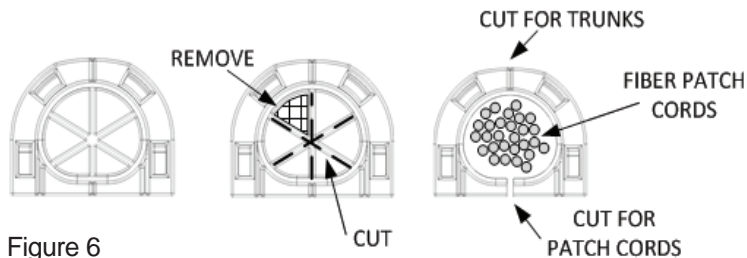


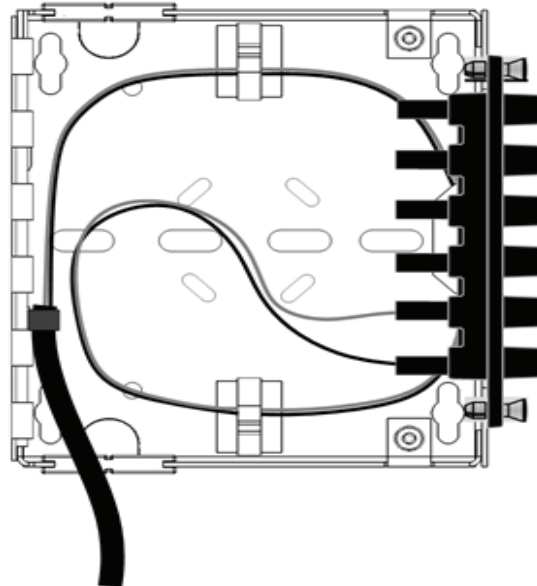
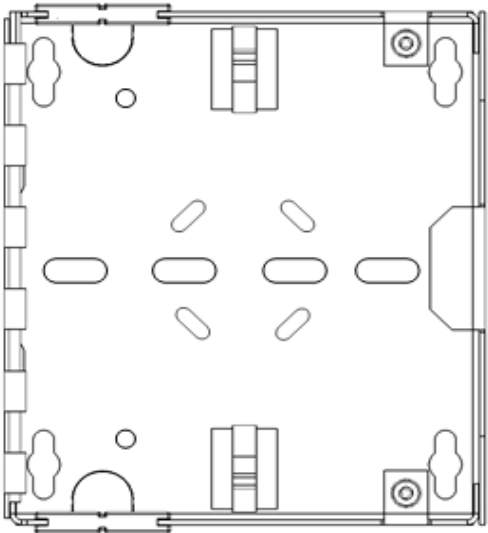
Figure 6

Cable description (based on 50% fill)	Diameter in inches	Diameter in MM	Qty per small grommet
Micro Data Center 12s Plenum	0.16	4.06	15
Micro Data Center 24s Plenum	0.18	4.57	12
Micro Data Center 48s Plenum	0.231	5.87	7
Micro Data Center 72s Plenum	0.275	6.99	5
Micro Data Center 144s Plenum	0.36	9.14	3
Trunks 12s Distribution/Loose Tube	0.18	4.57	12
Trunks 24s Distribution/Loose Tube	0.38	9.65	3
Trunks 48s Distribution/Loose Tube	0.38	9.65	3
Trunks 72s Distribution/Loose Tube	0.44	11.18	2
Trunks 144s Distribution/Loose Tube	0.69	17.53	1
Trunks 12s Armored - MDP	0.495	12.57	2
Trunks 24s Armored - MDP	0.495	12.57	2
Trunks 48s Armored - MDP	0.584	14.83	1
Trunks 72s Armored - MDP	0.594	15.09	1
Trunks 144s Armored - MDP	0.708	17.98	1
Trunks 12s Armored - All types	0.55	13.97	1
Trunks 24s Armored - All types	0.95	24.13	0
Trunks 48s Armored - All types	1.05	26.67	0
Trunks 72s Armored - All types	1.23	31.24	0
Trunks 144s Armored - All types	1.73	43.94	0
Generic UTP Copper Cat 5e	0.185	4.70	11
Generic UTP Copper Cat 6	0.23	5.84	7
Generic UTP Copper Cat 6A	0.33	8.38	4

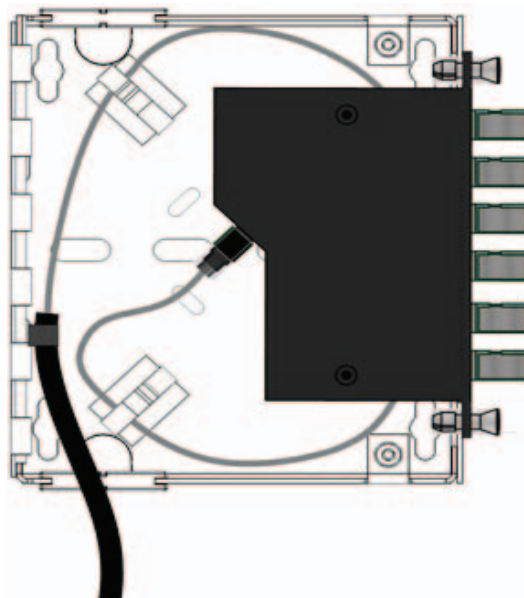
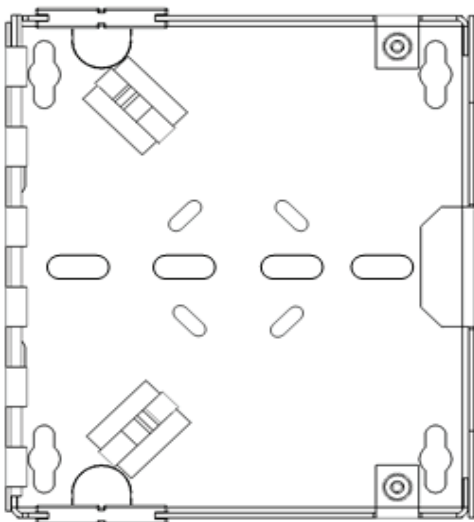
CABLE INSTALLATION

- 1) Feed incoming cable(s) through the grommet opening.
- 2) Remove required outer cable jacket leaving jacket at the closest lance point.
- 3) Secure the cable to the lance point with Velcro or nylon tie wraps as appropriate.
- 4) Using the cable management saddles, route the breakout fiber legs to the patching or termination point as shown in the configuration drawings below:

ROUTING FOR BULK CABLE – FIELD TERMINATION

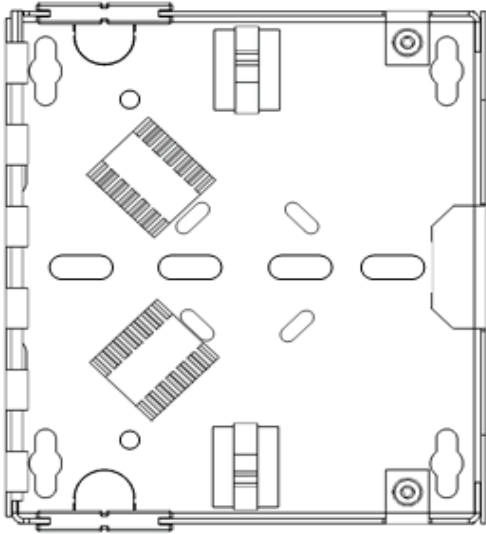


ROUTING FOR PRE-TERMINATED CABLING

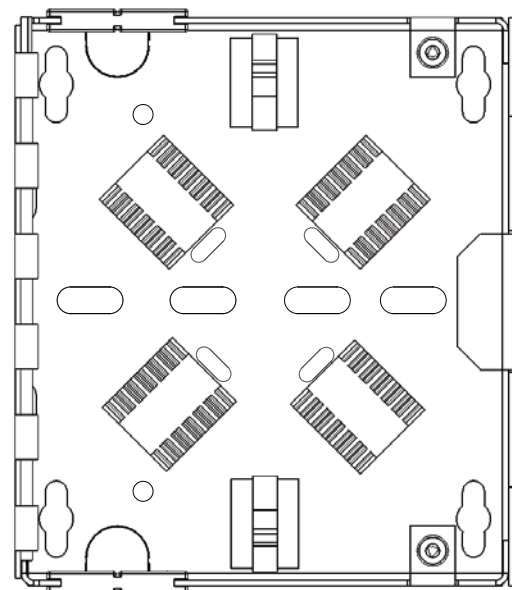
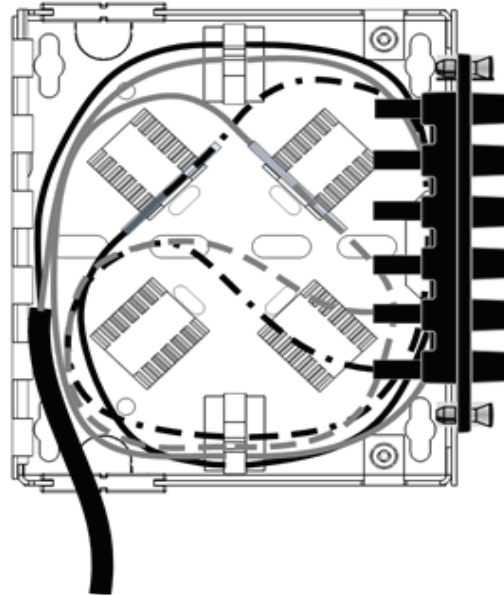


ROUTING FOR SPLICE TERMINATION

NOTE: Maximum splice sleeve length is 40 mm. The recommended part number is FSSSD-040.



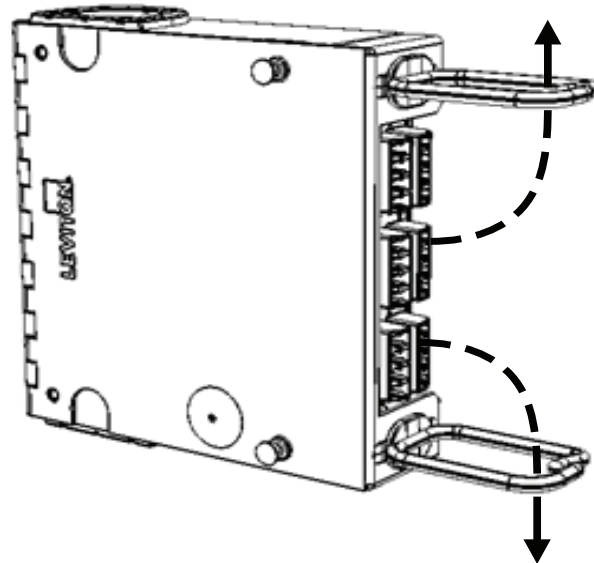
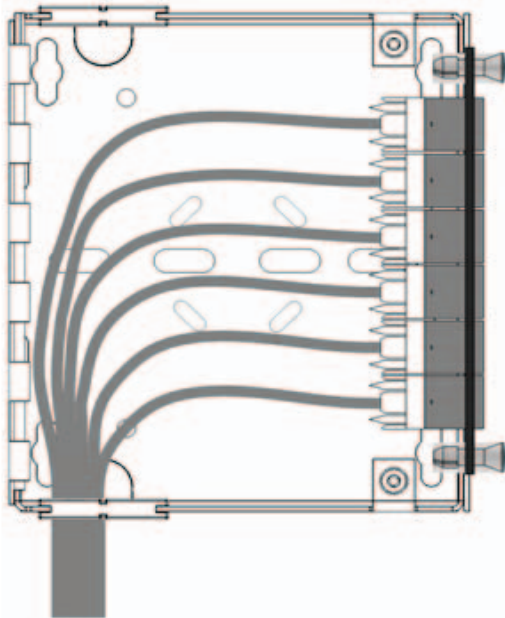
12-Fiber Splicing



24-Fiber Splicing

ROUTING FOR COPPER APPLICATIONS

PATCH CORD INSTALLATION



LABELING

A Port Identification Label is provided with each Wall Mount Enclosure. The label(s) should be affixed to the inside of the patch bay door. Labeling within the slot position cells can be achieved with printed labels or via excel based spreadsheets available via download at www.leviton.com.

LEVITON.COM -
TECH SUPPORT: 800.824.3005 **LEVITON**

TO: _____
FROM: _____
SERVING: _____

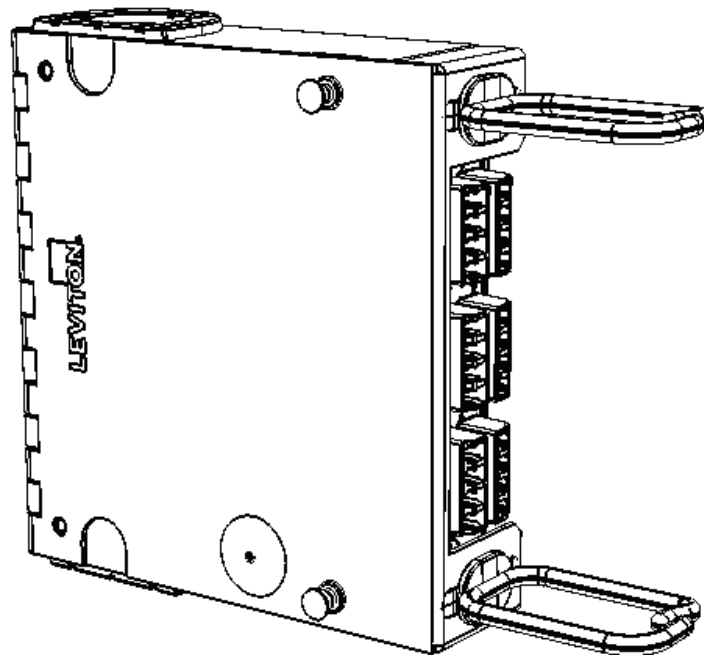
Label Printing Organization by Fiber Adapter Type							
Vertical Orientation							
Adapter	Duplex SC (3 pack)	Duplex SC (6 pack)	Duplex LC (6 pack)	Quad LC (6 pack)	ST/FC (6 pack)	ST/FC (8 pack)	
No. of Ports	6	12	12	24	6	8	
	Number Scheme						
	1	1-2	3-4	1-2	1-2	5-6	1
	2			3-4	3-4	7-8	2
	3			5-6	9-10	13-14	3
	4	5-6	7-8	7-8	11-12	15-16	4
	5			9-10	17-18	21-22	5
	6	9-10	11-12	11-12	19-20	23-24	6
							8

UNIVERSAL LABELING DEVICES

- | | |
|---|---|
| <p>Vertical orientation</p> <ul style="list-style-type: none"> • Use 3/8" or 3/4" label tape, depending on adapter plate • Total label length = 2 3/4" • Panel section is 3/4" W x 2 3/4" H | <p>Horizontal orientation</p> <ul style="list-style-type: none"> • Use 3/8" or 3/4" label tape, depending on adapter plate • Total label length = 4" • Panel section is 3/4" H x 4" L |
|---|---|

NOTE: Ensure that the label surface area is clean of dirt, oil, and debris. Recommend use of isopropyl alcohol or a simple soap and water solution when wiping down surface area.

Mode d'emploi - Mini-boîtier mural OPT-X^{MD}



Les brevets couvrant ce produit, le cas échéant, peuvent être trouvés sur Leviton.com/patents.

CONSIGNES DE SÉCURITÉ EN PRÉSENCE DE CONNECTEURS OPTIQUES

CONSIGNES DE SÉCURITÉ

- On doit toujours porter des lunettes de sécurité.
- POUR ÉVITER TOUTE BLESSURE, ne regardez jamais directement une source de lumière laser, une source ponctuelle vers les yeux d'une personne ou une source ponctuelle vers des surfaces réfléchissantes.
- L'isopropanol est inflammable et peut entraîner des irritations oculaires. S'il entre en contact avec les yeux, les rincer à l'eau pendant au moins 15 minutes. En présence de ce composé, il faut toujours s'assurer que la ventilation est adéquate. Consulter un médecin sans délai en cas d'ingestion.
- Lorsqu'on effectue des raccordements optiques, il faut toujours couper la source laser ou la déconnecter complètement.
- On doit toujours éliminer les débris de fibre de la manière prescrite, en utilisant de préférence des languettes adhésives.
- Il ne faut pas mettre d'aliments ou de boissons à proximité de l'aire de travail.
- On doit se laver le visage et les mains en profondeur après avoir effectué des terminaisons optiques.
- Il faut soigneusement retirer tous les débris de fibre accrochés aux vêtements ou laissés dans l'aire de travail, en les éliminant de la manière prescrite.

CONSEILS ET RECOMMANDATIONS

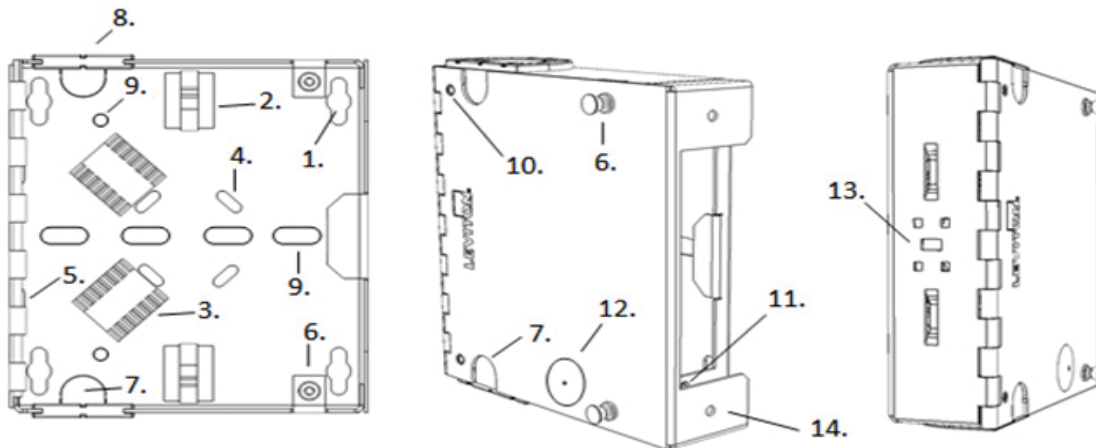
- Au moyen d'isopropanol, nettoyer en profondeur les fibres et la gaine afin d'en retirer toute trace de poussière, d'huile ou de débris.
- Ne jamais déposer les capuchons de virole sur une surface sale ou poussiéreuse.
- Toujours employer les outils ou accessoires appropriés pour effectuer les terminaisons optiques et nettoyer les pointes de connecteur.

GUIDE DE DÉMARRAGE RAPIDE

Les instructions suivantes vous aideront à installer rapidement votre enceinte murale Mini Leviton OPT-X^{MD} pour votre L'armoire ou le rack. Pour des informations détaillées sur chaque étape, allez au numéro de page ci-dessous.





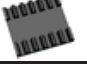


Consignes de sécurité	Pg. 12
Guide de démarrage rapide	Pg. 12
Survol des composants	Pg. 13
Accessoires standards	Pg. 13
Accessoires optionnels	Pg. 13
Quincaillerie et outils requis	Pg. 14
Configurations	Pg. 14
• Plaquettes d'adaptateurs	
• Cassettes SDX	
• Fibres de couplage	
Fixation	Pg. 15
• Fixation murale	
• Fixation sur rail DIN	
• Fixation « OUB »	
• Fixation sur un chemin de câbles	
• Empilage de plusieurs boîtiers	
Préparation et mise en place des anneaux passe-câbles Applications	Pg. 17
Passage des câbles	Pg. 18
• Plaquettes d'adaptateurs	
• Cassettes SDX	
• Fibres de couplage	
• Câbles de cuivre	
• Installation du cordon de raccordement	
Étiquetage	Pg. 20

SURVOL DES COMPOSANTS



1. Œillet de fixation
2. Étrier de câblage arrière (adhésif)
3. Porte-manchons d'épissure (six fibres)
4. Guide pour le porte-manchons d'épissure
5. Point de laçage
6. Rivet d'empilage (sur le couvercle)
7. Débouchure passe-câbles
8. Anneau passe-câbles
9. Fente de fixation (0UB)
10. Fixation PEM
11. Point de fixation des cassettes SDX
12. Débouchure de verrou optionnel
13. Point de fixation sur rail DIN
14. Gestion du cordon de raccordement

ACCESSOIRES STANDARDS

Description	Image	Qté comprise
Étiquette auto-adhésive		1
Étriers de câblage		2
Bandes Velcro de 127 mm		2
Anneaux passe-câbles		2
Vis à bois no 10		4
Porte-manchons d'épissure		4
Rivets d'empilage		2
Cordon de raccordement Selles de direction		2

ACCESSOIRES OPTIONNELS

Verrou et clé	5L000-KAL
Trousse de fixation sur rail DIN	DNRAL-ACC
Manchons d'épissure de 40 mm (x50)	FSSSD-040
Jeu de quatre aimants	41030-SMJ
Support de fixation « 0UB »	5WMNB-ACC

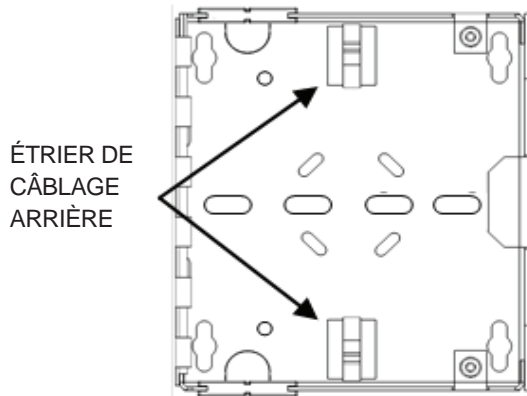
QUINCAILLERIE ET OUTILS REQUIS

- Vis de fixation, ancrages muraux et rondelles au besoin
- Petit niveau magnétique
- Perceuse ou tournevis
- Ciseaux ou couteau universel à lame rétractable
- Vis à métaux no 8 de 1/4 po (pour l'empilage de boîtiers)
- Ruban adhésif à deux faces* vendu séparément (pour le jeu d'aimants)

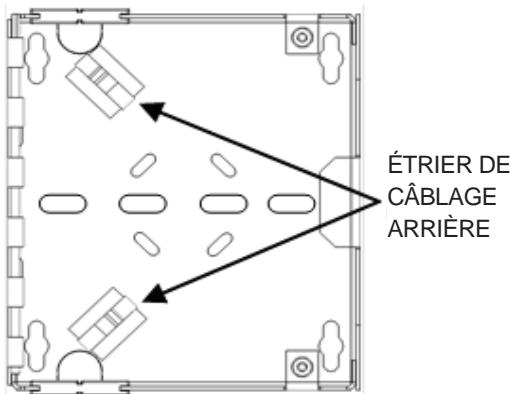
CONFIGURATIONS

Il y a trois manières d'utiliser ce mini boîtier. Les étriers de gestion et les porte-manchons d'épissure devraient être placés de la manière indiquer pour chacune des configurations possibles.

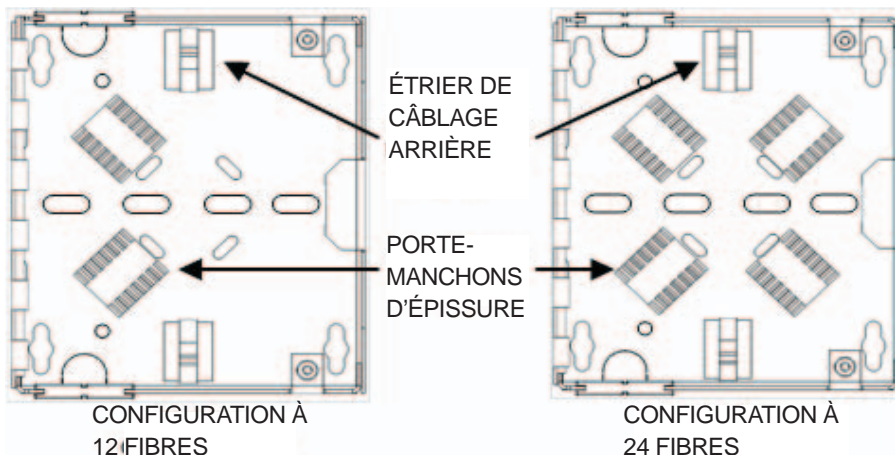
- 1) Câblage connectorisé en usine ou sur le terrain et plaquettes d'adaptateurs



- 2) Câblage MTP connectorisé en usine et cassettes SDX



- 3) Fibres de couplage et plaquettes d'adaptateurs

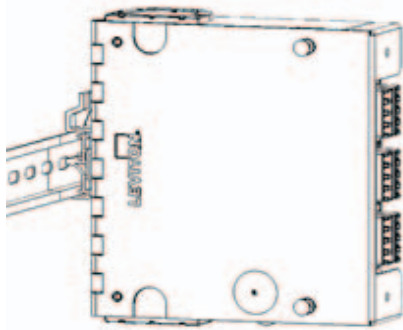


FIXATION MURALE

- 1) Choisir un emplacement pour le boîtier en tenant compte des considérations suivantes :
 - a) la surface de fixation doit être conforme aux exigences des codes et autorités en la matière;
 - b) il doit y avoir suffisamment d'espace autour du boîtier pour ouvrir le couvercle et acheminer le câblage (cet espace doit être d'autant plus grand si on empile des boîtiers);
 - c) il doit y avoir suffisamment d'espace au-dessus et en dessous du boîtier de façon à respecter les rayons de courbure de tous les câbles entrants.
- 2) Au moyen d'un niveau, poser le boîtier à l'endroit choisi et marquer sur la surface l'emplacement des quatre trous de fixation.
- 3) Insérer les deux vis supérieures en veillant à nouveau que le boîtier soit bien droit avant de les serrer complètement.
- 4) Insérer et serrer les deux vis inférieures.

FIXATION SUR RAIL DIN

Suivre les directives qui accompagnent la trousse de fixation DNRAL-ACC.



FIXATION « OUB »

FIXATION DANS UN BÂTI OU UNE ARMOIRE (avec un support « OUB » 5WMNB-ACC)

- 1) Déterminer l'emplacement du boîtier.
- 2) Décider si le support sera orienté vers l'intérieur ou l'extérieur.
- 3) Au moyen de vis no 12-24 (ou d'une autre grosseur convenant à l'installation), fixer le support à un rail du bâti ou de l'armoire. (Figure 1)
- 4) Au moyen des rondelles et des vis no 8 fournies avec le support, fixer la base du boîtier à ce dernier. (Figure 2)

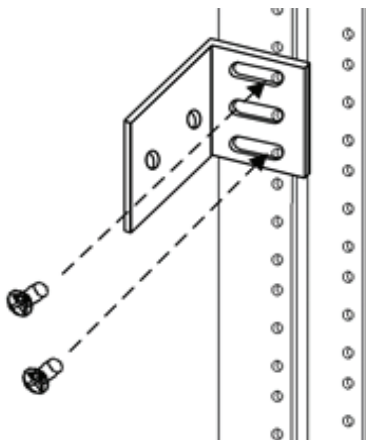


Figure 1

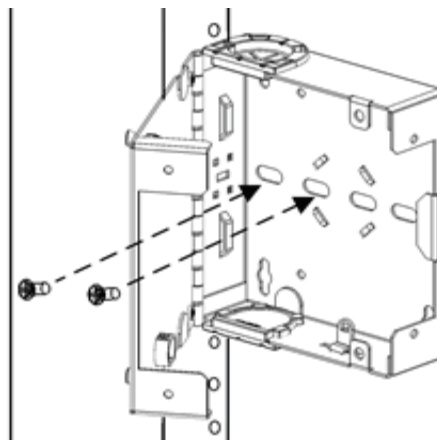


Figure 2

FIXATION DANS UN BÂTI OU UNE ARMOIRE (Avec jeu de 4 aimants #41030-SMJ)

- 1) Déterminez l'emplacement cible pour le montage.
- 2) Fixez le ruban adhésif double face à chacun des 4 aimants.
- 3) Fixez les ensembles magnétiques aux endroits indiqués à la Figure 3
- 4) Affixe l'enceinte à l'emplacement cible.

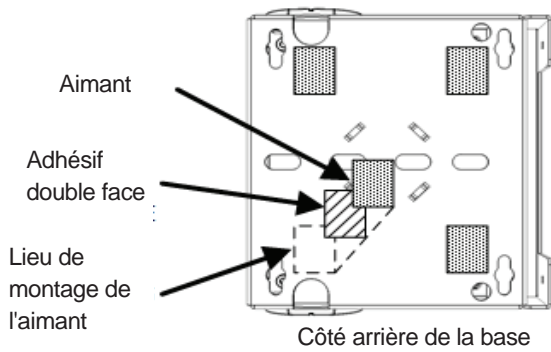


Figure 3

INSTALLATION DE L'ÉCHELLE (Avec Zero RU Kit de support de montage #5WMNB-ACC)

- 1) Déterminer l'emplacement du boîtier.
- 2) Installer un support aux deux coins du boîtier au moyen des rondelles et des vis no 8 fournies avec ce premier. (Figure 4)
- 3) Suspendre l'assemblage de la manière illustrée à la Figure 5.

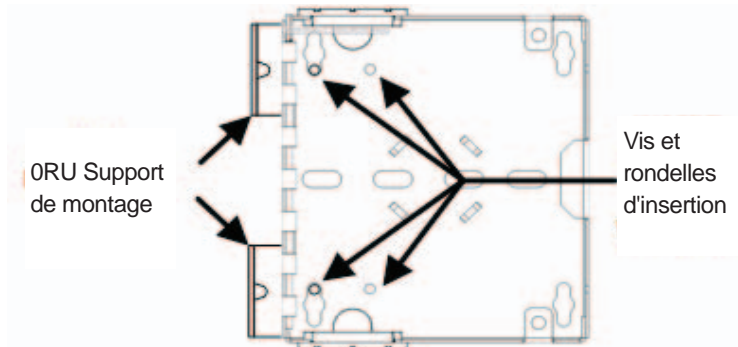


Figure 4

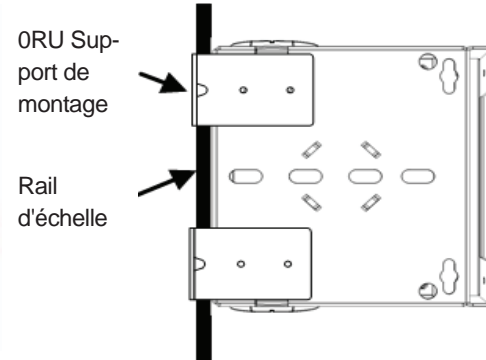
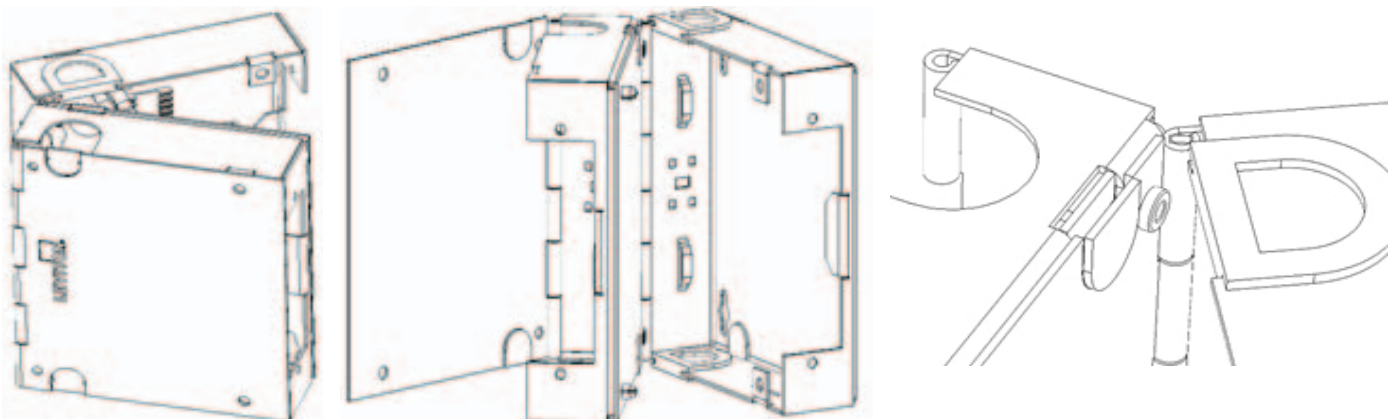


Figure 5

EMPLIAGE DE PLUSIEURS BOÎTIERS

Il est possible d'assembler et de fixer ensemble jusqu'à trois boîtiers (maximum recommandé). Deux vis no 8 de 1/4 po (non fournies) sont requises pour chaque boîtier ainsi empilé.

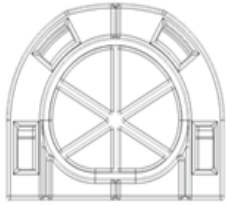
- 1) Déterminer l'emplacement des boîtiers.
- 2) Si des câbles doivent passer d'un boîtier à l'autre, retirer les débouchures du couvercle du premier (celui qui se trouvera à l'arrière, fixé au mur) et de la base du deuxième (celui qui se trouvera au-dessus du premier) avant de procéder à l'assemblage.
- 3) Fixer le premier boîtier au mur à l'emplacement voulu.
- 4) Poser le deuxième boîtier au-dessus en alignant ses ouvertures sur les rivets du premier.
- 5) Insérer des vis no 8 dans la base du deuxième boîtier et les trous filetés du couvercle du premier, et les serrer à la main.



REMARQUE : on recommande l'utilisation dans les débouchures d'un matériau apte à protéger les câbles qui passent d'un boîtier empilé à un autre. Ce matériau devrait avoir une épaisseur de 0,113 à 0,130 po (2,870 à 3,302 mm).

PRÉPARATION ET MISE EN PLACE DES ANNEAUX PASSE-CÂBLES

Les anneaux passe-câbles fournis sont conçus pour être installés aux points d'entrée tant des faisceaux que des cordons de connexion dans chaque boîtier.



On peut configurer les anneaux de diverses façons. On recommande de découper un canal à l'avant de ces derniers pour faciliter le passage des cordons. Pour les faisceaux, il pourrait être préférable de découper un canal à l'arrière de l'anneau, afin de pouvoir en retirer des sections en cas d'ajout de nouveaux câbles. Le matériau de traverse des anneaux peut être simplement fendu, pour limiter la pénétration d'eau entrée et de particules, ou encore être retiré complètement. Pour adapter un anneau à l'usage qu'on en fera, il faut procéder comme suit :

- 1) Déterminer l'ouverture requise pour l'entrée des cordons ou des câbles.
- 2) Déterminer s'il est préférable de fendre le matériau de traverse ou de le retirer au complet.
- 3) Au moyen d'un outil tranchant, découper l'ouverture requise en suivant les lignes d'incision, de la manière illustrée aux Figure 6
- 4) Facultatif : découper un canal dans la paroi extérieure de l'anneau pour faciliter le passage du faisceau ou des cordons de connexion.

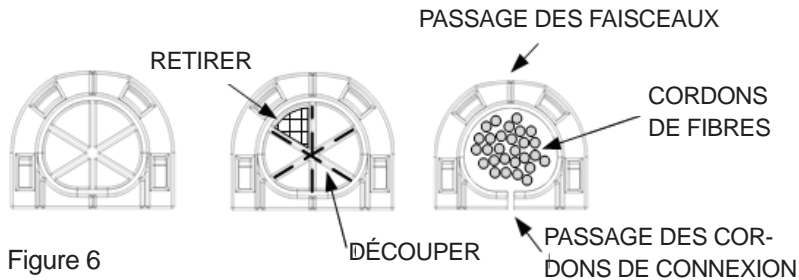


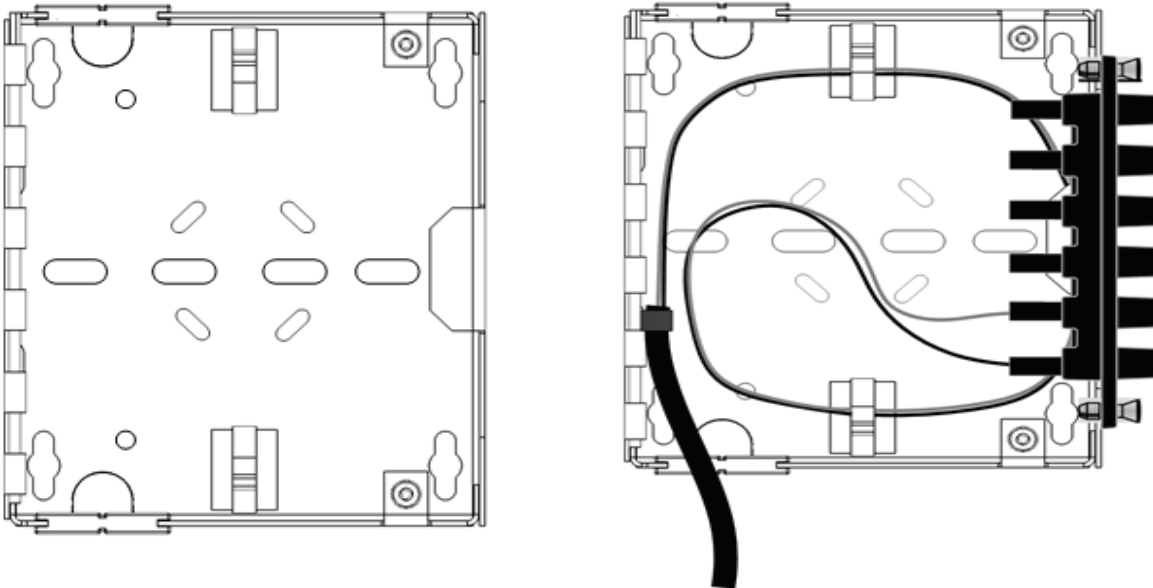
Figure 6

Type de câble (remplissage de 50 %)	Diamètre en pouces	Diamètre en millimètres	Qté par petit anneau
MDP (12x)	0,16	4,06	15
MDP (24x)	0,18	4,57	12
MDP (48x)	0,231	5,87	7
MDP (72x)	0,275	6,99	5
MDP (144x)	0,36	9,14	3
Artères de répartition à structure libre (12x)	0,18	4,57	12
Artères de répartition à structure libre (24x)	0,38	9,65	3
Artères de répartition à structure libre (48x)	0,38	9,65	3
Artères de répartition à structure libre (72x)	0,44	11,18	2
Artères de répartition à structure libre (144x)	0,69	17,53	1
Artères MDP blindées (12x)	0,495	12,57	2
Artères MDP blindées (24x)	0,495	12,57	2
Artères MDP blindées (48x)	0,584	14,83	1
Artères MDP blindées (72x)	0,594	15,09	1
Artères MDP blindées (144x)	0,708	17,98	1
Artères blindées de tous types (12x)	0,55	13,97	1
Artères blindées de tous types (24x)	0,95	24,13	0
Artères blindées de tous types (48x)	1,05	26,67	0
Artères blindées de tous types (72x)	1,23	31,24	0
Artères blindées de tous types (144x)	1,73	43,94	0
Cuivre UTP d'usage général (cat. 5e)	0,185	4,70	11
Cuivre UTP d'usage général (cat. 6)	0,23	5,84	7
Cuivre UTP d'usage général (cat. 6A)	0,33	8,38	4

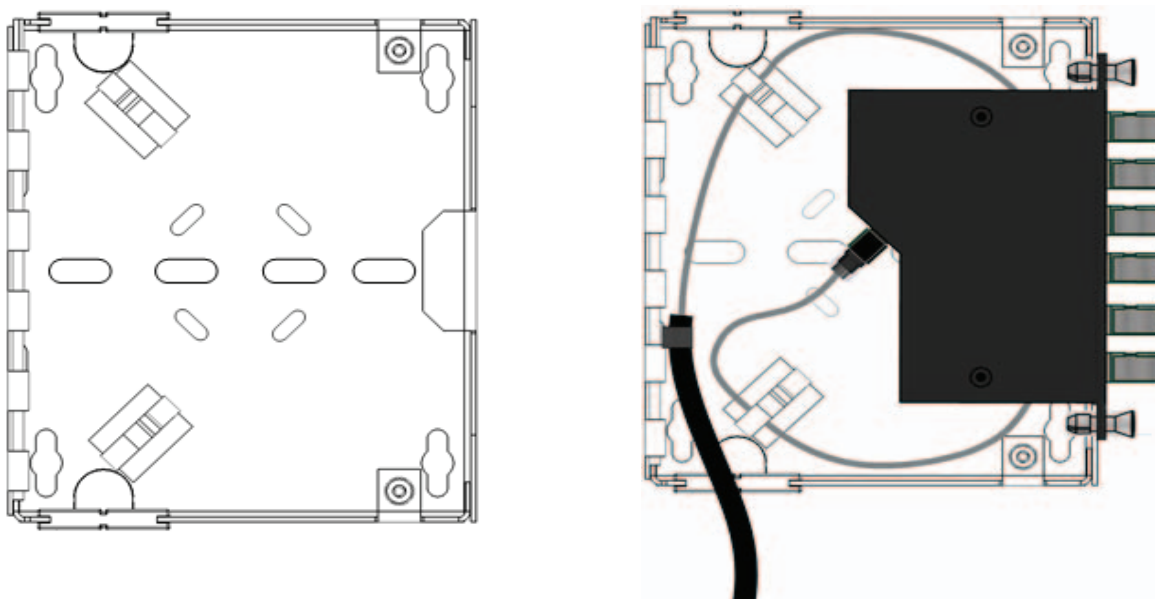
PASSAGE DES CÂBLES

- 1) Faire entrer les câbles par l'ouverture d'un anneau.
- 2) Retirer la gaine extérieure des câbles jusqu'au point de laçage le plus près.
- 3) Assujettir les câbles au point de laçage au moyen de bandes Velcro ou d'attaches en nylon, selon le cas.
- 4) Utiliser les étriers de gestion pour acheminer les fibres réparties vers leur point de connexion ou de terminaison, de la manière illustrée sur les dessins ci-dessous.

PASSAGE DE CÂBLES CONNECTORISÉS SUR LE TERRAIN (plaquettes d'adaptateurs)

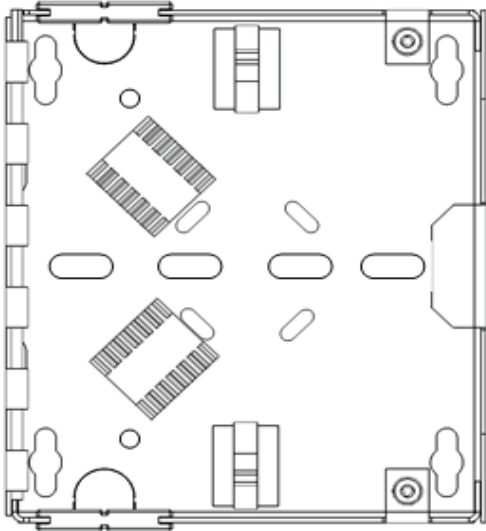


PASSAGE DE CÂBLES CONNECTORISÉS EN USINE (cassettes SDX)

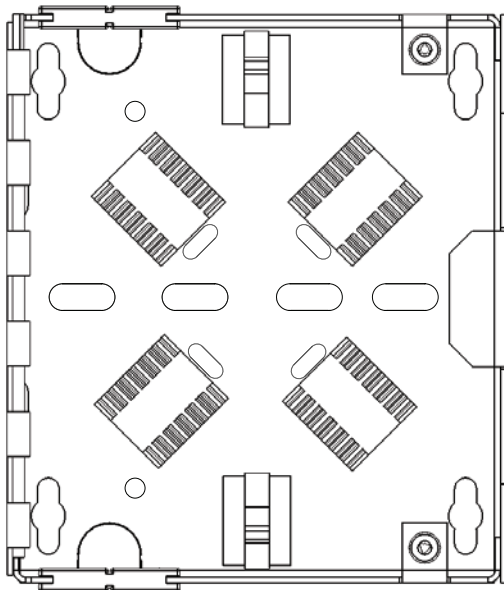
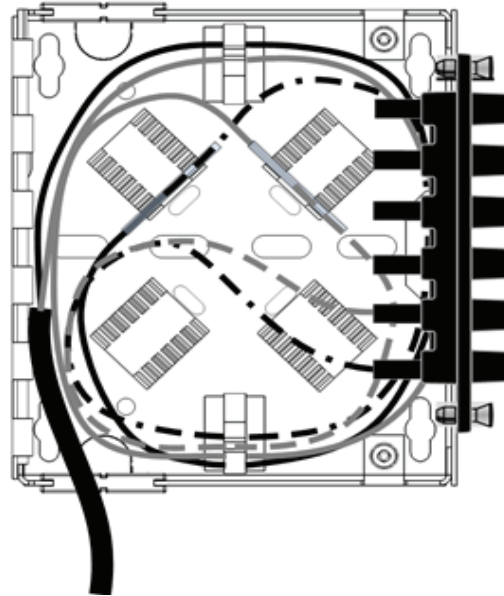


PASSAGE DE CÂBLES À ÉPISSER (fibres de couplage)

REMARQUE : les manchons d'épissure ne doivent pas être plus longs que 40 mm. On recommande d'utiliser le modèle FSSSD-040.



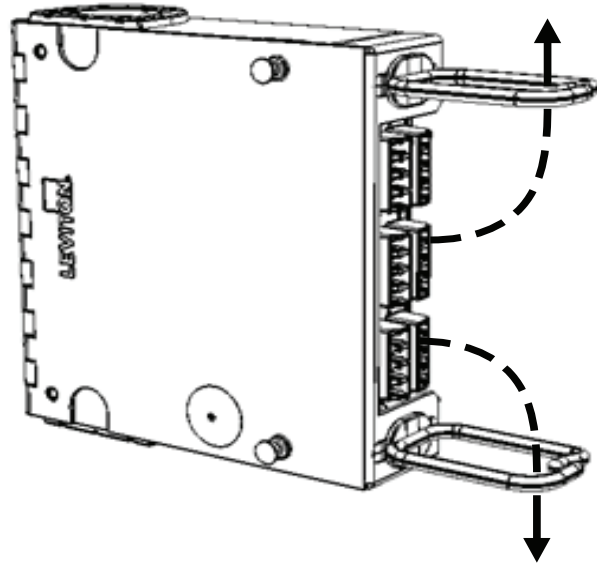
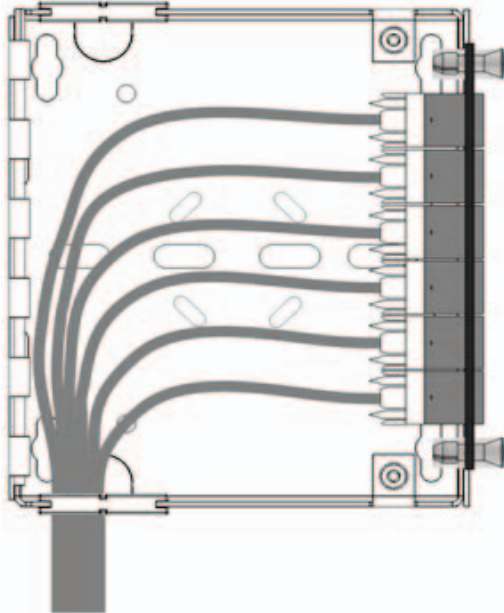
Douze (12) fibres



Vingt-quatre (24) fibres

PASSAGE DE CÂBLES DE CUIVRE

INSTALLATION DE CORDONS DE REMPLACEMENT



ÉTIQUETAGE

Des étiquettes d'identification de ports sont fournies avec chaque boîtier mural. Elles devraient être apposées à l'intérieur du couvercle. Pour nommer chacun des ports, on peut se servir d'une imprimante, ou encore de tableaux Excel pouvant être téléchargés au www.leviton.com.

Impression des étiquettes par type d'adaptateur Orientation verticale							
Adaptateur	SC doubles (3)	SC doubles (6)	LC doubles (6)	LC quadruples (6)	ST/FC (6)	ST/FC (8)	
Nbre de ports	6	12	12	24	6	8	
	Numérotage						
1	1-2	3-4	1-2	1-2 3-4	5-6 7-8	1	1
2			3-4				2
3	5-6	7-8	5-6	9-10 11-12	13-14 15-16	3	4
4			7-8				4
5	9-10	11-12	9-10	17-18 19-20	21-22 23-24	5	7
6			11-12				6
							8

REMARQUE : il faut s'assurer que les surfaces d'étiquetage sont propres et exemptes de saleté, d'huile ou de débris. On recommande l'utilisation d'isopropanol ou d'une solution de savon ordinaire pour essuyer ces surfaces.

NORMES D'ÉTIQUETAGE

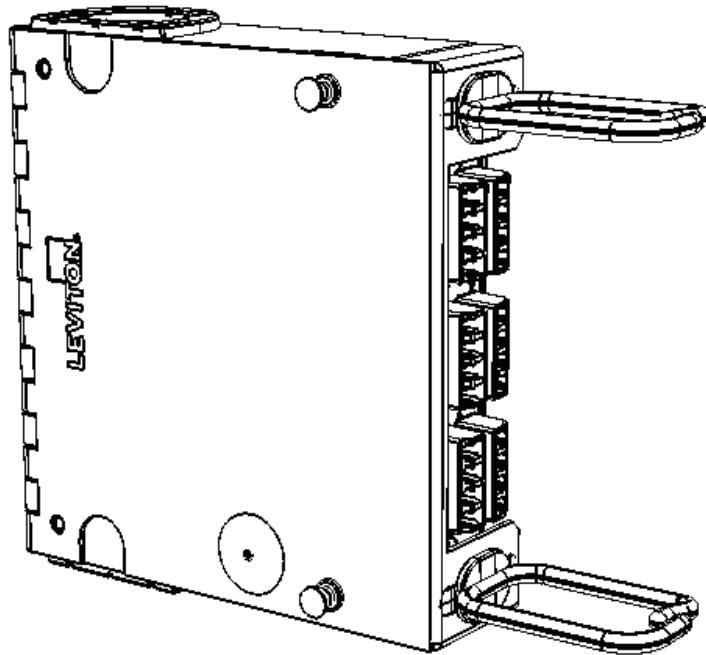
Orientation verticale

- Ruban d'étiquetage de 3/8 ou de 3/4 po (9,53 ou 19,05 mm), selon les adaptateurs utilisés.
- Longueur totale de 2 3/4 po (69,85 mm)
- Chaque section de panneau mesure 3/4 po ou 19,05 mm (larg.) sur 2 3/4 po ou 69,85 mm (haut.)

Orientation horizontale

- Ruban d'étiquetage de 3/8 ou de 3/4 po (9,53 ou 19,05 mm), selon les adaptateurs utilisés.
- Longueur totale de 4 po (101,6 mm)
- Chaque section de panneau mesure 3/4 po ou 19,05 mm (haut.) sur 4 po ou 101,6 mm (long.)

Instrucciones de uso - OPT-X^{MR} Mini Wallmount Enclosure



ADVERTENCIAS DE SEGURIDAD DEL CONECTOR DE FIBRA

INFORMACIÓN DE SEGURIDAD

- Siempre use gafas de seguridad.
- PARA EVITAR LESIONES, nunca mire directamente a una fuente de luz láser, apunte la fuente a los ojos de una persona o apunte la fuente a superficies reflectantes.
- El alcohol isopropílico es inflamable y puede causar irritación en los ojos. En caso de contacto con los ojos, enjuague con agua durante al menos 15 minutos. Cuando use alcohol isopropílico, asegúrese siempre de niveles adecuados de ventilación. En caso de ingestión, consultar a un médico inmediatamente.
- Cuando trabaje en un enlace de fibra, apague siempre la fuente láser o desconéctela completamente.
- Siempre deseche los restos de fibra correctamente, preferiblemente con lengüetas pegajosas.
- No coloque alimentos o bebidas cerca del área de trabajo.
- Lavar bien el rostro y las manos después de terminar la fibra.
- Retire con cuidado todos los residuos de fibra que puedan haber quedado pegados a la ropa, o dejados en el área de trabajo, y deshágase de ellos adecuadamente.

CONSEJOS Y RECOMENDACIONES

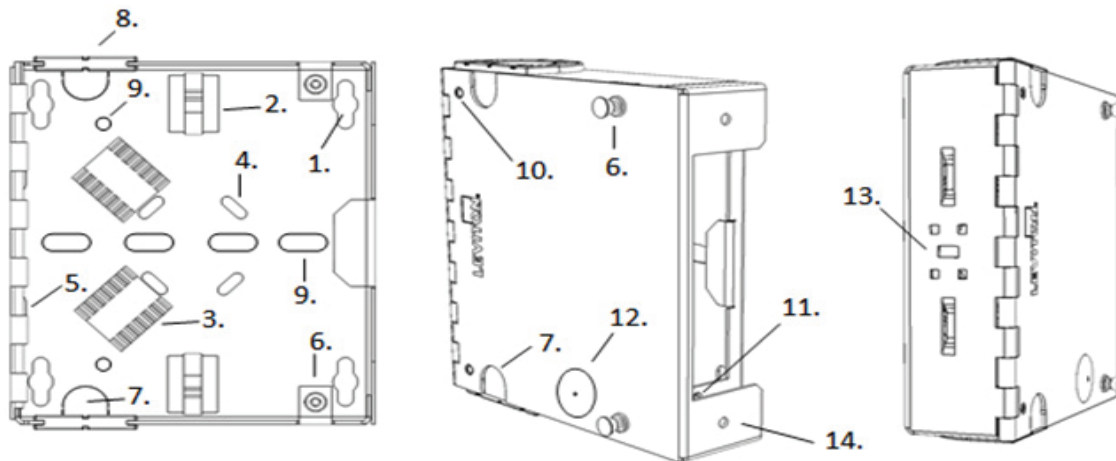
- Usando alcohol isopropílico, limpie completamente la fibra expuesta y el tampón asegurando que ambos estén libres de polvo, aceite y escombros.
- No coloque cubiertas de polvo en una superficie sucia o polvorienta.
- Utilice siempre herramientas y / o accesorios adecuados para terminar las fibras y limpiar las puntas del conector.

GUÍA DE INICIO RÁPIDO

Las siguientes instrucciones le ayudarán a instalar rápidamente su recinto de montaje en pared Mini OPT-X^{MR} de Leviton El gabinete o el estante del equipo. Para obtener información detallada sobre cada paso, vaya al número de página que aparece a continuación.

Instrucciones de seguridad	Pg. 22
Guía de inicio rápido	Pg. 22
Guía del equipo	Pg. 23
Accesorios estándar	Pg. 23
Números de partes opcionales	Pg. 23
Equipos y herramientas necesarias	Pg. 24
Configuraciones	Pg. 24
• Placas adaptadoras	
• Casete SDX	
• Empalme	
Montaje	Pg. 25
• Placa de pared	
• Riel DIN	
• Zero RU	
• Montaje horizontal	
• Montaje de unidades múltiples	
Preparación y uso del ojal	Pg. 27
Instalación del cable	Pg. 28
• Placas adaptadoras	
• Casete SDX	
• Empalme	
• Cobre	
• Instalación del Cordón de Interconexión	
Etiquetado	Pg. 30

DESCRIPCIÓN DEL EQUIPO



1. Ojales de montaje
2. Sillines adhesivos de manejo de cableado posterior
3. 6 sujetadores de manga de empalme de fibra
4. Ubicación del sujetador de la manga de empalme
5. Punto de enlace del cable
6. Embolo/ojal de la puerta
7. Orificio ciego de pase
8. Ojal de entrada del cable
9. Ranuras de montaje Zero RU
10. Montaje de la puerta PEM
11. Punto de montaje del cabezal SDX
12. Orificio ciego en blanco de bloqueo opcional
13. Punto de montaje del soporte del riel DIN
14. Punto de Montaje del Soporte del Organizador del Cordón de Interconexión

ACCESORIOS ESTÁNDAR

Descripción	Imagen	Cantidad en el kit
Identificación del Puerto Label		1
Sillines de control de alambre		2
Velcro de 5 "		2
Ojales		2
Tornillo de madera #10		4
Sujetador de la manga de empalme		4
Pistón del cierre de la puerta		2
Soportes del Organizador del Cordón de Interconexión		2

ACCESORIOS OPCIONALES

Candado y llave	5L000-KAL
Juego de montaje de la riel DIN	DNRAL-ACC
Manguitos de empalme de 40 mm (50 pk)	FSSSD-040
Conjunto de 4 imanes	41030-SMJ
Soporte de Montaje 0RU	5WMNB-ACC

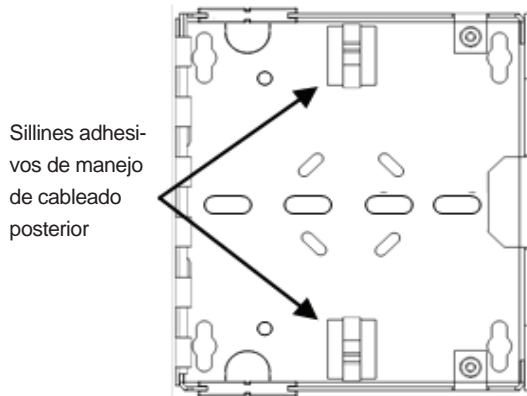
EQUIPOS Y HERRAMIENTAS NECESARIAS

- Tornillos de montaje, tarugos de pared, arandelas según corresponda
- Nivel de torpedo magnético pequeño
- Taladro o destornillador eléctrico
- Tijeras o cuchilla con cuchillas seguras
- Tornillos de rosca # 8 x ¼" (si colocan varias cajas)
- Double-sided Adhesive Tape *sold separately (if using the optional magnet kit)

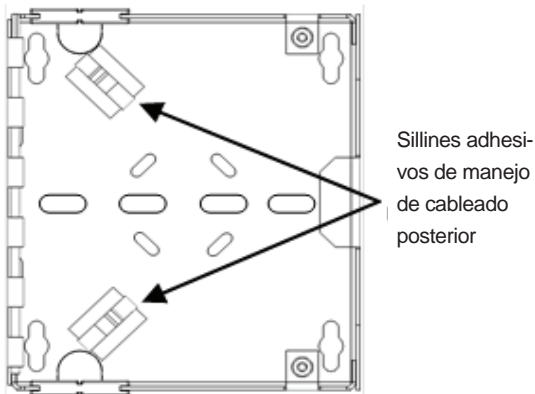
CONFIGURACIONES

Existen tres posibles configuraciones usando la mini caja. Los sujetadores de manejo de los conductores con respaldo adhesivo y los sujetadores de la manga de empalme deben ser colocados como se muestra para cada configuración.

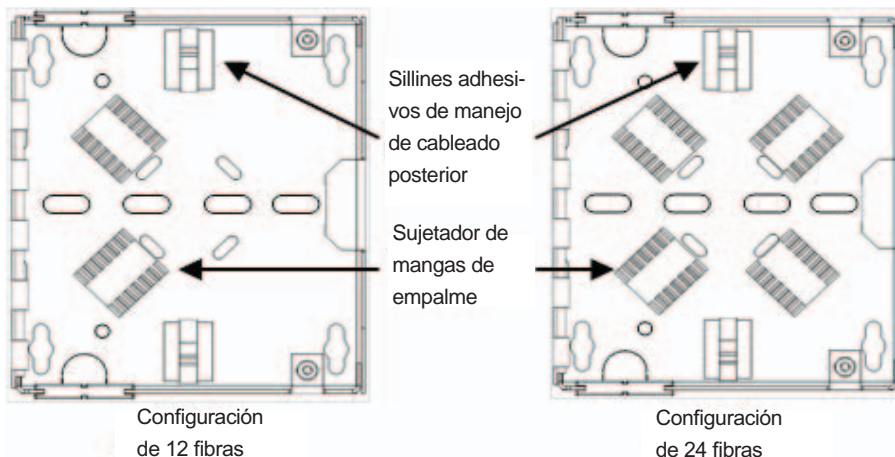
1) Cableado o campo preterminado usando placas adaptadoras



2) Use con cableado preterminado MTP y casetes SDX



3) Empalme usado con placas adaptadoras



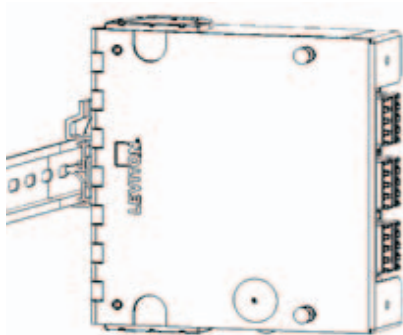
INSTRUCCIONES DE MONTAJE

MONTAJE EN LA PARED

- 1) Determine el lugar para montar la caja. Use las siguientes consideraciones al seleccionar el lugar de montaje:
 - a) Base de montaje apropiado según los códigos aplicables y la Jurisdicción que tiene Autoridad (AHJ)
 - b) Espacio alrededor de la caja para abrir la puerta y guiar los cables de conexión. Es necesario considerar espacio adicional para abrir la puerta cuando se ponen cajas
 - c) Espacio adecuado por encima o por debajo de la caja para cumplir con los estándares del radio de curvatura de la industria de todos los cables que entran a la caja.
- 2) Use un nivelador y coloque la caja en el lugar de montaje y marque los cuatro orificios de montaje.
- 3) Instale los dos tornillos superiores y verifique que la caja esté nivelada en el ajuste final de los tornillos.
- 4) Instale los dos tornillos inferiores.

MONTAJE DE LA RIEL DIN

Siga las instrucciones suministradas con el juego de montaje del riel DIN (DNRAL-ACC).



MONTAJE CERO RU

INSTALACIÓN DEL BASTIDOR O DE LA RIEL DEL GABINETE (with Zero RU Mounting Bracket Kit #5WMNB-ACC)

- 1) Determine el lugar de montaje.
- 2) Determine la orientación del soporte de montaje hacia adentro o hacia afuera.
- 3) Usando los tornillos de montaje de bastidor # 12-24 (u otros tamaños apropiados), una (1) el soporte de montaje al riel del bastidor. (Figura 1)
- 4) Usando los tornillos # 8 y las arandelas proporcionados con el juego de soporte de montaje, asegure la base de la caja al soporte. (Figura 2)

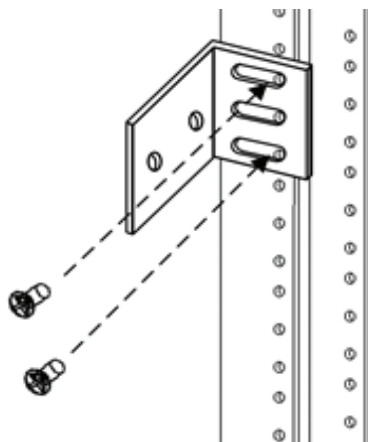


Figura 1

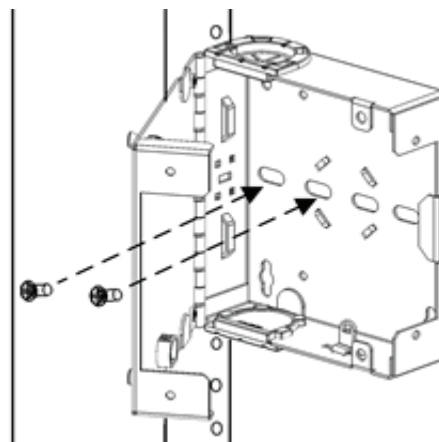


Figura 2

INSTALACIÓN DEL BASTIDOR O GABINETE (con Juego de 4 Imanes, Paquete #41030-SMJ)

- 1) Determine la ubicación objetivo para el montaje
- 2) Aplique cinta adhesiva de doble cara a cada uno de los cuatro imanes.
- 3) Coloque los ensambles de los imanes en las ubicaciones mostradas en la Figura 3
- 4) Fije la caja a la ubicación objetivo.

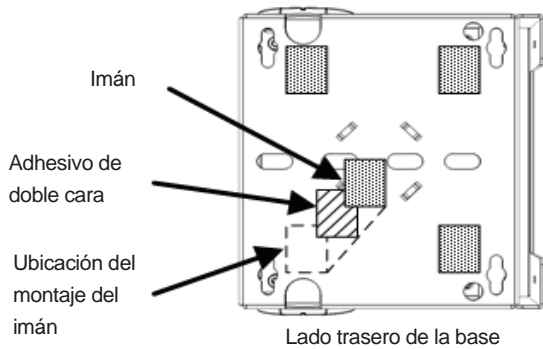


Figura 3

INSTALACIÓN DE LA ESCALERA DEL GABINETE (with Zero RU Mounting Bracket Kit #5WMNB-ACC)

- 1) Determine el lugar de montaje.
- 2) Instale un soporte de montaje en las dos esquinas usando los tornillos # 8 y las arandelas proporcionadas en el juego de soportes de montaje. (Figura 4)
- 3) Cuelgue la unidad ensamblada sobre la escalera lateral del riel como se muestra en la Figura 5.

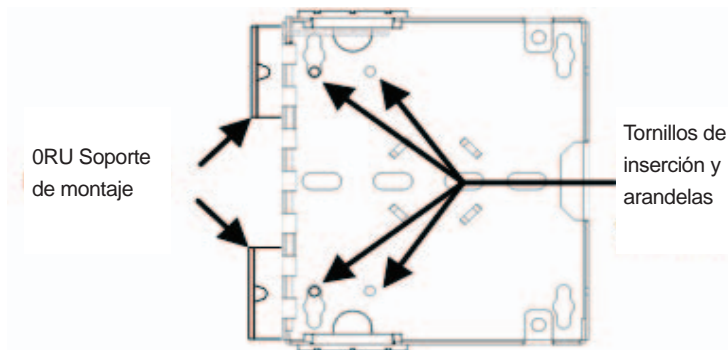


Figura 4

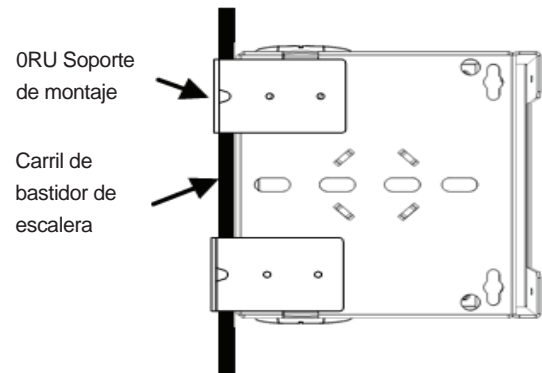
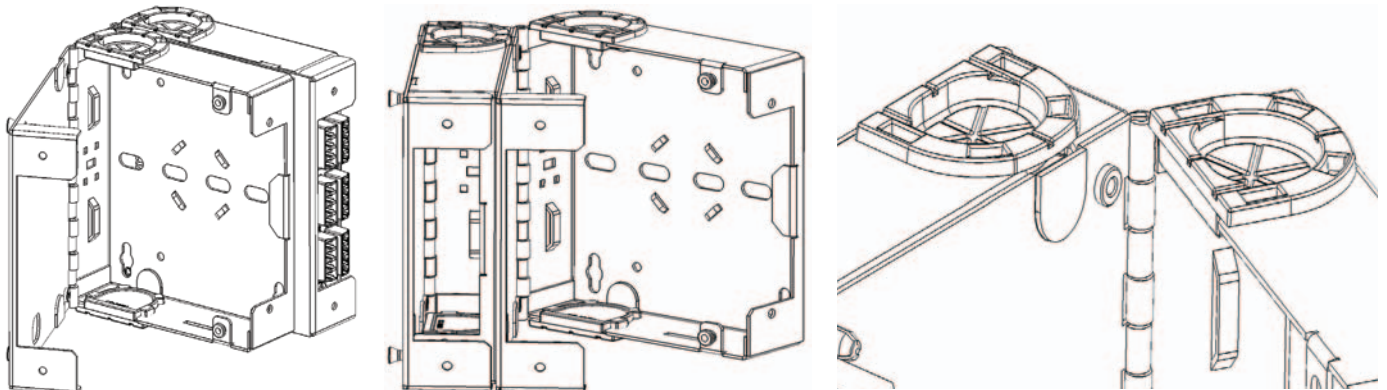


Figura 5

INSTALACIÓN DE UNIDADES MÚLTIPLES

Se pueden unir e instalar hasta tres unidades juntas. Se requieren (2) tornillos de rosca de 8 x 1/4" (no proporcionados) para apilar una caja con la otra. No se recomienda unir más de tres mini cajas.

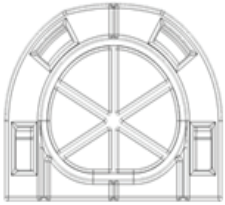
- 1) Determine el lugar de montaje.
- 2) Si pasa el cable entre una caja y otra, saque las lengüetas metálicas de los orificios ciegos de la puerta de la caja de más atrás (Gabinete # 1) y la base de la superior (Gabinete # 2) antes de instalar.
- 3) Instale la primera la caja (Gabinete # 1) en la pared en el lugar de montaje.
- 4) Coloque la segunda caja directamente sobre la primera, ubicando los émbolos de puerta de la caja # 1 a través de las aberturas proporcionadas en la base de la caja # 2.
- 5) Instale los tornillos # 8 a través de la base de la caja # 2 en los orificios de recepción roscados en la cubierta de la caja # 1 y asegure apretando con la mano.



NOTA: Se recomienda la instalación de material de protección Edge Guard cuando se enruta el cable desde un recinto apilado a otro. El material del protector del borde debe instalarse en un rango de espesor de 0.113" a 0.130".

PREPARACIÓN Y USO DEL OJAL

Los ojales de cable se proporcionan y están designados para usar en los puntos de entrada del tronco y del cable de interconexión a las cajas.



Hay muchas opciones en la configuración de los ojales. Cuando se hace la interconexión, se recomienda cortar un canal en el frente del ojal para instalar los cordones de interconexión. Cuando se encaminan troncales se recomienda cortar un canal en la parte posterior del ojal para permitir sacar el ojal para añadir cables adicionales al de tronco. El ojal pasacables se puede cortar para limitar el polvo y la salida de agua ingreso o sacarlo completamente. Para configurar un ojal use los siguientes métodos de corte:

- 1) Determine la abertura requerida para de la entrada del cable en el ojal
- 2) Determine si va a cortar o sacar el material
- 3) Use una herramienta afilada, corte la abertura apropiada usando líneas marcadas como se muestra en las Figura 6:
- 4) Opcional: corte un canal a través de la pared exterior del ojal para guiar el cableado del tronco o de interconexión.

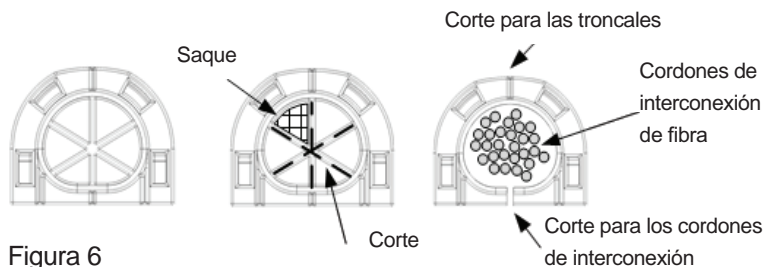


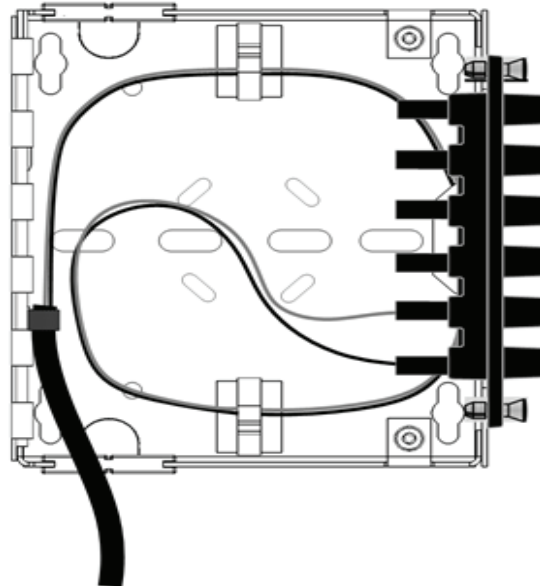
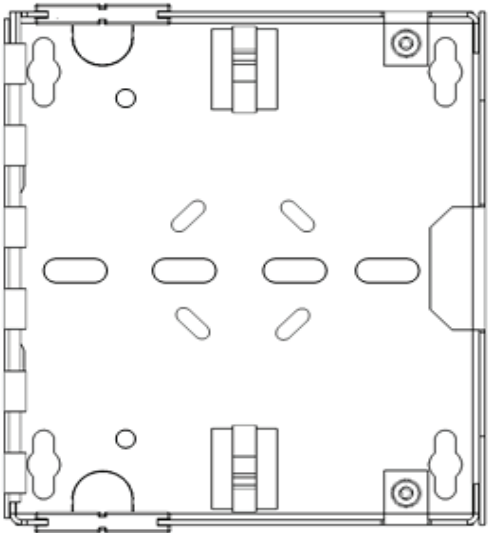
Figura 6

Descripción del cable Basado en 50% de relleno	Diámetro en pulgadas	Diámetro en mm	Cantidad por ojal pequeño
Microcentro de Data Plenum 12s	0.16	4.06	15
Microcentro de Data Plenum 24s	0.18	4.57	12
Microcentro de Data Plenum 48s	0.231	5.87	7
Microcentro de Data Plenum 72s	0.275	6.99	5
Microcentro de Data Plenum 144s	0.36	9.14	3
Tubo de distribución /suelto de troncales de 12s	0.18	4.57	12
Tubo de distribución /suelto de troncales de 24s	0.38	9.65	3
Tubo de distribución /suelto de troncales de 48s	0.38	9.65	3
Tubo de distribución /suelto de troncales de 72s	0.44	11.18	2
Tubo de distribución /suelto de troncales de 144s	0.69	17.53	1
Troncales blindadas de 12s - MDP	0.495	12.57	2
Troncales blindadas de 24s - MDP	0.495	12.57	2
Troncales blindadas de 48s - MDP	0.584	14.83	1
Troncales blindadas de 72s - MDP	0.594	15.09	1
Troncales blindadas de 144s - MDP	0.708	17.98	1
Troncales blindadas de 12s – De todo tipo	0.55	13.97	1
Troncales blindadas de 24s – De todo tipo	0.95	24.13	0
Troncales blindadas de 48s – De todo tipo	1.05	26.67	0
Troncales blindadas de 72s – De todo tipo	1.23	31.24	0
Troncales blindadas de 144s – De todo tipo	1.73	43.94	0
Cable genérico UTP de cobre Cat. 5e	0.185	4.70	11
Cable genérico UTP de cobre Cat. 6	0.23	5.84	7
Cable genérico UTP de cobre Cat. 6A	0.33	8.38	4

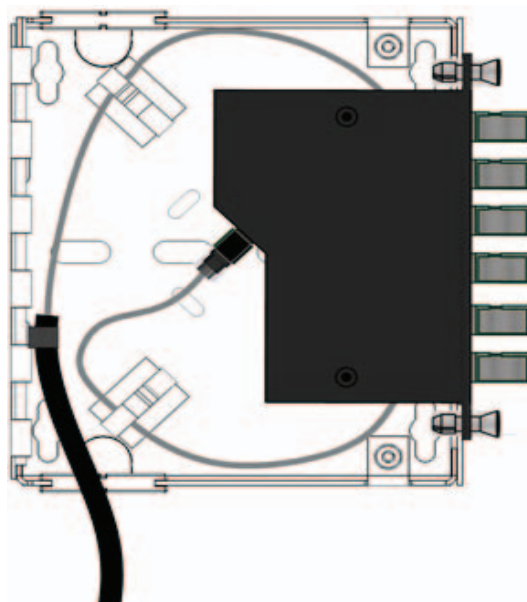
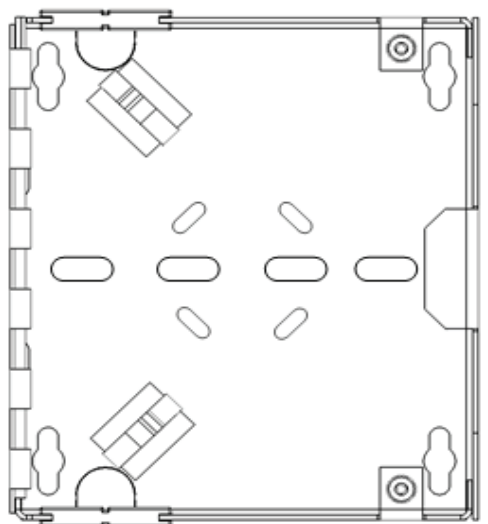
INSTALACIÓN DEL CABLE

- 1) Meta el (los) cable (es) de entrada (s) a través del ojal.
- 2) Pele el forro del cable la medida requerida dejando forro en el punto más cercano.
- 3) Asegure el cable en el punto con los aseguradores de velcro o nailon, apropiado.
- 4) Usando los sillines guidores de cables, dirija las patas de fibra al punto de interconexión o terminación, como se muestra en los dibujos de abajo:

RUTAS PARA CABLE A GRANEL - TERMINACION

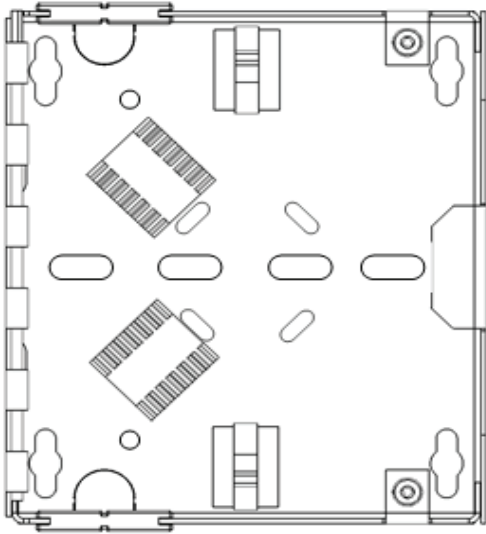


GUIA DE CABLEADO PRETERMINADO

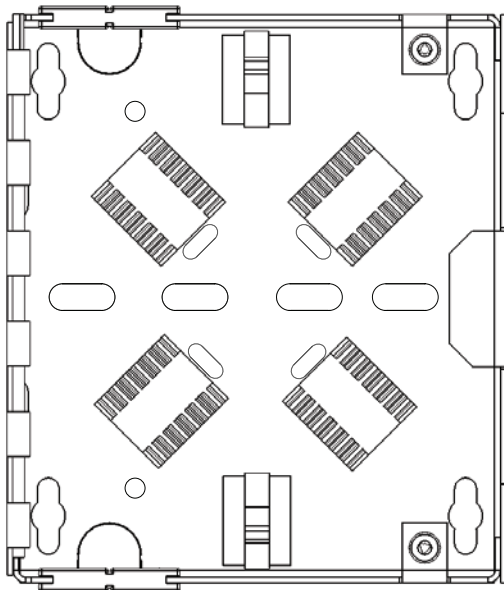
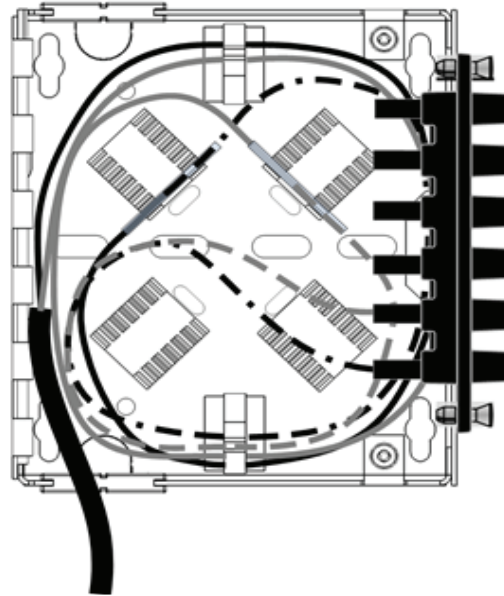


GUIA DE TERMINACIÓN DIVIDIDA

NOTA: La longitud máxima del manguito de empalme es de 40 mm. El número de pieza recomendado es FSSSD-040

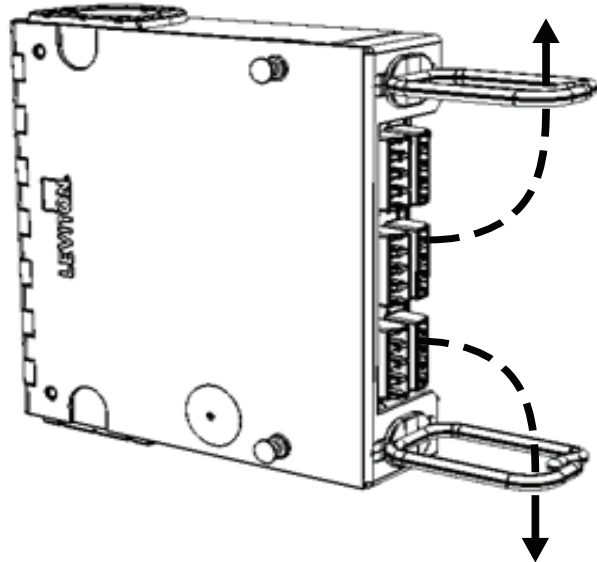
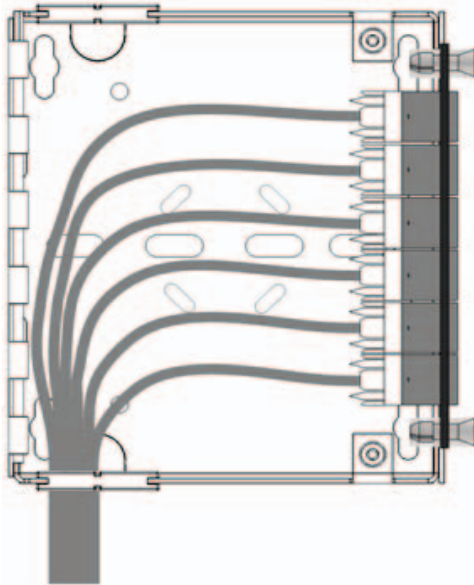


Dividida de 12-Fibras



Dividida de 24-Fibras

RUTAS PARA APLICACIONES DE COBRE INSTALACION DEL CABLE DE PATCH



ETIQUETADO

Se proporciona una entrada de identificación con cada caja de montaje de pared. Pegue las etiquetas dentro de la puerta. El etiquetado dentro de las celdas se logra con etiquetas impresas o basado en hojas de cálculo de Excel disponibles para descargar en www.leviton.com

LEVITON.COM -
TECH SUPPORT: 800.824.3005

LEVITON

TO: _____
FROM: _____
SERVING: _____

Organización de impresión de etiquetas por tipo de adaptador de fibra Orientación vertical								
Adaptador	SC Doble (Paquete de 3)	SC Doble (Paquete de 6)	LC Doble (Paquete de 6)	LC Cuádruple (Paquete de 6)	ST/FC (Paquete de 6)	ST/FC (Paquete de 6)		
Número de entradas	6	12	12	24	6	8		
	Esquema numérico							
	1	1-2	3-4	1-2	1-2	5-6	1	1
	2			3-4	3-4	7-8	2	2
	3			5-6	9-10	13-14	3	3
	4	5-6	7-8	7-8	11-12	15-16	4	4
	5			9-10	17-18	21-22	5	5
	6	9-10	11-12	11-12	19-20	23-24	6	6
								8

NOTA: Asegure que la superficie de la etiqueta esté limpia de suciedad, aceite y escombros. Se recomienda usar de alcohol isopropílico o un jabón y solución de agua cuando se limpie la superficie.

ETIQUETADO UNIVERSAL DE LOS PRODUCTOS

Orientación vertical

- Use etiquetas que se pegan 9.25 ó 19.05 mm (3/8" o 3/4") dependiendo de la placa adaptadora
- Largo total de la etiqueta = 69.85 mm (2 3/4")
- La sección del panel es de 19.05 mm (3/4") de ancho, x 69.85 mm 2 3/4" alto

Orientación horizontal

- Use etiquetas que se pegan 9.25 ó 19.05 mm (3/8" o 3/4") dependiendo de la placa adaptadora
- Largo total de la etiqueta = 101.6 cm (4")
- La sección del panel es de 19.05 mm (3/4") de ancho, x 101.6 mm 2 3/4" alto