

Installation Instructions

High Capacity Versi-Duct® System Vertical Channel

Système Versi-Duct^{MD} à haute capacité Conduit vertical

Canal Vertical de Sistema de Alta Capacidad Versi-Duct^{MR}

DESCRIPTION

Leviton's Versi-Duct[®] system is designed to mount on standard equipment racks and help organize cable, manage changes and protect the installation from damage. One 80" channel is comprised of two 40" sections that align together for easy installation. All vertical channels come kitted with cable-concealing covers. The 8980L is the traditional black cover. The 8C80L comes with a gray designer cover.

INSTALLATION

1. Attach the supplied mounting brackets (2 per each 40" section) by sliding into the fastening section on the channel (Figure 1). Verify bracket is securely fastened into place.
2. Hold the first channel section in the desired location of the equipment rack, and align the bracket to the appropriate mounting holes located on the back side of the rack (Figure 2).
3. To secure the channel, push the supplied #12-24 screws through the mounting bracket into the desired holes on the equipment rack and tighten.
4. To mount the second section, carefully align the tabs on the two sections (Figure 3) and repeat Step 3. Note all provided brackets must be installed on the same side of the channel.
5. Snap the supplied covers on pre-determined fingers for cable security and to maintain a clean installation. Note the covers are equipped with a dual hinge feature for added flexibility and are designed to mount in a pre-determined location. Do not break off hinge fingers.
6. Vertical channel fingers are scored at the base to allow easy removal and to accommodate large cable bundles and proper cable bend radius. Note the hinge fingers are not scored at the base and should not be removed.

ACCESSORIES

Slack Spool 89265-SL1

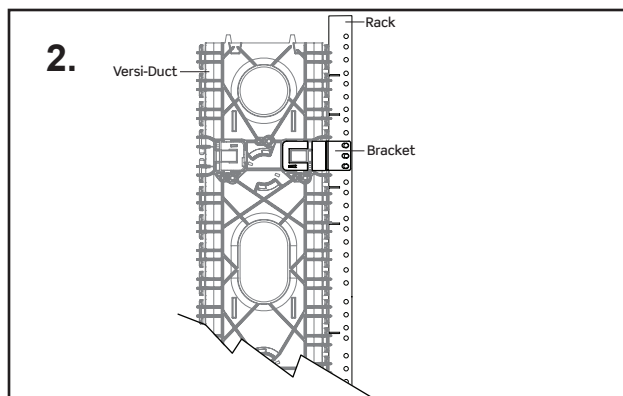
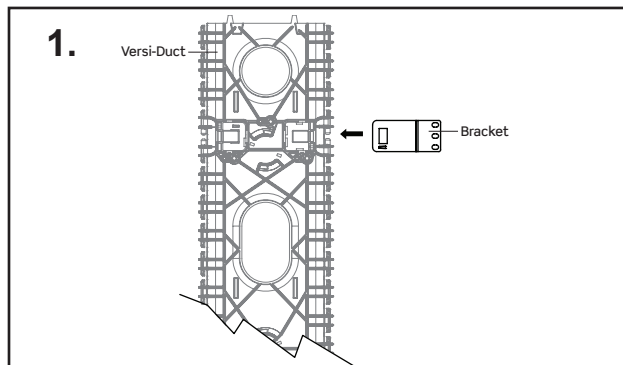
The removable slack spool is designed to organize, manage and store excess cable for future use while maintaining the proper bend radius to ensure cable performance. Two spools are kitted with each 80" channel, four with front and rear channels.

1. Slack spools have 6 pre-determined mounting locations in the 80" channel (3 per each 40" half).
2. Align the tabs from the back of the spool and insert into the mounting location.
3. Rotate the spool in a clockwise direction to lock into position (Figure 4).

Cable Retainer 89265-WR1

The cable retainer is a perfect solution for securing the cable inside the vertical channel. Each finger is designed to accept the retainer and the retainer can be adjusted along the finger to fit the amount of cable being stored.

1. Snap the cable retainer onto the desired finger and slide retainer back to desired notch to securely hold cables (Figure 5).
2. To add more cables, slide retainer forward to create additional cable capacity. Once cables are properly in place, slide the retainer back to secure.



Directives d'installation

DESCRIPTION

Le système Versi-Duct^{MD} de Leviton est conçu pour les bâtis d'équipement de format standard où il aide à organiser le câblage, à gérer les changements et à protéger les installations des dommages. Chaque conduit de 80 po (2,0 m) se compose de deux sections de longueur égale qui s'alignent l'une sur l'autre de manière à en faciliter la pose. Tous les modèles sont dotés de couvercles permettant de camoufler les câbles; ceux du 8980L sont d'un noir traditionnel, tandis que ceux du 8C80L sont d'un gris plus contemporain.

INSTALLATION

1. Fixer les supports de montage fournis (deux par section de 40 po) en les glissant dans les ports d'attache du conduit (figure 1). S'assurer qu'ils sont bien assujettis.
2. Tenir la première section dans le bâti à l'endroit voulu et aligner le support dans les orifices arrière correspondants (figure 2).
3. Pour arrimer le conduit, insérer les vis 12-24 fournies à travers le support et dans les orifices visés, et les serrer.
4. Fixer la seconde section en alignant soigneusement les pattes des deux éléments (figure 3), et en reprenant l'étape 3. Remarque : tous les supports doivent être installés du même côté du conduit.
5. Enclencher les couvercles sur les languettes prévues à cette fin afin de protéger le câblage et d'assurer l'esthétisme de l'installation. Remarque : pour plus de souplesse, les couvercles sont munis de deux charnières, et doivent être posés à un endroit prédéterminé. Ne pas détacher les languettes d'articulation.
6. Les languettes des conduits verticaux ont été entaillées à la base afin d'en faciliter le retrait dans le but d'accueillir de plus gros faisceaux de câbles et de prévoir les rayons de courbure requis. Celles qui permettent d'articuler les charnières ne présentent pas de telles entailles, et doivent être laissées en place.

ACCESSOIRES

Bobines de mou (89265-SL1)

Ces bobines amovibles sont conçues pour stocker et gérer les longueurs excédentaires de câbles aux fins d'utilisation ultérieure, et ce, en assurant le rayon de courbure nécessaire au rendement de ces derniers. Les conduits de 80 po acceptent deux bobines, tandis que les éléments avant et arrière en prennent quatre.

1. Les bobines de mou peuvent être installées à six endroits prédéterminés dans les conduits de 80 po (trois par section).
2. Aligner les pattes à l'arrière de la bobine et insérer le tout à l'emplacement voulu.
3. Faire tourner la bobine vers la droite jusqu'à ce qu'elle se verrouille en place (figure 4).

Pattes de retenue (89265-WR1)

Ces pattes de retenue constituent la solution idéale pour contenir les câbles dans des conduits verticaux. Chaque languette de ces derniers est conçue pour en accepter une, qui peut glisser dans un sens ou l'autre en fonction de la grosseur du faisceau à retenir.

1. Enclencher la patte sur la languette voulue, et la glisser sur l'encoche requise pour retenir les câbles (figure 5).
2. Pour dégager plus d'espace, il suffit d'avancer la patte en conséquence. Une fois le câblage en place, glisser la patte vers l'arrière pour bien l'enserrer.

Instrucciones de Instalación

DESCRIPCIÓN

El Sistema Versi-Duct^{MR} de Leviton está diseñado para ser instalado en gabinetes estándar y asistir en la organización de cables, cambios de configuración, y protección contra daño. Un canal de 2,03m (80 pulgadas) está compuesto de dos secciones de 1,515m. (40 pulgadas) que se alinean para su fácil instalación. Todos los canales verticales vienen con tapas para cables. El modelo 8980L es la tapa negra común. El 8C80L viene con tapa gris.

INSTALACIÓN

1. Fije las ménsulas de instalación (2 por cada sección de 1,515m) deslizándolas a través de la sección ajustadora en el canal (Ilustración 1). Verifique que la ménsula esta fija en su lugar.
2. Sujete la primera sección de canal en el sitio deseado en el gabinete y alinéela con los agujeros correspondientes en la parte posterior del gabinete (Ilustración 2).
3. Para adherir el canal, inserte el tornillo No. 12-24 suministrado a través de la ménsula de instalación y los agujeros correspondientes del gabinete y ajústelo.
4. Para instalar la segunda sección, alinee cuidadosamente las clavijas de las dos secciones (Ilustración 3) y repita el 3er paso.
5. Enganche las tapas suministradas en los dedos predeterminados para asegurar el cable y mantener una instalación nítida. Observe que las tapas están equipadas con bisagra doble para mayor flexibilidad y están diseñadas para instalarse en un sitio predeterminado. No quiebren los dedos de la bisagra.
6. Los dedos del canal vertical están marcados en la base para permitir removerlos fácilmente, para acomodar grandes grupos de cables y para mantener el radio de curvatura apropiado. Observe que los dedos de la bisagra no están marcados en la base y no deben ser removidos.

ACCESORIOS

Carrete de Cable Suelto 89265-SL1

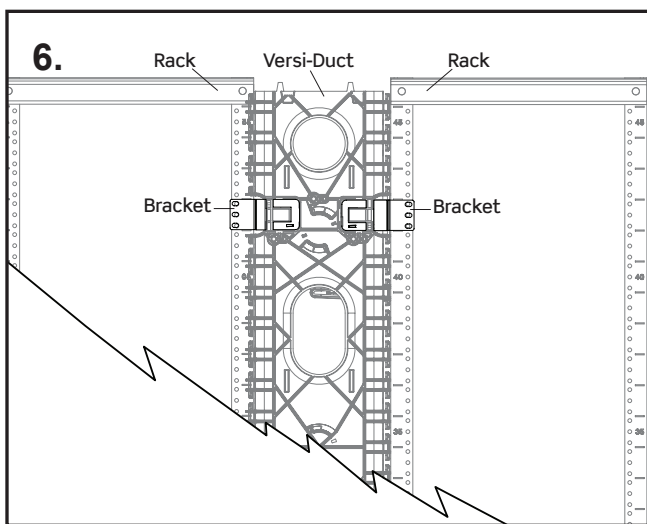
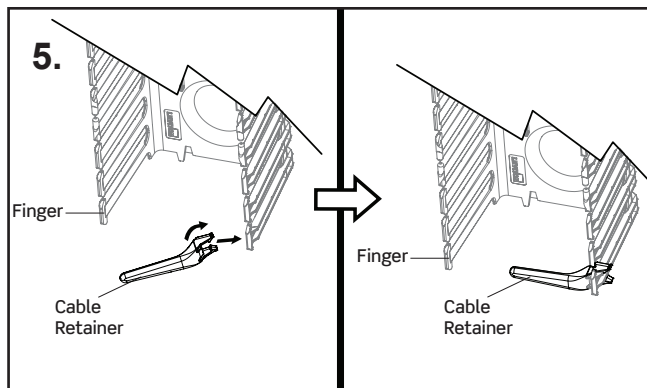
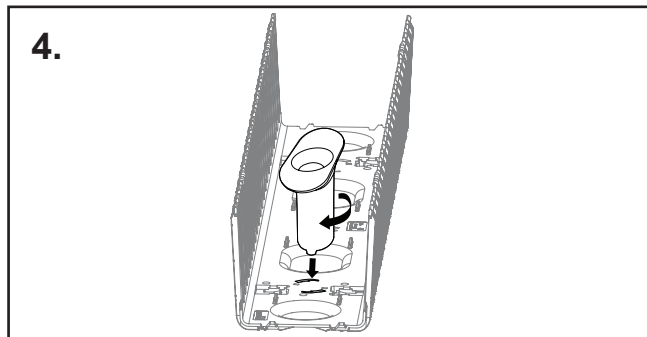
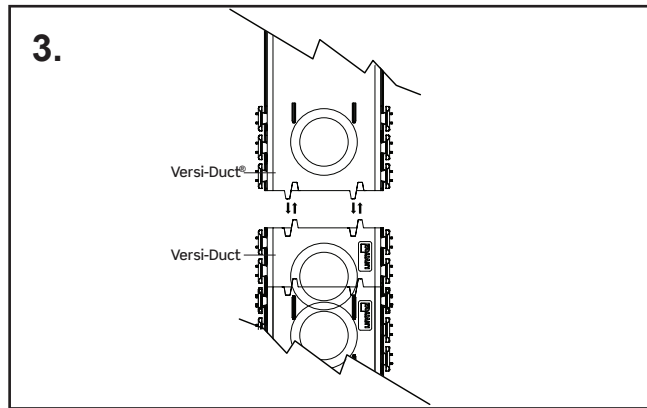
El carrete de cable suelto removible está diseñado para organizar y guardar el exceso de cable para usar en el futuro, mientras mantiene el radio de curvatura apropiado que asegura un desempeño óptimo del cable. Cada canal de 2,03m incluye dos carretes; cuatro con canales frontales y posteriores.

1. Los carretes de cables suelto poseen seis lugares de instalación predeterminados en el canal de 2,03m (3 por cada sección de 1,515m).
2. Alinee las ranuras desde la parte posterior del carrete e insértelas en el lugar de instalación.
3. Gire el carrete hacia la derecha para engancharlo en su lugar (Ilustración 4).

Retenedor de Cable 89265-WR1

El retenedor de cable es una solución perfecta para asegurar el cable dentro del canal vertical. Cada dedo está diseñado para aceptar al retenedor y este puede ser ajustado a lo largo del dedo para aceptar la cantidad de cable necesario.

1. Enganche el retenedor de cable en el dedo deseado y deslícelo hacia atrás a la ranura deseada para sujetar los cables (Ilustración 5).
2. Para añadir mas cables, deslice el retenedor hacia delante para incrementar la capacidad. Con los cables en su lugar, deslice el retenedor hacia atrás para fijarlo.



Mounting Bracket 89265-BRK

Use the mounting bracket to properly secure the channel in center mount applications. Mounting bracket requires no additional hardware to fasten to the vertical channel.

1. Slide the provided bracket into the mounting slots at each end of the channel. Note all provided brackets must be installed on the same side of the channel. For center mount options, see Step 3.
2. Four mounting brackets are required to properly support the full 80" channel.
3. To center mount vertical channel between two equipment racks, additional mounting brackets can be purchased and inserted into the opposite side (Figure 6).

General Installation Tips

1. Mount bottom section first and use as support when mounting top section.
2. #12-24 screws are included for mounting. This product is also compatible with screw size #10-32 and M6, but this hardware is not available through Leviton.
3. Due to the length of the channel fingers, an extra long screwdriver adapter can be used to facilitate the mounting of horizontal products (patch panels and cable management) after the channel has been installed.
4. Refer to the capacity chart on specification sheet for estimated cable fill rates.

Supports de montage (89265-BRK)

Ces supports permettent d'assujettir les conduits lorsqu'ils sont installés en position centrale. Ils ne requièrent aucune autre ferrure pour retenir ces derniers.

1. Glisser les supports fournis dans les fentes de montage aux deux extrémités du conduit. Remarque : tous les supports doivent être installés du même côté du conduit. Pour une installation centrale, passer à l'étape 3.
2. On doit utiliser quatre supports pour soutenir un conduit de 80 po.
3. Pour installer un conduit entre deux bâtis, on peut se procurer des supports additionnels et les insérer du côté opposé (figure 6).

Conseils généraux pour l'installation

1. Installer la section inférieure avant, et l'utiliser en guise de support pour fixer celle du dessus.
2. Des vis 12-24 sont fournies pour l'installation. Ce produit accepte également les vis 10-32 et M6, mais Leviton ne les offre pas.
3. À cause de la longueur des languettes de conduit, il est préférable de se servir d'un adaptateur de tournevis très long pour faciliter l'installation d'autres composants verticaux (tableaux de connexion et accessoires de gestion de câblage) une fois le conduit fixé.
4. Se reporter au tableau de la fiche technique pour estimer la quantité possible de câbles pouvant passer dans les conduits.

Ménsula de Instalación 89265-BRK

Utilice la ménsula de instalación para fijar correctamente el canal en aplicaciones de instalación central. Las ménsulas de instalación no requieren accesorios adicionales para fijarlas al canal vertical.

1. Deslice la ménsula suministrada en las ranuras que se encuentran en cada extremo del canal. Observe que todas las ménsulas suministradas deben ser instaladas en el mismo lado del canal. Para instalaciones en el centro, vea el 3er paso.
2. Para adherir el canal de 2.03m correctamente, se requiere el uso de cuatro ménsulas de instalación.
3. Para instalar el canal vertical entre dos gabinetes de equipo, se deben adquirir ménsulas adicionales y deben insertarse en el lado opuesto (Ilustración 6).

Consejos Generales

1. Primero instale la sección inferior y utilícela como soporte mientras instala la sección superior.
2. Los tornillos No. 12-24 suministrados son para la instalación. Este producto es compatible con tornillos tamaño 10-32 y M6, pero estos no son ofrecidos por Leviton si se necesitan accesorios de otro tamaño.
3. Dada la longitud de los dedos del canal, se puede utilizar una extensión de atornillador para la instalación de productos horizontales (paneles de conexión y organizadores de cables) después de la instalación de canal.
4. Para estimar la capacidad de cables, consulte la tabla correspondiente en la hoja de especificaciones.

IMPORTANT INSTRUCTIONS

1. Read and understand all instructions. Follow all warnings and instructions marked on the product.
2. Do not use this product near water - e.g. near a tub, wash basin, kitchen sink or laundry tub, in a wet basement, or near a swimming pool.
3. Never push objects of any kind into this product through openings, as they may touch dangerous voltages.

4. SAVE THESE INSTRUCTIONS.

SAFETY INFORMATION

1. Never install communications wiring or components during a lightning storm.
2. Never install communications components in wet locations unless the components are designed specifically for use in wet locations.
3. Never touch uninsulated wires or terminals unless the wiring has been disconnected at the network interface.
4. Use caution when installing or modifying communications wiring or components.
5. To prevent electrical shock, each opening must be filled with a module.

DIRECTIVES IMPORTANTES

1. Lire les présentes directives et s'assurer de bien les comprendre; observer tous les avertissements et directives apparaissant sur le dispositif.
2. Ne pas installer ce dispositif à proximité d'une source d'eau - comme une baignoire, un bac à laver, une cuve à lessive ou un évier de cuisine -, dans un sous-sol humide ni près d'une piscine.
3. Ne jamais insérer quelque objet que ce soit dans les ouvertures de ce dispositif; elles sont sous tension et peuvent présenter un danger.

4. CONSERVER LES PRÉSENTES DIRECTIVES.

CONSIGNES DE SÉCURITÉ

1. Ne jamais effectuer l'installation de câblage ou de composants de communication pendant un orage.
2. Ne jamais installer de composants de communication dans des endroits mouillés à moins qu'il s'agisse de dispositifs conçus spécialement pour cet usage.
3. Ne jamais toucher des bornes de raccordement ni du fil non isolés, à moins que le circuit ne soit pas relié à l'interface réseau.
4. On doit prendre toutes les précautions requises lorsqu'on installe ou modifie du câblage ou des composants de télécommunication.
5. Afin d'éviter les chocs électriques, toutes les ouvertures doivent être dotées d'un module.

INSTRUCCIONES IMPORTANTES

1. Lea y comprenda perfectamente todas las instrucciones. Siga todas las instrucciones y advertencias marcadas en el producto.
2. No utilice estos producto cerca del agua, por ejemplo, cerca de bañeras, tinas, lavaderos o lavabos, en sótanos húmedos o cerca de piscinas.
3. Nunca introduzca objetos de ningún tipo a través de las aberturas de estos productos, ya que puedan hacer contacto con voltajes peligrosos.

4. CONSERVE ESTAS INSTRUCCIONES.

INFORMACION DE SEGURIDAD

1. Nunca instale cableado con componentes de comunicaciones durante una tormenta eléctrica.
2. Nunca instale componentes de comunicaciones en un local mojado, si los componentes no han sido diseñados específicamente para ser usados en locales mojados.
3. Nunca toque alambres o terminales sin aislante, si el cableado no ha sido desconectado de la interfaz de la red.
4. Tenga precaución cuando este instalando o modificando cableado o componentes de comunicaciones.
5. Para evitar shock eléctrico, todas las aperturas de ben poseer un módulo.

LEVITON

2222 - 222nd Street SE
Bothell, WA 98021, USA
Phone: 425-486-2222
Fax: 425-483-5270