

INSTALLATION INSTRUCTIONS DE-HUMMER® FAN SPEED & DUAL DIMMER/FAN SPEED CONTROLS

READ AND SAVE THESE INSTRUCTIONS!

To be installed by a certified electrician or other qualified person.

WARNING – To prevent severe shock or electrocution, always turn power OFF at the service panel before installing this unit, working on the circuit, or changing a lamp.

CAUTION – To reduce the risk of overheating and possible damage to other equipment, do not install to control a receptacle, a fluorescent light, or a transformer-supplied appliance. Use this control only with fans that are marked as suitable for use with solid-state fan speed controls.

Do not use to control fans whose maximum rating exceeds maximum rating (stated in Amps) of the control.

Do not connect fan control to power source other than 120VAC, 60 Hz only.

Use copper wire only.

FOR DUAL DIMMER/FAN SPEED CONTROL – It is necessary to add the required third wire from the wall box switching location to the fan with the light kit unit. This is because the fan and light kit are essentially two separate units.

CAUTION – The additional third wire required should not be confused with the neutral wire, usually WHITE, nor the ground wire, normally GREEN, which may already be routed through the wall box. Warranty is void when any of the three wires are attached to the neutral wire or ground wire. This will cause a direct short and damage the control's circuitry beyond repair.

Use copper wire only.

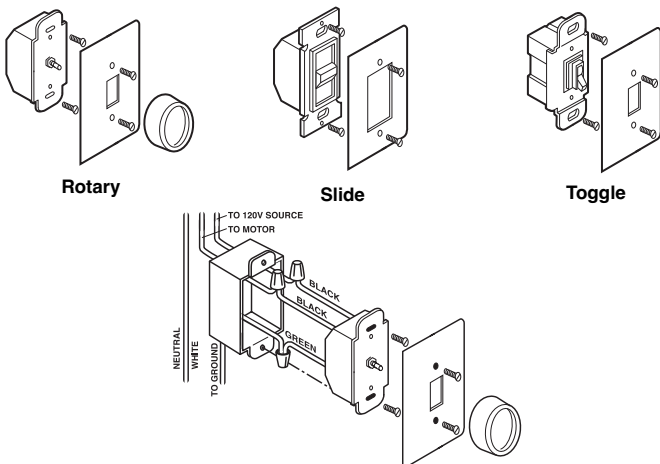
DIRECTIONS

1. Disconnect power to circuit at the panel by removing fuse or turning circuit breakers OFF before installing.
2. Remove wall plate and switch mounting screws, pull existing switch from wall box.
3. Disconnect existing switch from circuit.
4. Connect fan speed control only to a single fan. Wire connections should be made as shown in the installation diagram.
5. Install speed control device in wall box, using mounting screws provided. Restore power to the circuit.
6. If fan has a multi-speed switch, place switch in the MAXIMUM SPEED position, then do not change the switch setting.
7. Attach wall plate.

NOTE: A 0.5A minimum load is required. It is normal for the control to feel warm during operation.

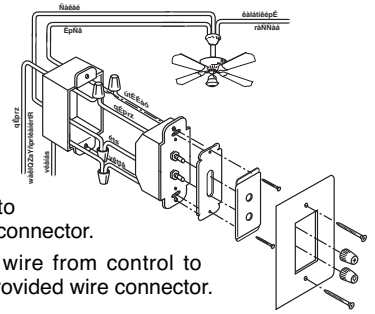
INSTALLATION DIAGRAM FOR SPEED CONTROLS (wiring is same with each of the fan speed control types)

INSTALLATION DIAGRAM FOR DUAL DIMMER/FAN SPEED CONTROL



Identify fan/light kit wires. See fan/light kit instructions (supplied by fan/light kit manufacturer).

- Connect YELLOW wire from the control to light kit lead (incandescent only) with provided wire connector.
- Connect RED wire from the control to fan/motor lead with provided wire connector.
- Connect BLACK wire from control to 120VAC hot wire with provided wire connector.
- Connect GREEN (or uninsulated) wire from control to ground wire or metal wall box with provided wire connector.



WIRE NUT USAGE CHART

Use Only Copper Wire With This Device

Wire Combinations	Strips Lengths	Color
1#14 & 1#16; 1#14 & 2#18; 2,3#16; 1#16 & 1-3#18; 3-5#18; 2#18	1/2" Except 9/16" For #16 & #18 AWG	Orange
1#10 & 1#14; 1#12 & 1#14 2,3#14; 2#14 & 1,2#16; 2#14 & 2,3#18; 1#14 & 1-4#16; 1#14 & 1-4#18	1/2" Except 5/8" For #18 AWG	Yellow
1#10 & 1,2#12; 1#10 & 1-3#14; 2,3#12; 1#12 & 1-3#14; 1#12 & 3#16; 3,4#14	7/16" Except 1/2" For #16	Red
1#14 & 1,2#16; 1#14 & 1,2#18; 2,3#16; 2-5#18	7/16" For #14 & #16 1/2" For #18	Ivory

WARRANTIES

Lifetime Warranty. The device you have purchased is warranted under normal use against defects in workmanship and materials for as long as you own the device. If the device fails due to manufacturing defect during normal use, return the device for replacement to the store where purchased or send to:

Pass & Seymour Legrand
50 Boyd Avenue
Syracuse, NY 13209

All requests for replacement must include a dated sales receipt (legible copies acceptable).

ALL OTHER WARRANTIES, INCLUDING BUT NOT LIMITED TO ANY WARRANTIES OF MERCHANTABILITY OR FITNESS FOR A PARTICULAR PURPOSE, ARE LIMITED TO A PERIOD OF TWO YEARS FROM THE DATE OF PURCHASE. YOUR SOLE AND EXCLUSIVE REMEDY AGAINST PASS & SEYMOUR LEGRAND UNDER ANY WARRANTY SHALL BE THE EQUIVALENT REPLACEMENT OF THE DEVICE. IN NO EVENT SHALL ANY WARRANTY APPLY TO ANY DEFECT ARISING OUT OF ANY ALTERATION OF THE DEVICE, IMPROPER WIRING, IMPROPER INSTALLATION, MISUSE, ABNORMAL USE OR NEGLIGENCE. IN NO EVENT SHALL PASS & SEYMOUR LEGRAND BE LIABLE FOR LOST PROFITS, INDIRECT, SPECIAL, EXEMPLARY, INCIDENTAL OR CONSEQUENTIAL DAMAGES. Some states do not allow limitations on how long implied warranties last and do not allow exclusion or limitation of incidental or consequential damages. Some of the above limitations or exclusions may not apply to every purchaser.

INSTRUCTIONS EN FRANÇAIS

INSTRUCTIONS D'INSTALLATION DISPOSITIFS DE CONTROLE DE VITESSE DE VENTILATEUR DE-HUMMER® ET ENSEMBLE DE CONTROLE VARIATEUR/VITESSE DE VENTILATEUR

LIRE ET CONSERVER CES INSTRUCTIONS

AVERTISSEMENT: Pour éviter une décharge grave ou une électrocution, toujours couper le courant au tableau de service avant d'installer cette unité, de travailler sur le circuit ou de changer une lampe.

ATTENTION: Pour réduire les risques de surchauffe et tout dommage à d'autres équipements, ne pas installer pour contrôler une prise électrique, une lampe fluorescente, ou un appareil muni d'un transformateur. Utiliser ce dispositif de contrôler seulement avec des ventilateurs sur lesquels il est indiqué qu'ils sont compatibles avec des dispositifs de contrôle de vitesse de ventilateur à semi-conducteurs. Ne pas utiliser pour contrôler des ventilateurs dont l'intensité nominale maximale dépasse l'intensité nominale maximale (indiquée en Ampères) du dispositif de contrôle.

Ne pas connecter le dispositif de contrôle de ventilateur à une source électrique autre que 120 VAC, 60 Hz uniquement.

Utiliser des fils en cuivre uniquement.

POUR L'ENSEMBLE DE CONTROLE VARIATEUR/VITESSE DE VENTILATEUR: Avec une unité kit lampe, il est nécessaire d'ajouter le troisième fil indispensable depuis l'emplacement de commutation dans le coffret mural jusqu'au ventilateur. Cela est nécessaire car le ventilateur et le kit lampe sont essentiellement deux unités séparées. **ATTENTION:** Le troisième fil supplémentaire indispensable ne doit pas être confondu avec le fil neutre, habituellement BLANC, ni le fil de terre, habituellement VERT, qui peuvent déjà être montés dans le coffret mural. La garantie est annulée si l'un quelconque des trois fils est attaché au fil neutre ou au fil de terre. Cela résulte en un court circuit direct et endommage le circuit du dispositif de contrôle au delà de toute réparation.

Utiliser des fils en cuivre uniquement.

INSTRUCTIONS:

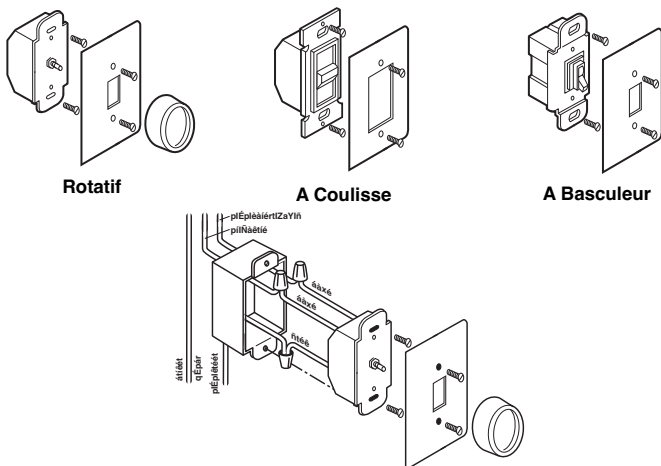
- Couper l'alimentation du circuit au tableau en enlevant le fusible ou en mettant l'interrupteur en position ARRÊT avant installation.
- Enlever la plaque murale et les vis de montage de l'interrupteur, retirer l'interrupteur existant du coffret mural.
- Déconnecter l'interrupteur existant du circuit.
- Connecter le dispositif de contrôle de vitesse de ventilateur à un seul ventilateur. Les connexions électriques doivent être faites comme indiqué sur le schéma d'installation.
- Installer le dispositif de contrôle de vitesse dans le coffret mural, en utilisant les vis de montage fournies. Restaurer l'alimentation du circuit.
- Si le ventilateur a un interrupteur à vitesse multiple, placer l'interrupteur dans la position VITESSE MAXIMALE, puis ne plus le changer de position.
- Mettre en place la plaque murale.

REMARQUE: Une charge minimale de 0.5 A est requise. Il est normal que le contrôle s'échauffe lorsqu'il fonctionne.

SCHEMA D'INSTALLATION POUR LES DISPOSITIFS DE CONTROLE DE VITESSE

(L'installation électrique est la même pour tous les types de dispositifs de contrôle de vitesse de ventilateurs.)

SCHEMA D'INSTALLATION POUR L'ENSEMBLE DE CONTROLE



VARIATEUR/VITESSE DE VENTILATEUR

Identifier les fils du kit ventilateur/lampe. Lire les instructions du kit ventilateur/lampe (fournies par le fabricant du kit ventilateur/lampe).

- Connecter le fil JAUNE du dispositif de contrôle au fil de lampe du kit (incandescent seulement) avec le fil de branchement fourni.
- Connecter le fil ROUGE du dispositif de contrôle au fil ventilateur/moteur avec le fil de branchement fourni.
- Connecter le fil NOIR du dispositif de contrôle au fil de couleur vive 120 VAC avec le fil de branchement fourni.
- Connecter le fil VERT (ou non isolé) du dispositif de contrôle au fil de terre ou au coffret mural métallique avec le fil de branchement fourni.

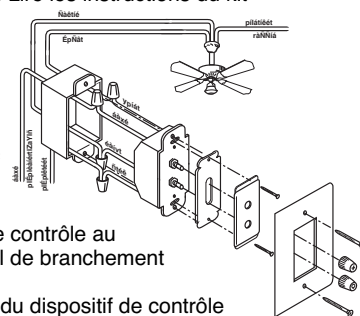


TABLEAU D'UTILISATION DES ECROUS DE CABLAGE

Utiliser Uniquement Des Fils En Cuivre Avec Cet Appareil

Combinaisons De Fils	Longueurs Denudees	Couleur
1#14 & 1#16; 1#14 & 2#18; 2,3#16; 1#16 & 1-3#18; 3-5#18; 2#18	1/2" Except 9/16" For #16 & #18 AWG	Orange
1#10 & 1#14; 1#12 & 1#14 2,3#14; 2#14 & 1,2#16; 2#14 & 2,3#18; 1#14 & 1-4#16; 1#14 & 1-4#18	1/2" Except 5/8" For #18 AWG	Jaune
1#10 & 1,2#12; 1#10 & 1-3#14; 2,3#12; 1#12 & 1-3#14; 1#12 & 3#16; 3,4#14	7/16" Except 1/2" For #16	Rouge
1#14 & 1,2#16; 1#14 & 1,2#18; 2,3#16; 2-5#18	7/16" For #14 & #16 1/2" For #18	Ivoire

GARANTIES

Garantie à vie. L'appareil que vous venez d'acheter est garanti, sous condition d'utilisation normale, contre tout défaut dans la fabrication et les matériaux tant qu'il est en votre possession. Si cet appareil tombe en panne à cause de défauts de fabrication pendant son utilisation normale, le rapporter pour qu'il soit remplacé, le cas échéant, là où vous l'avez acheté ou l'envoyer à: Pass & Seymour Legrand, 50 Boyd Avenue, Syracuse, NY 13209

Toute demande de remplacement doit contenir un reçu de vente (photocopies lisibles acceptées).

TOUTES AUTRES GARANTIES, Y COMPRIS MAIS NON LIMITEES A TOUTE GARANTIE DE COMMERCIALISATION OU APTITUDE A SATISFAIRE UNE FONCTION PARTICULIERE, SONT LIMITEES A UNE PERIODE DE DEUX ANS A COMPTER DE LA DATE D'ACHAT. VOTRE RECOURS UNIQUE ET EXCLUSIF CONTRE PASS & SEYMOUR LEGRAND SOUS TOUTE GARANTIE EST LE REMPLACEMENT EQUIVALENT DE VOTRE APPAREIL. EN AUCUN CAS LA GARANTIE NE S'APPLIQUE A DES DEFAUTS DE FONCTIONNEMENT DUS A DES MODIFICATIONS DE L'APPAREIL, UN CABLAGE INCORRECT, UNE INSTALLATION INCORRECTE, UNE MAUVAISE UTILISATION, UNE UTILISATION ANORMALE OU DE LA NEGLIGENCE. EN AUCUN CAS PASS & SEYMOUR LEGRAND N'EST RESPONSABLE POUR UNE PERTE DE PROFIT, OU DES DEGATS INDIRECTS, PARTICULIERS, EXEMPLAIRES, MINEURS OU CONSEQUENTS. Certains états n'autorisent pas de limite sur la durée des garanties implicites et ne permettent pas d'exclusion ou de limite quant aux dégâts mineurs ou conséquents. Il se peut que certaines des limites ou exclusions ci-dessus ne s'appliquent pas à tous les acheteurs.

Pass & Seymour
legrand

Part No. 340408 Rev. B
Printed in U.S.A.

© 1997 Pass & Seymour/Legrand, P.O. Box 4822, Syracuse, NY 13221, (800) 223-4185