

## Shelf Mounting Bracket

Support de montage d'étagère

Soporte de montaje en estante

**INSTALLATION INSTRUCTIONS** • Please read these instructions completely before you begin.  
**NOTICE D'INSTALLATION** • Veuillez lire ces instructions dans leur intégralité avant de commencer.  
**INSTRUCCIONES DE INSTALACIÓN** • Lea estas instrucciones en su totalidad antes de comenzar.

## Compatible with: Compatible avec: • Compatible con:

**ON-Q Metal Enclosures - Sizes: 12", 14", 20", 28", 42"**

**ON-Q Dual Purpose Enclosures - Sizes: 9", 17"**

**ON-Q Plastic Enclosures - Sizes: 20", 30", 42"**

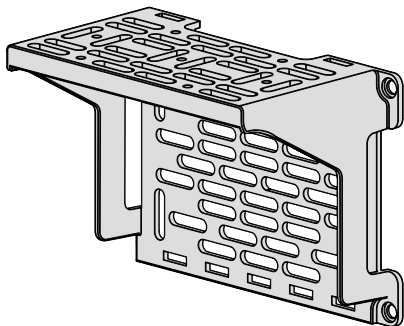
❗ Not compatible with the EN0800 - 8" Enclosure

❗ Non compatible avec le boîtier encastrable EN0800 - 8"

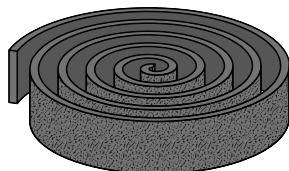
❗ No es compatible con EN0800 - gabinete empotrado de 8"

## Product Contents

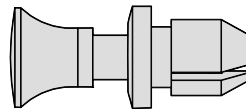
Contenido du produit • Contenido del producto



Shelf Mounting Bracket (qty: 1)  
Support de montage d'étagère (qté: 1)  
Soporte de montaje en estante (cant: 1)

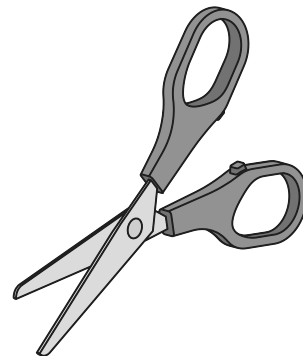


2' Velcro Strap (qty: 1)  
Sangle velcro de 2 pieds (qté: x1)  
Correa de velcro de 2 pies (cant: 1)



Plunger / Grommets (qty: 2)  
Trous de fixation (qté: 2)  
Sopapas / arandelas (cant: 2)

## Recommended Tools Outils nécessaires Herramienta necesarias



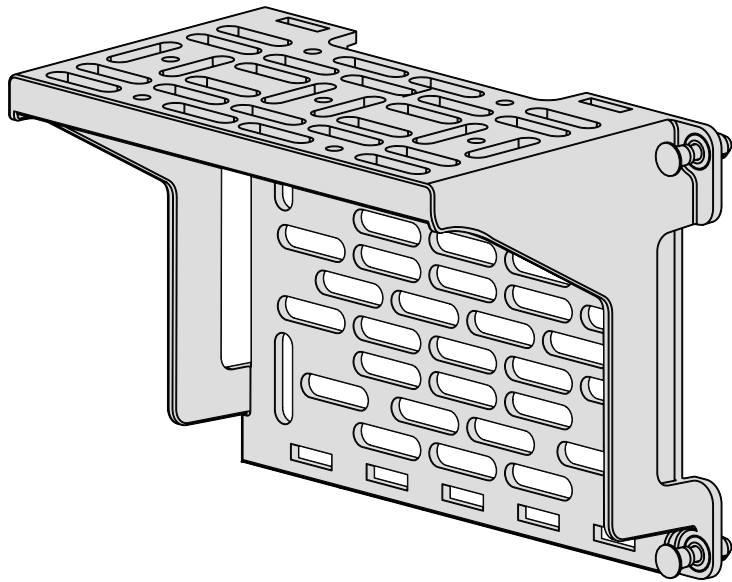
Scissors  
Ciseaux  
Tijeras

# How Do You Want To Install?

Comment voulez-vous installer? • ¿Cómo quieres instalar?

## Standard Bracket Mounting Inside Enclosure

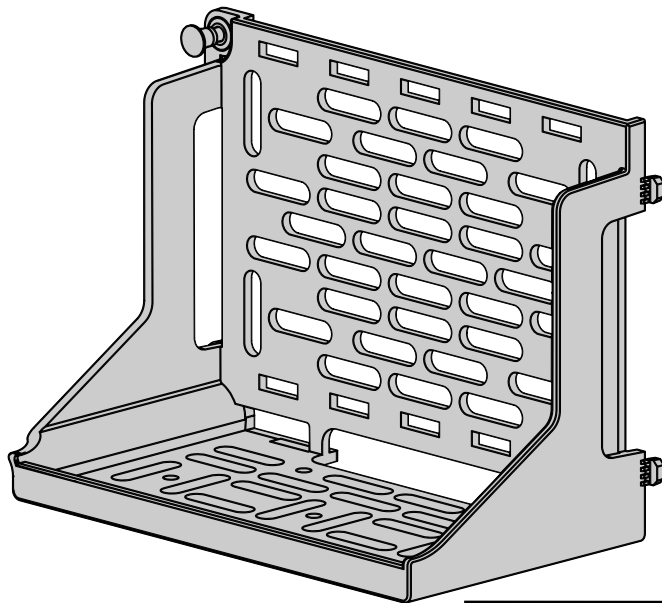
Support de montage standard à l'intérieur du boîtier  
Montaje estándar del soporte dentro del gabinete



See page 4  
Voir page 4  
Ver página 4

## Inverted Bracket Mounting Inside Enclosure

Support de montage inversé à l'intérieur du boîtier  
Montaje invertido del soporte dentro del gabinete

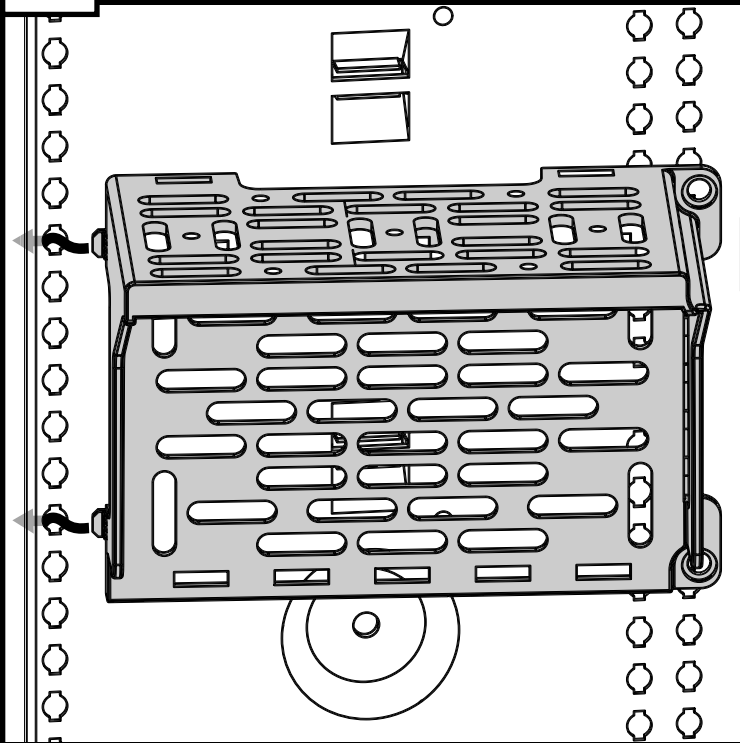


See page 6  
Voir page 6  
Ver página 6

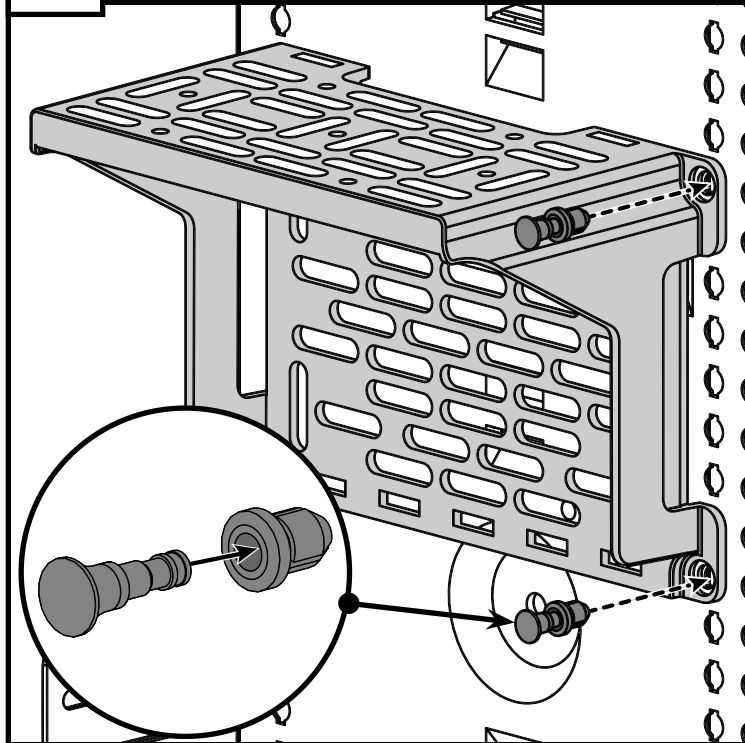
# Standard Bracket Mounting Inside Enclosure

Support de montage standard à l'intérieur du boîtier • Montaje estándar del soporte dentro del gabinete

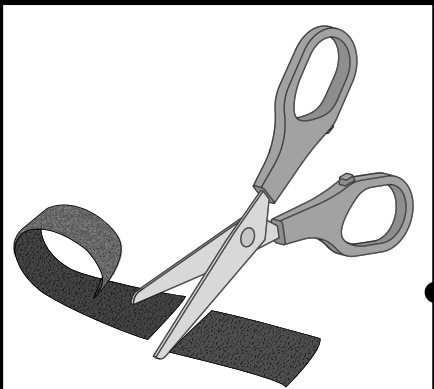
1



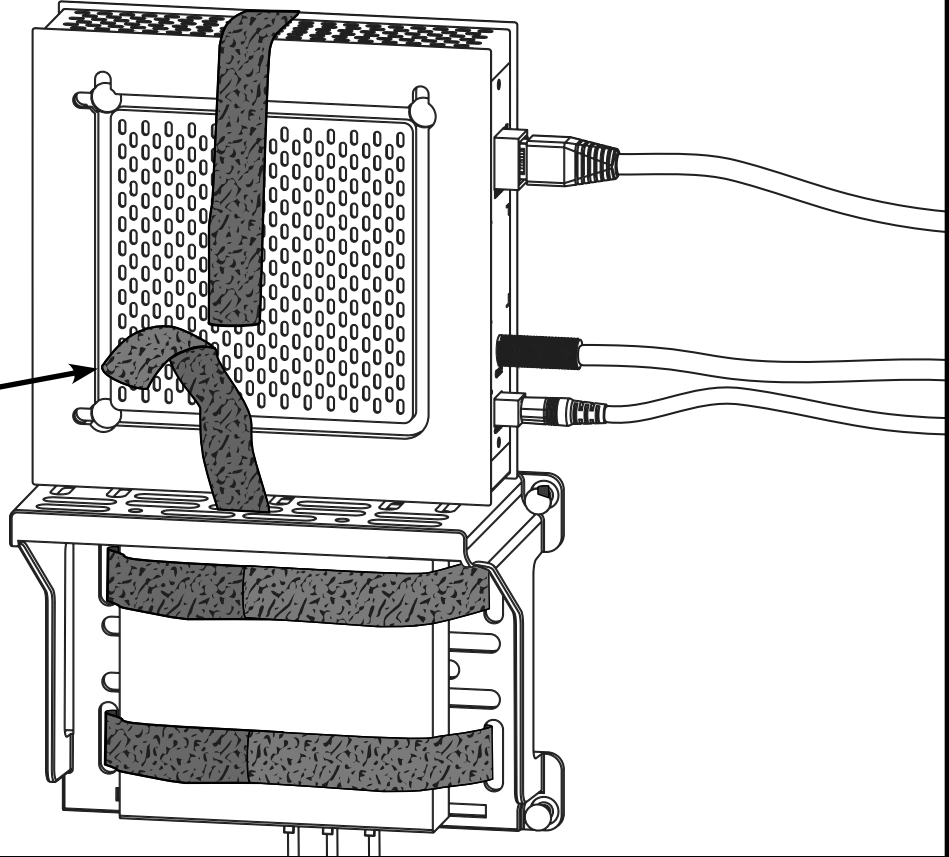
2



**3**



**Cut to desired length**  
**Couper à la longueur désirée**  
**Cortar a la longitud deseada**

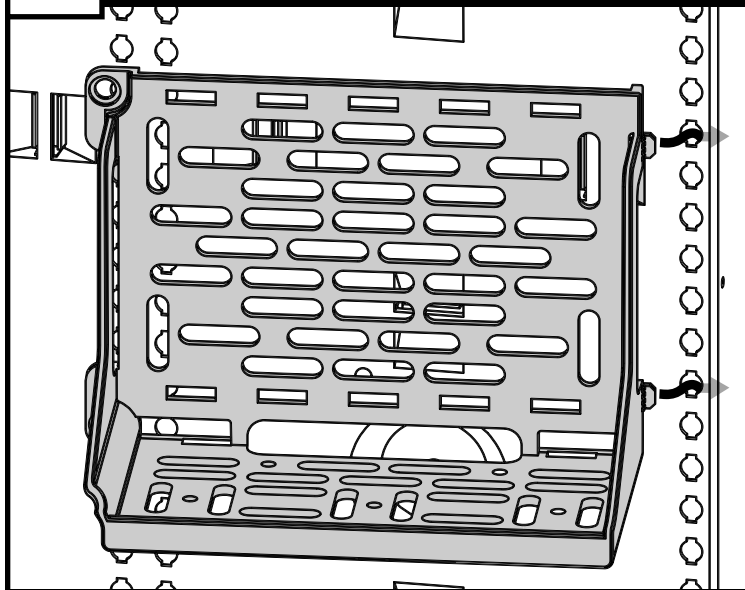


# Inverted Bracket Mounting Inside Enclosure

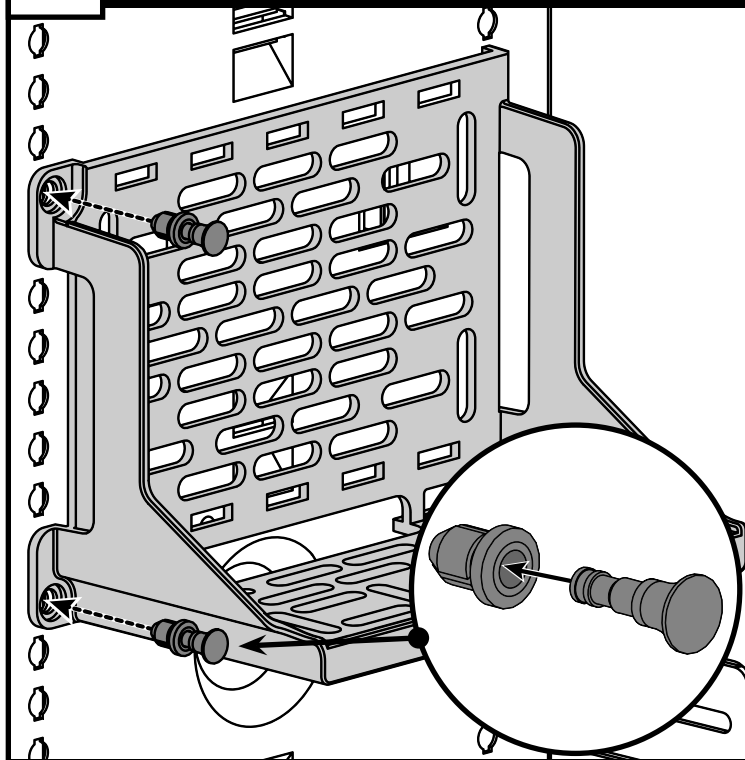
Support de montage inversé à l'intérieur du boîtier • Montaje invertido del soporte dentro del gabinete

- ❗ FOR PLASTIC AND DUAL PURPOSE ENCLOSURES ONLY
- ❗ POUR BOÎTIERS EN PLASTIQUE ET À DOUBLE USAGE UNIQUEMENT
- ❗ SOLO PARA GABINETES DE PLÁSTICO Y DE DOBLE PROPÓSITO

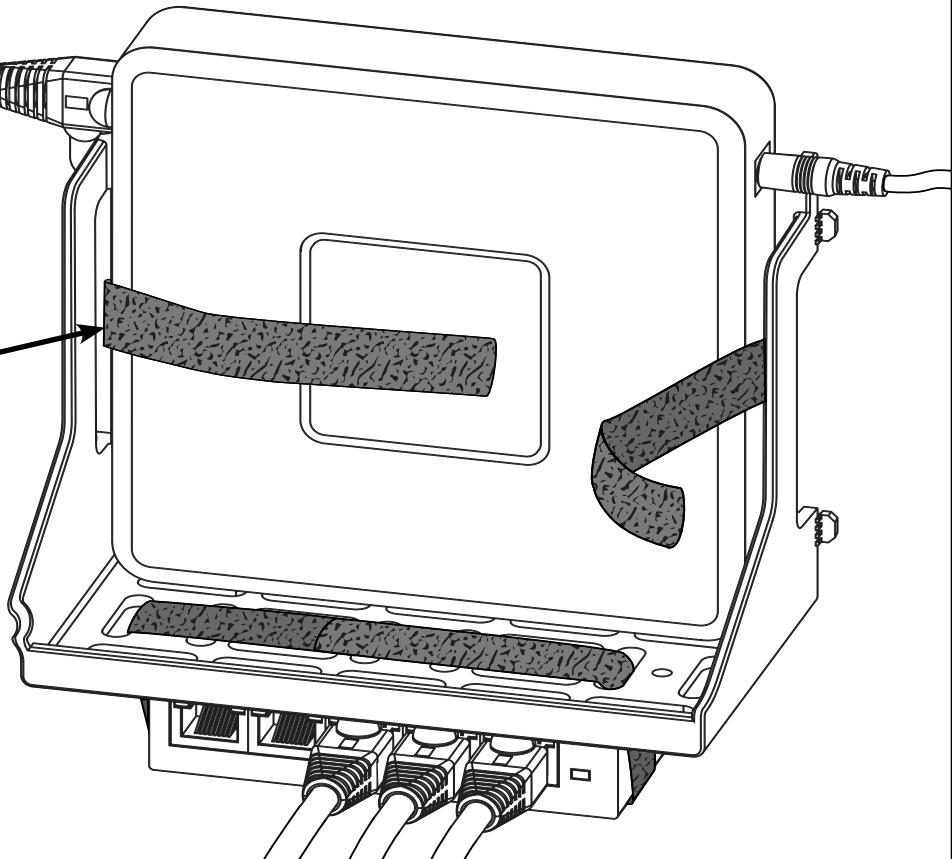
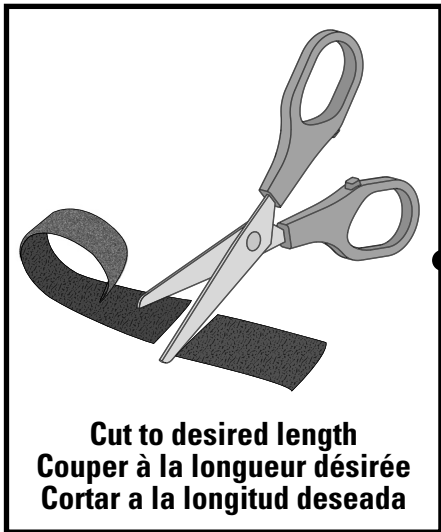
1



2



**3**





© Copyright 2021 Legrand All Rights Reserved.  
© Copyright 2021 Tous droits réservés Legrand.  
© Copyright 2021 Legrand Todos los derechos reservados.

800.321.2343.  
1.877.BY.LEGRAND  
[www.legrand.us](http://www.legrand.us)  
[www.legrand.ca](http://www.legrand.ca)