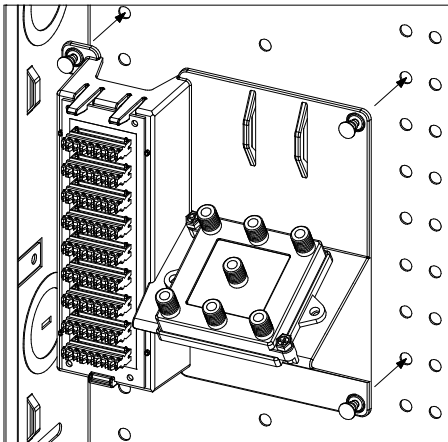


## Instructions for Use

## Directives d'utilisation

## Instrucciones de uso

**Compact Series:  
Telephone and Video  
Panel**
**Gamme compacte:  
Telephone and Video  
Panel**
**Serie Compacta :  
Panel de Teléfono y  
Video**


## IMPORTANT INSTRUCTIONS

1. Read and understand all instructions. Follow all warnings and instructions marked on the product.
2. Do not use this product near water — e.g., near a tub, wash basin, kitchen sink or laundry tub, in a wet basement, or near a swimming pool.
3. Never push objects of any kind into this product through openings, as they may touch dangerous voltages.
4. **SAVE THESE INSTRUCTIONS.**

## SAFETY INFORMATION

1. Never install communications wiring or components during a lightning storm.
2. Never install communications components in wet locations unless the components are designed specifically for use in wet locations.
3. Never touch uninsulated wires or terminals unless the wiring has been disconnected at the network interface.
4. Use caution when installing or modifying communications wiring or components.

Leviton and Leviton Block & Design are trademarks of Leviton Manufacturing Co., Inc. and are registered trademarks in many countries throughout the world.

## DIRECTIVES IMPORTANTES

1. Lire les présentes directives et s'assurer de bien les comprendre; observer tous les avertissements et directives apparaissant sur le dispositif.
2. Ne pas installer ce dispositif à proximité d'une source d'eau — comme une baignoire, un bac à laver, une cuve à lessive ou un évier de cuisine —, dans un sous-sol humide ni près d'une piscine.
3. Ne jamais insérer quelque objet que ce soit dans les ouvertures de ce dispositif; il pourrait entrer en contact avec des tensions dangereuses.
4. **CONSERVER LES PRÉSENTES DIRECTIVES.**

## CONSIGNES DE SÉCURITÉ

1. Ne jamais effectuer l'installation de câblage ou de composants de communication pendant un orage.
2. Ne jamais installer de composants de communication dans des endroits mouillés à moins qu'il s'agisse de dispositifs conçus spécialement pour cet usage.
3. Ne jamais toucher des bornes de raccordement ni du fil non isolés, à moins que le circuit ne soit pas relié à l'interface réseau.
4. On doit prendre toutes les précautions requises lorsqu'on installe ou modifie du câblage ou des composants de télécommunication.

Leviton, son logo et son design sont des marques de commerce de Leviton Manufacturing Co., Inc., déposées dans de nombreux pays de par le monde.

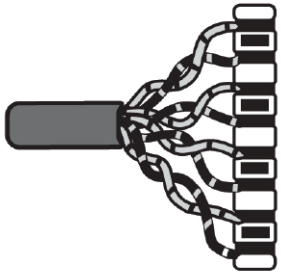
## INSTRUCCIONES IMPORTANTES

1. Lea y comprenda perfectamente todas las instrucciones. Siga todas las instrucciones y advertencias marcadas en el producto.
2. No utilice estos producto cerca del agua, por ejemplo, cerca de bañeras, tinas, lavaderos o lavabos, en sótanos húmedos o cerca de piscinas.
3. Nunca introduzca objetos de ningún tipo a través de las aberturas de estos productos, ya que puedan hacer contacto con voltajes peligrosos.
4. **CONSERVE ESTAS INSTRUCCIONES.**

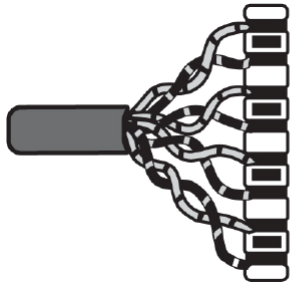
## INFORMACION DE SEGURIDAD

1. Nunca instale cableado con componentes de comunicaciones durante una tormenta eléctrica.
2. Nunca instale componentes de comunicaciones en un local mojado, si los componentes no han sido diseñados específicamente para ser usados en locales mojados.
3. Nunca toque alambres o terminales sin aislante, si el cableado no ha sido desconectado de la interfaz de la red.
4. Tenga precaución cuando este instalando o modificando cableado o componentes de comunicaciones.

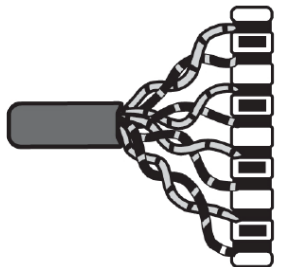
Leviton y los bloques y diseños de Leviton son Marcas Registradas de Leviton Manufacturing Co., Inc. y son Marcas Registradas en muchos países del mundo.



White/Blue  
Blue  
White/Orange  
Orange  
White/Green  
Green  
White/Brown  
Brown



Blanc/Bleu  
Bleu  
Blanc/Orangé  
Orangé  
Blanc/Vert  
Vert  
Blanc/Brun  
Brun



Blanco/Azul  
Azul  
Blanco/Naranja  
Naranja  
Blanco/Verde  
Verde  
Blanco/Café  
Café



## Compact Series: Telephone and Video Panel

### DESCRIPTION

Leviton's Compact Series panels combine a 1x9 Bridged Telephone Module and a 6- or 8-way Video Splitter in one easy-to-install bracket. Designed for any Structured Media™ Center (SMC), the panels route a single RF input (cable, TV, antenna, etc.) to multiple locations (6 or 8) and bridges up to four telephone lines to nine locations.

### INSTALLATION

Align the mounting pins with the grid holes on the back of the enclosure. The panel may be mounted horizontally or vertically. With the mounting pin plungers in the "out" position, press the unit into the grid in the desired location, secure by pushing the plungers in. (Figure 1)

#### 1x9 BRIDGED TELEPHONE MODULE 110 IDC Wiring Termination:

Using an industry standard punchdown tool, wire the 110 IDC connectors per the T68A wiring configuration, as shown below. The wall jack should also comply with this configuration.

NOTE: Blue=Line 1, Orange=Line 2, Green=Line 3, Brown=Line 4.

#### 6- or 8-WAY VIDEO SPLITTER

##### Cabling:

Route coaxial video cables (RG6 Quad-Shield recommended) into the SMC. These cables may be outputs to various wallplates in the house, or an input from a video source such as an antenna or Cable TV feed.

1. Terminate each coaxial cable with a male F-Connector.
2. Route Video Input cable from Cable TV, Antenna etc., into the connectors labeled "IN", located in the center of the splitter.
3. Route cables to the connectors (on the splitter) labeled "OUT" from the various rooms and wallplates.

NOTE: Leviton recommends capping unused outputs with a 75-ohm termination cap.

To view pictures, descriptions, specifications, or instruction sheets for the parts described in this instruction sheet, please visit our website at: [www.leviton.com](http://www.leviton.com) Follow links to Leviton Integrated Networks.

## Gamme compacte: Telephone and Video Panel

### DESCRIPTION

Ce dispositif de la gamme compacte de Leviton allie un module téléphonique shunté 1x9 à un répartiteur vidéo à 6 ou à 8 voies en un support facile à installer. Conçu pour les logements Structured Media<sup>MC</sup> (centres médias structurés, ou CMS), il permet de relier jusqu'à quatre lignes téléphoniques à neuf emplacements et d'acheminer les signaux d'une entrée RF (câble, télévision, antenne, etc.) à quatre, six ou huit points d'utilisation.

### DIRECTIVES

Aligner les dispositifs de retenue avec les trous correspondants à l'arrière du logement. L'unité peut être installée à la verticale ou à l'horizontale. En s'assurant que les plongeurs des dispositifs de retenue soient bien ressortis, appuyer le module contre la partition à l'endroit voulu; assujettir le tout en enfonçant les plongeurs (figure 1)

#### MODULE TÉLÉPHONIQUE SHUNTÉ 1X9

##### Terminaisons de type 110 IDC:

Au moyen d'un percuteur aux norms de l'industrie, raccorder les connecteurs selon le mode de câblage T568A, tel qu'illustré ci-dessous. La prise murale devrait également suivre cette configuration.

REMARQUE: bleu = ligne 1; orange = ligne 2; vert = ligne 3 et brun = ligne 4.

#### RÉPARTITEUR VIDÉO À 6 OU 8 VOIES Câblage:

Acheminer des cables coaxiaux (on recommande des quarts blindées RG6) jusqu'au CMS. Ces cables peuvent correspondre aux sorties de diverses prises de la maison, ou à l'entrée d'une source comme une antenne ou un service de câblodiffusion.

1. Terminer chaque cable coaxial par un connecteur F.
2. Raccorder le cable d'entrée (de la source) au connecteur portant la marque «IN» (centre du répartiteur).
3. Raccorder les cables de sortie (vers les prises murals) aux connecteurs portant la marque «OUT».

REMARQUE: Leviton recommande de recouvrir les sorties inutilisées d'un capuchin de protection de 75 ohms.

Pour voir les images, descriptions, caractéristiques techniques et directives relatives aux dispositifs décrits aux présentes, on peut visiter le site Web [www.leviton.com](http://www.leviton.com) Suivez les liens vers les réseaux intégrés de Leviton.

## Serie Compacta: Panel de Teléfono y Video

### DESCRIPCION

Los paneles de la Serie Compacta de Leviton combinan el Módulo Telefónico de 1x9 y un Distribuidor de Video de 6 ó 8 puntos en un estante. Estos paneles, diseñados para calzar en cualquier Centro Structured Media (SMC), distribuyen una señal RF (TV, TV por cable, antena, etc) a 6 ó 8 lugares y hasta cuatro líneas telefónicas a nueve localidades.

### INSTALACION

Alinee las clavijas de montaje a los agujeros en el parte posterior de la caja. El módulo puede ser instalado vertical u horizontalmente. Con los botones de montaje hacia fuera, presione la unidad sobre el lugar deseado, fíjelo presionando los botones. (Ilustración 1)

#### MÓDULO TELEFÓNICO DE 1X9

##### Conexión de Cableado 110 IDC :

Utilice una herramienta de impacto apropiada para instalar los cables en los conectores 110 IDC de acuerdo a la configuración de cableado T568A como se muestra abajo. La roseta de pared también debe cumplir con esta configuración.

AVISO: Azul = Línea 1, Naranja = Línea 2, Verde = Línea 3, Marrón = Línea 4.

#### DISTRIBUIDOR DE VIDEO DE 6 Ó 8 PUNTOS

##### Cableado:

Instale cable coaxial de video (se recomienda RG6 blindado cuádruple) en el SMC. Estos cables pueden ser salidas a varios marcos de pared en al casa, o entradas dese una Fuente de video como una antena o TV por cable.

1. Instale un conector macho tipo F en la punta de cada cable coaxial.
2. Instale el cable de entrada de video de TV por cable, antena, etc., en los conectores marcados "IN", localizados en el centro del distribuidor.
3. Instale cables a los conectores (en el distribuidor) marcado "OUT" desde las varias habitaciones y marcos de pared.

AVISO: Leviton recomienda tapar las salidas no usadas con tapones de terminación de 75 Ohmios.

Para ver fotos, descripciones, especificaciones, o instrucciones para las partes descritas en estas instrucciones, por favor visite nuestra página de internet: [www.leviton.com](http://www.leviton.com) Siga los enlaces en la red Integrada de Leviton.