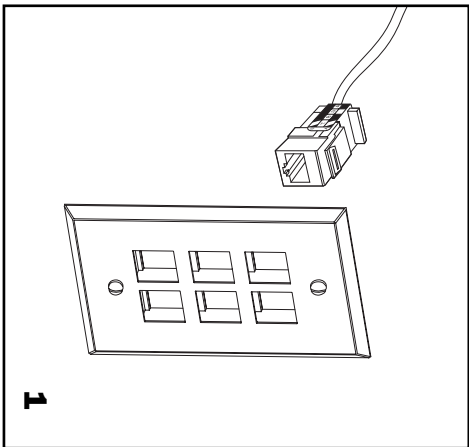


Instructions for Use

QuickPort® Flush Mount Wallplates

Plaque encastrée QuickPort^{MD}

Marcos de Pared al Ras QuickPort^{MR}



Quickport® Flush Mount Wallplate DESCRIPTION

Leviton's QuickPort Flush Mount Wallplates offer a versatile solution to your wallplate needs. Compatible with all QuickPort connectors, the flush mount wallplates can be configured for 1-, 2-, 3-, 4 or 6- port for standard or midsize applications.

INSTALLATION

1. Run cables to your wallbox or mudding location. Terminate connectors or modules according to that manufacturer's instructions.
2. Observe the "UP" orientation molded on the back side of the wallplate and orient the wallplate accordingly. It is important to maintain proper orientation.

Snap the terminated connectors or modules into the back side of the wallplates by hooking the two triangular tabs over the bottom ledge of the opening, then tilting the snap-in module into the port. While firmly depressing the release tab, snap the connector or adapter into the opening. (Figure 1)

NOTE: If you have unused openings in the wallplate, Leviton recommends using blank inserts to protect against dirt and contamination.

3. Once all connectors are snapped into the wallplate, gently place it against the wallbox or mounting bracket. Use caution when guiding cable slack back into the wall. Secure wallplate to the wallbox or mounting bracket with the screws provided.

IMPORTANT INSTRUCTIONS

1. Read and understand all instructions. Follow all warnings and instructions marked on the product.
2. Do not use this product near water—e.g., near a tub, wash basin, kitchen sink or laundry tub, in a wet basement, or near a swimming pool.
3. Never push objects of any kind into this product through openings, as they may touch dangerous voltages.
4. SAVE THESE INSTRUCTIONS.

SAFETY INFORMATION

1. Never install communications wiring or components during a lightning storm.
2. Never install communications components in wet locations unless the components are designed specifically for use in wet locations.
3. Never touch uninsulated wires or terminals unless the wiring has been disconnected at the network interface.
4. Use caution when installing or modifying communications wiring or components.

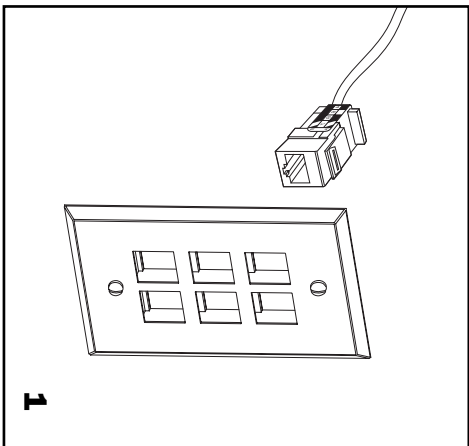
PK-93120-10-02-0A

Instructions for Use

QuickPort® Flush Mount Wallplates

Plaque encastrée QuickPort^{MD}

Marcos de Pared al Ras QuickPort^{MR}



Quickport® Flush Mount Wallplate DESCRIPTION

Leviton's QuickPort Flush Mount Wallplates offer a versatile solution to your wallplate needs. Compatible with all QuickPort connectors, the flush mount wallplates can be configured for 1-, 2-, 3-, 4 or 6- port for standard or midsize applications.

INSTALLATION

1. Run cables to your wallbox or mudding location. Terminate connectors or modules according to that manufacturer's instructions.
2. Observe the "UP" orientation molded on the back side of the wallplate and orient the wallplate accordingly. It is important to maintain proper orientation.

Snap the terminated connectors or modules into the back side of the wallplates by hooking the two triangular tabs over the bottom ledge of the opening, then tilting the snap-in module into the port. While firmly depressing the release tab, snap the connector or adapter into the opening. (Figure 1)

NOTE: If you have unused openings in the wallplate, Leviton recommends using blank inserts to protect against dirt and contamination.

3. Once all connectors are snapped into the wallplate, gently place it against the wallbox or mounting bracket. Use caution when guiding cable slack back into the wall. Secure wallplate to the wallbox or mounting bracket with the screws provided.

IMPORTANT INSTRUCTIONS

1. Read and understand all instructions. Follow all warnings and instructions marked on the product.
2. Do not use this product near water—e.g., near a tub, wash basin, kitchen sink or laundry tub, in a wet basement, or near a swimming pool.
3. Never push objects of any kind into this product through openings, as they may touch dangerous voltages.
4. SAVE THESE INSTRUCTIONS.

SAFETY INFORMATION

1. Never install communications wiring or components during a lightning storm.
2. Never install communications components in wet locations unless the components are designed specifically for use in wet locations.
3. Never touch uninsulated wires or terminals unless the wiring has been disconnected at the network interface.
4. Use caution when installing or modifying communications wiring or components.

PK-93120-10-02-0A

Directives d'utilisation

Instrucciones de uso

Plaque encastree QuickPort™

DESCRIPTION

Les plaques murales encastrees QuickPort de Lewiton offrent toute la polyvalence voulue pour repondre à tous les besoins. Compatibles avec tous les modules et connecteurs de la gamme, elles peuvent s'adapter aux boîtes, supports ou cadres d'installation de format régulier ou intermédiaire, à 1, 2, 3, 4 ou 6 points de connexion.

INSTALLATION

1. Acheminer les câbles jusqu'à leur point de sortie murale. Raccorder les dispositifs de terminaison (modules ou connecteurs) aux câbles suivant les directives les accompagnant.

2. Il importe de respecter l'orientation de la plaque en mettant toujours vers le haut la mention « UP » moulée à l'arrière de cette dernière.

Enclencher les dispositifs à l'arrière de la plaque en accrochant d'abord les deux pattes triangulaires sur le bord inférieur de l'ouverture et en faisant basculer le dispositif dans cette dernière. Appuyer fermement sur la patte de dégagement et enclencher le dispositif dans l'ouverture (**figure 1**).

REMARQUE : Lewiton recommande que les ouvertures inutilisées soient protégées de la saleté et de la contamination au moyen des obturateurs appropriés.

3. Une fois tous les dispositifs enclenchés, insérer la plaque dans la boîte, le support ou le cadre d'installation, en guidant soigneusement les mous de câble à l'arrière. Fixer le tout au moyen des vis fournies.

DIRECTIVES IMPORTANTES

1. Lire les présentes directives et s'assurer de bien les comprendre; observer tous les avertissements et directives apparaissant sur le dispositif.
 2. Ne pas installer ce dispositif à proximité d'une source d'eau – comme une baignoire, un bac à laver, une cuve à lessive ou un évier de cuisine –, dans un sous-sol humide ni près d'une piscine.
 3. Ne jamais insérer quelque objet que ce soit dans les ouvertures de ce dispositif; il pourrait entrer en contact avec des tensions dangereuses.
 4. CONSERVER LES PRÉSENTES DIRECTIVES.
- ### CONSIGNES DE SÉCURITÉ
1. Ne jamais effectuer l'installation de câblage ou de composants de communication pendant un orage.
 2. Ne jamais installer de composants de communication dans des endroits mouillés à moins qu'il s'agisse de dispositifs conçus spécialement pour cet usage.
 3. Ne jamais toucher des bornes de raccordement ni du fil non isolés, à moins que le circuit ne soit pas relié à l'intérieur réseau. On doit prendre toutes les précautions requises lorsqu'on installe ou modifie du câblage ou des composants de télécommunication.
 - 4.

Marcos de Pared al Ras QuickPort™

DESCRIPCION

Los Marcos de Pared al Ras QuickPort ofrecen una solución versátil para sus aplicaciones. Son compatibles con todos los conectores QuickPort y pueden ser configurados en 1, 2, 3, 4 o 6 puertos para aplicaciones de tamaño normal o medio.

INSTALACIÓN

1. Dirija el cable hasta su caja de conexión de pared. Conecte los módulos o conectores siguiendo las instrucciones correspondientes.

2. Oriente el marco de pared de acuerdo a la señal "UP" (arriba) impresa en el marco. Es importante respetar la orientación.

Enganche los módulos o conectores en la parte posterior de los marcos colocando las dos lengüetas triangulares sobre el filo inferior de la apertura, luego vuelque el módulo en el puerto. Mientras presiona la lengüeta, enganche el conector o adaptador en la apertura. (**Ilustración 1**)

AVISO: Si le quedan aperturas (puertos) sin usar en el marco, Lewiton le recomienda utilizar tapas para proteger contra el polvo y la contaminación.

3. Una vez que todos los conectores estén enganchados en el marco, colóquelo delicadamente en la caja de conexión o soporte de montaje. Tenga cuidado con el cable que va presionando dentro de la caja. Fije el marco a la caja o soporte utilizando los tornillos de montaje suministrados.

INSTRUCCIONES IMPORTANTES

1. Lea y comprenda perfectamente todas las instrucciones. Siga todas las instrucciones y advertencias marcadas sobre el producto.
 2. No utilice estos productos cerca del agua, por ejemplo, cerca de bañeras, tinas, lavaderos o lavabos, fregaderos de cocina, tinas para lavandería, dentro de sótanos húmedos, o cerca de piscinas. Nunca introduzca objetos de ningún tipo a través de las aberturas de estos productos, ya que pueden hacer contacto con voltajes peligrosos.
 3. CONSERVE ESTAS INSTRUCCIONES.
 4. CONSERVE ESTAS INSTRUCCIONES.
- ### INFORMACIÓN SOBRE SEGURIDAD
1. Nunca instale cableado o componentes de comunicaciones durante una tormenta eléctrica.
 2. Nunca instale componentes de comunicaciones en un local mojado, a menos que los componentes hayan sido diseñados específicamente para uso en locales mojados.
 3. Nunca toque alambres o terminales sin su cubierta, a menos que el cableado haya sido desconectado en el interior de la red. Use precaución cuando esté instalando o modificando cableado o componentes de comunicaciones.
 - 4.

Directives d'utilisation

Instrucciones de uso

Plaque encastree QuickPort™

DESCRIPTION

Les plaques murales encastrees QuickPort de Lewiton offrent toute la polyvalence voulue pour repondre à tous les besoins. Compatibles avec tous les modules et connecteurs de la gamme, elles peuvent s'adapter aux boîtes, supports ou cadres d'installation de format régulier ou intermédiaire, à 1, 2, 3, 4 ou 6 points de connexion.

INSTALLATION

1. Acheminer les câbles jusqu'à leur point de sortie murale. Raccorder les dispositifs de terminaison (modules ou connecteurs) aux câbles suivant les directives les accompagnant.

2. Il importe de respecter l'orientation de la plaque en mettant toujours vers le haut la mention « UP » moulée à l'arrière de cette dernière.

Enclencher les dispositifs à l'arrière de la plaque en accrochant d'abord les deux pattes triangulaires sur le bord inférieur de l'ouverture et en faisant basculer le dispositif dans cette dernière. Appuyer fermement sur la patte de dégagement et enclencher le dispositif dans l'ouverture (**figure 1**).

REMARQUE : Lewiton recommande que les ouvertures inutilisées soient protégées de la saleté et de la contamination au moyen des obturateurs appropriés.

3. Une fois tous les dispositifs enclenchés, insérer la plaque dans la boîte, le support ou le cadre d'installation, en guidant soigneusement les mous de câble à l'arrière. Fixer le tout au moyen des vis fournies.

DIRECTIVES IMPORTANTES

1. Lire les présentes directives et s'assurer de bien les comprendre; observer tous les avertissements et directives apparaissant sur le dispositif.
 2. Ne pas installer ce dispositif à proximité d'une source d'eau – comme une baignoire, un bac à laver, une cuve à lessive ou un évier de cuisine –, dans un sous-sol humide ni près d'une piscine.
 3. Ne jamais insérer quelque objet que ce soit dans les ouvertures de ce dispositif; il pourrait entrer en contact avec des tensions dangereuses.
 4. CONSERVER LES PRÉSENTES DIRECTIVES.
- ### CONSIGNES DE SÉCURITÉ
1. Ne jamais effectuer l'installation de câblage ou de composants de communication pendant un orage.
 2. Ne jamais installer de composants de communication dans des endroits mouillés à moins qu'il s'agisse de dispositifs conçus spécialement pour cet usage.
 3. Ne jamais toucher des bornes de raccordement ni du fil non isolés, à moins que le circuit ne soit pas relié à l'intérieur réseau. On doit prendre toutes les précautions requises lorsqu'on installe ou modifie du câblage ou des composants de télécommunication.
 - 4.

Marcos de Pared al Ras QuickPort™

DESCRIPCION

Los Marcos de Pared al Ras QuickPort ofrecen una solución versátil para sus aplicaciones. Son compatibles con todos los conectores QuickPort y pueden ser configurados en 1, 2, 3, 4 o 6 puertos para aplicaciones de tamaño normal o medio.

INSTALACIÓN

1. Dirija el cable hasta su caja de conexión de pared. Conecte los módulos o conectores siguiendo las instrucciones correspondientes.

2. Oriente el marco de pared de acuerdo a la señal "UP" (arriba) impresa en el marco. Es importante respetar la orientación.

Enganche los módulos o conectores en la parte posterior de los marcos colocando las dos lengüetas triangulares sobre el filo inferior de la apertura, luego vuelque el módulo en el puerto. Mientras presiona la lengüeta, enganche el conector o adaptador en la apertura. (**Ilustración 1**)

AVISO: Si le quedan aperturas (puertos) sin usar en el marco, Lewiton le recomienda utilizar tapas para proteger contra el polvo y la contaminación.

3. Una vez que todos los conectores estén enganchados en el marco, colóquelo delicadamente en la caja de conexión o soporte de montaje. Tenga cuidado con el cable que va presionando dentro de la caja. Fije el marco a la caja o soporte utilizando los tornillos de montaje suministrados.

INSTRUCCIONES IMPORTANTES

1. Lea y comprenda perfectamente todas las instrucciones. Siga todas las instrucciones y advertencias marcadas sobre el producto.
 2. No utilice estos productos cerca del agua, por ejemplo, cerca de bañeras, tinas, lavaderos o lavabos, fregaderos de cocina, tinas para lavandería, dentro de sótanos húmedos, o cerca de piscinas. Nunca introduzca objetos de ningún tipo a través de las aberturas de estos productos, ya que pueden hacer contacto con voltajes peligrosos.
 3. CONSERVE ESTAS INSTRUCCIONES.
 4. CONSERVE ESTAS INSTRUCCIONES.
- ### INFORMACIÓN SOBRE SEGURIDAD
1. Nunca instale cableado o componentes de comunicaciones durante una tormenta eléctrica.
 2. Nunca instale componentes de comunicaciones en un local mojado, a menos que los componentes hayan sido diseñados específicamente para uso en locales mojados.
 3. Nunca toque alambres o terminales sin su cubierta, a menos que el cableado haya sido desconectado en el interior de la red. Use precaución cuando esté instalando o modificando cableado o componentes de comunicaciones.
 - 4.



LEWITON[®]

2222 - 222nd Street SE
Bothell, WA 98021, USA
Phone: (425) 485-4288
Fax: (425) 483-5270



LEWITON[®]

2222 - 222nd Street SE
Bothell, WA 98021, USA
Phone: (425) 485-4288
Fax: (425) 483-5270



LEWITON[®]

2222 - 222nd Street SE
Bothell, WA 98021, USA
Phone: (425) 485-4288
Fax: (425) 483-5270

PK-93120-10-02-0A

PK-93120-10-02-0A