

No: 1010827R1 – 0715

Installation Instructions • Notice d'Installation • Instrucciones de Instalación

**Catalog Number(s) • Numéro(s) de Catalogue • Número(s) de Catálogo:****Floor Boxes • Boîtes de sol • Cajas para piso:** EFB6S, EFB6S-OG, EFB6S-FC, EFB6S-FC1122, EFB6S-FC2222, EFB8S, EFB8S-OG, EFB8S-FC, EFB8S-FC1122, EFB8S-FC2222, EFB10S, EFB10S-OG, EFB10S-FC, EFB10S-FC1122, EFB10S-FC2222, EFB45S, EFB45S-OG, EFB45S-FC, EFB45S-FC12, EFB45S-FC22**Covers • Couvercles • Cubiertas:** EFB610BP, EFB610BP-SM, EFB45BP, EFB45BP-SM**Floor Structure: Concrete, Wood, Raised Floor • Structure du sol : bois • Estructura del piso: madera****Floor Surface: Carpet, Tile, Wood, Concrete, Terrazzo****Surface du sol : moquette, carrelage, plancher, béton, terrazzo****Superficie del piso: alfombra, baldosa, madera, hormigón, terrazzo****Country of Origin • Pays d'origine • País de origen: Made in USA • Fabriqué au USA • Hecho en USA****IMPORTANT:****Please read all instructions before beginning installation**

Legrand electrical systems conform to and should be properly grounded in compliance with requirements of the current National Electrical Code or codes administered by local authorities.

All electrical products may present a possible shock or fire hazard if improperly installed or used. Legrand electrical products may bear the mark of a Nationally Recognized Testing Laboratory and should be installed in conformance with current local and/or the National Electrical Code.

**IMPORTANT :****Veillez lire l'ensemble des instructions avant de commencer l'installation.**

Les systèmes électriques Legrand sont conformes au Code National de l'électricité (National Electrical Code) ou aux codes locaux en vigueur et doivent être mis à la terre conformément à ces codes.

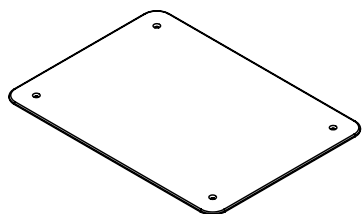
Tous les produits électriques peuvent présenter un risque d'électrocution ou d'incendie s'ils ne sont pas installés ou utilisés correctement. Les produits électriques Legrand peuvent porter la marque d'un laboratoire reconnu et doivent être installés conformément au Code national de l'électricité et/ou aux codes locaux en vigueur.

**IMPORTANTE:****Lea todas las instrucciones antes de comenzar la instalación.**

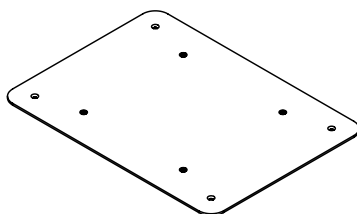
Los sistemas eléctricos Legrand cumplen con los requisitos del Código Eléctrico Nacional (National Electrical Code, NEC) actual o con los códigos impuestos por las autoridades locales y deben conectarse a tierra consecuentemente.

Todos los productos eléctricos pueden presentar un riesgo de descarga o incendio si se los instala o utiliza incorrectamente. Los productos eléctricos Legrand pueden llevar la marca de un laboratorio de pruebas reconocido a nivel nacional y se deben instalar conforme al código local en vigencia o al Código Eléctrico Nacional.

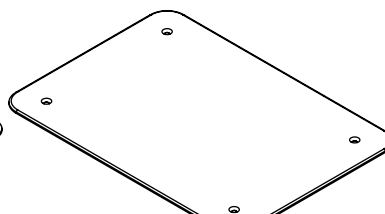
EFB610BP



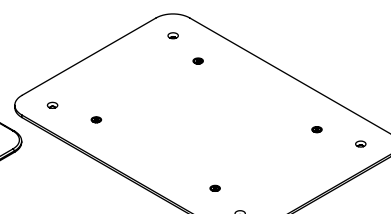
EFB610BP-SM



EFB45BP

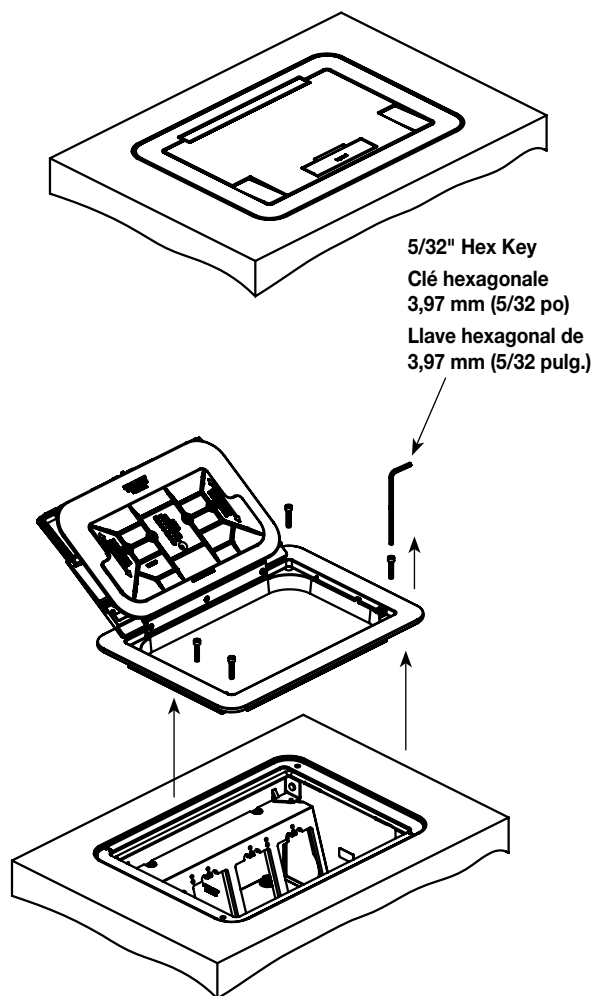


EFB45BPSM



# 1

For abandonment, remove cover assembly.  
Pour l'abandon, retirez l'ensemble couvercle.  
Para el abandono, retire el conjunto de la cubierta.



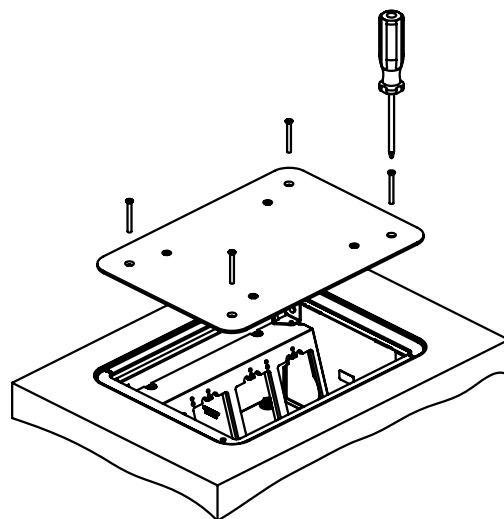
# 2

Install steel plate using four screws provided.  
Installez la plaque de métal à l'aide des quatre vis fournies.  
Instale la placa de acero utilizando los cuatro tornillos suministrados.

**NOTE:** For flush mount abandonment, shim EFB610-TS or EFB45-TS can be used to make the top of the cover flush with the finished floor.

**REMARQUE :** Pour un montage avec abandon à fleur, la cale EFB610-TS ou EFB45-TS peut être utilisée pour aligner le sommet du couvercle avec la surface du sol.

**NOTA:** Para el abandono de montaje al ras, puede utilizar las cuñas EFB610-TS o EFB45-TS para que la parte superior de la cubierta quede al ras con el piso con acabado.

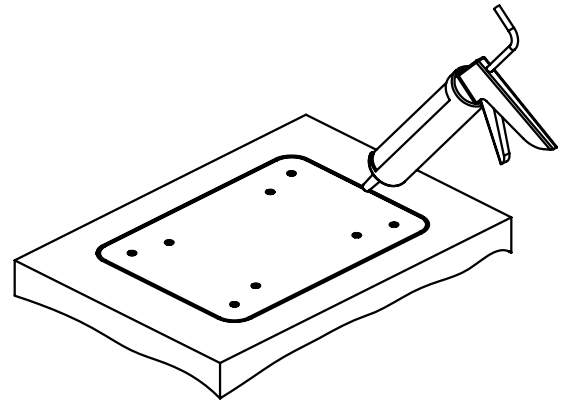


# 3

Apply a bead of silicon caulk around the perimeter edge of the plate to prevent any water or debris entry.

Appliquez un joint de calfatage siliconé autour du périmètre de la plaque inférieure pour éviter toute pénétration d'eau ou de débris.

Aplique una gota de masilla de silicona alrededor del borde perimetral de la placa para evitar el ingreso de agua o residuos.



---

No: 1010827R1 0715



860.233.6251  
1.877.BY.LEGRAND  
[www.legrand.us](http://www.legrand.us)  
[www.legrand.ca](http://www.legrand.ca)

© Copyright 2015 Legrand All Rights Reserved.  
© Copyright 2015 Tous droits réservés Legrand.  
© Copyright 2015 Legrand Todos los derechos reservados.

