

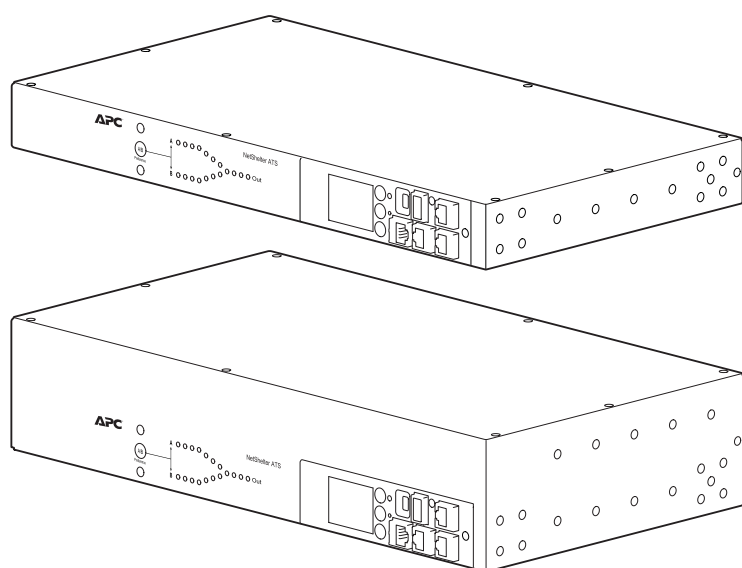
# Network Management Card 3搭載ラックATS 取り付け



AP44XXA

990-91717A-018

リリース日：2022年12月



## 法律情報

本ガイドで言及されているシュナイダーエレクトリックのブランドならびにシュナイダーエレクトリックSEおよびその子会社の商標は、シュナイダーエレクトリックSEまたはその子会社の所有物です。その他すべてのブランドは、各所有者の商標である場合があります。本ガイドおよびその記載内容は、該当する著作権法で保護されており、情報提供のみを目的とし作成されています。本ガイドのいかなる部分も、いかなる形式や手段（電子的、機械的、複写、記録、またはその他）によっても、どのような目的であっても、シュナイダーエレクトリックから書面による事前の許可を得ずに、再製または頒布することはできません。

シュナイダーエレクトリックは、「現状のまま」本ガイドを調べる非独占な個人ライセンスを除き、本ガイドまたはその記載内容を商業的に使用する権利またはライセンスを付与することはありません。

シュナイダーエレクトリックの製品および設備の設置、運転、メンテナンス、管理は必ず、適格な担当者が行ってください。

規格、仕様、および設計は随時変更されるため、本ガイドに記載されている情報は予告なく変更されることがあります。

適用法により認められる範囲で、シュナイダーエレクトリックおよびその子会社は、本資料の情報コンテンツの誤りや記入漏れまたは本資料に含まれる情報の使用に起因する結果、もしくはその結果から生じる結果に関し、一切責任を負いません。

APC、APCロゴ、NetShelter、Data Center Expert、およびEcoStruxureは、Schneider ElectricSEまたは子会社の商標です。その他すべてのブランドは、それぞれの所有者の商標である場合があります。

# 目次

Important Safety Instructions — SAVE THESE INSTRUCTIONS .....	5
Rack ATSの安全に関する注意事項 .....	6
Preliminary Information .....	7
使用可能な電源コード .....	7
Additional Documentation .....	8
受け取り時の確認 .....	8
リサイクルのお願い .....	8
ワールドワイドカスタマーサポート .....	8
ユーザーコメント .....	8
目録 .....	9
Front Panel Overview .....	10
Device Status LED .....	11
Network Status LED .....	11
10/100/1000 Status LED .....	11
取り付け .....	12
ケージナット .....	12
取り付けオプション .....	13
水平取り付け .....	13
埋め込み式水平取り付け .....	13
ATSの接続 .....	14
2年間のメーカー保証 .....	15
保証条件 .....	15
譲渡不可保証 .....	15
適用除外 .....	15
保証の請求 .....	16
無線周波数干渉 .....	17
米国 – FCC .....	17
カナダ – ICES .....	17
日本 – VCC .....	17
オーストラリアおよびニュージーランド .....	18
欧州連合 ( EU ) .....	18
英国 .....	18



# Important Safety Instructions — SAVE THESE INSTRUCTIONS

Read these instructions carefully and look at the equipment to become familiar with it before trying to install, operate, service or maintain it. The following safety messages may appear throughout this manual or on the equipment to warn of potential hazards or to call attention to information that clarifies or simplifies a procedure.



The addition of this symbol to a “Danger” or “Warning” safety message indicates that an electrical hazard exists which will result in personal injury if the instructions are not followed.



This is the safety alert symbol. It is used to alert the user to potential personal injury hazards. Obey all safety messages with this symbol to avoid possible injury or death.

## ▲危険

**DANGER** indicates a hazardous situation which, if not avoided, **will result in death or serious injury**.

上記の指示に従わないと、死亡または重傷を負うことになります。

## ▲警告

**WARNING** indicates a hazardous situation which, if not avoided, **could result in death or serious injury**.

上記の指示に従わないと、死亡、重傷、または機器の損傷を負う可能性があります。

## ▲注意

**CAUTION** indicates a hazardous situation which, if not avoided, **could result in minor or moderate injury**.

上記の指示に従わないと、負傷または機器の損傷を負う可能性があります。

## 注記

**NOTICE** is used to address practices not related to physical injury. The safety alert symbol shall not be used with this type of safety message.

上記の指示に従わないと、機器の損傷を負う可能性があります。

## Please Note

Electrical equipment should only be installed, operated, serviced, and maintained by qualified personnel. No responsibility is assumed by Schneider Electric for any consequences arising out of the use of this material.

A qualified person is one who has skills and knowledge related to the construction, installation, and operation of electrical equipment and has received safety training to recognize and avoid the hazards involved.

Always abide strictly by local laws and regulations in force in the place of installation.

## Rack ATSの安全に関する注意事項

### ⚠️⚠️ 危険

#### 感電の危険

- 接続負荷からの高い漏れ電流が可能です。合計漏れ電流が3.5mAを超える場合は、Rack ATSの補助接地 ( M4ネジ式 ) から施設内の信頼できる接地に接地線を接続してからRack ATSに通電してください。
- カバーを取り外したままRack ATSを稼働させないでください。
- 内部はユーザーが修理しないでください。有資格者へのサービスを参照してください。
- 屋内では乾燥した場所でのみ使用してください。
- 取り付けアクセサリおよびケーブルコントロールアクセサリの取り付けには、必ず付属の金具を使用してください。

**上記の指示に従わないと、死亡または重傷を負うことになります。**

### 注記

#### 装置損傷の危険

- 密閉型またはマルチユニット型ラック環境の周囲動作温度は、室内の周囲温度より高くなる場合があります。ラック環境の周囲動作温度が機器の定格周囲動作温度を超えないようにしてください。
- 機器が確実かつ均一に取り付けられていることを確認してください。

**上記の指示に従わないと、機器の損傷を負う可能性があります。**

### 注記

#### 機器損傷の危険

- ダブルコンバージョンオンライン方式の無停電電源装置(UPS)を保護せずに、Rack ATSを発電機に差し込まないでください。
- Rack ATSはダブルコンバージョンオンライン方式のUPSにのみ対応しており、ラインインタラクティブUPSには対応していません。(詳細については、ホワイトペーパー1『*The Different Types of UPS Systems*』(www.apc.com)を参照してください。)

**上記の指示に従わないと、機器の損傷を負う可能性があります。**

ホワイトペーパーを見つけるには、www.apc.comを参照してください。サポート > 製品文書およびソフトウェアを選択します。「文書カテゴリ」リストから「ホワイトペーパー」を選択します。検索バーにホワイトペーパーのタイトルまたは件名を入力し、虫眼鏡アイコンをクリックして検索結果を表示します。

## Preliminary Information

The APC™ Rack Automatic Transfer Switch (Rack ATS) with Network Management Card 3 (NMC3) provides redundant power to single-corded equipment loads, such as servers. The Rack ATS has two input power cords that supply power to the connected loads from both a primary and secondary power source. If the primary source becomes unavailable or goes out of the configured power range, the Rack ATS will switch to draw power from the secondary source without interrupting critical loads. The Rack ATS has built-in network connectivity, which allows remote management via the Web User Interface (Web UI), its Command Line Interface (CLI), Data Center Expert™, EcoStruxure™ IT, or Simple Network Management Protocol (SNMP).

**注記：** Network Management Card(NMC)は、サードパーティ製システム（ネットワークなど）との通信を管理するWebベースのデバイスです。NMCは、様々なAPC製品にわたって1つの管理インターフェースをサポートしており、より均一なカスタマーエクスペリエンスを実現しています。

**注記：** Update your firmware to the latest version after startup. Check [www.apc.com](http://www.apc.com) for the latest version of the Rack ATS firmware. Enter the model number for your equipment in the Search bar of the website's home page ([www.apc.com](http://www.apc.com)). Select the desired product from the search results to open that product page. Select the Software & Firmware tab on the product page to view and download any available firmware for that product. You can find detailed instructions to update the firmware in the *User Guide* on [www.apc.com](http://www.apc.com).

## 使用可能な電源コード

電源コードは次の装置には付属していません。

- AP4421Aでは、IEC定格、VDE/HAR認定電源コード、定格300 VAC、最低3 x 1.0 mm<sup>2</sup>、認可されたプラグおよびコンセントを使用して、リストにある情報技術機器に使用してください。
- AP4423Aでは、IEC定格、VDE/HAR認定電源コード、定格300 VAC、最低3 x 1.5 mm<sup>2</sup>、認可されたプラグおよびコンセントを使用して、リストにある情報技術機器に使用してください。
- AP4433Aでは、UL Listed/CSA認定電源コード、定格300 VAC、14 AWG、認定済みのプラグおよびコンセントを使用して、リストにある情報技術機器に使用してください。
- AP4434Aでは、UL Listed/CSA認定電源コード、定格300 VAC、12 AWG、認定済みのプラグおよびコンセントを使用して、リストにある情報技術機器に使用してください。

コンセントの近くに取り付ける専用機器などの特別な設置を目的としない場合、電源コードの長さは最低1.5 m、最大4.5 m にしてください。

## Additional Documentation

You can find the latest version of this manual and additional documentation on [www.apc.com](http://www.apc.com):

- *Safety Sheet*: Includes critical safety information for the Rack ATS.
- *User Guide*: Instructions to configure and manage your Rack ATS firmware.
- *Release Notes*: Describes new features, fixed issues, and known issues for the latest firmware version.
- *Security Handbook*: Describes security features for the Network Management Card and for devices with embedded components of the Network Management Card.

To find product documentation, enter the model number for your equipment in the Search bar of the website's home page ([www.apc.com](http://www.apc.com)). Select the desired product from the search results to open that product page. Select the Documentation tab on the product page to view the list of available literature for that product. Literature can be opened within the website or downloaded as a pdf.

## 受け取り時の確認

パッケージの内容物を点検し、すべてのパーツが揃っていることを確認してください。製品が破損している場合は、すぐに運送会社に連絡してください。また、内容物の不足、内容物の破損、その他何らかの問題がある場合は、すぐにAPCまたは販売店に連絡してください。

## リサイクルのお願い

梱包材はリサイクルできます。保管して後ほど利用するか、または適切に廃棄してください。

## ワールドワイドカスタマーサポート

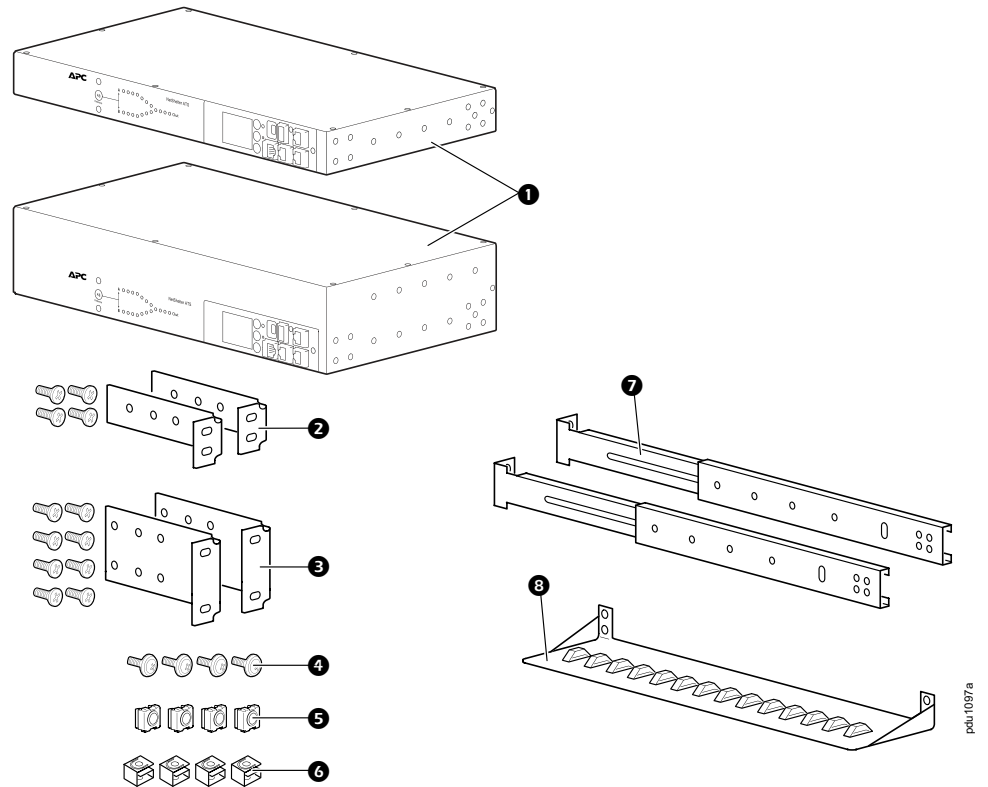
本製品のサポートは、[www.apc.com](http://www.apc.com)から利用できます。

## ユーザーコメント

このドキュメントに関するご意見をお待ちしています。[www.apc.com](http://www.apc.com)までご連絡ください。



# 目録



項目	説明
①	ラックATS、1Uまたは2U
②	1-Uラックマウント金具キット ( 1-U Rack ATSモデルに付属 )
③	2-Uラックマウント金具キット ( 2U Rack ATSモデルに付属 )
④	プラスネジ、10-32 x 0.5インチ
⑤	ケージナット、10 ~ 32 ( 四角穴の場合 )
⑥	クリップオンナット10 ~ 32 ( ネジなし丸穴に使用 )

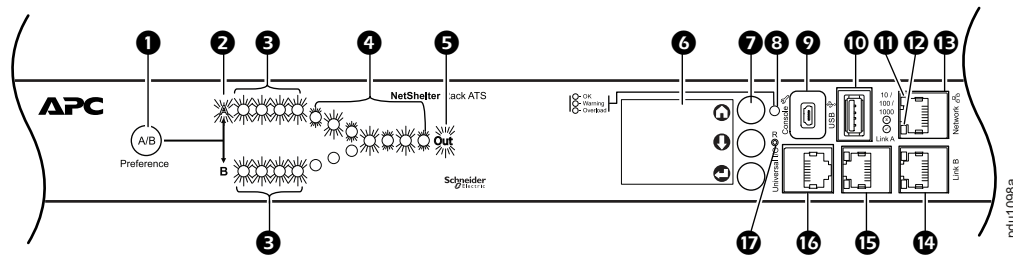
追加オプション ( 付属していません )

⑦	前面/背面レール部分AP7768
⑧	コード固定金具AP7769




**注記：** 2-Uモデルの中には、フェライトビーズとRJ12 - DB-9シリアルケーブルを含むものがあります。これらは使用されません。

**注記：** 安定性を高めるために、Rack ATSに前面/背面レールセグメントを取り付けてください。フロント/リアレール部およびコード固定金具は、APC Webサイト([www.apc.com](http://www.apc.com))から入手できます。

# Front Panel Overview



Your Rack ATS is configured so the display backlight turns off after 10 minutes of inactivity. Press any display navigation button to illuminate the backlight.

Item	Function
1 Preference A/B Button	Press to set a preferred power source: the first press sets Source A, the second press sets Source B, and the third press sets no preference.
2 Source A and B LEDs	Indicates preferred power source. If no source is preferred, both LEDs are illuminated. You can also see the Preferred Source on the LCD Display.
3 Input Connector LEDs	Provides information about input voltage from each source. If the RMS input voltage and measured frequency are within the selected tolerance range, the corresponding LED will be illuminated. In a normal operating condition (full source redundancy) both sets of LEDs are illuminated.
4 Output Connector LEDs	Indicates which source is being used for the output (only one path will be illuminated at any time). Together, the Source Preference LEDs, the Connector LEDs, and the Output LED show the power flow through the Rack ATS.
5 Output LED	Shows that voltage is available at the output for the Rack ATS.
6 LCD Display	View Rack ATS status, settings, and product information. See the <i>User Guide</i> on <a href="http://www.apc.com">www.apc.com</a> for more information on LCD display screens.
7 Display navigation buttons	On the LCD Display, icons indicate the purpose of adjacent buttons.  <b>Home:</b> Press to move through monitor screens or return to monitor screens from sub-menus.  <b>Down:</b> Press to move through monitor screens or menu items.  <b>Select:</b> Press to select menu items or navigate to the main menu from monitor screens.
8 Device Status LED	See Device Status LED, 11 ページ.
9 Console port	Connect your computer to the Rack ATS for local access to the CLI. Use a Micro USB cable (not provided).
10 USB port	Use USB drives for firmware upgrades.
11 10/100/1000 Status LED	See 10/100/1000 Status LED, 11 ページ.
12 Network status LED	See Network Status LED, 11 ページ.
13 Network Port	Connects the Rack ATS to the network using a network cable (not provided).
14 Link A and Link B ports	For use with the Network Port Sharing feature to connect multiple Rack ATS units to one another. Both ports can be used as the In or Out port. A terminator is not required.
15 Universal I/O	Port for connecting an optional APC Temperature Sensor (AP9335T) or an optional APC Temperature/ Humidity Sensor (AP9335TH).
17 Reset switch	Restarts the network and serial communication.

## Device Status LED

This LED identifies the alarm status for the Rack ATS.

Alarms may be related to the ATS hardware (for example, load threshold violations and redundancy loss) or environmental monitoring (for example, temperature threshold violations and sensor communication alarms).

Condition	Description
Solid Green	No Critical or Warning alarms are present.
Solid Yellow	At least one Warning alarm is present, but no Critical alarms are present.
Flashing Red	At least one Critical alarm is present.

## Network Status LED

This LED indicates the network status.

Condition	Description
Off	The Rack ATS is connected to an unknown network.
Solid green	The Rack ATS has valid TCP/IP settings.
Flashing green	The Rack ATS does not have valid TCP/IP settings. <sup>1</sup>
Solid orange	A hardware failure has been detected in the Rack ATS.
Flashing orange	The Rack ATS is making BOOTP requests.
Flashing orange and green (alternating)	The Rack ATS is making DHCP requests.
<sup>1</sup> If you do not use a BOOTP or a DHCP server, see the <i>User Guide</i> on <a href="http://www.apc.com">www.apc.com</a> to configure the TCP/IP settings.	

## 10/100/1000 Status LED

This LED indicates the network status of the Rack ATS.

Condition	Description
Off	One or more of the following situations exists: <ul style="list-style-type: none"> <li>The Rack ATS is not receiving input power.</li> <li>The cable that connects the Rack ATS to the network is disconnected or defective.</li> <li>The device that connects the Rack ATS to the network is turned off.</li> <li>The Rack ATS itself is not operating properly. It may need to be repaired or replaced. Contact Customer Support.</li> </ul>
Solid Yellow	The Rack ATS is connected to a network operating at 10–100 Megabits per second (Mbps).
Solid Green	The Rack ATS is connected to a network operating at 1000 Mbps.
Flashing Yellow	The Rack ATS is receiving or transmitting data packets at 10–100 Mbps.
Flashing Green	The Rack ATS is receiving or transmitting data packets at 1000 Mbps.

## 取り付け

### ⚠️⚠️ 危険

#### 感電の危険

- 接続負荷からの高い漏れ電流が可能です。合計漏れ電流が3.5mAを超える場合は、Rack ATSの補助接地（M4ネジ式）から施設内の信頼できる接地に接地線を接続してからRack ATSに通電してください。
- カバーを取り外したままRack ATSを稼働させないでください。
- 内部はユーザーが修理しないでください。有資格者へのサービスを参照してください。
- 屋内では乾燥した場所でのみ使用してください。
- 取り付けアクセサリおよびケーブルコントロールアクセサリの取り付けには、必ず付属の金具を使用してください。

**上記の指示に従わないと、死亡または重傷を負うことになります。**

### 注記

#### 装置損傷の危険

- 密閉型またはマルチユニット型ラック環境の周囲動作温度は、室内の周囲温度より高くなる場合があります。ラック環境の周囲動作温度が機器の定格周囲動作温度を超えないようにしてください。
- 機器が確実かつ均一に取り付けられていることを確認してください。

**上記の指示に従わないと、機器の損傷を負う可能性があります。**

## ケージナット

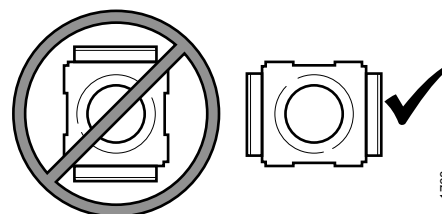
### ⚠️ 注意

#### 機器の落下

四角い穴の上部や下部と耳がかみ合うように、ケージナットを垂直に取り付けてはいけません。

**上記の指示に従わないと、負傷または機器の損傷を負う可能性があります。**

- 四角い穴の横に耳がかみ合うように、ケージナットを水平に取り付けます。
- ケージナットを垂直マウントレールの内側に取り付けます。



ns1788a

## 取り付けオプション

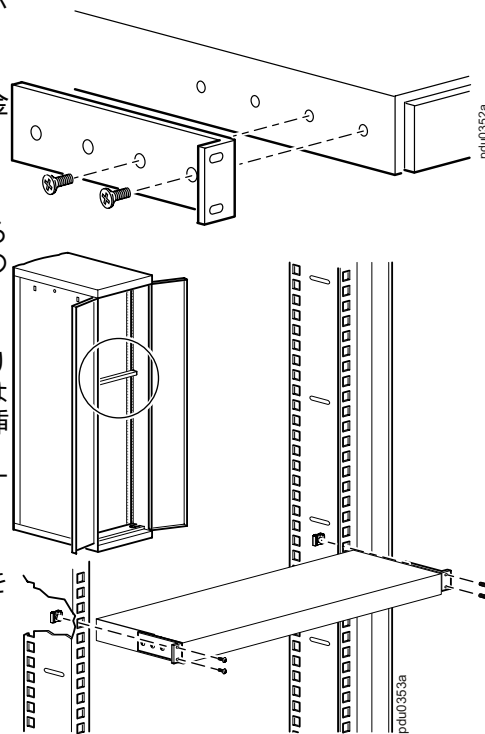
Rack ATSはAPC NetShelter®または他のEIA-310-D標準483 mm ( 19インチ ) ラックに取り付けることができます。

### 水平取り付け

1. デジタルディスプレイまたは背面パネルをラックの外に向けて、Rack ATSの取り付け位置を決めます。
2. 付属の丸皿ネジを使用して、固定金具をRack ATSに取り付けます。
3. 装置の位置を決めます。装置は1つまたは2つのUスペースを占有します。フレームの垂直レール上にある刻み目（またはより新しいモデルのフレームでは番号）は、Uスペースの中央を表します。

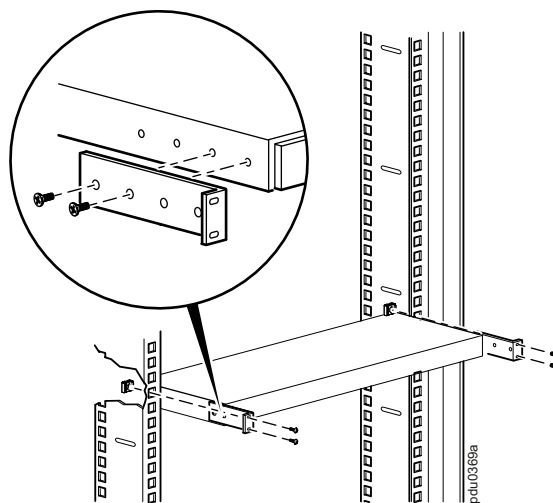
選択した場所に位置する各垂直取り付けレール上にある刻み目（または番号）の上下に、ケージナットを挿入します。（丸いネジ切りなしの穴には、クリップオンナットを使用します。）

4. 金具の取り付け穴を、取り付けたケージナットに合わせます。ネジを入れて締めます。



### 埋め込み式水平取り付け

下図のように金具を取り付けると、Rack ATSを埋め込んだ形で取り付けることができます。



# ATSの接続

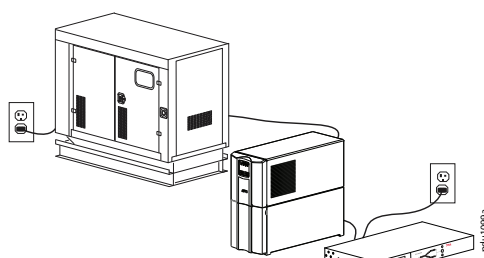
## 注記

### 機器損傷の危険

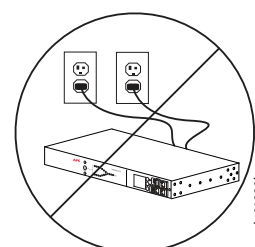
- ダブルコンバージョンオンライン方式の無停電源装置(UPS)を保護せずに、Rack ATSを発電機に差し込まないでください。
- Rack ATSはダブルコンバージョンオンライン方式のUPSにのみ対応しており、ラインインタラクティブUPSには対応していません。(詳細については、ホワイトペーパー1『The Different Types of UPS Systems』(www.apc.com)を参照してください。)

**上記の指示に従わないと、機器の損傷を負う可能性があります。**

Rack ATSを互いに独立した2つの電源に接続します。Rack ATSは、主電源が不安定になったり使用不能になったりした場合に、二次電源から機器を保護します。2つの独立した電源がなければ、Rack ATSは機器を保護できません。



電源A: ユーティリティ-A → 発電機A → UPS A  
電源B: ユーティリティ-A



電源A: ユーティリティ-A  
電源B: ユーティリティ-A

### ソース構成

電源	設定	構成強度
A B	ユーティリティ-A → 発電機A → UPS A ユーティリティ-B → 発電機B → UPS B	より良い
A B	ユーティリティ-A → 発電機A → UPS ユーティリティ-B	より良い
A B	ユーティリティ-A → 発電機 → UPS A ユーティリティ-A	良
A B	ユーティリティA → UPS A ユーティリティ-B → UPS B	良
A B	ユーティリティ-A → UPS ユーティリティ-A	良
A B	ユーティリティ-A ユーティリティ-B	弱
A B	ユーティリティ-A ユーティリティ-A	不良：電源AとBは独立していません
A B	ユーティリティ-A → 発電機A ユーティリティ-B → 発電機B	不良：注記を参照

## 2年間のメーカー保証

この保証は、お客様が購入し、この取扱説明書に従って使用された製品にのみ適用されます。

### 保証条件

シュナイダーエレクトリックは、購入日から2年間にわたり、当社の製品の材料および製造上の欠陥がないことを保証します。シュナイダーエレクトリックは、本保証の対象となる欠陥製品を修理または交換します。本保証は、事故、過失、誤用によって損傷した機器、または何らかの方法で変更または修正された機器には適用されません。本製品を修理、交換しても、当初の保証期間は延長されません。本保証に基づいて提供される部品には、新品のものと工場で作られたものがあります。

### 譲渡不可保証

この保証は、本製品を正しく登録した最初の購入者にのみ適用されます。本製品は、[www.apc.com](http://www.apc.com)で登録することができます。

### 適用除外

申し立てられた製品の欠陥がAPC Schneider Electricのテストまたは検査の結果存在しないと判明した場合、あるいはお客様または第三者の誤用、過失、不適切な設置、テストによるものであることが判明した場合、Schneider Electricは保証下での責任を負わないものとします。さらに、Schneider Electricは、間違ったまたは不適切な電圧または接続、不適切な現場での操作条件、腐食環境、修理、設置、風雨への暴露、天災、火災、盗難、Schneider Electricの推奨または仕様に反する設置、Schneider Electricシリアル番号が変更、汚損、削除された場合、または意図された使用範囲を超える他のいかなる原因による不正な修理または変更の試みに対しても保証責任を負わないものとします。

この契約に基づき、またはここに記載された条件に同意の下で購入、サービス、設置をした製品に対し、法律の運用その他により明示的または黙示的に適用される保証事項はありません。SCHNEIDER ELECTRICは、製品の市場性、満足度、特定の目的に対する適合性に関する黙示的な保証についてはすべてその責任を負わないものとします。SCHNEIDER ELECTRICの明示的な保証は、SCHNEIDER ELECTRICが製品に関連して技術的またはその他のアドバイスやサービスを提供することによって拡大、縮小、または影響を受けず、いかなる義務や責任も生じないものとします。以上の保証および賠償は限定的なものであり、その他の保証や賠償すべてに代わるものです。上記の記載の保証が当該保証のあらゆる不履行に対するSCHNEIDER ELECTRICの唯一の責務であり、購入者の法的救済です。SCHNEIDER ELECTRICの保証は購入者のみに適用され、いかなる第三者にも拡大適用されません。

いかなる場合も、製品の使用、サービス、または設置から生じたいかなる間接的、特別、結果的、懲罰的損害についても、その損害が契約の記述または不法行為のあるなしを問わず、過失または怠慢、厳格責任に関係なく、SCHNEIDER ELECTRICが事前にそのような損害の可能性を通知したかどうかに関わらず、SCHNEIDER ELECTRIC、同社幹部、取締役、支社、従業員はその責任を負わないものとします。特にSCHNEIDER ELECTRICは、利益の損失、設備の損傷、設備の使用不能による損失、ソフトウェアの喪失、データ喪失、代替費用、第三者の請求など、いかなる損害に対しても責任がないことをここに明言します。

SCHNEIDER ELECTRICのセールスマン、従業員、または代理店のいかなる者も本保証の条件を追加したり、変更したりする権限を持ちません。保証の条件を変更する場合は、SCHNEIDER ELECTRICの役員と法務部の署名入りの書面によってのみ変更可能です。

## 保証の請求

保証請求に関する問題がある場合は、サポートページ（[www.apc.com/support](http://www.apc.com/support)）からカスタマーサポートネットワークにアクセスしてください。Webページの上  
部にある国選択のプルダウンメニューからご自分の国を選択します。お住まいの  
地域のカスタマーサポートの連絡先情報を確認するには、**サポートタブ**を選択し  
ます。



## 無線周波数干渉

### 米国 – FCC

本製品はFCC規則パート15のクラスAデジタル機器基準に準拠しています。これらの基準は機器を商用環境で運用する場合に、有害な干渉から保護することを目的に策定されています。この装置は、無線周波数エネルギーを生成、使用、または放射します。取扱説明書に従って取り付け、使用しないと、無線通信に有害な干渉を及ぼす可能性があります。

### カナダ – ICES

このクラスAデジタル機器はカナダのICES-003に準拠しています。

*Cet appareil numérique de la classe A est conforme à la norme NMB-003 du Canada.*

### 日本 – VCCI

これは、IT機器の分野でVCCI(Voluntary Control Council for Interference)基準に準拠したClass A製品です。この機器を住宅地で使用すると、電波障害が発生する可能性があります。このような場合、ユーザーは障害の解決を求められる可能性があります。

この装置は、情報処理装置等電波障害自主規制協議会 ( VCCI ) の基準に基づくクラス A 情報技術装置です。この装置を家庭環境で使用すると、電波妨害を引き起こすことがあります。この場合には、使用者が適切な対策を講ずるよう要求されることがあります。

## オーストラリアおよびニュージーランド

**注意：**これはクラスA機器です。本装置を住宅地域で使用すると、電波障害を引き起こす恐れがあります。このような場合、ユーザは適切な対応を求められる可能性があります。

## 欧州連合 ( EU )

本製品は、EU議会のEU指令2014/30/EU、および2014年2月26日に定められた電磁両立性に関する加盟国の法律調整理事会によって定められた電磁両立性 ( EMC ) の要件に適合しています。

本製品は、CISPR 32/EN 55032:2015 エミッションおよびEN 55024:2010 +A1:2015 イミュニティに基づくClass A Information Technology Equipmentの制限に適合していることが試験により実証済みです。

**注意：**これはクラスA機器です。家庭や住宅環境では、本製品による電波障害が発生することがあります。このような場合、使用者が適切な対応を求められる可能性があります。

## 英国

本製品は、2021年1月1日以降に英国に供給される製品を対象とした電磁両立性に関する英国の規制に準拠しています。

本製品は、CISPR 32/EN 55032:2015 エミッションおよびEN 55024:2010 +A1:2015 イミュニティに基づくClass A Information Technology Equipmentの制限に適合していることが試験により実証済みです。

**注意：**これはクラスA機器です。家庭や住宅環境では、本製品による電波障害が発生することがあります。このような場合、使用者が適切な対応を求められる可能性があります。



APC  
Foxboro, MA  
02035 Foxboro, MA  
USA

<https://www.apc.com>

規格、仕様、設計はその時々で変更されるため、この出版物に含まれる情報は必ず確認を取ってください

© 2022 – 2022 Schneider Electric. 著作権保有

990-91717A-018