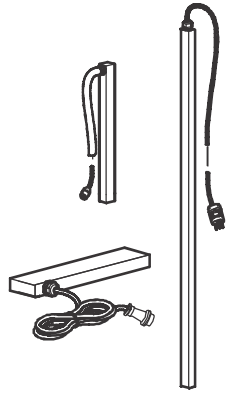
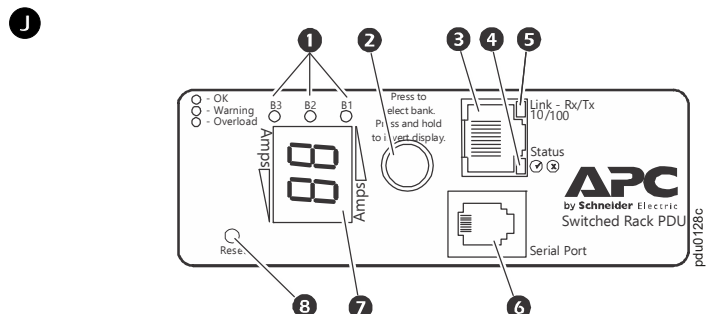
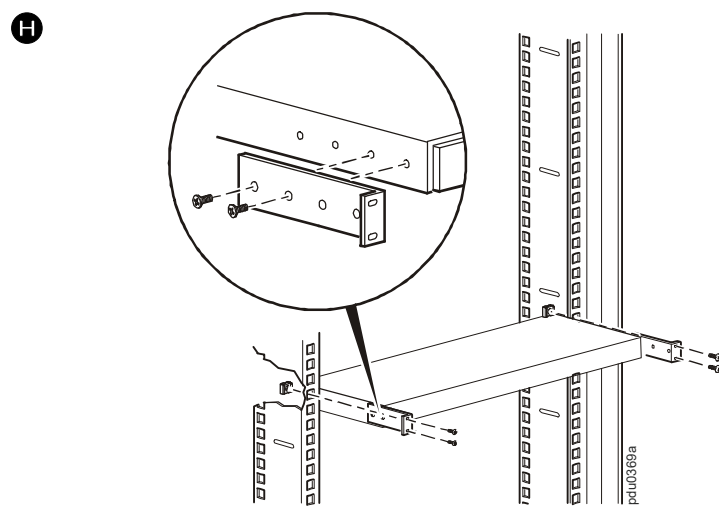


# Stromverteilerleiste (PDU) für Rack-Einbau



Kunden-Support und Garantie Informationen finden Sie unter [www.apc.com](http://www.apc.com).

© 2020 APC by Schneider Electric. Alle Marken sind Eigentum der Schneider Electric SE Besitz. **990-9944B-005**  
11/2020



## Allgemeine Information

Dieser Abschnitt enthält Installationsinformationen für folgende Geräte: AP7800B, AP7801B, AP7802B, AP7802BJ, AP7811B, AP7820B, AP7821B, AP7822B, AP7850B, AP7869B, AP7899B, AP7900B, AP7901B, AP7902B, AP7902BJ, AP7911B, AP7920B, AP7921B, AP7922B, AP7950B, AP7968B, AP7998B

## Zusätzliche Ressourcen

Die Rack PDU-Benutzerhandbuch enthält den kompletten Betrieb und Konfigurationsinformationen. Weitere Dokumentation und Software zum Herunterladen und Firmware ist auf der entsprechenden Produktseite auf der Website unter [www.apc.com](http://www.apc.com). Um schnell eine Produktseite zu finden, geben Sie den Produktnamen oder Artikelnummer in das Suchfeld ein.

## Inventar

Artikel	Menge
Konfigurationskabel	1
Kabelhalteschalen mit 12 Flachkopfschrauben und 24 Kabelbinder	3
Vertikale Montage mit 4 Linsenkopfschrauben	2

## Sicherheit

### ⚠️ ACHTUNG

#### GEFAHR EINES STROMSCHLAG, EXPLOSION ODER ARC FLASH

- Diese PDU ist nur für den Innenbereich gedacht.
  - Verpassen Sie nicht diese PDU installieren, an denen übermäßige Feuchtigkeit oder Wärme vorhanden ist.
  - Montieren Sie nie Leitungen, Geräten oder PDUs während eines Gewitters.
  - Stecken Sie diesen PDU in eine Drei-Draht, geerdete Steckdose. Die Steckdose muss eine entsprechende Verzweigungsleitung / Netzschutz (Sicherung oder Leistungsschalter) angeschlossen werden. Der Anschluss an jede andere Art von Steckdose kann in einem elektrischen Schlag führen.
  - Verwenden Sie nur die mitgelieferten Halterungen für die Montage, und verwenden Sie nur die mitgelieferte Hardware die Montageklammern zu befestigen.
  - Verwenden Sie keine Verlängerungskabel oder Adapter mit dieser PDU verwenden.
  - Wenn eine Steckdose nicht zugänglich für die Ausrüstung, so ist eine Steckdose installiert werden.
  - Nicht allein unter gefährlichen Bedingungen arbeiten.
  - Überprüfen Sie, ob das Netzkabel, Stecker und Steckdose in gutem Zustand sind.
  - Trennen Sie die PDU aus der Steckdose, bevor Sie installieren oder verbinden Ausrüstung, um die Gefahr eines elektrischen Schlags zu verringern, wenn Sie nicht Erdung überprüfen. Schließen Sie die PDU an die Steckdose nur, nachdem Sie alle Verbindungen herzustellen.
  - Verwenden Sie einen Schutzleiteranschluss mit Ausrüstung. Diese Art von Stecker trägt den Leckstrom von den Lastgeräten (Computerausrüstung). Verwenden Sie keine Gesamtleckstrom von 3,5 mA nicht überschreiten.
  - Nicht jede Art von metallischen Stecker behandeln, bevor die Stromzufuhr unterbrochen wurde.
  - Mit einer Hand, wenn möglich, zu verbinden oder Signalleitungen trennen und einen elektrischen Schlag durch Berühren von Oberflächen mit unterschiedlichen Gründen zu vermeiden.
  - Dieses Gerät hat keine vom Benutzer erwartet werden. Reparaturen sind nur durch beauftragte Fachkräfte durchgeführt werden.
  - Die Rack-PDU ist für die Installation und den Betrieb durch einen Fachmann an einem kontrollierten Ort mit beschränktem Zugang vorgesehen.
  - Die Betriebsumgebungstemperatur einer geschlossenen oder mehrgliedrigen Rack-Umgebung kann höher sein als die Umgebungstemperatur des Raumes. Stellen Sie sicher, dass die Betriebsumgebungstemperatur Ihrer Rack-Umgebung die Nenn-Betriebstemperatur der Rack-PDU nicht übersteigt.
  - Um einen möglichen elektrischen Schlag und Schäden zu vermeiden, verwenden Sie nur die mitgelieferte Hardware.
- Die Nichtbeachtung dieser Anweisungen führt zu Tod oder zu schweren Verletzungen führen.**

## Installation

### A Befestigen Sie die Kabelaufbewahrungsfächer

Befestigen Sie die Kabelaufbewahrungsfächer an die PDU unter Verwendung von vier Flachkopfschrauben (mitgeliefert) pro Fach.

### B Bringen Sie Schnüre an der Schale

Befestigen Sie eine Schnur an der Schale durch das Kabel Looping und es an der Schale zu sichern, eine Drahtbinder (mitgeliefert). Sichern Sie jedes Kabel in das Fach, so dass Sie es von der PDU ohne Entfernen der Kabelbinder ziehen können.

## Vertikale Montage

### C Montage ohne Werkzeug:

**NetShelter™ Kabinett.** Sie können in einen vertikalen 0-HE-Zubehörkanal zwei Rack PDUs mit voller Länge oder vier Rack PDUs mit halber Länge einbauen.

### D Brackets:

**Standard EIA-310 Kabinett.** Befestigen Sie die Montagehalterungen anhand der mit dem Gehäuse mitgelieferten Befestigungsteile an der Rückseite der hinteren vertikalen Schienen. Erforderliche Höheneinheiten für Montagehalterungen:

- Rack PDU mit voller Länge: 36 HE
- Rack PDU mit halber Länge: 15 HE

### E Einbau der Rack PDU in Gehäuse anderer Anbieter

Abstände der Montagehalterungen:

- Rack PDU mit voller Länge: 1500 mm (59,0")
- Rack PDU mit halber Länge: 575 mm (22,6")

## Horizontale Montage

Sie können die PDU in einem 19-Zoll-NetShelter oder andere EIA-310-D Standard-19-Zoll-Rack-Mount:

- Wählen Sie eine Montageposition für die PDU entweder mit dem Display oder der Rückseite aus dem Gehäuse zugewandt ist.
- Bringen Sie die Montagehalterungen an die PDU, die Flachkopfschrauben (im Lieferumfang enthalten).

- Wählen Sie einen Speicherort für das Gerät: Das Gerät nimmt ein U-Raum. Eine Einkerbung (oder eine Zahl, bei neueren Anlagen) an der vertikalen Schiene des Gehäuses zeigt die Mitte eines U-Raum.
  - Setzen Sie die Käfigmutter (mit dem Gehäuse zur Verfügung gestellt) oberhalb und unterhalb einer gekerbten Loch auf jeder vertikalen Montagewise in einem Ort Ihrer Wahl.
  - Richten Sie die Montagelöcher der Winkel mit den installierten Käfigmutter. Stecken und Schrauben festziehen.

### H Vertiefte horizontale Montage

Sie können die PDU in einem vertieften Konfiguration bereitstellen, indem Sie die Halterungen befestigen, wie in der Abbildung dargestellt.

## I Das Display Interface

### Konfigurieren der Netzwerkeinstellungen und Zugriff auf die Rack PDU

Die Rack PDU ist DHCP-kompatibel. Verbinden Sie das Netzkabel mit dem Netzwerkanschluss (2) und schalten Sie dann das Gerät ein. Sobald die Status-LED (4) für die Netzwerkverbindung ununterbrochen grün leuchtet, können Sie sich die IP-Adresse wie nachfolgend beschrieben anzeigen lassen.

Wenn in Ihrem Netzwerk kein DHCP-Server aktiv ist, informieren Sie sich bitte im Benutzerhandbuch zu Ihrer Rack PDU über andere Möglichkeiten zum Konfigurieren der TCP/IP-Einstellungen.

- Drücken und halten Sie die Strg-Taste (2) bis "IP" erscheint auf dem Display (2).
- Bedientaste loslassen und die IPv4-Adresse wird über die Anzeige zweimal durchgeblättert werden.

Um die Web-Benutzeroberfläche (Web-UI) zu öffnen, geben Sie [https://<IP-Adresse\\_des\\_Geräts>](https://<IP-Adresse_des_Geräts>) in das Adressfeld Ihres Webbrowsers ein. Sie werden nach einem Benutzernamen und einem Passwort gefragt. Geben Sie jeweils den Standardwert **apc** für die erste Anmeldung ein, und ändern Sie dann das Standard-Passwort wie angegeben. Wir empfehlen Ihnen, sichere Passwörter zu verwenden, die den Anforderungen Ihres Unternehmens entsprechen.

Möglicherweise erhalten Sie eine Meldung, dass die Webseite nicht sicher ist. Dies ist normal; Sie können trotzdem fortfahren und die Web-UI öffnen. Die Warnung wird erzeugt, weil Ihr Webbrowser das Standard-Zertifikat für die Verschlüsselung über HTTPS nicht erkennt. Die über HTTPS übertragenen Daten werden dennoch verschlüsselt. Weitere Informationen zu HTTPS und eine Anleitung zur Vermeidung der Warnmeldung finden Sie im Sicherheitshandbuch auf [www.apc.com](http://www.apc.com).

<b>1</b>	Bank / Phase Anzeige-LEDs: • Geben Sie die Bank / Phase zu dem Strom in der Digitalanzeige aufgelistet entspricht. • Geben Sie normal (grün), Warnung (gelb) oder Alarmzustand (rot). <b>HINWEIS:</b> Wenn alle LEDs leuchten, die Rack-PDU ist mit seiner maximalen Kapazität im Einsatz.
<b>2</b>	Steuertaste: • Drücken Sie, um die Bank / Phase des auf der Digitalanzeige angezeigt Strom ändern. • Drücken und halten Sie für 10 Sekunden um die Ausrichtung der Anzeige zu sehen; halten für weitere fünf Sekunden, um die Orientierung zu ändern.
<b>3</b>	Ethernet-Anschluss: Zum Anschluss der PDU zu Ihrem Netzwerk, ein CAT5-Netzwerkkabel.
<b>4</b>	Status-LED: Zeigt den Status des Ethernet-LAN-Verbindung und den Zustand der PDU. • Aus - Der PDU hat keinen Strom. • Stetig grün - Die PDU verfügt über gültige TCP / IP-Einstellungen. • Grün blinkend - Die PDU nicht gültige TCP / IP-Einstellungen verfügt. • Solide orange - Ein Hardwarefehler wurde in der PDU erkannt. Kontakt Kundendienst unter einer Telefonnummer auf der Rückseite dieses Handbuchs. • Orange blinkend - Die PDU macht BOOTP-Anforderungen.
<b>5</b>	Link-LED: Zeigt an, ob Aktivitäten im Netzwerk ist.
<b>6</b>	Serielle Schnittstelle: Zugriff auf interne Menüs, indem Sie diesen Port (RJ-11 modularen Port) an einen seriellen Anschluss Ihres Computers, mit dem mitgelieferten seriellen Kabel (Teilenummer 940-0144).
<b>7</b>	Anzeige der aktuellen durch die PDU und die angeschlossenen Geräte verwendet: • Zeigt den Summenstrom für die Bank / Phase entsprechend der Bank / Phase-LED-Anzeige, die beleuchtet wird. • Springt durch die Banken / Phasen in 3-Sekunden-Intervallen.
<b>8</b>	Reset-Schalter: Setzt die PDU ohne die Ausgänge zu beeinflussen.

## Zwei-Jahres-Werksgarantie

Diese Garantie gilt nur für Produkte, die für die Verwendung gemäß diesem Handbuch erworben werden.

### Garantiebestimmungen

APC by Schneider Electric garantiert, dass seine Produkte für eine Dauer von zwei Jahren ab Kaufdatum frei von Material- und Fertigungsfehlern sein werden. APC by Schneider Electric repariert oder ersetzt defekte Produkte im Rahmen dieser Garantie. Diese Garantie bezieht sich nicht auf Geräte, die durch Unfälle, Unachtsamkeit oder falsche Handhabung bzw. durch Änderungen beschädigt werden. Die Reparatur oder der Austausch eines fehlerhaften Produkts oder Teils verlängert den ursprünglichen Garantiezeitraum nicht. Alle unter dieser Garantie gelieferten Teile sind entweder neu oder werksseitig überholt.

### Nicht übertragbare Garantie

Diese Garantie gilt nur für den ursprünglichen Käufer, der das Produkt vorschriftsmäßig registrieren muss. Die Produktregistrierung kann auf der Website von APC by Schneider Electric unter [www.apc.com](http://www.apc.com) vorgenommen werden.

### Ausschluss

APC by Schneider Electric haftet nicht gemäß dieser Garantie, wenn hauseigene Prüfungen und Untersuchungen ergeben haben, dass der vermeintliche Produktschaden nicht existiert beziehungsweise durch Missbrauch, Fahrlässigkeit, unsachgemäße Installation oder Prüfungen von Endverbrauchern oder Dritten verursacht wurde. APC by Schneider Electric haftet auch nicht für unautorisierte Reparatur- oder Änderungsversuche, unzureichende elektrische Spannung oder elektrische Anschlüsse, unsachgemäße Betriebsbedingungen vor Ort, korrosive Atmosphäre, Reparatur, Naturgewalten, höhere Gewalt, Feuer, Diebstahl oder Installation entgegen der Empfehlungen und Spezifikationen von APC by Schneider Electric oder immer, wenn die APC by Schneider Electric Seriennummer geändert, verändert oder entfernt wurde, sowie bei einer beliebigen Ursache außerhalb der Zweckbestimmung.

**ES EXISTIEREN KEINE ANDEREN GARANTIE AUSDRÜCKLICHER, STILLSCHWEIGENDER, GESETZLICHER ODER SONSTIGER NATUR FÜR IRGENDWELCHE PRODUKTE, DIE AUS ODER IN VERBINDUNG MIT DIESEM VERTRAG VERKAUFT, GEWARTET ODER GELIEFERT WURDEN. APC BY SCHNEIDER ELECTRIC LEHNT ALLE STILLSCHWEIGENDEN GARANTIE HINSICHTLICH DER MARKTGÄNGIGKEIT UND EIGNUNG FÜR EINEN BESTIMMTEN ZWECK AB. AUSDRÜCKLICHE GARANTIE VON APC BY SCHNEIDER ELECTRIC KÖNNEN HINSICHTLICH DER ERTEILUNG VON TECHNISCHEM ODER ANDEREN RATSCHLAGEN ODER DIENSTLEISTUNGEN DURCH APC BY SCHNEIDER ELECTRIC IN ZUSAMMENHANG MIT DEN PRODUKTEN NICHT AUSGEDEHNT, ABGESCHWÄCHT ODER BEEINFLUSST WERDEN. WEITERHIN ENTSTEHEN DIESBEZÜGLICH KEINE AUFLAGEN ODER LEISTUNGSPFLICHTUNGEN. DIE VORANGEGANGENEN GARANTIE UND RECHTSMITTEL SIND DIE BESTIMMTEN RECHTSMITTEL FÜR DADURCH ENTSTANDENE KOSTEN IRGENDWELCHER ART, Z. B. ENTGANGENE GEWINNE ODER EINKÜNFTE, VERLUST VON GERÄTEN, VERLUST DER NUTZUNG EINES GERÄTES, VERLUST VON SOFTWARE ODER DATEN, ERSATZKOSTEN, ANSPRÜCHE VON DRITTEN ODER ANDERE KOSTEN. DIESE GARANTIE GIBT IHNEN BESTIMMTE RECHTE. WEITERHIN BESTEHEN MÖGLICHERWEISE ANDERE RECHTE, DIE VON DER ÖRTLICHEN RECHTSPRECHUNG ABHÄNGEN. KEIN HÄNDLER, MITARBEITER ODER VERTRETER VON APC BY SCHNEIDER ELECTRIC IST AUTORISIERT, DIESE GARANTIEBEDINGUNGEN ZU ÄNDERN ODER ZU ERGÄNZEN. EINE ÄNDERUNG DER GARANTIEBEDINGUNGEN BEDARF DER SCHRIFTFORM UND DER UNTERSCHRIFT EINES VERANTWORTLICHEN BEI APC BY SCHNEIDER ELECTRIC SOWIE DER RECHTSABTEILUNG.**

**IN KEINEM FALL HAFTEN APC BY SCHNEIDER ELECTRIC, SEINE VERANTWORTLICHEN, DIREKTOREN, TOCHTERUNTERNEHMEN ODER ANGESTELLTEN FÜR KONKRETE, INDIKRETE, SPEZIELLE, IN DER FOLGE ENTSTANDENE ODER STRAFRECHTLICH RELEVANTE SCHÄDEN, DIE AUS DER VERWENDUNG, WARTUNG ODER INSTALLATION DER PRODUKTE ENTSTEHEN. DIES GILT AUCH, WENN SOLCHE SCHÄDEN AUS EINEM VERTRAG ODER AUS UNERLAUBTER HANDLUNG RESULTIEREN, OB MIT ODER OHNE VERSCHULDEN, FAHRLÄSSIGKEIT ODER KAUSALHAFTUNG, UND ZWAR AUCH DANN NICHT, WENN APC BY SCHNEIDER ELECTRIC ZUVOR AUF DIE MÖGLICHKEIT SOLCHER SCHÄDEN AUFMERKSAM GEMACHT WURDE. APC BY SCHNEIDER ELECTRIC HAFTET INSBESONDERE NICHT FÜR DADURCH ENTSTANDENE KOSTEN IRGENDWELCHER ART, Z. B. ENTGANGENE GEWINNE ODER EINKÜNFTE, VERLUST VON GERÄTEN, VERLUST DER NUTZUNG EINES GERÄTES, VERLUST VON SOFTWARE ODER DATEN, ERSATZKOSTEN, ANSPRÜCHE VON DRITTEN ODER ANDERE KOSTEN. DIESE GARANTIE GIBT IHNEN BESTIMMTE RECHTE. WEITERHIN BESTEHEN MÖGLICHERWEISE ANDERE RECHTE, DIE VON DER ÖRTLICHEN RECHTSPRECHUNG ABHÄNGEN. KEIN HÄNDLER, MITARBEITER ODER VERTRETER VON APC BY SCHNEIDER ELECTRIC IST AUTORISIERT, DIESE GARANTIEBEDINGUNGEN ZU ÄNDERN ODER ZU ERGÄNZEN. EINE ÄNDERUNG DER GARANTIEBEDINGUNGEN BEDARF DER SCHRIFTFORM UND DER UNTERSCHRIFT EINES VERANTWORTLICHEN BEI APC BY SCHNEIDER ELECTRIC SOWIE DER RECHTSABTEILUNG.**

### Garantieansprüche

Garantieansprüche von Kunden sind an das APC by Schneider Electric Kundendienst-Netzwerk auf der Website von APC by Schneider Electric unter [www.apc.com/support](http://www.apc.com/support) zu richten. Wählen Sie aus dem Pull-down-Menü das entsprechende Land aus. Klicken Sie auf das Register „Support“, um Kontaktinformationen für den Kundendienst in Ihrer Region zu erhalten.

